



HF-PERFORMER Intelligent TL5 HE/HO

HF-Pi 2 28/35/49/54 TL5 220-240V

HF-Performer Intelligent is een reeks vlakke en slanke hoogfrequente elektronische VSA's met een laag gewicht, bestemd voor TL5 fluorescentielampen en gebaseerd op de Philips EII-technologie. Deze intelligente technologie maakt het mogelijk HE- en HO-lampen onderling uit te wisselen om een maximale logistieke flexibiliteit te verkrijgen bij het ontwerpen en verwerken van armaturen. Dankzij zijn slimme vermogensfunctionaliteit die gebaseerd is op de Philips EII-technologie, is de HF-Performer Intelligent optimaal geschikt voor een maximaal systeemrendement (CELMA EEI A2 BAT) in combinatie met de TL5- en TL5 Eco-lamp.

Product gegevens

Algemene informatie	
Toepassingscode	EII
Type uitvoering	mk1
Lamptype	TL5
Number of Lamps	2 stuk/eenheid
Aantal producten op MCB (16 A Type B) (nom.)	12
Automatische herstart	Ja

Bedrijfs- en Elektrische gegevens

Ingangsspanning	220 tot 240 V
Ingangsfrequentie	50 to 60 Hz
Ontsteekmethode	Warme start
Crestfactor (max.)	1,7
Ontsteektijd (max.)	5,0 s
Functioneel netspanningsbereik (AC)	-8%~+6%
Veilig netspanningsbereik (AC)	-10%~+10%
Aardlekstroom (max.)	0,5 mA

Duur aanloopstroom	0,35 ms
Constante vermogensafwijking	-2%/+2%
VSA-factor (nom.)	1,00
Vermogensverliezen (nom.)	6.1-8.9 W
Aanloopstroom (max.)	31 A

Bedrading

Connectortype ingangsaansluitingen	Insert
Kabelcapaciteit uitgangsdrazen onderling (nom.)	70 pF
Connectortype uitgangsaansluitingen	Insert
Kabellengte spanningvoerende bedrading	0,75 m
Striplengte draad	8.0-9.0 mm
Doorsnede ingangsaansluiting	0.50-1.00 mm ²
Doorsnede uitgangsaansluiting	0.50-1.00 mm ²
Kabelcapaciteit uitgangsdrazen/aarde (nom.)	70 pF

HF-PERFORMER Intelligent TL5 HE/HO

Systeemeigenschappen

Gespecificeerd VSA/lamp-vermogen	28-54 W
Nominaal lampvermogen op TL5	28/35/49/54 W
Systeemvermogen op TL5	33.6/41.1/53/53.2 W
Lampvermogen op TL5	27.5/34.4/45.6/48.4 W
Vermogensverlies op TL5	6.1/6.7/7.4/8 W

Temperatuur

T-omgeving (max.)	50 °C
T-omgeving (min.)	-25 °C
T-opslag (max.)	80 °C
T-opslag (min.)	-40 °C
Levensduur T-behuizing (nom.)	75 °C
T-behuizing maximaal (max.)	75 °C
T-ontsteking (max.)	50 °C
T-ontsteking (min.)	-25 °C

Mechanische eigenschappen en Behuizing

Behuizing	L360x30x22
-----------	------------

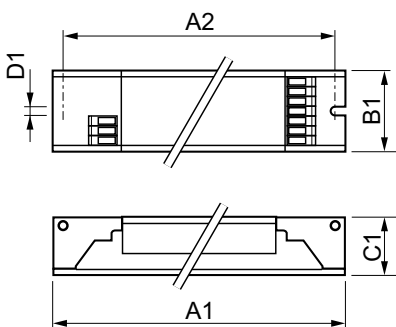
Werking op noodstroom

Nominale lichtopbrengst na 60 sec.	100% of EBLF
Batterijspanning lamp tijdens bedrijf	198-276
Lumenverhouding noodverlichtings-VSA (EBLF) (nom.)	100 %
Nominale lichtopbrengst na 5 sec.	50% of EBLF

Goedkeuring en Toepassing

Energierendement-index	A2 BAT
IP-classificatie	IP 20 [Ingress Protection 20]

Maatschets



HF-Pi 2 28/35/49/54 TL5 EII 220-240V

EMI 9 kHz ... 30 MHz	EN55015
EMI 30 MHz ... 1000 MHz	EN 55022 Class B
Veiligheidsnorm	IEC 61347-2-3
Prestatienorm	IEC 60929
Kwaliteitsnorm	ISO 9000:2000
Milieunorm	ISO 14001
Emissienorm harmonische stroomsterkte	IEC 61000-3-2
Emc Immunity Standard	IEC 61547
Standaardoptie	IEC68-2-6 F c
Schokken standaard	IEC 68-2-29 Eb
Vochtigheidsnorm	EN 61347-2-3 clause 11
Goedkeuringsmerktekens	CE-markering ENEC-certificaat VDE-EMV-certificaat
Temperatuurmarkering	Ja
Calamiteitenorm	IEC 60598-2-22
Brom- en ruisniveau	Onhoorbaar

Productgegevens

Volledige productcode	871150091502330
Productnaam voor bestelling	HF-Pi 2 28/35/49/54 TL5 EII 220-240V
EAN/UPC - Product	8711500915023
Bestelcode	91502330
Local order code	HFPI22854TL5EII
SAP Numerator - Quantity Per Pack	1
SAP Numerator - Packs per Outer	12
SAP Material	913700624366
SAP Net Weight (Piece)	0,305 kg

Product	D1	C1	A1	A2	B1
HF-Pi 2 28/35/49/54 TL5 EII 220-240V	4,2 mm	22 mm	360 mm	350 mm	30 mm

HF-PERFORMER Intelligent TL5 HE/HO

