



# infrarode verwarmingsgloeilamp voor gezondheidszorg

## PAR38 IR 150W E27 230V Red 1CT/12

Philips infraroodlampen voor gezondheidszorg en lichaamsverzorging zijn ontworpen voor het behandelen van diepliggende spieraandoeningen en sportblessures. Deze reflectorgloeilampen zijn een uitstekende oplossing voor het bieden van lokale warmtebehandeling ter verlichting van spierpijn. Ook kunnen ze gebruikt worden voor het behandelen van reumatische aandoeningen. Deze vorm van warmtetherapie heeft ook bewezen de genezing van verschillende soorten letsels te bespoedigen, zoals sportblessures en niet ontstoken wonden, waarbij in veel gevallen een snelle en effectieve verlichting van de pijn optreedt. De voordelen van deze vorm van warmtetherapie zijn gebaseerd op een plaatselijke verbetering van de doorbloeding in de huid die wordt veroorzaakt door vaatverwijding. Dit resulteert in een hogere transportsnelheid van metaboliëten en andere essentiële biochemische samenstellingen. De voordelen worden ook verkregen door het dieper binnendringen van de warmte, wat zorgt voor een zacht, aangenaam verwarmingseffect.

### Product gegevens

Algemene informatie	
Lampvoet	E27 [ E27]
Gebruiksstand	UNIVERSAL [ vrij]
Hoofdtoepassing	Infrarood Gezondheidszorg
Nominale levensduur (nom.)	300 h

Bedrijfs- en Elektrische gegevens	
Power (Rated) (Nom)	150 W
Spanning (nom.)	230 V

## infrarode verwarmingsgloeilamp voor gezondheidszorg

Regelsystemen en Dimmers	
Dimbaar	Ja

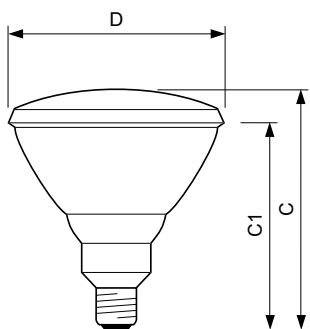
Mechanische eigenschappen en Behuizing	
Lampafwerking	Rood
Lampmateriaal	Hard Glas

Productgegevens	
Volledige productcode	871150012887415

Productnaam voor bestelling	PAR38 IR 150W E27 230V Red 1CT/12
EAN/UPC - Product	8711500128874
Bestelcode	12887415
SAP Numerator - Quantity Per Pack	1
SAP Numerator - Packs per Outer	12
SAP Material	923806644210
SAP Net Weight (Piece)	308,000 g

### Maatschets



PAR38 IR 150W E27 230V Red

Product	D	C (max)	C1 (max)
PAR38 IR 150W E27 230V Red 1CT/12	121 mm	136 mm	124 mm

