



# infrarode verwarmingsgloeilamp voor gezondheidszorg

## PAR38 IR 150W E27 230V Red 1CT/12

Philips infraroodlampen voor gezondheidszorg en lichaamsverzorging zijn ontworpen voor het behandelen van diepliggende spieraandoeningen en sportblessures. Deze reflectorgloeilampen zijn een uitstekende oplossing voor het bieden van lokale warmtebehandeling ter verlichting van spierpijn. Ook kunnen ze gebruikt worden voor het behandelen van reumatische aandoeningen. Deze vorm van warmtetherapie heeft ook bewezen de genezing van verschillende soorten letsel te bespoedigen, zoals sportblessures en niet ontstoken wonden, waarbij in veel gevallen een snelle en effectieve verlichting van de pijn optreedt. De voordelen van deze vorm van warmtetherapie zijn gebaseerd op een plaatselijke verbetering van de doorbloeding in de huid die wordt veroorzaakt door vaatverwijding. Dit resulteert in een hogere transportsnelheid van metabolieten en andere essentiële biochemische samenstellingen. De voordelen worden ook verkregen door het dieper binnendringen van de warmte, wat zorgt voor een zacht, aangenaam verwarmingseffect.

### Product gegevens

Algemene informatie	
Lampvoet	E27 [ E27]
Gebruiksstand	UNIVERSAL [ vrij]
Hoofdtoepassing	Infrarood Gezondheidszorg
Nominale levensduur (nom.)	300 h
Bedrijfs- en Elektrische gegevens	
Power (Rated) (Nom)	150 W

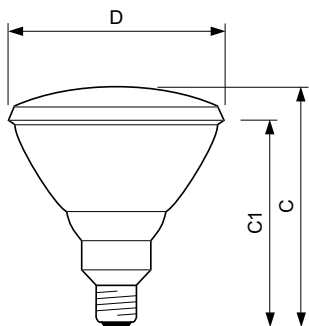
Spanning (nom.)	230 V
Regelsystemen en Dimmers	
Dimbaar	Ja
Mechanische eigenschappen en Behuizing	
Ballonafwerking	Rood

## infrarode verwarmingsgloeilamp voor gezondheidszorg

Ballonmateriaal	Hard Glas
<b>Productgegevens</b>	
Volledige productcode	871150012887415
Productnaam voor bestelling	PAR38 IR 150W E27 230V Red 1CT/12
EAN/UPC - Product	8711500128874
Bestelcode	12887415

Numerator - Aantal per pak	1
Numerator - Dozen per buitendoos	12
Materiaaln. (12NC)	923806644210
Netto gewicht (per stuk)	308.000 g

### Maatschets



PAR38 IR 150W E27 230V Red

Product	D	C	C1
PAR38 IR 150W E27 230V Red 1CT/12	121 mm	136 mm	124 mm

