



infrarode verwarmingsgloeilamp voor gezondheidszorg

PAR38 IR 150W E27 230V Red 1CT/12

Philips infraroodlampen voor gezondheidszorg en lichaamsverzorging zijn ontworpen voor het behandelen van diepliggende spieraandoeningen en sportblessures. Deze reflectorgloeilampen zijn een uitstekende oplossing voor het bieden van lokale warmtebehandeling ter verlichting van spierpijn. Ook kunnen ze gebruikt worden voor het behandelen van reumatische aandoeningen. Deze vorm van warmtetherapie heeft ook bewezen de genezing van verschillende soorten letsel te bespoedigen, zoals sportblessures en niet ontstoken wonden, waarbij in veel gevallen een snelle en effectieve verlichting van de pijn optreedt. De voordelen van deze vorm van warmtetherapie zijn gebaseerd op een plaatselijke verbetering van de doorbloeding in de huid die wordt veroorzaakt door vaatverwijding. Dit resulteert in een hogere transportsnelheid van metabolieten en andere essentiële biochemische samenstellingen. De voordelen worden ook verkregen door het dieper binnendringen van de warmte, wat zorgt voor een zacht, aangenaam verwarmingseffect.

Product gegevens

Algemene informatie		Bedrijfs- en Elektrische gegevens	
Lampvoet	E27 [E27]	Power (Rated) (Nom)	150 W
Ballonvorm	PAR38 [PAR 4.75 inch/121mm]	Spanning (nom.)	230 V
Gebruiksstand	UNIVERSAL [vrij]	Regelsystemen en Dimmers	
Hoofdtoepassing	Infrarood Gezondheidszorg	Dimbaar	Ja
Nominale levensduur (nom.)	300 h		

infrarode verwarmingsgloeilamp voor gezondheidszorg

Mechanische eigenschappen en Behuizing

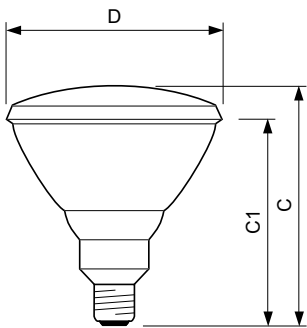
Ballonafwerking	Rood
Ballonmateriaal	Hard Glas

Productgegevens

Volledige productcode	871150012887415
Productnaam voor bestelling	PAR38 IR 150W E27 230V Red 1CT/12
EAN/UPC - Product	8711500128874

Bestelcode	12887415
Numerator - Aantal per pak	1
Numerator - Dozen per buitendoos	12
Materiaalnr. (12NC)	923806644210
Netto gewicht (per stuk)	308.000 g

Maatschets



PAR38 IR 150W E27 230V Red

Product	D	C	C1
---------	---	---	----

