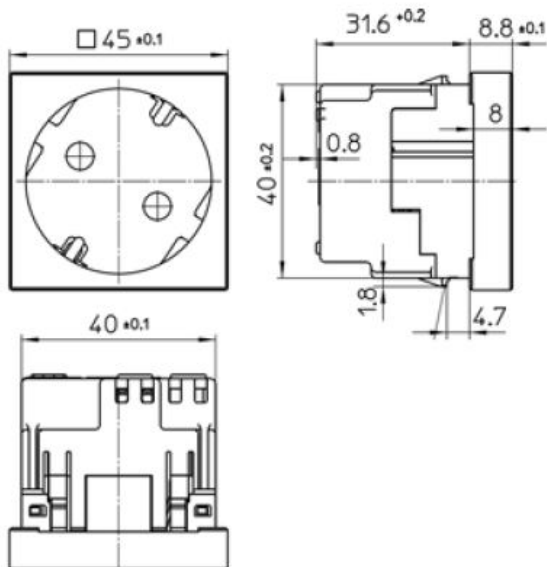


**Concept 45 Steckdose SCHUKO, anthrazit
erhöhter Berührungsschutz, 33 Grad**

PRODUKT DATENBLATT



Mit erhöhtem Berührungsschutz	Ja
Frequenz	50-60Hz
Nennspannung	250V
Halogenfrei	Ja
Nennstrom	16A
Ausführung	SCHUKO
Anschlussart	Steckklemme
Farbe	anthrazit
Montageart	Geräteeinbaukanal
Befestigungsart	Befestigung mit Schraube
Werkstoff	Kunststoff
Werkstoffgüte	Thermoplast
Oberfläche	unbehandelt
Geeignet für Schutzart (IP)	IP20



**Concept 45 Steckdose SCHUKO, anthrazit
erhöhter Berührungsschutz, 33 Grad**

Einbausteckdose SCHUKO Concept 45
mit Steckklemmen, 2-polig, 16 A 250 V,
mit Verbindungsklemmen nach VDE 0620,
1fach, 33° schräg,
erhöhter Berührungsschutz gemäß VDE 0620.

Bestellnummer	Artikelnummer	EAN
00512511	D 6211.21 EMS SI WI	4010105512519

PEHA Elektro GmbH & Co.KG

a Honeywell Company
Daimlerstraße 4
58553 HALVER
DEUTSCHLAND

Tel.: 02353 9118 001
Fax: 02353 9118 311
mail: peha@honeywell.com
www.peha.de

Änderungen vorbehalten. © Honeywell PEHA