

FR

INSTRUCTIONS
RADIATEUR SOUFLANT



FR Ce produit ne peut être utilisé que dans des locaux bien isolés ou de manière occasionnelle.

Sommaire

Informations sur l'utilisation de cette instruction 2

Normes de sécurité 2

Informations sur l'appareil 5

Transport et stockage 7

Montage et mise en service 7

Utilisation 8

Défauts et pannes..... 10

Maintenance 11

Annexe technique..... 11

Élimination..... 13

Informations sur l'utilisation de cette instruction

Symboles



Avertissement relatif à la tension électrique

Ce symbole indique que la tension électrique cause des risques pour la vie et la santé des personnes.



Avertissement de surface chaude

Ce symbole indique que les surfaces brûlantes causent des risques pour la vie et la santé des personnes.



Avertissement

Cette mention d'avertissement indique un risque moyen qui peut entraîner des blessures graves ou mortelles s'il n'est pas évité.



Attention

Cette mention d'avertissement indique un risque faible qui peut entraîner des blessures bénignes ou moyennes s'il n'est pas évité.

Remarque

Cette mention d'avertissement indique des informations importantes (par ex. dommages matériels), mais aucun danger.



Info

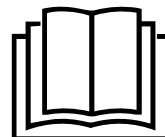
Les indications présentant ce symbole vous aident à exécuter vos tâches rapidement et en toute sécurité.



Observer le mode d'emploi

Ce symbole souligne la nécessité d'observer l'instruction.

Vous pouvez télécharger la dernière version de ce manuel en suivant le lien ci-dessous :



TFH 20 E



<https://hub.trotec.com/?id=40038>

TFH 22 E



<https://hub.trotec.com/?id=40039>

Normes de sécurité

Veillez lire attentivement le présent manuel avant la mise en service ou l'utilisation de l'appareil et conservez-le à proximité immédiate du site d'installation ou de l'appareil même.



Avertissement

Lisez toutes les consignes de sécurité et toutes les instructions.

Le non-respect des consignes de sécurité risque de causer une électrocution, de provoquer un incendie ou de causer des blessures graves.

Conservez toutes les consignes de sécurité et toutes les instructions pour pouvoir vous y reporter ultérieurement.

Cet appareil peut être utilisé par des enfants âgés d'au moins 8 ans et par des personnes ayant des capacités physiques, sensorielles ou mentales réduites ou dénuées d'expérience ou de connaissance, s'ils (si elles) sont correctement surveillé(e)s ou si des instructions relatives à l'utilisation de l'appareil en toute sécurité leur ont été données et si les risques encourus ont été appréhendés.

Les enfants ne doivent pas jouer avec l'appareil. Le nettoyage et l'entretien par l'utilisateur ne doivent pas être effectués par des enfants sans surveillance.



Avertissement

Les enfants de moins de 3 ans doivent être tenus à l'écart de l'appareil, sauf s'ils sont l'objet d'une surveillance constante.

Les enfants âgés de 3 à 8 ans n'ont le droit d'allumer et d'éteindre l'appareil que s'ils font l'objet d'une surveillance ou s'ils ont reçu une instruction adéquate relative à une utilisation sûre de l'appareil et qu'ils ont compris les dangers liés à cette utilisation, à condition que l'appareil soit placé ou installé dans sa position normale d'utilisation.

Les enfants âgés de 3 à 8 ans n'ont pas le droit de brancher la fiche secteur dans la prise, de régler l'appareil, de le nettoyer ni d'effectuer l'entretien utilisateur.



Avertissement

N'utilisez pas l'appareil dans des pièces de taille réduite s'il s'y trouve des personnes incapables de quitter la pièce de manière autonome et qu'elles ne sont pas sous surveillance permanente.

- N'utilisez pas et ne placez pas l'appareil dans les pièces ou les zones présentant un risque d'explosion.
 - N'utilisez pas l'appareil dans les atmosphères agressives.
 - Placez l'appareil dans une position verticale et stable sur une surface horizontale et stable.
 - Faites sécher l'appareil après un nettoyage humide. Ne le faites pas fonctionner s'il est mouillé.
 - Ne touchez ou n'utilisez pas l'appareil les mains humides ou mouillées.
 - N'exposez pas l'appareil à un jet d'eau direct.
 - N'introduisez pas de corps étrangers ni de membres du corps à l'intérieur de l'appareil.
 - Ne couvrez pas l'appareil pendant le fonctionnement.
 - N'enlevez aucun signal de sécurité, autocollant ni étiquette de l'appareil. Tous les signaux de sécurité, autocollants et étiquettes doivent être conservés de manière à rester lisibles.
 - Ne vous asseyez pas sur l'appareil.
 - L'appareil n'est pas un jouet. Tenez-le hors de portée des enfants et des animaux.
 - Avant chaque utilisation, vérifiez le bon état de l'appareil, des accessoires et des pièces de raccordement. N'utilisez pas l'appareil si celui-ci ou une des pièces qui le composent présente un défaut.
 - Protégez tous les câbles électriques en dehors de l'appareil contre les endommagements (par ex. par des animaux). N'utilisez jamais l'appareil lorsque le cordon électrique ou la fiche sont détériorés !
- Le raccordement secteur doit correspondre aux indications données au chapitre « Annexe technique ».
 - Raccordez la fiche de l'appareil à une prise de courant protégée selon les règles de l'art.
 - Choisissez des rallonges de câbles électriques conformément à la puissance connectée de l'appareil, la longueur du câble et l'utilisation. Déroulez complètement la rallonge électrique. Évitez toute surcharge électrique.
 - Avant l'entretien, la maintenance ou les réparations, débranchez le câble électrique de l'appareil en le saisissant par la fiche.
 - Éteignez l'appareil et retirez le câble électrique de la prise lorsque l'appareil n'est pas en service.
 - Vérifiez le bon état du cordon et de la fiche secteur. Si vous constatez que l'appareil est endommagé, n'essayez pas de le remettre en marche. Commandez un nouveau câble secteur avec fiche secteur auprès du fabricant et remplacez le câble secteur défectueux avec fiche secteur. Les câbles électriques défectueux représentent un sérieux danger pour la santé.
 - Lors de l'installation, respectez les distances minimales requises par rapport aux murs et aux objets ainsi que les conditions d'entreposage et de fonctionnement conformément aux indications figurant dans l'Annexe technique.
 - Veillez à ce que l'entrée et la sortie d'air soient libres.
 - Assurez-vous que le côté aspiration soit toujours exempt de saleté et de corps étrangers.
 - Ne placez pas l'appareil sur un support inflammable.
 - Utilisez uniquement des pièces de rechange d'origine pour ne pas compromettre l'exploitation et la sécurité de fonctionnement de l'appareil.
 - Laissez refroidir l'appareil avant le transport ou la maintenance.
 - L'appareil ne doit pas être positionné au-dessous d'une prise murale.
 - N'utilisez plus cet appareil si quelqu'un l'a fait tomber ou s'il présente des signes visibles de dommage.
 - Maintenez toujours la distance de sécurité indiquée dans les caractéristiques techniques entre l'entrée d'air et la sortie d'air de l'appareil et les matériaux inflammables quels qu'ils soient, comme les tissus, les rideaux, les lits ou les canapés, avec un minimum de 1 m.

Utilisation conforme

L'appareil ne peut être utilisé que dans des locaux bien isolés ou de manière occasionnelle.

L'appareil est destiné au chauffage et à la ventilation de pièces fermées. L'appareil est conçu pour l'usage chez les particuliers et non pour l'usage professionnel. L'appareil est particulièrement adapté à l'utilisation comme chauffage d'appoint. L'appareil est prévu exclusivement pour être posé sur le sol.

Toute utilisation autre que celle prévue est considérée comme une utilisation non conforme.

Utilisation non conforme raisonnablement prévisible

- N'installez pas l'appareil sur une surface mouillée ou inondée.
- Veuillez ne déposer aucun objet, comme p.ex. des vêtements, sur l'appareil.
- N'utilisez pas l'appareil à proximité de solvants, de peintures ou d'autres vapeurs facilement inflammables, ni dans des locaux dans lesquels sont stockés de tels produits
- Veuillez ne pas utiliser l'appareil à l'extérieur.
- N'utilisez pas l'appareil pour chauffer un véhicule.
- N'utilisez pas cet appareil de chauffage à proximité immédiate de piscines, de baignoires ou de douches.
- Ne plongez jamais l'appareil dans l'eau.
- Ne chauffez pas de pièces d'un volume inférieur à 4 m³. Risque de surchauffe !
- N'effectuez pas de modifications structurelles, transformations ou ajouts arbitraires sur l'appareil.


Qualification du personnel

Toute personne utilisant le présent appareil doit :

- prendre conscience des risques associés aux appareils électriques en environnement humide.
- avoir lu et compris l'instructions, notamment le chapitre « Sécurité ».

savoir que tout travail de maintenance nécessitant l'ouverture du carter est à réaliser par une entreprise d'électricité spécialisée ou par le fabricant.

Symboles sur l'appareil

Symboles	Signification
	Le symbole apposé sur l'appareil rappelle qu'il est interdit d'accrocher des objets (par exemple des serviettes, des vêtements ou autres) au-dessus de l'appareil ou juste devant celui-ci. Le chauffage ne doit pas être couvert afin d'éviter une surchauffe ou un incendie.

Risques résiduels



Avertissement relatif à la tension électrique

Toute intervention au niveau des composants électriques est à réaliser exclusivement par une entreprise spécialisée !



Avertissement relatif à la tension électrique

Retirez la fiche d'alimentation de la prise secteur avant tout type d'intervention sur l'appareil.
Ne touchez jamais la fiche secteur avec des mains humides ou mouillées.
Débranchez le cordon secteur de la prise électrique en tirant sur la fiche secteur.



Avertissement relatif à la tension électrique

Risque d'électrocution !
L'appareil n'est pas protégé contre l'eau.
Il existe un risque d'électrocution ! N'utilisez jamais l'appareil dans des endroit où des gouttes d'eau, des éclaboussures ou de l'eau courante peuvent pénétrer dans l'appareil et ne le plongez jamais dans l'eau !



Avertissement de surface chaude

Certaines pièces de l'appareil peuvent chauffer très fortement et provoquer des brûlures. Une prudence particulière est nécessaire en présence d'enfants ou d'autres personnes vulnérables.



Avertissement

Risque de brûlure et danger d'électrocution provoqués par une manipulation non conforme.
Employez l'appareil uniquement conformément à son utilisation !



Avertissement

L'utilisation de l'appareil peut comporter un risque s'il est utilisé par des personnes non compétentes, en cas d'utilisation non conforme ou non conventionnelle !
Veuillez respecter les exigences relatives à la qualification du personnel !



Avertissement

L'appareil n'étant pas un jouet, il n'est pas adapté aux enfants.



Avertissement

Danger de suffocation !
Veuillez ne pas laisser traîner les emballages vides. Ils pourraient être dangereux pour les enfants.



Avertissement

Risque d'incendie en cas d'installation incorrecte.
Ne placez pas l'appareil sur un support inflammable.
Ne placez pas l'appareil sur des moquettes à poils longs.



Avertissement

L'appareil ne doit pas être recouvert afin d'éviter une surchauffe ou un incendie !

Comportement en cas d'urgence

1. Arrêtez l'appareil.
2. Débranchez l'appareil du secteur en tirant la prise du raccordement secteur. Tirez sur la prise et non pas sur le cordon.
3. Ne rebranchez jamais un appareil endommagé.

Protection anti-surchauffe

L'appareil est doté d'un thermostat de sécurité qui est activé en cas de surchauffe de l'appareil (dépassement de la température de service).

En cas d'activation du thermostat de sécurité, le radiateur s'éteint automatiquement. Le ventilateur continue de tourner.

Lorsque l'appareil a suffisamment refroidi, le chauffage se réenclenche.

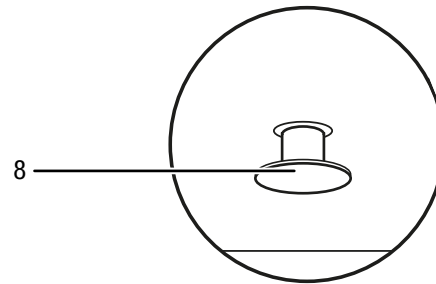
Recherchez la cause de la surchauffe.

Si le thermostat de sécurité ne réagit pas en cas de surchauffe, la protection anti-surchauffe se déclenche. L'appareil s'éteint alors complètement. Dans ce cas, adressez-vous au service après-vente pour faire remplacer la protection anti-surchauffe.

Protection contre le basculement

L'appareil est doté d'un contact de protection contre le basculement (8). La protection contre le basculement est un dispositif de sécurité destiné à minimiser le risque d'incendie dû à un basculement accidentel de l'appareil. Celui-ci s'éteint automatiquement dès qu'il n'est plus en position verticale, par exemple s'il est renversé par inadvertance.

Le contact de protection contre le basculement se trouve au-dessous de l'appareil.



L'appareil ne peut être mis en service que lorsque le contact de protection contre le basculement (8) est entièrement entré dans le boîtier. C'est le cas, de façon automatique, dès que l'appareil est posé sur une surface adaptée.

Le contact de protection contre le basculement éteint l'appareil dès que celui-ci s'incline de quelques degrés par rapport à la position verticale. Le contact de protection contre le basculement se déclenche également lorsque vous soulevez l'appareil, ne serait-ce que légèrement, afin par exemple de le transporter pendant le fonctionnement. Dès que l'appareil se trouve de nouveau en position verticale et sur une surface ferme, il peut être utilisé normalement au bout de quelques secondes.

Informations sur l'appareil

Description de l'appareil

Le chauffage électrique TFH 20 E / TFH 22 E est conçu pour la génération et la répartition d'air chaud, par exemple dans les espaces intérieurs.

L'appareil génère de la chaleur grâce à une spirale chauffante. L'air se trouvant autour de la spirale est chauffé. L'air chauffé est soufflé dans la pièce à l'aide d'un ventilateur.

L'appareil est équipé d'un thermostat intégré et génère ainsi un flux d'air chaud constant.

L'appareil est doté de plus d'une protection contre la surchauffe ainsi que d'une protection contre le basculement intégrée dans la base du radiateur.

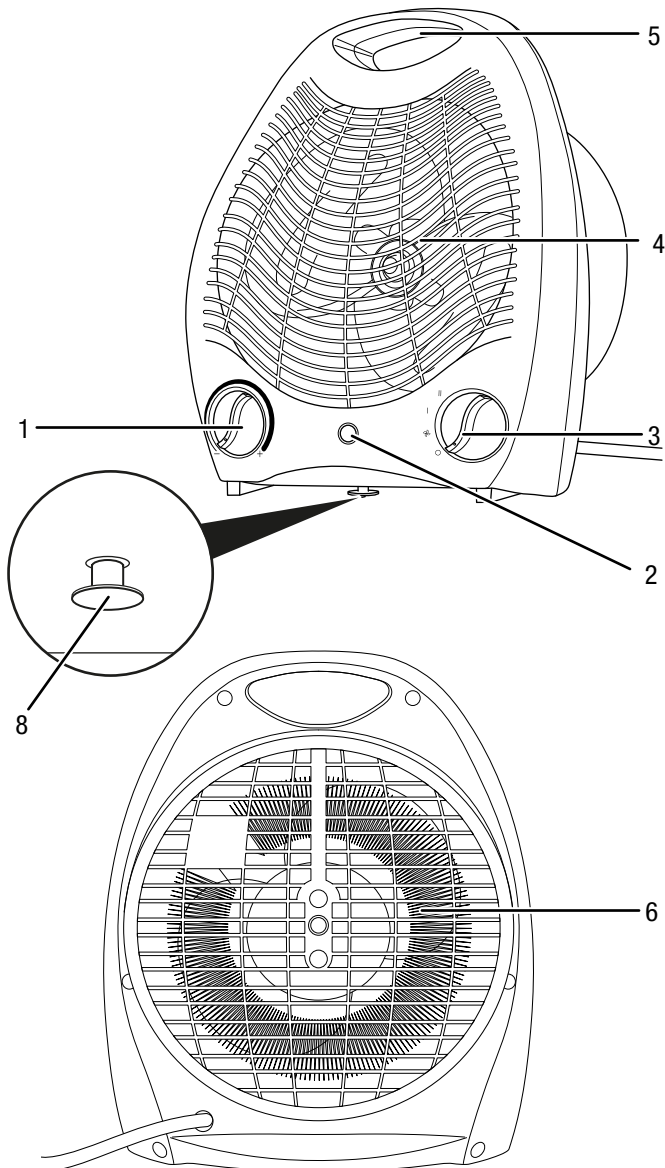
Il est également possible d'utiliser le mode ventilation sans la fonction chauffage.

Le TFH 22 E permet en plus d'activer une fonction oscillation sur 90° pour améliorer encore la répartition de l'air chaud dans la pièce.

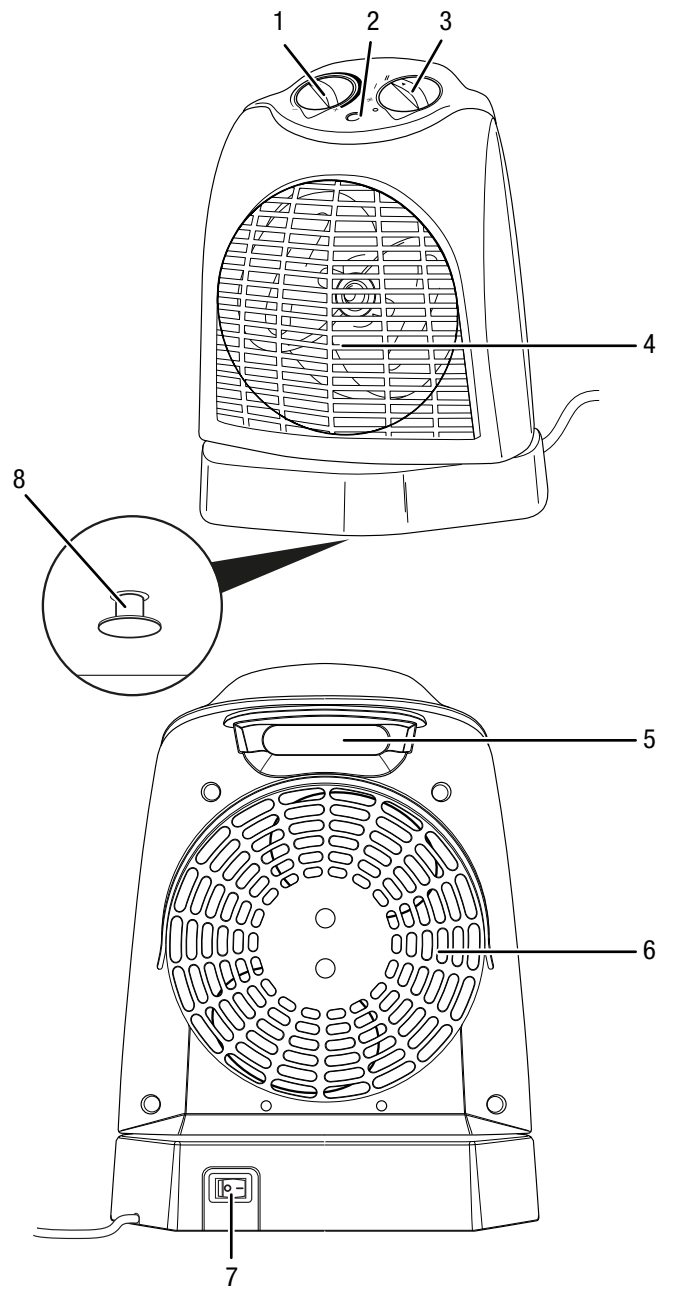
L'appareil n'est pas protégé contre l'eau (IPX0).

Représentation de l'appareil

TFH 20 E



TFH 22 E



N°	Désignation
1	Bouton de réglage du thermostat d'ambiance
2	Voyant de fonctionnement
3	Sélecteur ventilation et niveaux de chauffage
4	Sortie d'air
5	Poignée de transport
6	Entrée d'air
7	Interrupteur pour l'oscillation (TFH 22 E uniquement)
8	Contact de protection contre le basculement

Transport et stockage

Remarque

L'appareil peut s'endommager si vous le transportez ou l'entreposez de manière inappropriée. Observez les informations relatives au transport et à l'entreposage de l'appareil.

Transport

Observez les consignes suivantes **avant** chaque transport :

- Éteignez l'appareil.
- Débranchez l'appareil du secteur en tirant la prise du raccordement secteur. Tirez sur la prise et non pas sur le cordon.
- Veuillez ne pas utiliser le cordon électrique pour tirer l'appareil.
- Laissez suffisamment refroidir l'appareil.

Stockage

Respectez les consignes suivantes **avant** chaque entreposage :

- Débranchez l'appareil du secteur en tirant la prise du raccordement secteur. Tirez sur la prise et non pas sur le cordon.
- Laissez suffisamment refroidir l'appareil.

Observez les conditions de stockage suivantes lorsque vous n'utilisez pas l'appareil :

- Stockez l'appareil au sec et protégé du gel et de la chaleur.
- Stockez l'appareil en position verticale, dans un endroit protégé de la poussière et de l'exposition directe au soleil.
- Le cas échéant, protégez l'appareil de la poussière par une housse.
- Ne placez aucun autre appareil ou aucun objet sur l'appareil, afin d'éviter de le détériorer.

Montage et mise en service

Contenu de la livraison

- 1 radiateur soufflant
- 1 mode d'emploi

Déballage de l'appareil

1. Ouvrez le carton et sortez l'appareil.
2. Retirez entièrement l'emballage de l'appareil.
3. Déroulez complètement le câble électrique. Assurez-vous que le câble électrique n'est pas endommagé et ne le détériorez pas en le déroulant.

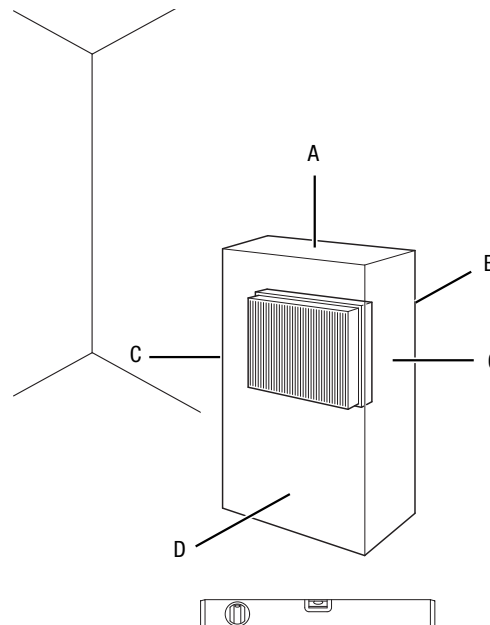
Mise en service



Info

Il est possible qu'une odeur apparaisse lors de la première mise en service ou après une longue période de non utilisation de l'appareil.

Lors de l'installation de l'appareil, respectez les distances minimum requises par rapport aux murs et aux objets conformément aux indications du chapitre « Annexe technique ».



- Avant chaque mise en service de l'appareil, vérifiez l'état du cordon secteur. En cas de doute relatif à son état, contactez le service après-vente.
- Placez l'appareil de façon à ce qu'il ne risque pas de basculer sur un sol stable, plan et insensible à la chaleur.
- En particulier lorsque l'appareil est placé au centre de la pièce, veillez à ce que le cordon secteur et tout autre câble électrique soit posé de sorte à éviter tout risque de trébuchement. Utilisez des couvre-câbles.
- Assurez-vous que les rallonges de câble sont entièrement déroulées.
- Veillez à ce qu'aucun rideau ni aucun autre objet ne bloque le flux d'air.
- Montez ou placez l'appareil de telle sorte qu'il ne soit pas positionné juste devant ni juste en-dessous d'une prise secteur murale.
- Placez l'appareil de telle sorte que les personnes, les animaux et les plantes ne soient pas immédiatement soumises au flux d'air au moment de la mise en marche.
- TFH 22 E : notez que l'appareil tourne sur lui-même lorsque vous activez la fonction d'oscillation. Il a de ce fait une zone d'impact d'environ 90° vers l'avant et les côtés.
- Assurez-vous que l'appareil n'entre pas en contact avec de l'eau ni de l'humidité et qu'il soit protégé contre celles-ci.

Branchement du câble secteur

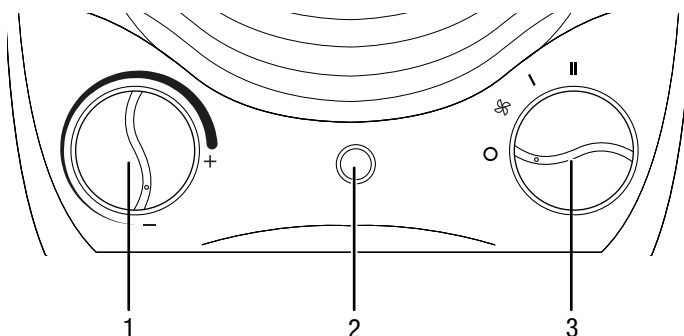
- Branchez la fiche secteur à une prise secteur conformément sécurisée.
- Faites passer le cordon secteur derrière l'appareil. Veillez à ce que le câble ne passe jamais devant l'appareil !

Utilisation

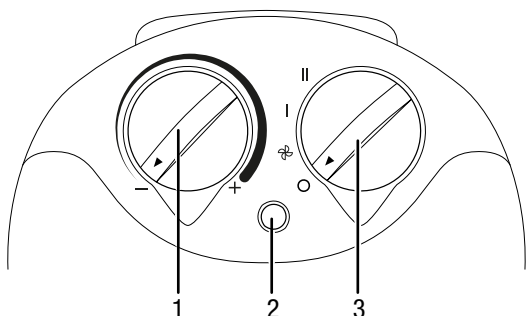
- Évitez de laisser portes ou fenêtres ouvertes.

Panneau de commande

TFH 20 E



TFH 22 E



N°	Désignation
1	Bouton de réglage du thermostat
2	Voyant de fonctionnement
3	Sélecteur ventilation et niveaux de chauffage 0 : ARRÊT ☞ : air froid / ventilation I : niveau de chauffage 1 (1000 W) II : niveau de chauffage 2 (2000 W)

Mise en marche de l'appareil



Info

Le voyant de fonctionnement (2) s'allume dès que le bouton de réglage (1) est réglé sur une température supérieure à la température ambiante et que le sélecteur (3) est au moins sur la position air froid / ventilation.

Après avoir installé l'appareil en suivant la description du chapitre « Mise en service », vous pouvez le mettre en marche.

Réglage du niveau de chauffage



Info

Sélectionnez la puissance réduite par exemple pour une petite pièce. Si elle s'avère insuffisante, passez au niveau supérieur.

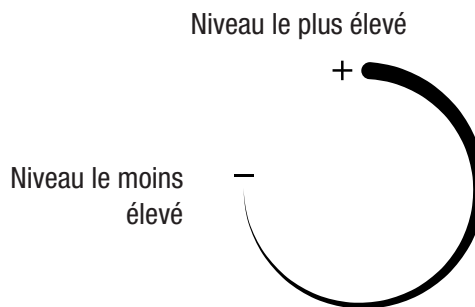
1. Placez le sélecteur (3) sur la position I.
 ⇒ L'appareil fonctionne au niveau de chauffage 1.
2. Pour atteindre la puissance calorifique maximale, placez le sélecteur (3) sur la position II.
 ⇒ L'appareil fonctionne au niveau de chauffage 2.

Mode air froid

Si vous souhaitez utiliser l'appareil comme ventilateur, placez le sélecteur de fonction (3) sur le symbole ventilateur ☞.

Réglage du thermostat d'ambiance

1. Placez le bouton de réglage (1) du thermostat d'ambiance sur la température désirée pour la pièce.



Pour obtenir la position idéale pour le thermostat, procédez de la manière suivante :

1. Placez le bouton rotatif du thermostat sur la température la plus élevée.
2. Dès que la température souhaitée est atteinte, tournez lentement le bouton vers la gauche (température basse) jusqu'à ce que le radiateur s'éteigne.
 ⇒ L'appareil maintient à partir de ce moment, automatiquement, le niveau de température désiré.

Le thermostat d'ambiance régule la température de la pièce automatiquement :

- Lorsque la température dépasse la valeur préréglée, le chauffage et la ventilation s'arrêtent.
- Dès que la température repasse en-dessous de la valeur préréglée, le chauffage et la ventilation se remettent automatiquement en marche.



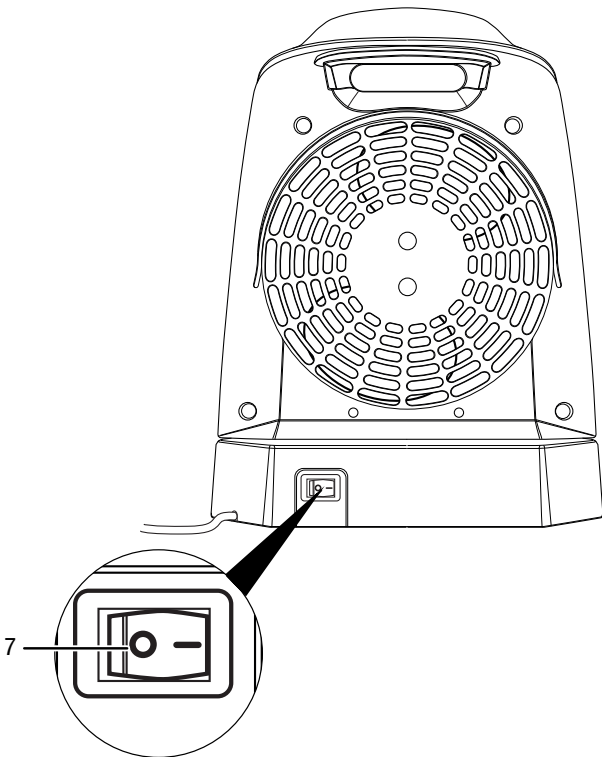
Info

La température ambiante désirée doit être supérieure à la température ambiante actuelle.

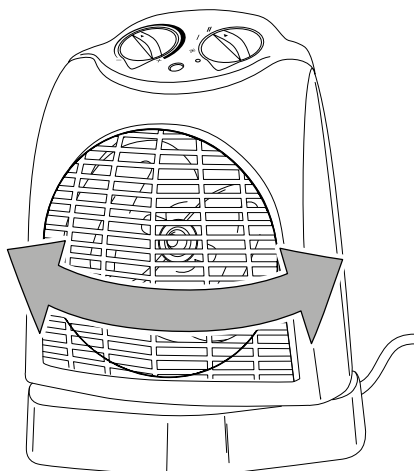
Mise en marche de l'oscillation (TFH 22 E uniquement)

La fonction oscillation vous permet d'obtenir une meilleure répartition du chauffage ou de la ventilation.

1. Mettez l'interrupteur Oscillation (7) au pied de l'appareil sur la position I.



- ⇒ La fonction oscillation est activée.
- ⇒ L'appareil pivote sur son axe jusqu'à 90°.



2. Pour interrompre l'oscillation, mettez l'interrupteur Oscillation (7) sur la position 0.

Remarque

Ne forcez jamais le mécanisme de pivotement à la main. Vous risqueriez de le détériorer. Utilisez exclusivement l'interrupteur Oscillation (7) pour modifier la direction du flux d'air.



Info


L'oscillation continue de fonctionner, même lorsque le ventilateur s'éteint.

Mise hors service



Avertissement relatif à la tension électrique

Ne touchez pas la fiche d'alimentation avec les mains humides ou mouillées.

- Tournez le bouton de réglage du thermostat (1) jusqu'au maximum.
- Mettez le sélecteur (3) sur la position  (ventilation seulement).
- Laissez tourner le ventilateur pendant 3 minutes avant d'arrêter l'appareil.
- Arrêtez l'appareil en plaçant le sélecteur (3) sur la position 0.
- Débranchez l'appareil du secteur en tirant la prise du raccordement secteur. Tirez sur la prise et non pas sur le cordon.
- Laissez entièrement refroidir l'appareil.
- Au besoin, nettoyez l'appareil conformément au chapitre « Maintenance ».
- Stockez l'appareil conformément aux indications figurant dans le chapitre Transport et stockage.

Défauts et pannes



Avertissement relatif à la tension électrique

Tout travail nécessitant l'ouverture de l'appareil est à réaliser par une entreprise spécialisée homologuée ou par le fabricant.

Remarque

Attendez au moins 3 minutes après avoir terminé les travaux de maintenance et de réparation. Vous pouvez alors remettre l'appareil en marche.

Dans le cadre de sa production, le bon fonctionnement de l'appareil a été contrôlé à plusieurs reprises. Malgré tout, si l'appareil devait présenter des dysfonctionnements, contrôlez-le en vous conformant à la liste suivante :

L'appareil ne se met pas en marche :

- Vérifiez le raccordement au secteur.
- Vérifiez le bon état du cordon et de la fiche secteur. Si vous constatez que l'appareil est endommagé, n'essayez pas de le remettre en marche. Commandez un nouveau câble supplémentaire auprès du fabricant et remplacez ainsi le câble secteur défectueux.
- Vérifiez le fusible ou le disjoncteur secteur.
- Contrôlez la température ambiante. Le cas échéant, le thermostat s'est déclenché si la température de consigne pour la température ambiante a été atteinte.
- Le moteur peut être défectueux. Faites remplacer un moteur défectueux par une entreprise d'électricité spécialisée.
- Vérifiez que l'appareil est bien vertical et installé sur une surface plane. Il est possible que le contact de protection contre le basculement ait déclenché parce que l'appareil a été renversé. Placez toujours le radiateur en position verticale sur un support plein adapté.
- Le thermostat d'ambiance peut être défectueux. Faites remplacer un thermostat d'ambiance défectueux par une entreprise d'électricité spécialisée.
- La protection anti-surchauffe peut avoir déclenché. Faites effectuer une inspection électrique par une entreprise spécialisée ou par Trotec et faites remplacer le fusible anti-surchauffe.

L'appareil est en marche, mais ne chauffe pas bien que le ventilateur tourne :

- Vérifiez qu'un mode de chauffage est activé.
- Contrôlez la température ambiante. Le cas échéant, le thermostat s'est déclenché si la température de consigne pour la température ambiante a été atteinte.
- Vérifiez si la protection anti-surchauffe a déclenché (voir chapitre « Sécurité »).
- La résistance de chauffage peut être grillée. Faites remplacer une résistance de chauffage défectueuse par une entreprise d'électricité spécialisée.
- Le thermostat d'ambiance peut être défectueux. Faites remplacer un thermostat d'ambiance défectueux par une entreprise d'électricité spécialisée.

Le ventilateur ne fonctionne pas :

- Vérifiez que l'appareil a bien été mis en marche.
- Vérifiez le raccordement au réseau.
- Vérifiez le bon état du câble électrique et de la fiche d'alimentation.
- Vérifiez que le niveau ventilation est activé.
- Vérifiez que le thermostat d'ambiance est activé. Placez le bouton de réglage du thermostat d'ambiance sur une température plus élevée que la température actuelle de la pièce.
- Le moteur du ventilateur peut être défectueux. Faites remplacer un moteur de ventilateur défectueux par une entreprise d'électricité spécialisée.

Le débit d'air est réduit :

- Vérifiez l'entrée et la sortie d'air. L'entrée et la sortie d'air doivent être entièrement libres. Le cas échéant, nettoyez-les. Observez les distances minimales avec les murs et les objets indiquées dans les données techniques.

L'appareil est bruyant ou il vibre :

- Vérifiez si l'appareil est stable et bien installé en position verticale.

L'appareil ne fonctionne pas parfaitement après les contrôles :

Contactez le service après-vente. Le cas échéant, faites réparer l'appareil par une entreprise d'électricité autorisée ou par le fabricant.

Maintenance

Avant toute opération de maintenance



Avertissement relatif à la tension électrique

Ne touchez pas la fiche d'alimentation avec les mains humides ou mouillées.

- Arrêtez l'appareil.
- Débranchez l'appareil du secteur en tirant la prise du raccordement secteur. Tirez sur la prise et non pas sur le cordon.
- Laissez entièrement refroidir l'appareil.



Avertissement relatif à la tension électrique

Tout travail nécessitant l'ouverture de l'appareil est à réaliser par une entreprise spécialisée homologuée ou par le fabricant.

Nettoyer le carter



Avertissement relatif à la tension électrique



Ne plongez pas l'appareil sous l'eau.

Nettoyez le boîtier avec un chiffon humide, doux et non pelucheux. Veillez à ce qu'aucune humidité ne pénètre dans le boîtier. Veillez à ce qu'aucune humidité ne puisse entrer en contact avec les composants électriques. N'utilisez pas de détergents agressifs, comme les aérosols de nettoyage, solvants, nettoyants à base d'alcool ou produits abrasifs, pour humidifier le chiffon.

Essuyez le boîtier après le nettoyage jusqu'à ce qu'il soit sec.

Annexe technique

Données techniques

Paramètre	Valeur	
Modèle	TFH 20 E	TFH 22 E
Puissance calorifique		
Niveau 1 :	ventilation seulement	ventilation seulement
Niveau 2 :	1000 W	1000 W
Niveau 3 :	2000 W	2000 W
Vitesse du flux d'air en sortie	2,8 m/s	2,8 m/s
Température de fonctionnement	-15 °C à +85 °C	-15 à +85 °C
Raccordement secteur	220-240 V / 50-60 Hz	220-240 V / 50-60 Hz
Puissance absorbée max.	2000 W	2000 W
Courant nominal absorbé	8,7 A	8,7 A
Type de fiche secteur	CEE 7/17	CEE 7/17
Longueur de cordon	1,2 m	1,2 m
Classe de protection	II / 	II / 
Indice de protection	IPX0	IPX0
Protection anti-surchauffe	70 °C	75 °C
Poids	0,8 kg	1 kg
Dimensions (longueur x largeur x hauteur)	120 x 210 x 260 mm	150 x 230 x 300 mm
Distances minimum par rapport aux murs et aux objets		
vers le haut (A) :	50 cm	50 cm
vers l'arrière (B) :	50 cm	50 cm
vers les côtés (C) :	50 cm	50 cm
vers l'avant (D) :	120 cm	120 cm

Informations obligatoires pour les dispositifs de chauffage électriques décentralisés

Paramètre	Valeur	
	TFH 20 E	TFH 22 E
Modèle		
Puissance thermique		
Puissance thermique nominale P_{nom}	2,0 kW	2,0 kW
Puissance calorifique minimum (indicative) P_{min}	1,0 kW	1,0 kW
Puissance calorifique maximum continue $P_{max,c}$	2,0 kW	2,0 kW
Puissance absorbée		
En état inactif P_0	0 W	0 W
En veille P_{sm}	N/A	N/A
À vide P_{idle}	0 W	0 W
En veille, connecté au réseau P_{nsm}	N/A	N/A
Mode veille avec affichage d'informations ou d'état	NON	NON
Rendement global annuel pour le chauffage ambiant en mode actif $\eta_{s,an}$	85,0%	85,0%
Type de contrôle de la puissance calorifique / de la température ambiante		
Puissance thermique à un niveau, pas de contrôle de la température ambiante	NON	NON
Puissance à deux niveaux ou plus, pas de contrôle de la température ambiante	NON	NON
Régulation de la température ambiante avec thermostat mécanique	OUI	OUI
Contrôle électronique de la température ambiante	NON	NON
Contrôle électronique de la température ambiante avec régulation en fonction de l'heure	NON	NON
Contrôle électronique de la température ambiante avec régulation en fonction du jour de la semaine	NON	NON
Autres options de contrôle		
Contrôle électronique de la température ambiante avec détection de présence	NON	NON
Contrôle électronique de la température ambiante avec détection de fenêtre ouverte	NON	NON
Option de commande à distance	NON	NON
Contrôle adaptatif de l'activation	NON	NON
Limitation de la durée de fonctionnement	NON	NON
Capteur à globe noir	NON	NON
Fonction auto-apprentissage	NON	NON
Précision de contrôle	NON	NON
Coordonnées de contact	Trotec GmbH Grebbener Straße 7 52525 Heinsberg	

N/A : non applicable

Élimination

Éliminez toujours le matériel d'emballage en respectant les impératifs écologiques et conformément aux prescriptions de gestion des déchets locaux applicables.



Le pictogramme représentant une poubelle barrée signifie que cet appareil, conformément à la directive sur les appareils électriques ou électroniques usagés (2012/19/UE), ne doit pas être éliminé en fin de vie avec les ordures ménagères. Il en va de même pour les composants associés éventuels.

Des points de collecte gratuits pour les appareils électriques ou électroniques usagés sont à votre disposition à proximité de chez vous. Les autorités de votre ville ou de votre commune peuvent vous en fournir les adresses. Pour de nombreux pays de l'UE, vous trouverez sur la page Internet <https://hub.trotec.com/?id=45090> des informations sur d'autres possibilités de prise en charge. Sinon, adressez-vous à une entreprise homologuée dans votre pays pour le recyclage et l'élimination des appareils électriques usagés.

La collecte séparée des appareils électriques et électroniques usagés permet leur réutilisation éventuelle, le recyclage des matériaux constitutifs et les autres formes de recyclage tout en évitant les conséquences négatives pour l'environnement et la santé des produits dangereux qu'ils sont susceptibles de contenir.

Valable uniquement en France



Trotec GmbH

Grebbener Str. 7
52525 Heinsberg
Germany

☎ +49 2452 962-0

☎ +49 2452 962-200

✉ online@trotec.com

www.trotec.com