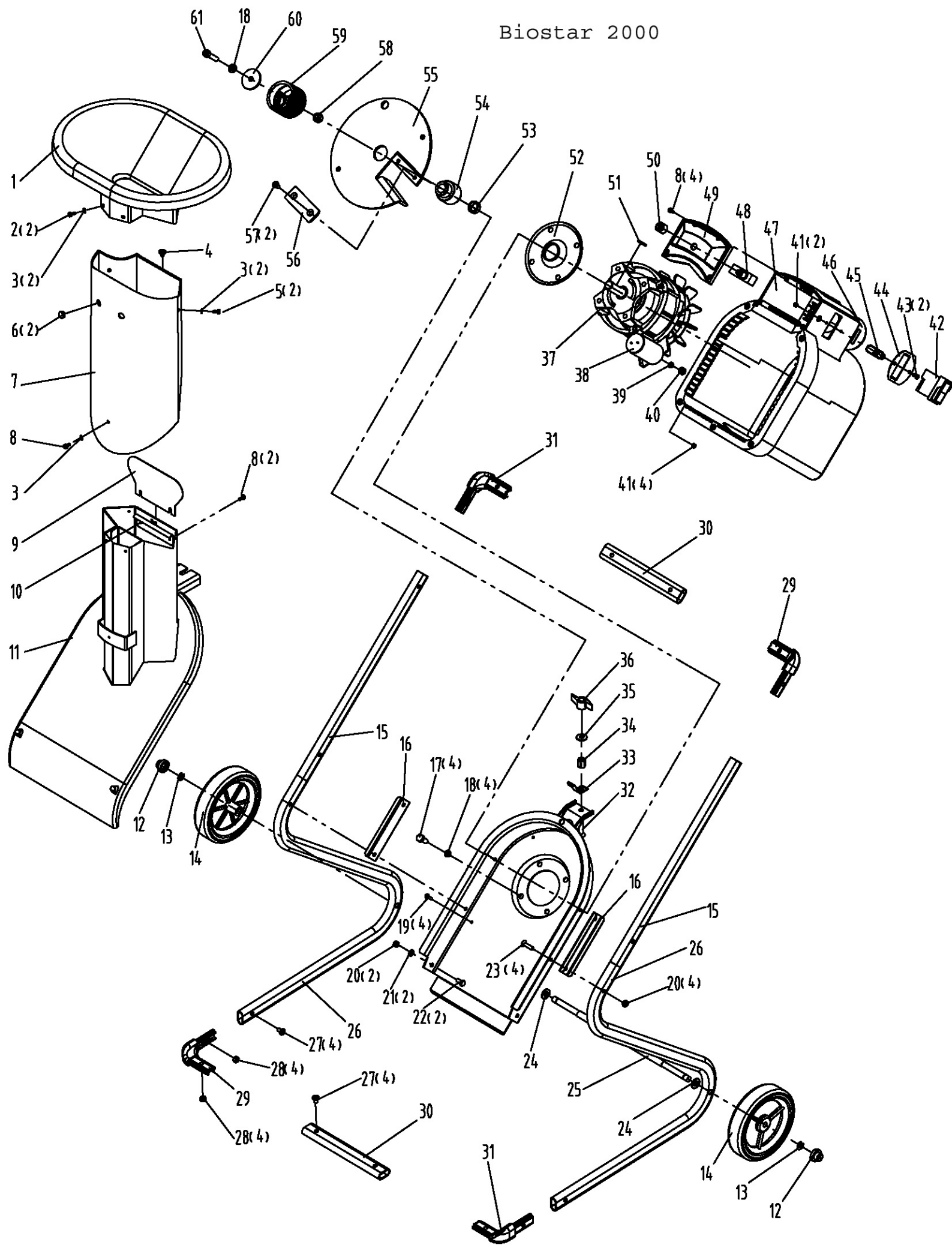


Biostar 2000



# Biostar 2000



update:08.04.2016

Skizze	Art.Nr.	Benennung	description
001	4025 3008	Einfülltrichter	funnel
002	0279 7117	Blechschaube	safety screw
003	0290 2105	Scheibe	washer
004	0279 8532	Linsenschraube	phlips screw
005	0279 8124	Blechschaube	safety screw
006	4028 0166	Kunststoffkappe	srew cap
007	4028 0020	Gehäuseschutz SCHWARZ ab BJ 2016	plastic dorecation part black off YC 2016
007	4028 0014	Gehäuseschutz GELB	plastic dorecation part yellow
007	4028 0008	Gehäuseschutz GRÜN	plastic dorecation part green
008	0279 8123	Blechschaube	phlips screw
009	4025 3007	Schleuderschutz	safety bracket
010	4025 3006	Klemmblech	press plate
011	4028 0021	Gehäuse SCHWARZ ab BJ 2016	shredding housing upper cover black off YC 2016
011	4028 0163	Gehäuse	shredding housing upper cover
012	4028 0164	Buchse	wheel block bushing
013	01679911	Anschlagsring	open mouth block ring
014	4028 0027	Rad GRAU ab BJ 2016	wheel grey off YC 2016
014	4028 0156	Rad	wheel block bushing
015	4028 0022	Gestellholm SCHWARZ ab BJ 2016	frame verticle pipe black off YC 2016
015	4025 5102	Gestellholm	frame verticle pipe
016	4025 5109	Versteifungsbügel	frame connection board
017	0500 8701	Sechskantschraube	hex bolt
018	0214 4005	Scheibe	lock washer
019	4028 0154	Einpress-Gewindestift M4x12	recess head screw
020	0209 8504	Sechskantmutter	non metal insert nut
021	0214 4004	Scheibe	washer
022	4028 0160	Sechskantschraube	hex bolt
023	4028 0155	Einpress-Gewindestift M6x25	recess head screw
025	4028 0019	Radachse	axle
026	4028 0023	Gestellholm lang SCHWARZ ab BJ 2016	frame lower curved pipe black off YC 2016
026	4025 5101	Gestellholm lang	frame lower curved pipe
027	02798532	Linsenschraube	hex pan head bolt
028	0209 3404	Sechskantmutter	hex nut type I
029	4028 0024	Gestellwinkel rechts SCHWARZ ab BJ 2016	frame conection bar black off YC 2016
029	4025 5105	Gestellwinkel rechts	frame connection bar II
030	4028 0026	Querholm SCHWARZ ab BJ 2016	frame horizontal pipe black off YC 2016
030	4025 5106	Querholm	frame horizontal pipe
031	4028 0025	Gestellwinkel links SCHWARZ ab BJ 2016	frame conection bar black off YC 2016
031	4025 5104	Gestellwinkel links	frame connection bar I
033	4025 1116	Blattfeder	spring plate
036	0501 0202	Flügelmutter	wing knob
037	4028 0012	Motor	motor assy.
37-38	4028 0951	Motor kpl.	motor cpl.
038	7312 1102	Kondensator 16µF 400V	capacitor
042	4028 0015	Schalter	dust proof electro-magnetic switch
045	4028 0168	Motorschutzschalter 10A	overload protector
046	0504 7878	KSV WE 230	outlet
o.Abb.	0504 7880	Netzkabelbügel zu Teil 46	power cable braket
048	4028 0150	Endschalter	micro switch
8/41-50	4028 0950	Motorhaube kpl.	motor hood
053	4028 0018	Distanzbuchse	bushing
54-55	4028 0016	Messerscheibe m. Nabe	knife disc with hub
54-57	4028 0017	Messerscheibe mont.	knife plate
056	4020 2200	Wendemesser Satz	blade
057	0279 9122	Senkschraube	hex scoket bolt
059	4025 2105	Einzugschnecke	scroll
060	8101 3306	Scheibe	washer
061	0500 5903	Zylinderschraube	hex scoket bolt
058	4028 0005	Stützring	pad bushing
o. Abb.	4028 0167	Lüfterrad für Motor	fan wheel for motor