

DOLCECLIMA COMPACT



CONDIZIONATORE D'ARIA LOCALE
ISTRUZIONI PER INSTALLAZIONE, USO E MANUTENZIONE

IT

LOCAL AIR CONDITIONER
INSTRUCTIONS FOR INSTALLATION, USE AND MAINTENANCE

EN

APPAREIL DE CLIMATISATION LOCAL
INSTRUCTIONS POUR L'INSTALLATION, L'EMPLOI ET L'ENTRETIEN

FR

RAUMLUFT-KLIMAAANLAGE
HANDBUCH FÜR INSTALLATION, GEBRAUCH UND WARTUNG

DE

ACONDICIONADOR DE AIRE LOCAL
INSTRUCCIONES PARA LA INSTALACIÓN, USO Y MANTENIMIENTO

ES

APARELHO DE AR CONDICIONADO LOCAL
MANUAL DE INSTALAÇÃO INSTRUÇÕES DE USO E MANUTENÇÃO

PT

LOKALE AIRCONDITIONER
AANWIJZINGEN VOOR DE INSTALLATIE, HET GEBRUIK EN HET ONDERHOUD

NL

ΤΟΠΙΚΟ ΚΛΙΜΑΤΙΣΤΙΚΟ
ΕΓΧΕΙΡΙΔΙΟ ΟΔΗΓΙΩΝ ΤΟΠΟΘΕΤΗΣΗΣ ΚΑΙ ΧΡΗΣΗΣ

GR



Attenzione: rischio di incendio
Caution: risk of fire
Attention : risque d'incendie
Achtung: Brandrisiko
Atención: riesgo de incendio
Atenção: risco de incêndio
Let op: brandgevaar
Προσοχή: κίνδυνος πυρκαγιάς



 **OLIMPIA
SPLENDID**
HOME OF COMFORT

AVVERTENZE

IT

1. L'apparecchio contiene gas R290 (classificazione infiammabilità A3).
2. L'apparecchio deve essere immagazzinato in un locale ben ventilato in cui la dimensione della stanza corrisponde alle misure specificate per l'utilizzo dell'apparecchio. L'apparecchio deve essere installato, utilizzato e conservato in un locale la cui superficie rispetti le dimensioni minime indicate nella tabella di pagina 10.
Questo apparecchio contiene una quantità di gas refrigerante R290 pari a quella indicata nell'etichetta dati posta sull'apparecchio.
3. L'apparecchio può essere utilizzato da bambini di età non inferiore a 8 anni e da persone con ridotte capacità fisiche, sensoriali o mentali, o prive di esperienza o della necessaria conoscenza, purché sotto sorveglianza oppure dopo che le stesse abbiano ricevuto istruzioni relative all'uso sicuro dell'apparecchio e alla comprensione dei pericoli ad esso inerenti. I bambini non devono giocare con l'apparecchio. La pulizia e la manutenzione destinata ad essere effettuata dall'utilizzatore non deve essere effettuata da bambini senza sorveglianza (applicabile per i paesi dell'Unione Europea).
4. L'apparecchio può essere utilizzato da persone (inclusi i bambini) con ridotte capacità fisiche, sensoriali o mentali, o prive di esperienza o della necessaria conoscenza, purché sotto sorveglianza oppure dopo che le stesse abbiano ricevuto istruzioni relative all'uso sicuro dell'apparecchio da una persona responsabile per la loro sicurezza (applicabile solo per i paesi fuori dall'Unione Europea).
5. Se il cavo di alimentazione è danneggiato, esso deve essere sostituito dal costruttore o dal suo servizio assistenza tecnica o comunque da una persona con qualifica simile, in modo da prevenire ogni rischio.
6. Per prevenire ogni rischio di folgorazione è indispensabile scollegare la spina dalla presa di corrente prima di effettuare ogni operazione di manutenzione sull'apparecchio.
7. Per il corretto funzionamento dell'apparecchio, rispettare le distanze minime e le indicazioni riportate nel presente manuale (vedere figura 1)
8. Per il corretto collegamento elettrico dell'apparecchio, seguire le indicazioni riportate nel paragrafo 2.5.

WARNINGS

EN


1. The appliance contains R290 gas (A3 flammability classification)
2. The appliance shall be stored in a well-ventilated area where the room size corresponds to the room area as specified for operation. The appliance must be installed, used and stored in a room with a floor surface in compliance with the minimum sizes indicated in the chart at page 10. This appliance contains a quantity of refrigerant gas R290 equal to the one indicated in the data label located on the appliance.
3. This appliance can be used by children aged from 8 years and above and person with reduced physical, sensory or mental capabilities or lack of experience and knowledge if they have been given supervision or instruction concerning use of the appliance in a safe way and understand the hazards involved. Children shall not play with the appliance. Cleaning and user maintenance shall not be made by children without supervision. (be applicable for the European Countries).
4. This appliance is not intended for use by persons (including children) with reduced physical, sensory or mental capabilities or lack of experience and knowledge, unless they have been given supervision or instruction concerning use of the appliance by a person responsible for their safety. (be applicable for other countries except the European Countries).
5. If the power cable is damaged, it must be replaced by the manufacturer or by its technical support service or by similarly qualified personnel, to prevent any risk to the user.
6. To prevent any electrocution risk, it is essential to disconnect the plug from the power socket before performing any maintenance operation on the appliance.
7. For the correct operation of the appliance, observe the minimum distances and the indications written in this manual (see figure 1).
8. For the correct electrical connection of the appliance, follow the indications in paragraph 2.5.


1. L'appareil contient du gaz R290 (classement d'inflammabilité A3)
2. L'appareil doit être stocké dans une pièce bien ventilée où la taille de la pièce correspond aux mesures indiquées pour l'utilisation de l'appareil. L'appareil doit être installé, utilisé et rangé dans une pièce dont la surface respecte les dimensions minimales indiquées dans le tableau de la page 10.
Cet appareil contient une quantité de gaz réfrigérant R290 égale à celle indiquée sur l'étiquette de données figurant sur l'appareil.
3. Cet appareil peut être utilisé par des enfants âgés de moins de 8 ans et par des personnes dont les capacités physiques, sensorielles ou mentales sont limitées, qui manquent d'expérience ou des connaissances nécessaires, à condition qu'elles soient sous surveillance ou après avoir reçu des instructions concernant l'utilisation en toute sécurité de l'appareil et la compréhension des dangers qui lui sont inhérents. Les enfants ne doivent pas jouer avec cet appareil. Le nettoyage et l'entretien qui incombent à l'utilisateur ne doivent pas être effectués par les enfants sans surveillance. (applicable pour les pays de l'Union européenne).
4. Cet appareil peut être utilisé par des personnes (y compris les enfants) dont les capacités physiques, sensorielles ou mentales sont limitées, qui manquent d'expérience ou des connaissances nécessaires, à condition qu'elles soient sous surveillance ou après avoir reçu des instructions concernant l'utilisation en toute sécurité (uniquement pour les pays en dehors de l'Union Européenne).
5. Si le cordon d'alimentation est abîmé, il doit être remplacé par le fabricant ou par son service d'assistance technique ou, dans tous les cas, par une personne ayant une qualification similaire, de façon à prévenir tout risque.
6. Pour éviter tout risque d'électrochoc, il est essentiel de débrancher la fiche de la prise de courant avant de procéder à toute opération de maintenance de l'appareil.
7. Pour un fonctionnement correct de l'appareil, respectez les distances minimales et les indications de ce manuel (voir figure 1).
8. Pour raccorder correctement l'appareil, suivez les instructions du paragraphe 2.5.

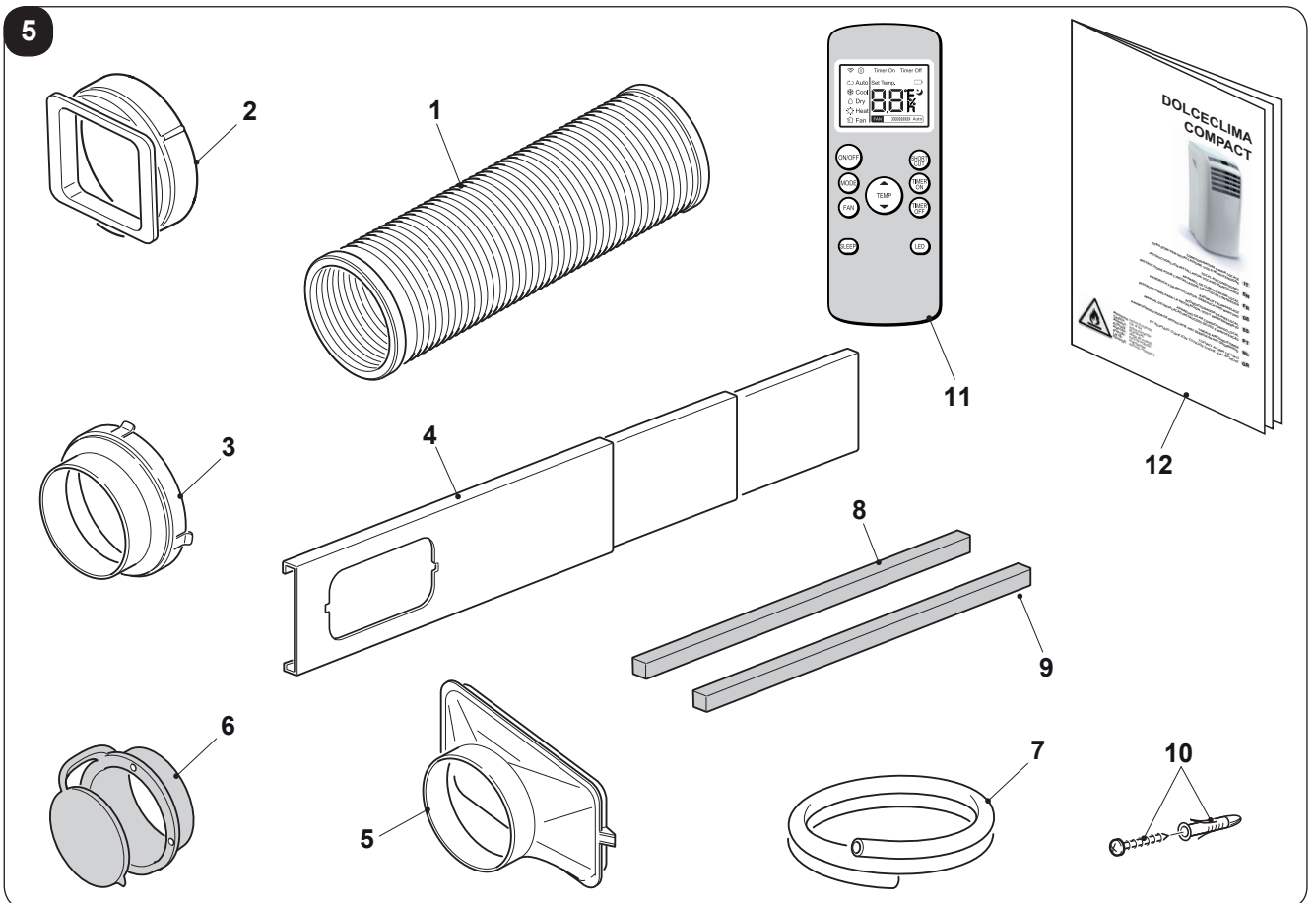
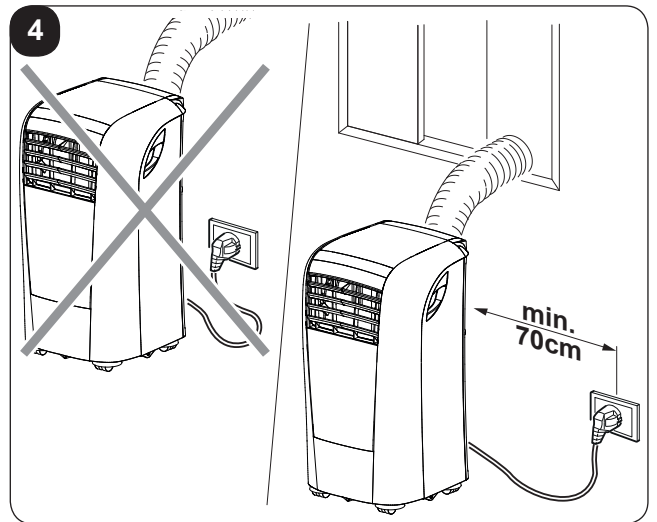
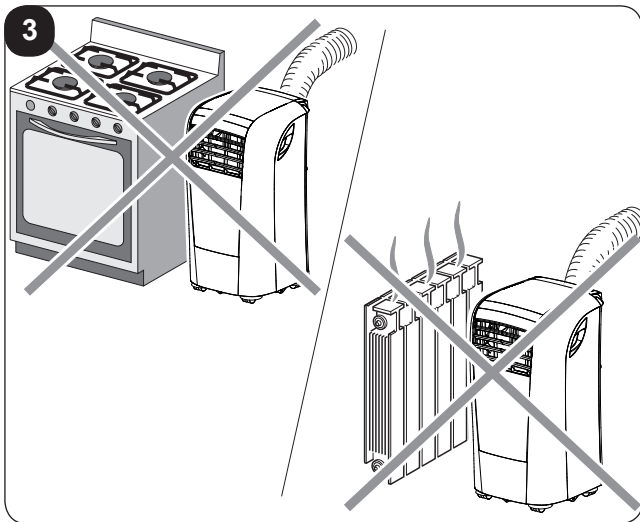
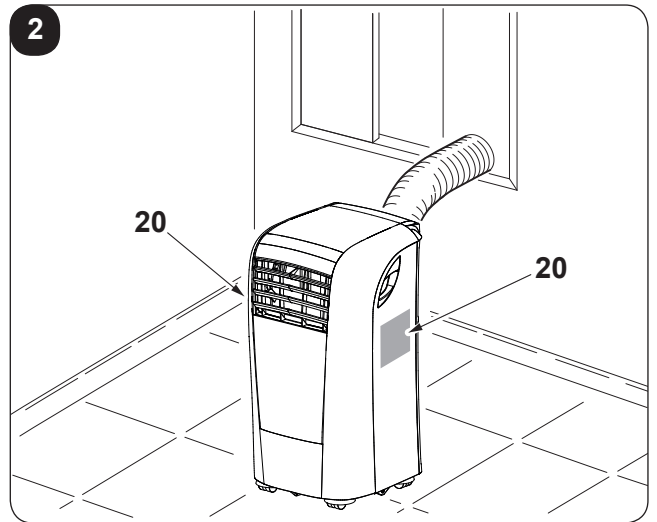
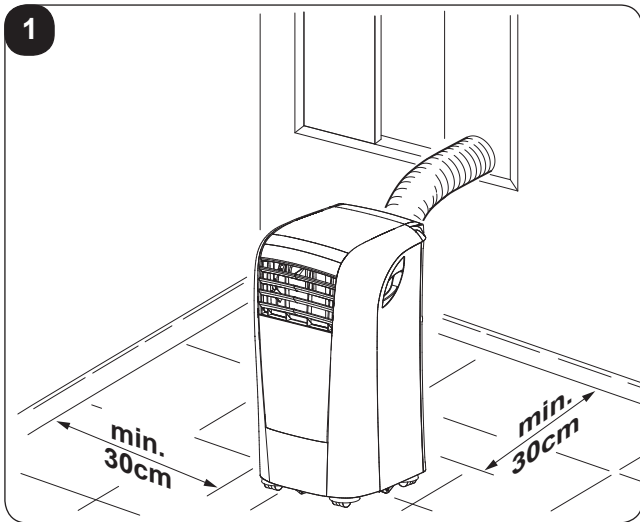
1. Das Gerät enthält Gas R290 (Entflammbarkeitseinstufung A3)
2. Das Gerät ist in einem gut belüfteten Raum zu lagern; die Abmessungen des Raumes haben den Abmessungen zu entsprechen, die für den Gerätegebrauch angegeben sind. Das Gerät muss in einem Raum installiert, benutzt und gelagert werden, dessen Oberfläche den minimalen Abmessungen entspricht, die in der Tabelle auf Seite 10 angegeben sind. Die Menge an Kältemittel R290 entspricht den Angaben auf dem Datenschild am Apparat.
3. Kindern ab 8 Jahren und Personen mit eingeschränkten körperlichen, sinnlichen oder geistigen Fähigkeiten, von unerfahrenen oder unwissenden Personen können das Gerät benutzen, wenn diese überwacht werden oder Anleitungen zum sicheren Gebrauch des Geräts erhalten und dessen Gefahren verstanden haben. Kinder dürfen nicht mit dem Gerät spielen. Reinigungen und Wartungen, die der Benutzer ausführen kann, dürfen nicht von Kindern ohne Aufsicht vorgenommen werden (gilt für Länder der Europäischen Union).
4. Das Gerät kann von Personen (Kinder inbegriffen) mit eingeschränkten körperlichen, sinnlichen oder geistigen Fähigkeiten oder von unerfahrenen oder unwissenden Personen unter Überwachung benutzt werden oder nachdem sie entsprechende Anleitungen zum sicheren Gebrauch des Geräts durch eine, für ihre Sicherheit verantwortliche Person, erhalten haben (nur in Ländern außerhalb der Europäischen Union anwendbar).
5. Wenn das Stromkabel beschädigt ist, muss dieses zur Vermeidung jeglicher Gefahren vom Hersteller oder von dessen Technischem Kundendienst beziehungsweise durch gleichermaßen qualifiziertes Personal ersetzt werden, um jeglicher Gefahr vorzubeugen.
6. Um jegliche Gefahr von Stromschlägen zu vermeiden, muss der Stecker vor jedem Wartungseingriff am Gerät aus der Steckdose gezogen werden.
7. Damit das Gerät einwandfrei funktioniert, die Minimalabstände und Anleitungen dieses Handbuchs beachten (siehe Abbildung 1)
8. Um das Gerät korrekt an den Strom anzuschließen, den Anleitungen in Abschnitt 2.5 Folge leisten.

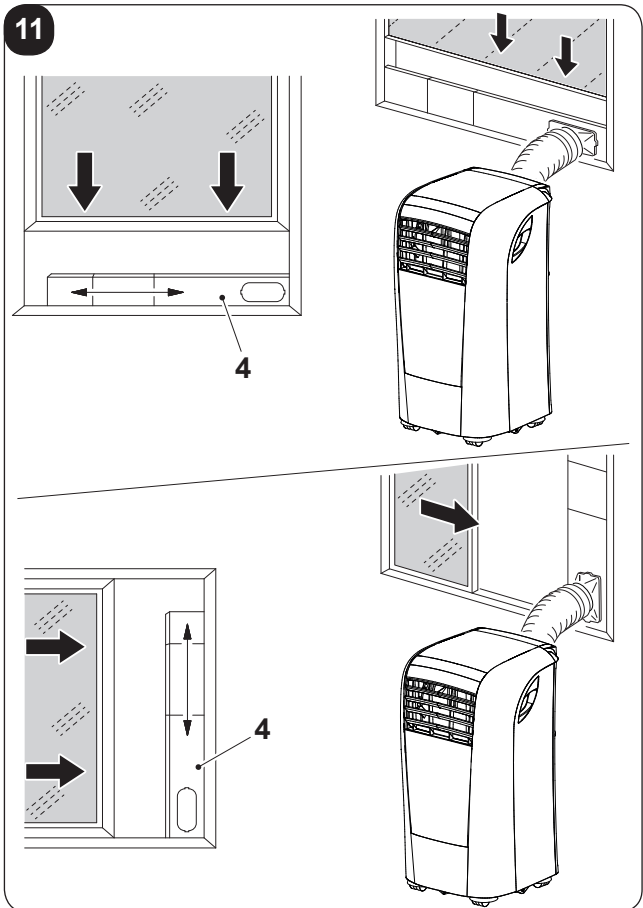
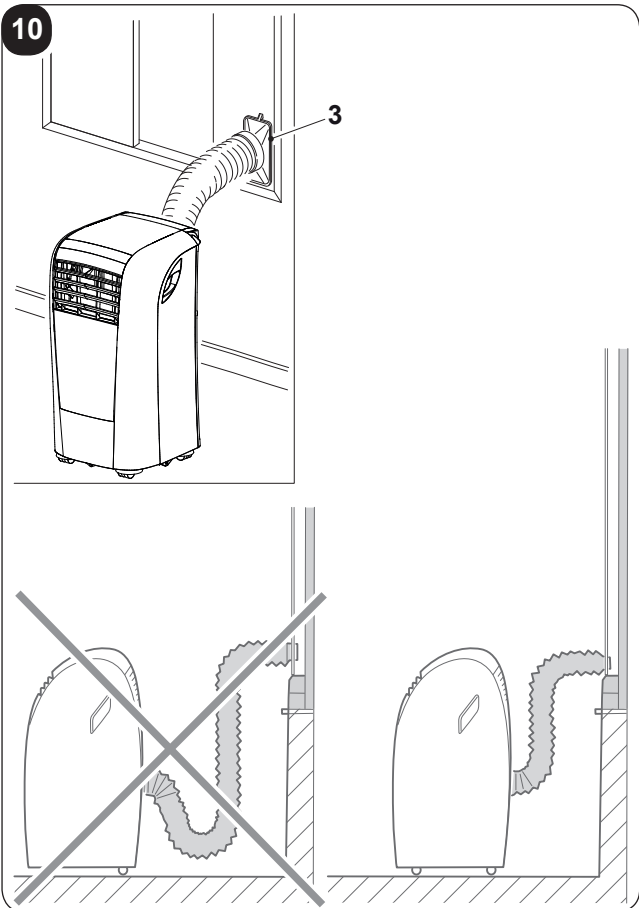
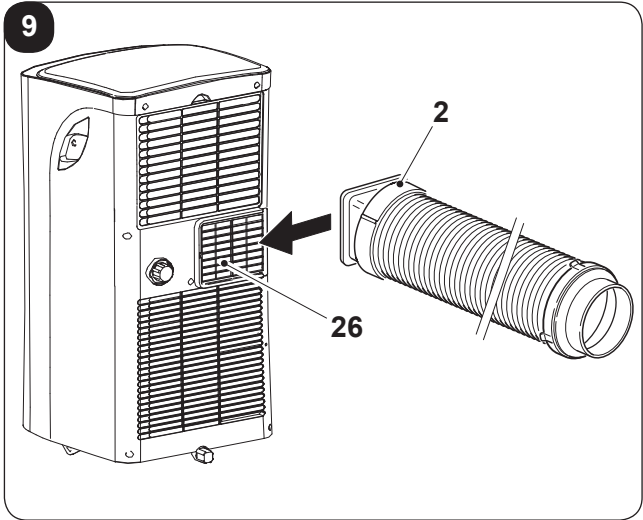
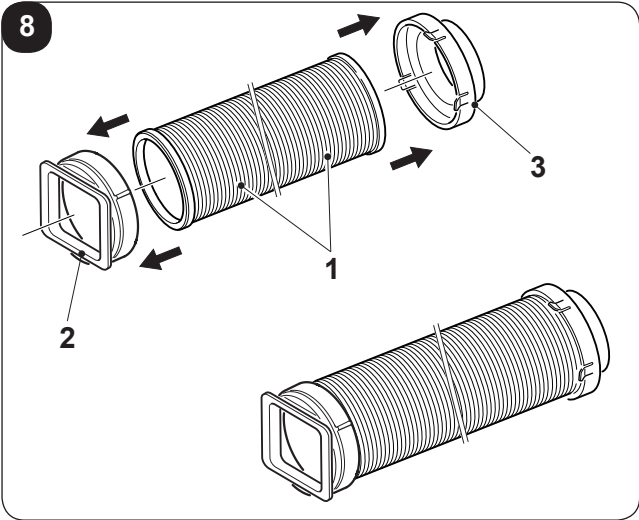
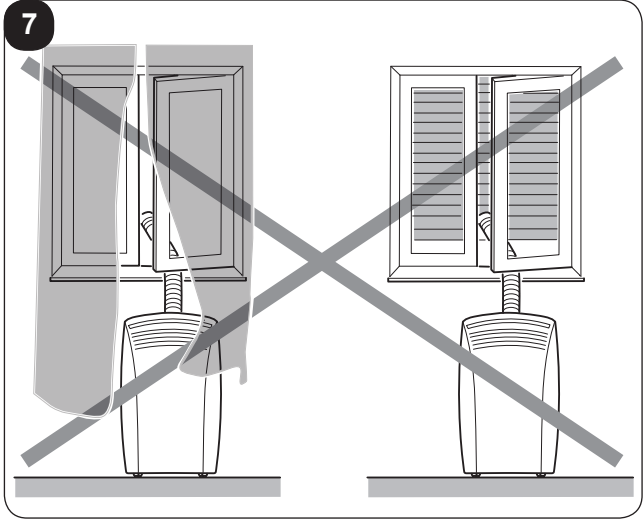
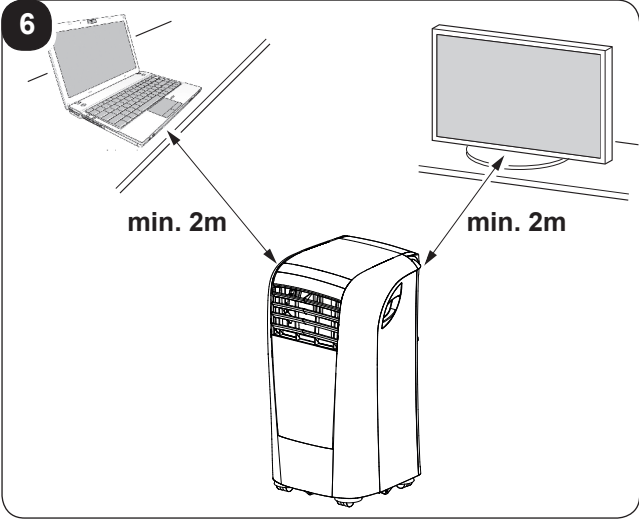
1. El aparato contiene gas R290 (clasificación de inflamabilidad A3)
2. El aparato debe almacenarse en un lugar bien ventilado en el cual la dimensión de la habitación corresponda a las medidas especificadas para el uso del aparato. El aparato debe instalarse, utilizarse y almacenarse en una habitación cuya superficie respete las dimensiones mínimas en la tabla de página 10.
Este aparato contiene una cantidad de gas refrigerante R290 igual a la indicada en la etiqueta de datos colocada en el aparato.
3. El aparato puede utilizarse por niños con una edad no inferior a los 8 años y por personas con reducidas capacidades físicas, sensoriales o mentales, o sin experiencia ni el necesario conocimiento, siempre y cuando bajo supervisión o después de que las mismas hayan recibido instrucciones relativas al uso seguro del aparato y a la comprensión de los peligros inherentes. Los niños no deben jugar con el aparato. La limpieza y el mantenimiento que deben efectuarse por el usuario no deben efectuarse por niños sin supervisión (aplicable para los países de la Unión Europea).
4. El aparato puede utilizarse por personas (incluso niños) con reducidas capacidades físicas, sensoriales o mentales, o sin experiencia ni el necesario conocimiento, siempre y cuando bajo supervisión o después de que las mismas hayan recibido instrucciones relativas al uso seguro del aparato por una persona responsable de su seguridad (sólo aplicable para los países fuera de la Unión Europea).
5. En caso de deterioro del cable de alimentación, debe ser sustituido por el fabricante, por el servicio de asistencia técnica o por una persona con cualificación similar, para prevenir cualquier riesgo.
6. Para prevenir cualquier riesgo de electrocución, es indispensable desconectar el enchufe de la toma de corriente antes de que se efectúe cualquiera operación de mantenimiento en el aparato.
7. Para el correcto funcionamiento del aparato, respete las distancias mínimas y las indicaciones indicadas en este manual (vea figura 1).
8. Para la correcta conexión eléctrica del aparato, siga las indicaciones en el párrafo 2.5.

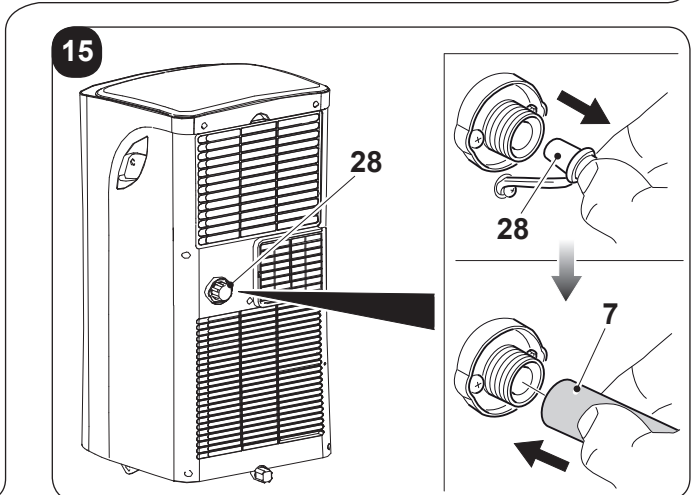
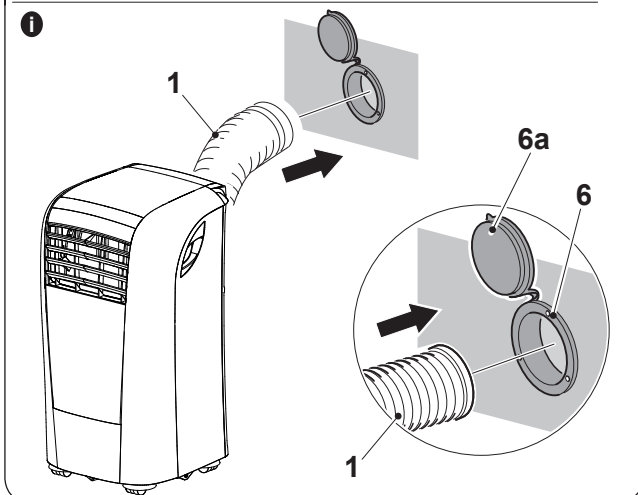
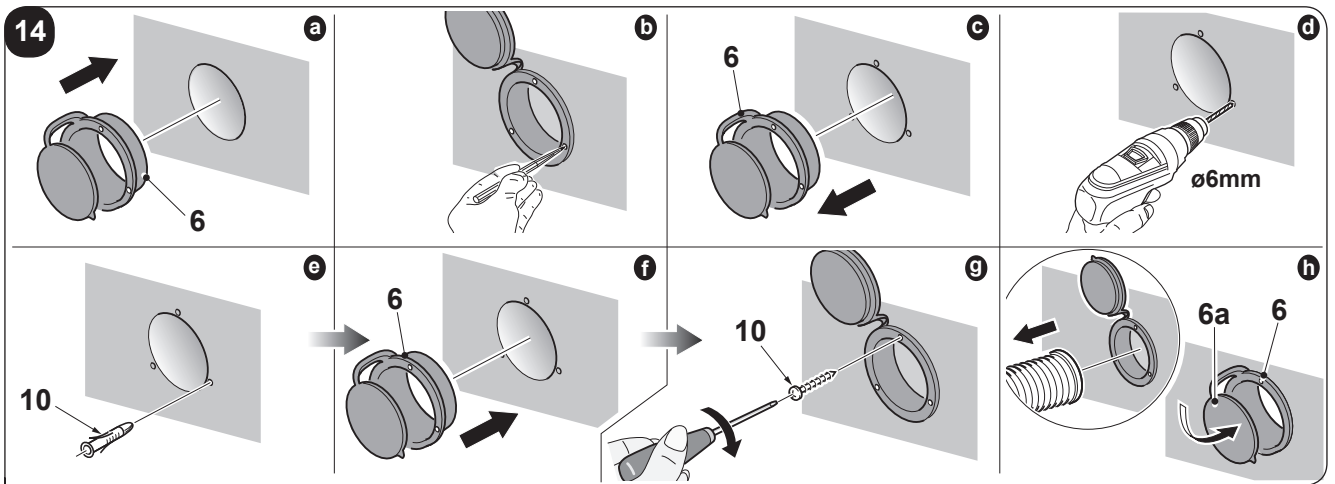
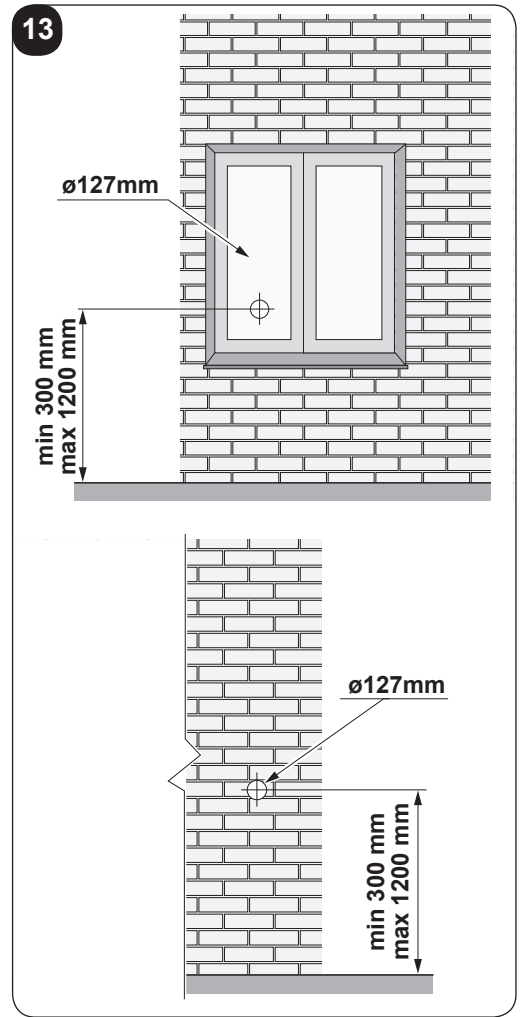
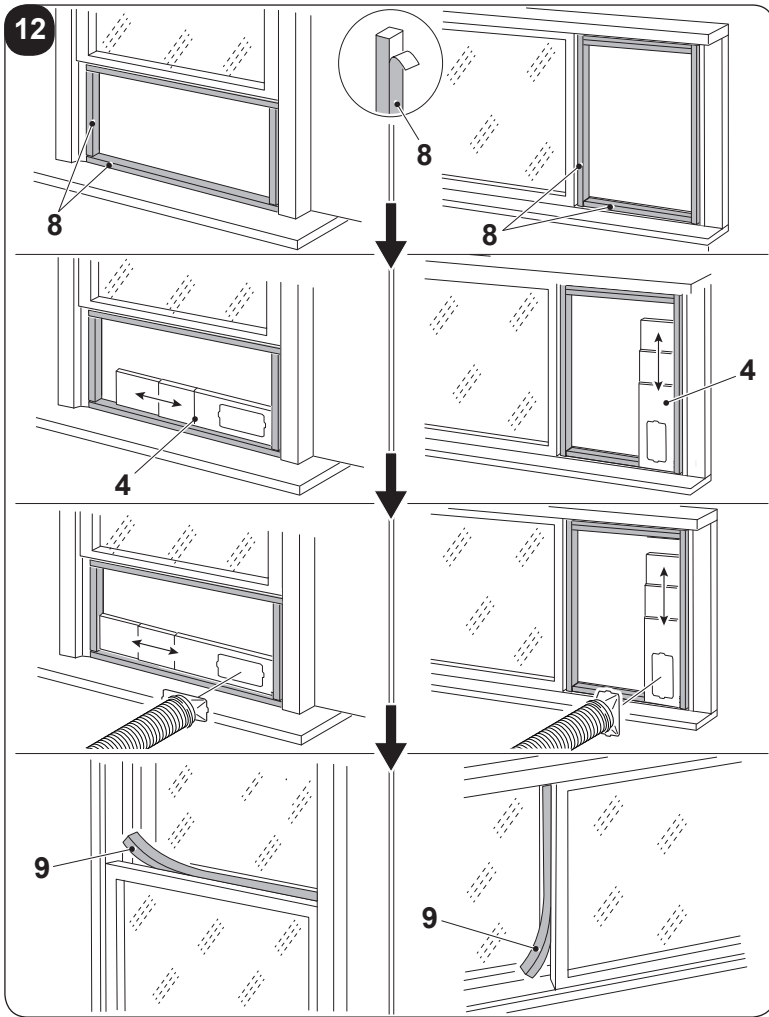
1. O aparelho contém gás R290 (classificação de ignição A3)
2. O aparelho deve ser armazenado num local bem ventilado e dimensionado de acordo com as especificações de utilização do próprio aparelho. O aparelho deve ser instalado, utilizado e conservado num local adequado, cuja superfície respeite as dimensões mínimas indicadas na tabela da página 10.
A quantidade de gás refrigerante R290 que este aparelho contém está indicada na placa de identificação aplicada ao corpo do mesmo.
3. O aparelho pode ser utilizado por crianças de idade não inferior a 8 anos e por pessoas com capacidades físicas, sensoriais ou mentais reduzidas, ou sem experiência ou conhecimento suficiente, desde que sob a supervisão de uma pessoa capaz ou depois de terem recebido instruções relativas à utilização segura do aparelho e à compreensão dos perigos inerentes ao mesmo. As crianças não devem brincar com o aparelho. As operações de limpeza e manutenção de responsabilidade do utilizador não devem ser realizadas por crianças não supervisionadas (aplicável somente para os países da União Europeia).
4. O aparelho pode ser utilizado por pessoas (incluindo crianças) com capacidades físicas, sensoriais ou mentais reduzidas, ou sem experiência ou conhecimento suficiente, desde que sob a supervisão de uma pessoa capaz ou depois de terem recebido instruções relativas à utilização segura do aparelho (aplicável somente para os países da União Europeia).
5. Se o cabo de alimentação está estragado, deve ser substituído pelo fabricante ou pelo seu serviço de assistência técnica, ou por uma pessoa com qualificação semelhante, de modo a evitar qualquer tipo de risco.
6. A fim de prevenir os riscos de eletrocussão é obrigatório desconectar a ficha da tomada elétrica antes de executar qualquer operação de manutenção.
7. Para garantir um funcionamento correto do aparelho, respeite as distâncias mínimas e as instruções fornecidas neste manual (veja a Figura 1).
8. Para realizar a ligação elétrica do aparelho, siga as instruções fornecidas no Parágrafo 2.5.

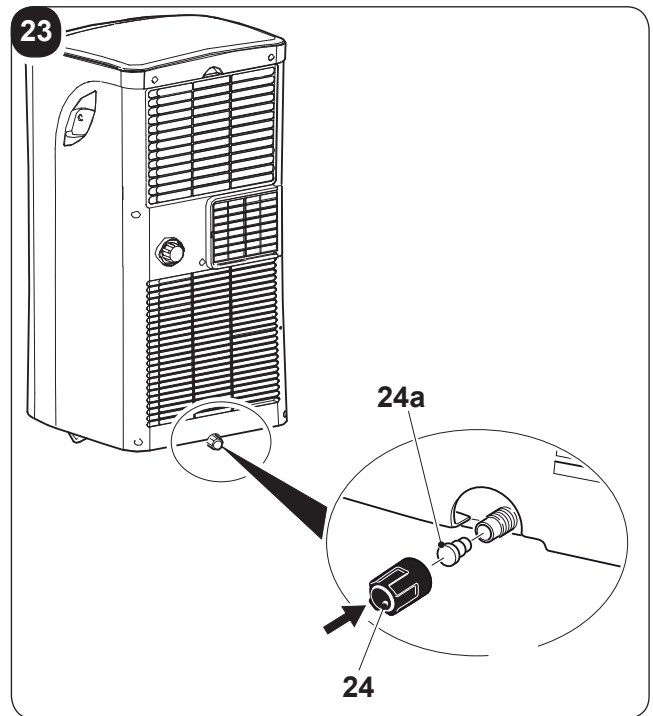
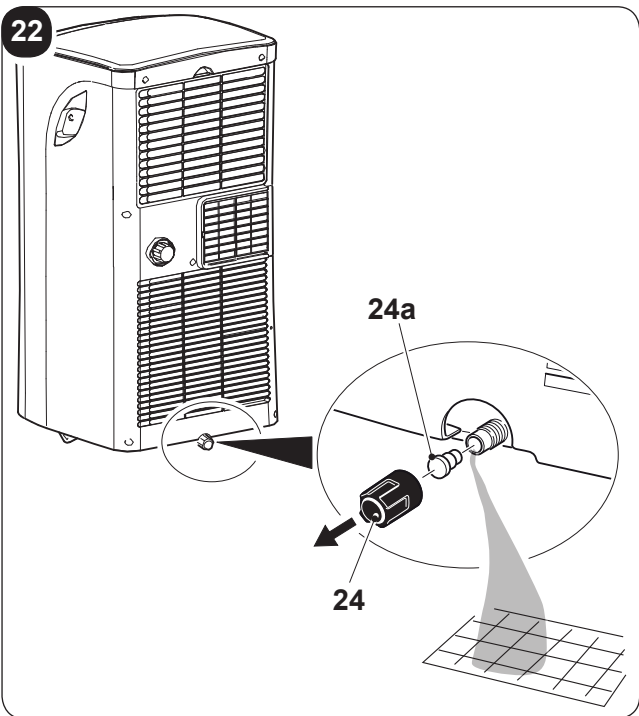
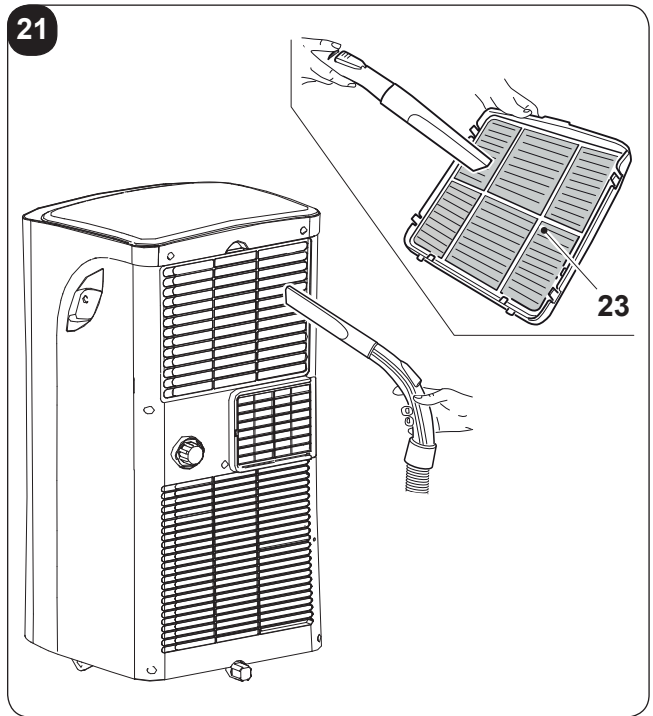
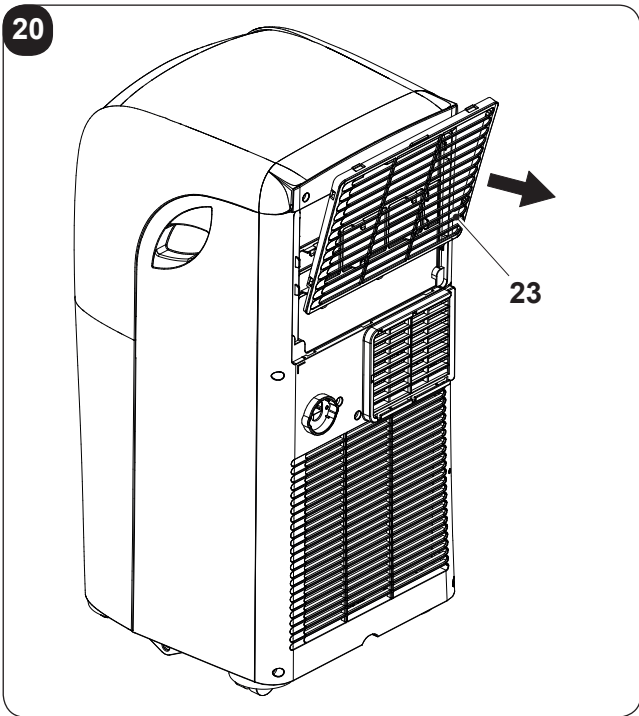
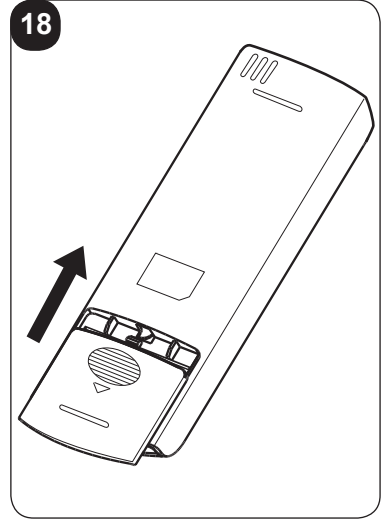
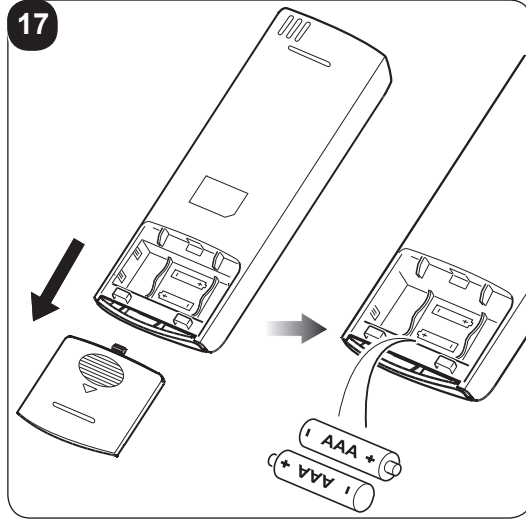
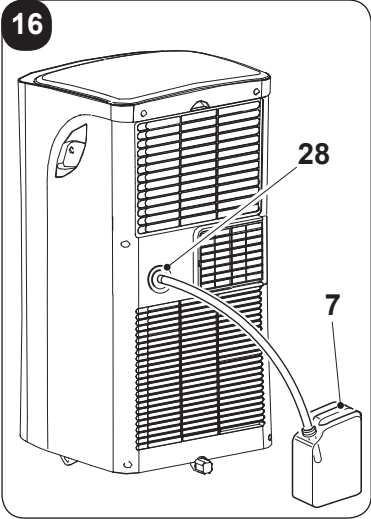
1. Het apparaat bevat het gas R290 (classificatie ontvlambaarheid A3) 
2. Het apparaat moet opgeslagen worden in een goed geventileerd vertrek, waarvan de afmetingen overeenkomen met de maten die gespecificeerd zijn voor het gebruik van het apparaat. Het apparaat moet geïnstalleerd, gebruikt en bewaard worden in een vertrek waarvan het oppervlak de minimum afmetingen heeft die aangeduid worden in de tabel van pagina 10.
Dit apparaat bevat een hoeveelheid koelgas R290 die gelijk is aan de hoeveelheid die vermeld wordt op het etiket met gegevens dat op het apparaat aangebracht is.
3. Het apparaat mag gebruikt worden door kinderen van 8 jaar of ouder en door personen met verminderde lichamelijke, zintuiglijke of geestelijke bekwaamheden, of zonder ervaring of de benodigde kennis, op voorwaarde dat ze onder toezicht staan, of nadat ze instructies over het veilige gebruik van het apparaat ontvangen hebben en de gevaren die daaraan inherent zijn begrepen hebben. Kinderen mogen niet met het apparaat spelen. De reiniging en het onderhoud die door de gebruiker uitgevoerd moeten worden mogen niet uitgevoerd worden door kinderen zonder toezicht (van toepassing voor de landen van de Europese Unie).
4. Het apparaat mag gebruikt worden door personen (met inbegrip van kinderen) met verminderde lichamelijke, zintuiglijke of geestelijke bekwaamheden, of zonder ervaring of de benodigde kennis, op voorwaarde dat ze onder toezicht staan, of nadat ze instructies over het veilige gebruik van het apparaat ontvangen hebben, van iemand die verantwoordelijk voor hun veiligheid is (alleen van toepassing voor de landen buiten de Europese Unie).
5. Als het netsnoer beschadigd is, moet dit vervangen worden door de fabrikant of diens technische assistentiedienst of hoe dan ook door iemand met een gelijkaardige kwalificatie, zodat ieder risico voorkomen wordt.
6. Om ieder risico van elektrische schokken te voorkomen, is het absoluut noodzakelijk de stekker uit het stopcontact te trekken alvorens ongeacht welke onderhoudsmaatregel op het apparaat uit te voeren.
7. Voor de correcte werking van het apparaat moeten de minimum afstanden en de aanwijzingen in acht genomen worden die in deze handleiding staan (zie afbeelding 1)
8. Voor de correcte elektrische aansluiting van het apparaat moeten de aanwijzingen gevolgd worden die in paragraaf 2.5 staan.

1. Η συσκευή περιέχει αέριο R290 (ταξινόμηση ευφλεκτικότητας A3) 
2. Το μηχάνημα πρέπει να φυλάσσεται σε καλά αεριζόμενο χώρο, όπου το μέγεθος του χώρου αντιστοιχεί στις μετρήσεις που καθορίζονται για τη χρήση της συσκευής. Η συσκευή πρέπει να τοποθετείται, να χρησιμοποιείται και να αποθηκεύεται σε δωμάτιο του οποίου η επιφάνεια συμμορφώνεται με τις ελάχιστες διαστάσεις που αναφέρονται στον πίνακα στη σελίδα 10.
Αυτό το μηχάνημα περιέχει μια ποσότητα ψυκτικού αερίου R290 ίση με εκείνη που αναφέρεται στην ετικέτα δεδομένων επί της συσκευής.
3. Η συσκευή μπορεί να χρησιμοποιηθεί από παιδιά ηλικίας άνω των 8 ετών και από άτομα με μειωμένες φυσικές και νοητικές ικανότητες ή χωρίς εμπειρία ή απαραίτητη γνώση, εφόσον βρίσκονται υπό επιτήρηση ή έχουν λάβει οδηγίες σχετικά με την ασφαλή χρήση της συσκευής και έχουν κατανοήσει τους κινδύνους που ενέχει η χρήση της. Τα παιδιά δεν θα πρέπει να παίζουν με τη μηχανή. Ο καθαρισμός και η συντήρηση που πρέπει να γίνονται από τον χρήστη δεν θα πρέπει να πραγματοποιούνται από παιδιά χωρίς επιτήρηση (ισχύει για τις Χώρες της Ευρωπαϊκής Ένωσης).
4. Το μηχάνημα μπορεί να χρησιμοποιηθεί από άτομα (συμπεριλαμβανομένων των παιδιών) με μειωμένη φυσική, αισθητηριακή ή διανοητική ικανότητα, ή με έλλειψη εμπειρίας ή γνώσεων, υπό την προϋπόθεση ότι εποπτεύονται, ή αφού έχουν λάβει οδηγίες σχετικά με την ασφαλή χρήση της συσκευής από άτομο υπεύθυνο για την ασφάλειά τους (ισχύει μόνο για χώρες εκτός της Ευρωπαϊκής Ένωσης).
5. Εάν το καλώδιο τροφοδοσίας έχει φθαρεί, πρέπει να αντικατασταθεί από τον κατασκευαστή ή από την υπηρεσία τεχνικής υποστήριξής του ή σε κάθε περίπτωση από ένα άτομο με παρόμοια ιδιότητα, έτσι ώστε να προληφθεί κάθε κίνδυνος.
6. Για να αποφύγετε τυχόν κίνδυνο ηλεκτροπληξίας, είναι απαραίτητο να αποσυνδέετε το φως από την πρίζα πριν από την εκτέλεση των εργασιών συντήρησης στη συσκευή.
7. Για τη σωστή λειτουργία της συσκευής, τηρείτε τις ελάχιστες αποστάσεις και τις ενδείξεις που δίνονται στο παρόν εγχειρίδιο (δείτε εικόνα 1)
8. Για τη σωστή ηλεκτρική σύνδεση της μονάδας, ακολουθήστε τις υποδείξεις που αναφέρονται στην παράγραφο 2.5.









INDICE GENERALE

0 -AVVERTENZE	3
0.1 - INFORMAZIONI GENERALI	3
0.2 - SIMBOLOGIA.....	3
0.2.1 - Pittogrammi redazionali.....	3
0.3 - AVVERTENZE GENERALI	5
0.4 - USO PREVISTO	9
0.5 - ZONE DI RISCHIO.....	9
0.6 - AVVERTENZE PER IL GAS REFRIGERANTE R290.....	10
1 -DESCRIZIONE APPARECCHIO	17
1.1 - ELENCO COMPONENTI FORNITI A CORREDO (Fig.5).....	17
1.2 - IDENTIFICAZIONE DELLE PARTI PRINCIPALI (Fig.A).....	17
INFORMAZIONI RISERVATE AL “TECNICO INSTALLATORE”	
2 - INSTALLAZIONE	18
2.1 - TRASPORTO DEL CLIMATIZZATORE.....	18
2.2 - AVVERTENZE.....	18
2.3 - INSTALLAZIONE MOBILE	19
2.4 - INSTALLAZIONE FISSA	19
2.5 - COLLEGAMENTO ELETTRICO	19
2.6 - DRENAGGIO	20
2.6.a - Utilizzo come deumidificatore.....	20
SEZIONE PER IL TECNICO E PER L'UTENTE	
3 - USO DELL'APPARECCHIO	20
3.1 - SIMBOLI E TASTI PANNELLO COMANDI (Fig.B).....	20
3.2 - TASTI TELECOMANDO (Fig.C).....	21
3.3 - USO DEL TELECOMANDO	22
3.3.a - Inserimento delle batterie	22
3.3.b - Sostituzione delle batterie	22
3.3.c - Posizione del telecomando	23
3.4 - UTILIZZO DELL' APPARECCHIO	23
3.4.a - Operazioni preliminari	23
3.4.b - Accensione/spengimento apparecchio.....	24
3.5 - MODALITÀ VENTILAZIONE (FAN).....	24
3.6 - MODALITÀ RAFFREDDAMENTO (COOL)	24
3.7 - MODALITÀ DEUMIDIFICAZIONE (DRY).....	24
3.8 - MODALITÀ AUTO (Automatica).....	25
3.9 - FUNZIONAMENTO NOTTURNO.....	25
3.10 - MODALITÀ TIMER.....	25
3.10.a Accensione programmata	25
3.10.b Spegnimento programmato.....	25
3.11 - IMPOSTAZIONE APPARECCHIO DI MISURA DELLA TEMPERATURA	26
3.12 - AUTORESTART	26

4 - MANUTENZIONE E PULIZIA	26
4.1 - PULIZIA.....	26
4.1.a - Pulizia dell'apparecchio e del telecomando	26
4.1.b - Pulizia del filtro aspirazione.....	27
4.1.c - Consigli per il risparmio energetico	27
4.2 - MANUTENZIONE.....	27
4.2.a - Scarico acqua di condensa	28
4.2.b - Codici di errore.....	28
5 - DATI TECNICI	28
6 - INCONVENIENTI E POSSIBILI RIMEDI	29
7 - SCHEMA ELETTRICO	30



SMALTIMENTO

Il simbolo su il prodotto o sulla confezione indica che il prodotto non deve essere considerato come un normale rifiuto domestico, ma deve essere portato nel punto di raccolta appropriato per il riciclaggio di apparecchiature elettriche ed elettroniche. Provvedendo a smaltire questo prodotto in modo appropriato, si contribuisce a evitare potenziali conseguenze negative per l'ambiente e per la salute, che potrebbero derivare da uno smaltimento inadeguato del prodotto.

Per informazioni più dettagliate sul riciclaggio di questo prodotto, contattare l'ufficio comunale, il servizio locale di smaltimento rifiuti o il negozio in qui è stato acquistato il prodotto.

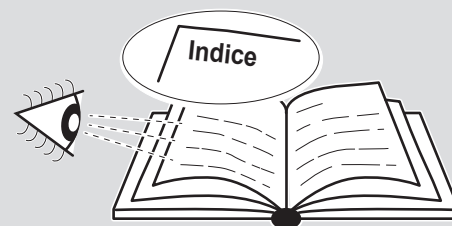
Questa disposizione è valida solamente negli stati membri dell'UE.

ILLUSTRAZIONI

Le illustrazioni sono raggruppate nelle pagine iniziali del manuale

**INDICE GENERALE**

L'indice generale del presente manuale è riportato a pagina "IT-1"

**0 - AVVERTENZE****0.1 - INFORMAZIONI GENERALI**

Desideriamo innanzitutto ringraziarVi per aver deciso di accordare la vostra preferenza ad un apparecchio di nostra produzione.

0.2 - SIMBOLOGIA

I pittogrammi riportati nel seguente capitolo consentono di fornire rapidamente ed in modo univoco informazioni necessarie alla corretta utilizzazione della macchina in condizioni di sicurezza.

0.2.1 - Pittogrammi redazionali**Service**

Contrassegna situazioni nelle quali si deve informare il SERVICE aziendale interno:
SERVIZIO ASSISTENZA TECNICA CLIENTI

**Indice**

I paragrafi preceduti da questo simbolo contengono informazioni e prescrizioni molto importanti, particolarmente per quanto riguarda la sicurezza.

Il mancato rispetto può comportare:

- pericolo per l'incolumità degli operatori
- perdita della garanzia contrattuale
- declinazione di responsabilità da parte della ditta costruttrice.

**Mano alzata**

Contrassegna azioni che non si devono assolutamente fare.

**PERICOLO**

Segnala che l'apparecchio utilizza refrigerante infiammabile. Se il refrigerante fuoriesce e viene esposto a una fonte di ignizione esterna, c'è il rischio di incendio.

**TENSIONE ELETTRICA PERICOLOSA**

Segnala al personale interessato che l'operazione descritta presenta, se non effettuata nel rispetto delle normative di sicurezza, il rischio di subire uno shock elettrico.

**PERICOLO GENERICO**

Segnala al personale interessato che l'operazione descritta presenta, se non effettuata nel rispetto delle normative di sicurezza, il rischio di subire danni fisici.

**PERICOLO DI FORTE CALORE**

Segnala al personale interessato che l'operazione descritta presenta, se non effettuata nel rispetto delle normative di sicurezza, il rischio di subire bruciate per contatto con componenti con elevata temperatura.

**NON COPRIRE**

Segnala al personale interessato che è vietato coprire l'apparecchio per evitarne il surriscaldamento.

**ATTENZIONE**

- Segnala che il presente documento deve essere letto con attenzione prima di installare e/o utilizzare l'apparecchio.
- Indica che il personale di assistenza deve maneggiare l'apparecchio attenendosi al manuale di installazione.

**ATTENZIONE**

- Segnala che potrebbero esserci delle informazioni aggiuntive su manuali allegati.
- Indica che sono disponibili informazioni nel manuale d'uso o nel manuale di installazione.

**ATTENZIONE**

Indica che il personale di assistenza deve maneggiare l'apparecchio attenendosi al manuale di installazione.

0.3 - AVVERTENZE GENERALI

QUANDO SI UTILIZZANO APPARECCHIATURE ELETTRICHE, È SEMPRE NECESSARIO SEGUIRE PRECAUZIONI DI SICUREZZA DI BASE PER RIDURRE RISCHI DI INCENDIO, SCOSSE ELETTRICHE E INFORTUNI A PERSONE, INCLUSO QUANTO SEGUE:



Per prevenire eventuali danni al compressore ogni partenza è ritardata di 3 minuti rispetto all'ultimo spegnimento.



1. Documento riservato ai termini di legge con divieto di riproduzione o di trasmissione a terzi senza esplicita autorizzazione della ditta OLIMPIA SPLENDID.

Le macchine possono subire aggiornamenti e quindi presentare particolari diversi da quelli raffigurati, senza per questo costituire pregiudizio per i testi contenuti in questo manuale.



2. Leggere attentamente il presente manuale prima di procedere con qualsiasi operazione (installazione, manutenzione, uso) ed attenersi scrupolosamente a quanto descritto nei singoli capitoli.



3. Conservare con cura questo libretto per ogni ulteriore consultazione.

4. Dopo aver tolto l'imballaggio assicurarsi dell'integrità dell'apparecchio; gli elementi dell'imballaggio non devono essere lasciati alla portata dei bambini in quanto potenziali fonti di pericolo.

5. **LA DITTA COSTRUTTRICE NON SI ASSUME RESPONSABILITÀ PER DANNI A PERSONE O COSE DERIVANTI DALLA MANCATA OSSERVANZA DELLE NORME CONTENUTE NEL PRESENTE LIBRETTO.**

6. La ditta costruttrice si riserva il diritto di apportare modifiche in qualsiasi momento ai propri modelli, fermo restando le caratteristiche essenziali descritte nel presente manuale.



7. La manutenzione di apparecchiature per la climatizzazione come la presente potrebbe risultare pericolosa in quanto all'interno di questo apparecchio è presente un gas refrigerante sotto pressione e componenti elettrici sotto tensione.

Pertanto gli eventuali interventi di manutenzione (ad eccezione della pulizia dei filtri) devono essere eseguite esclusivamente da personale autorizzato e qualificato.

8. Installazioni eseguite al di fuori delle avvertenze fornite dal presente manuale e l'utilizzo al di fuori dei limiti di temperatura prescritti fanno decadere la garanzia.

9. L'ordinaria manutenzione dei filtri, la pulizia generale esterna possono essere eseguite anche dall'utente, in quanto non comportano operazioni difficoltose o pericolose.

10. Durante il montaggio, e ad ogni operazione di manutenzione, è necessario osservare le precauzioni citate nel presente manuale, e sulle etichette apposte all'interno o sull'apparecchio, nonché adottare ogni precauzione suggerita dal comune buonsenso e dalle Normative di Sicurezza vigenti nel luogo d'installazione.



11. In caso di sostituzione di componenti utilizzare esclusivamente ricambi originali OLIMPIA SPLENDID.



12. Se l'apparecchio rimane inutilizzata per un lungo periodo, oppure nessuno soggiorna nella stanza climatizzata, per evitare incidenti, è consigliabile scollegare l'alimentazione elettrica.



13. Non utilizzare detergenti liquidi o corrosivi per pulire l'apparecchio, non spruzzare acqua o altri liquidi sull'apparecchio in quanto potrebbero danneggiare i componenti in plastica o, addirittura, provocare scosse elettriche.



14. Non bagnare l'apparecchio interna ed il telecomando. Potrebbero verificarsi corto circuiti o incendi.



15. In caso di anomalie di funzionamento (per esempio: rumore anomalo, cattivo odore, fumo, innalzamento anomalo della temperatura, dispersioni elettriche, ecc.) spegnere immediatamente l'apparecchio e scollegare la spina dalla presa di corrente.

Per l'eventuale riparazione rivolgersi esclusivamente ai centri di assistenza tecnica autorizzati dal costruttore e richiedere l'utilizzo di ricambi originali. Il mancato rispetto di quanto sopra può compromettere la sicurezza dell'apparecchio.

16. Non lasciare il condizionatore in funzione per lunghi periodi se l'umidità è elevata e vi sono porte o finestre aperte.

L'umidità potrebbe condensarsi e bagnare o danneggiare gli arredi.



17. Non scollegare la spina di alimentazione durante il funzionamento. Rischio di incendio o scosse elettriche.

18. Non appoggiare oggetti pesanti o caldi sopra l'apparecchio.

19. Prima di collegare elettricamente l'apparecchio accertarsi che i dati targa siano rispondenti a quelli della rete di distribuzione elettrica. La presa di corrente deve essere dotata di messa a terra. La targa (20) è situata sui lati dell'apparecchio (Fig.2).

20. Installare l'apparecchio secondo le istruzioni del costruttore. Un'errata installazione può causare danni a persone, animali o cose, nei confronti dei quali il costruttore non può essere considerato responsabile.

21. In caso di incompatibilità tra la presa e la spina dell'apparecchio, far sostituire la presa con altra di tipo adatto da personale professionalmente qualificato, il quale accerti che la sezione dei cavi della presa sia idonea alla potenza assorbita dall'apparecchio. In generale è sconsigliato l'uso di adattatori e/o prolunghe; se il loro uso si rendesse indispensabile, devono essere conformi alle vigenti norme di sicurezza e la loro portata di corrente (A) non deve essere inferiore a quella massima dell'apparecchio.

22. Questo apparecchio non è destinato a essere fatto funzionare per mezzo di un temporizzatore esterno o con un sistema di comando a distanza separato.
23. Usare l'apparecchio sempre e soltanto in posizione verticale.
24. Non ostruire in alcun modo le griglie di entrata aria e quelle di uscita.
25. Non inserire oggetti estranei nelle griglie di entrata ed uscita aria in quanto vi è il rischio di scosse elettriche, incendio o danni all'apparecchio.
26. Non utilizzare l'apparecchio:
 - con le mani bagnate o umide;
 - a piedi nudi.
27. Non tirare il cavo di alimentazione o l'apparecchio stesso, per staccare la spina dalla presa di corrente.
28. Non utilizzare l'apparecchio sotto la luce diretta del sole o vicino vicino a fonti di calore come stufa, calorifero o radiatore (Fig.3)
29. Non utilizzare l'apparecchio vicino ad apparecchi a gas (Fig.3)
30. Collocare sempre l'apparecchio su una superficie stabile, piana e livellata.
31. Lasciare almeno 30cm di spazio libero sui lati e dietro l'apparecchio e lasciare almeno 30cm di spazio libero sopra l'apparecchio (Fig.1).
32. Non collocare l'apparecchio vicino a una presa elettrica (Fig.4).
33. La presa di corrente deve essere facilmente accessibile in modo da poter disinserire con facilità la spina in caso di emergenza.
34. Non maneggiare la spina con le mani bagnate.
35. Non piegare eccessivamente, attorcigliare, tirare o danneggiare il cavo di alimentazione.
36. Non svolgere il cavo di alimentazione elettrica sotto a tappeti, coperte o guide. Sistemare il cavo in zone non di passaggio in modo da evitare inciampi.
37. Scollegare il cavo quando l'apparecchio non è in uso per un periodo di tempo prolungato e/o quando nessuno si trova in casa.
38. Non utilizzare l'apparecchio in ambienti particolarmente umidi (bagno, cucina, ecc.).
39. Non utilizzare l'apparecchio all'esterno o su superfici bagnate. Evitare il versamento di liquidi sull'apparecchio. Non utilizzare l'apparecchio vicino a lavelli o rubinetti.
40. Non immergere l'apparecchio in acqua o altri liquidi.

41. Pulire l'apparecchio con un panno umido; non utilizzare prodotti o materiali abrasivi. Per la pulizia dei filtri vedere l'apposito paragrafo.
42. La causa più comune di surriscaldamento è il deposito di polvere o lanugine nell'apparecchio. Rimuovere regolarmente questi accumuli scollegando l'apparecchio dalla presa di corrente ed aspirando le griglie.
43. Non utilizzare l'apparecchio in ambienti con notevoli sbalzi di temperatura in quanto si potrebbe formare condensa all'interno dello stesso.
44. Installare l'apparecchio ad almeno 2 metri da altri apparecchi elettronici (TV, radio, computer, lettore dvd, ecc.) onde evitare interferenze (Fig.6).
45. Non utilizzare l'apparecchio se nel locale è stato da poco spruzzato insetticida a gas o in presenza di incensi accesi, vapori chimici o residui oleosi.
46. Non utilizzare l'apparecchio senza i filtri correttamente posizionati.
47. Lo smontaggio, riparazione o riconversione da parte di una persona non autorizzata potrebbe comportare gravi danni e annullerà la garanzia del fabbricante.
48. Non utilizzare l'apparecchio in caso o di guasto o cattivo funzionamento, se il cavo o spina sono danneggiati, o se è stato fatto cadere o è danneggiato in qualsiasi modo. Spegnerne l'apparecchio, scollegare la spina dalla presa di corrente e farlo controllare da personale professionalmente qualificato.
49. Non smontare, né apportare modifiche all'apparecchio.
50. Riparare da se l'apparecchio è estremamente pericoloso.
51. Nel caso in cui si decida di non utilizzare più un apparecchio di questo tipo, si raccomanda di renderlo inoperante tagliando il cavo di alimentazione, dopo avere staccato la spina dalla presa di corrente. Si raccomanda inoltre di rendere innocue quelle parti dell'apparecchio suscettibili di costituire un pericolo, specialmente per i bambini che potrebbero servirsi dell'apparecchio fuori uso per i propri giochi.
52. Per il processo di sbrinamento e per la pulizia dell'apparecchio, non utilizzare strumenti diversi da quelli raccomandati dalla ditta costruttrice.
53. L'apparecchio è dotato di un termoprotettore che preserva la scheda elettronica in caso di sovra temperatura. Nel caso intervenga questa protezione, scollegare la spina dalla presa di corrente e attendere che l'apparecchio si sia completamente raffreddato (almeno 20÷30 minuti) quindi ricollegare la spina alla presa di corrente e riavviare l'apparecchio. Se l'apparecchio non si riavvia scollegare la spina dalla presa di corrente e contattare un Centro di Assistenza.

0.4 - USO PREVISTO

- Il climatizzatore deve essere utilizzato esclusivamente per produrre aria calda* oppure aria fredda oppure deumidificare l'aria (a scelta) con il solo scopo di rendere confortevole la temperatura nell'ambiente.
- Questo apparecchio è destinato solo per un utilizzo domestico o simile.
- Un uso improprio dell'apparecchio con eventuali danni causati a persone, cose o animali esulano OLIMPIA SPLENDID da ogni responsabilità.

0.5 - ZONE DI RISCHIO

- I climatizzatori non devono essere installati in ambienti con presenza di gas infiammabili, gas esplosivi, in ambienti molto umidi (lavanderie, serre, ecc.), o in locali dove sono presenti altri macchinari che generano una forte fonte di calore, in prossimità di una fonte di acqua salata o acqua sulfurea.



- **NON** usare gas, benzine o altri liquidi infiammabili vicino al climatizzatore.
- Utilizzare solo i componenti forniti in dotazione (vedere paragrafo 1.1). L'utilizzo di parti non standard può causare perdite d'acqua, scosse elettriche, incendi e lesioni o danni alle cose.



Questo prodotto deve essere utilizzato unicamente secondo le specifiche indicate nel presente manuale. L'utilizzo diverso da quanto specificato potrebbe comportare gravi infortuni.

**LA DITTA COSTRUTTRICE NON SI ASSUME RESPONSABILITÀ
PER DANNI A PERSONE O COSE DERIVANTI DALLA MANCATA
OSSERVANZA DELLE NORME CONTENUTE NEL PRESENTE MANUALE.**

* Solo per la versione con pompa di calore

0.6 - AVVERTENZE PER IL GAS REFRIGERANTE R290

1. L'APPARECCHIO CONTIENE GAS R290 (CLASSIFICAZIONE INFIAMMABILITÀ A3)
2. L'APPARECCHIO DEVE ESSERE IMMAGAZZINATO IN UN LOCALE BEN VENTILATO IN CUI LA DIMENSIONE DELLA STANZA CORRISPONDE ALLE MISURE SPECIFICATE PER L'UTILIZZO DELL'APPARECCHIO.
3. L'APPARECCHIO DEVE ESSERE INSTALLATO, UTILIZZATO E CONSERVATO IN UN LOCALE CON LA SUPERFICIE DEL PAVIMENTO MAGGIORE DI VEDI TABELLA.

Quantità di gas R290 in Kg (vedi etichetta dati sull'apparecchio)	Dimensione minima del locale per l'utilizzo e l'immagazzinamento m ²
0,120	6
0,130	7
0,140	7
0,150	8
0,160	8
0,170	9
0,180	9
0,190	10
0,200	10
0,210	11
0,220	11

4. QUESTO APPARECCHIO CONTIENE UNA QUANTITÀ DI GAS REFRIGERANTE R290 PARI A QUELLA INDICATA NELL'ETICHETTA DATI POSTA SULL'APPARECCHIO.
5. L'APPARECCHIO DEVE ESSERE IMMAGAZZINATO IN UN LOCALE SENZA LA PRESENZA DI FONTI DI ACCENSIONE A FUNZIONAMENTO CONTINUO (PER ESEMPIO: FIAMME LIBERE, APPARECCHI FUNZIONANTI A GAS O RISCALDATORI A FUNZIONAMENTO ELETTRICO).
6. Non perforare o bruciare.
7. Tenere presente che i refrigeranti potrebbero essere inodori.
8. L'R290 è un gas refrigerante conforme alla direttive europee sull'ambiente. Non perforare in alcuna parte del circuito del refrigerante.
9. Non utilizzare mezzi per accelerare il processo di scongelamento o per la pulizia, ad eccezione di quelli raccomandati dal produttore.
10. Quando si scongela e si pulisce l'apparecchio, non utilizzare strumenti diversi da quelli raccomandati dal fabbricante.
11. Se l'apparecchio viene installato, utilizzato o conservato in una zona non ventilata, il locale deve essere progettato per prevenire l'accumulo di perdite di refrigerante, dovuta a riscaldatori elettrici, stufe o altre fonti di accensione.

12. **Rispettare le norme nazionali sul gas.**
13. **Mantenere le aperture di ventilazione libere da ostruzioni.**
14. **L'apparecchio deve essere immagazzinato in modo tale da evitare danni meccanici.**
15. **Qualsiasi persona che si trovasse a lavorare al di sopra o all'interno di un circuito refrigerante deve essere in possesso di un certificato valido che attesti la competenza di tale persona a maneggiare i refrigeranti in modo sicuro, in conformità con una specifica di valutazione riconosciuta dal settore.**



16. **La manutenzione deve essere eseguita esclusivamente come raccomandato dal produttore dell'apparecchio. Le manutenzioni e le riparazioni che richiedono l'assistenza di altro personale specializzato devono essere eseguite sotto la supervisione di una persona competente nell'uso di refrigeranti infiammabili.**

17. **TRASPORTO DI APPARECCHIATURA CONTENENTE REFRIGERANTI INFIAMMABILI**
Fare riferimento alle normative sul trasporto.

18. **MARCATURA DELL'APPARECCHIATURA CON SIMBOLI**
Fare riferimento alle normative locali.

19. **SMALTIMENTO DI APPARECCHIATURA CHE UTILIZZA REFRIGERANTI INFIAMMABILI**
Fare riferimento alle normative nazionali.

20. **STOCCAGGIO DELL'APPARECCHIATURA/DISPOSITIVI**
Lo stoccaggio dell'apparecchiatura deve essere conforme alle istruzioni del costruttore.

21. **STOCCAGGIO DI APPARECCHIATURA IMBALLATA (INVENDUTA)**
L'imballo deve essere costruito in modo che un danno meccanico dell'apparecchiatura all'interno dello stesso non provochi una perdita di refrigerante.
Il massimo numero di parti dell'apparecchiatura che possono essere immagazzinate insieme è indicato dalle normative locali.



22. INFORMAZIONI SULLA MANUTENZIONE

a) Controlli dell'area

Prima di iniziare ad effettuare operazioni su sistemi contenenti refrigeranti infiammabili, è necessario effettuare controlli di sicurezza per assicurarsi che il rischio di ignizione sia minimo. Rispettare le seguenti precauzioni per effettuare eventuali riparazioni del sistema refrigerante prima di utilizzarlo.

b) Svolgimento del lavoro

Il lavoro deve essere eseguito sotto controllo per minimizzare il rischio della presenza di gas o vapore infiammabili durante lo svolgimento dello stesso.

c) Area di lavoro generale

Tutto lo staff addetto alla manutenzione e gli altri operatori presenti nell'area di lavoro devono essere istruiti sulla natura del lavoro che si sta svolgendo. Evitare di lavorare in spazi ristretti. La zona circostante all'area di lavoro deve essere area sezionata. Assicurarsi che l'area sia in sicurezza grazie al controllo del materiale infiammabile.

- d) Verifica della presenza di refrigerante
L'area deve essere controllata utilizzando un adeguato rilevatore di refrigerante prima e durante il lavoro per assicurarsi che l'operatore sia consapevole della presenza di atmosfere potenzialmente infiammabili. Assicurarsi che l'apparecchiatura per il rilevamento di perdite sia adatta all'uso con refrigeranti infiammabili, cioè che sia antiscintillamento, sigillata adeguatamente o intrinsecamente sicura.
- e) Presenza di estintori
Nel caso si debba eseguire qualsiasi lavorazione a caldo sull'apparecchiatura di refrigerazione o su qualsiasi parte associata ad essa, dell'adeguata attrezzatura antincendio deve essere disponibile a portata di mano. Tenere sempre un estintore a polvere secca o a CO₂ vicino all'area di ricarica.
- f) Assenza di fonti infiammabili
Nessun operatore che sta effettuando un lavoro relativo al sistema di refrigerazione che comporti l'esposizione di qualsiasi tubazione che contiene o ha contenuto refrigerante infiammabile deve utilizzare una qualsiasi fonte infiammabile in maniera tale che possa causare un incendio od un esplosione. Tutte le possibili fonti infiammabili, incluso il consumo di sigarette, devono essere tenute sufficientemente lontane dal sito di installazione, riparazione, rimozione e smaltimento, durante i quali il refrigerante infiammabile potrebbe venire rilasciato nello spazio circostante.
Prima che il lavoro abbia inizio, l'area attorno all'apparecchiatura deve essere esaminata per assicurarsi che non esistano elementi infiammabili o rischi di ignizione.
Utilizzare segnaletica antifumo.
- g) Area ventilata
Assicurarsi che l'area di installazione sia all'aperto o adeguatamente ventilata prima di avviare il sistema o di effettuare qualsiasi lavorazione a caldo. Il grado di ventilazione deve essere presente durante tutto il periodo nel quale si sta eseguendo la lavorazione.
La ventilazione deve essere in grado di disperdere in maniera sicura qualsiasi refrigerante rilasciato e, preferibilmente, di espellerlo esternamente nell'atmosfera.
- h) Controlli sull'apparecchiatura di refrigerazione
Nel momento in cui vengono sostituiti dei componenti elettrici, essi devono essere idonei all'uso e conformi alle specifiche indicate.
Le linee guida del costruttore riguardo alla manutenzione e all'assistenza devono essere sempre rispettate. In caso di dubbio, consultare il servizio tecnico del costruttore per assistenza.
I controlli che seguono devono essere eseguiti su installazioni che utilizzano refrigeranti infiammabili: controllare che la grandezza del carico sia conforme alle dimensioni del locale dove sono installate le parti contenenti refrigerante; che il sistema e le bocchette di ventilazione funzionino correttamente e che non siano ostruiti; se si sta utilizzando un circuito refrigerante, verificare la presenza di refrigerante nel circuito secondario; che la marcatura applicata alla macchina continui a essere visibile e leggibile.
Marche e segnaletica non leggibili devono essere corrette; che i tubi e i componenti di refrigerazione siano installati in una posizione nella quale è improbabile che vengano esposti a qualsiasi sostanza che potrebbe corrodere

i componenti che contengono refrigerante, a meno che tali componenti siano composti da materiale intrinsecamente resistente alla corrosione o che siano opportunamente protetti contro la stessa.

i) Controlli sugli apparecchi elettrici

La riparazione e la manutenzione dei componenti elettrici devono comprendere controlli iniziali di sicurezza e procedure di ispezione dei componenti.

Nel caso si verifichi un guasto che potrebbe compromettere la sicurezza, non alimentare elettricamente il circuito finché non sia stato adeguatamente risolto. Utilizzare una soluzione temporanea adeguata se il guasto non può essere immediatamente risolto ma è necessario continuare il funzionamento.

Questa situazione deve essere riferita al proprietario dell'apparecchiatura così che tutte le parti siano informate.

I controlli di sicurezza iniziali comprendono: controllare che i condensatori siano scarichi: questo controllo deve essere eseguito in modalità sicura per evitare scintillamenti; controllare che componenti elettrici e cablaggi in tensioni non siano esposti durante il caricamento, ripristino o lo spurgo del sistema; verificare la continuità del collegamento di messa a terra.

23. RIPARAZIONE COMPONENTI SIGILLATI

a) Durante la riparazione di componenti sigillati, tutte le alimentazioni elettriche devono essere scollegate dall'attrezzatura sulla quale si deve lavorare prima di rimuovere qualsiasi copertura sigillata, etc. Nel caso fosse assolutamente necessario avere alimentazione elettrica sull'attrezzatura durante la riparazione, un dispositivo di rilevamento perdite permanentemente funzionante deve essere posizionato nel punto più critico per avvisare l'operatore di una situazione potenzialmente pericolosa.

b) Prestare particolare attenzione a ciò che segue per assicurarsi che la copertura non venga alterata in maniera tale da incidere sul livello di sicurezza quando si opera su componenti elettrici.

Ciò include danni ai cavi, numero eccessivo di collegamenti, terminali non in conformità con le specifiche originali, danni alle guarnizioni, montaggio scorretto dei pressacavi, etc.

Assicurarsi che l'apparecchiatura sia montata in maniera sicura.

Assicurarsi che le guarnizioni o i materiali di sigillatura non si siano deteriorati in maniera tale da non poter più prevenire l'ingresso di atmosfere infiammabili. Le parti di ricambio devono essere conformi alle specifiche del costruttore.



L'utilizzo di sigillante siliconico potrebbe inibire l'efficacia di alcuni tipi di sistemi di rilevamento delle perdite. I componenti intrinsecamente sicuri non devono essere isolati prima di operare su di essi.

24. RIPARAZIONE DI COMPONENTI INTRINSECAMENTE SICURI

Non applicare nessun carico induttivo e di capacità permanente al circuito senza essersi assicurati che non superi la massima tensione e corrente ammesse per l'apparecchiatura in uso. I componenti intrinsecamente sicuri sono gli unici su cui si può operare in tensione in presenza di un'atmosfera infiammabile. Il sistema di prova deve essere al corretto amperaggio. Sostituire i componenti solo con parti di ricambio indicate dal costruttore. Parti diverse da quelle indicate potrebbero causare l'ignizione del refrigerante in atmosfera dopo una perdita.

25. CABLAGGIO

Controllare che il cablaggio non sia soggetto a usura, corrosione, pressione eccessiva, vibrazioni, bordi taglienti o qualsiasi altro effetto ambientale avverso. Durante il controllo, tenere anche presente gli effetti dell'invecchiamento o della vibrazione costante causati da elementi come i compressori o le ventole.

26. RILEVAMENTO DI REFRIGERANTI INFIAMMABILI

In nessun caso utilizzare potenziali fonti di ignizione per rilevare perdite di refrigerante. Non utilizzare fiamme ossidriche (o qualsiasi altro sistema di rilevamento che utilizza una fiamma libera).

27. METODI DI RILEVAMENTO PERDITE

I seguenti metodi di rilevamento perdite sono considerati accettabili per sistemi che contengono refrigeranti infiammabili.

Utilizzare rilevatori di perdite elettronici per refrigeranti infiammabili, anche se la sensibilità potrebbe non essere adeguata o gli stessi potrebbero dover essere ricalibrati. (L'attrezzatura di rilevamento deve essere calibrata in un'area priva di refrigerante.) Assicurarsi che il rilevatore non sia una potenziale fonte di ignizione e che sia adatto al refrigerante utilizzato. L'attrezzatura di rilevamento perdite deve essere impostata ad una percentuale di LFL del refrigerante e deve essere calibrato rispetto al refrigerante utilizzato e la percentuale appropriata di gas (massimo 25 %) è confermata. I fluidi di rilevamento perdite possono essere utilizzati con la maggior parte dei refrigeranti ma l'uso di detergenti che contengono cloro devono essere evitate dato che il cloro potrebbe reagire con il refrigerante e corrodere le tubazioni in rame. Se si sospetta una perdita, tutte le fiamme libere devono essere rimosse/ spente. Se viene rilevata una perdita di refrigerante la quale necessita di saldatura, recuperare tutto il refrigerante dal sistema od isolarlo (attraverso valvole di intercettazione) in una parte del sistema lontana dalla perdita. Azoto esente da ossigeno (OFN) deve quindi essere liberato nel sistema prima e durante il processo di saldatura.

28. RIMOZIONE ED SVUOTAMENTO

Utilizzare procedure convenzionali quando si opera sul circuito refrigerante per effettuare riparazioni o per ogni altro motivo. Nonostante ciò, è importante che la miglior prassi sia rispettata dato che l'infiammabilità deve essere presa in considerazione. Rispettare la seguente procedura:

- Rimuovere il refrigerante;
- Spurgare il circuito con gas inerte;
- Svuotare;
- Spurgare ancora con gas inerte;
- Aprire il circuito tagliando o saldando.

La carica di refrigerante deve essere ripristinata nei cilindri di recupero adeguati. Pulire il sistema con dell'OFN per rendere l'apparecchio sicura. Potrebbe essere necessario ripetere questo procedimento più volte. Non utilizzare aria compressa od ossigeno per questa operazione.

La pulizia deve essere completata riempiendo il vuoto nel sistema con l'OFN e continuando a riempirlo finché non viene raggiunta la pressione di lavoro, poi disperdendo l'OFN nell'atmosfera ed infine riportando il sistema in una condizione di vuoto. Ripetere il processo finché non rimane più refrigerante all'interno del sistema. Quando l'ultima carica di OFN viene utilizzata, il sistema deve essere portato a pressione atmosferica per poterlo utilizzare. Questa operazione è assolutamente vitale se devono essere eseguite operazioni di saldatura sulle tubazioni.

Assicurarsi che lo scarico della pompa a vuoto non sia vicino ad alcuna fonte di ignizione e che la ventilazione sia disponibile.

29. PROCEDURE DI CARICO

In aggiunta alle procedure di carico convenzionali, rispettare i requisiti che seguono.

Assicurarsi che non si verifichi la contaminazione di diversi refrigeranti durante il carico dell'apparecchiatura. I tubi devono essere il più corti possibili per ridurre al minimo la quantità di refrigerante al loro interno.

I cilindri devono essere mantenuti in posizione eretta.

Assicurarsi che il sistema di refrigerazione sia collegato a terra prima di caricarlo con del refrigerante.

Etichettare il sistema una volta caricato (se non è ancora stato fatto).

Prestare massima attenzione a non sovraccaricare il sistema di refrigerazione.

Testare la pressione con l'OFN prima di ricaricare il sistema. Eseguire la prova di tenuta del sistema al termine del carico ma prima della messa in servizio.

Un'ulteriore prova di tenuta deve essere eseguita prima di lasciare il sito di installazione.

30. MESSA FUORI SERVIZIO

Prima di eseguire questa procedura, è essenziale che il tecnico abbia familiarizzato con l'apparecchiatura e con tutti i suoi componenti.

E' considerata buona prassi recuperare tutti i refrigeranti in maniera sicura.

Prima di eseguire questa operazione, prendere un campione di olio e di refrigerante nel caso sia necessaria un'analisi prima di un nuovo utilizzo del refrigerante recuperato. E' essenziale che l'energia elettrica sia disponibile prima di cominciare questa procedura.

- a) Familiarizzare con l'apparecchiatura e con il suo funzionamento.
- b) Isolare elettricamente il sistema.
- c) Prima di eseguire questa procedure, assicurarsi che:
 - L'attrezzatura meccanica di movimentazione sia disponibile, se necessario, per movimentare i cilindri del refrigerante;
 - Tutti i dispositivi di protezione siano disponibili e utilizzati correttamente;
 - Il processo di recupero sia sempre controllato da una persona competente;
 - L'attrezzatura di recupero ed i cilindri siano conformi agli standard appropriati.
- d) Svuotare il sistema refrigerante, se possibile.
- e) Se una condizione di vuoto non è ottenibile, utilizzare un collettore in modo che il refrigerante possa essere rimosso dalle varie parte del sistema.
- f) Assicurarsi che il cilindro sia posizionato sulle bilance prima di effettuare il recupero.
- g) Avviare la macchina di recupero e operare in conformità con le istruzioni del costruttore.
- h) Non sovraccaricare i cilindri. (Non più dell'80 % del volume di carico del liquido).
- i) Non superare la massima pressione di lavoro del cilindro, nemmeno temporaneamente.

- j) Quando i cilindri sono stati riempiti correttamente ed il processo è stato completato, assicurarsi che i cilindri e l'attrezzatura vengano rimossi immediatamente dal sito di installazione e che tutte le valvole di isolamento della stessa siano chiuse.
- k) Il refrigerante recuperato non deve essere caricato in un altro sistema di refrigerazione a meno che non sia stato pulito e controllato.

31. ETICHETTATURA

L'attrezzatura deve essere etichettata indicando che è stata messa fuori servizio e svuotata dal refrigerante. Datare e firmare l'etichetta. Assicurarsi che ci siano etichette sull'attrezzatura le quali indichino che la stessa contiene refrigerante infiammabile.

32. RECUPERO

Alla rimozione del refrigerante da un sistema, sia per manutenzione o per messa fuori servizio, è considerata buona prassi rimuovere tutti i refrigeranti in modo sicuro.

Al trasferimento del refrigerante nei cilindri, assicurarsi che vengano utilizzati solamente cilindri adatti al recupero di refrigerante.

Assicurarsi che sia disponibile il numero corretto di cilindri per immagazzinare la carica totale del sistema.

Tutti i cilindri da utilizzare sono progettati per il refrigerante recuperato ed etichettati per lo stesso (ossia cilindri speciali per il recupero di refrigerante).

I cilindri devono essere equipaggiati con una valvola di scarico della pressione e le relative valvole d'intercettazione perfettamente funzionanti.

I cilindri di recupero vuoti devono essere messi sotto vuoto e, se possibile, raffreddati prima del recupero. L'attrezzatura di recupero deve essere perfettamente funzionante e comprensiva di un set di istruzioni riguardo la stessa a portata di mano e adatto al recupero di refrigeranti infiammabili. Inoltre, un gruppo di bilance calibrate deve essere disponibile e perfettamente funzionanti.

I tubi devono essere equipaggiati con attacchi ermetici con scollegamento in perfette condizioni.

Prima di utilizzare la macchina di recupero, controllare che sia in condizioni di funzionamento soddisfacenti, che sia stata mantenuta in modo appropriato e che qualsiasi componente elettrico associato sia sigillato per prevenire ignizioni nel caso il refrigerante venga rilasciato.

Consultare il costruttore in caso di dubbi.

Il refrigerante recuperato dovrà essere restituito al suo fornitore nel corretto cilindro di recupero e con la relativa Nota di Trasferimento Rifiuti.

Non mescolare i refrigeranti nelle unità di recupero e specialmente nei cilindri. Se i compressori o gli oli dei compressori devono essere rimossi, assicurarsi che siano stati svuotati ad un livello accettabile per assicurare che il refrigerante infiammabile non rimanga all'interno del lubrificante.

Il processo di svuotamento deve essere eseguito prima di riportare il compressore ai fornitori.

Utilizzare solo sistemi di riscaldamento elettrico sul corpo del compressore per velocizzare questo processo.

Rimuovere l'olio da un sistema in maniera sicura.

1 - DESCRIZIONE APPARECCHIO

1.1 - ELENCO COMPONENTI FORNITI A CORREDO (Fig.5)

L'apparecchio è confezionato singolarmente in imballo di cartone.
L'imballo può essere trasportato a mano da due addetti oppure caricato su carrello trasportatore.

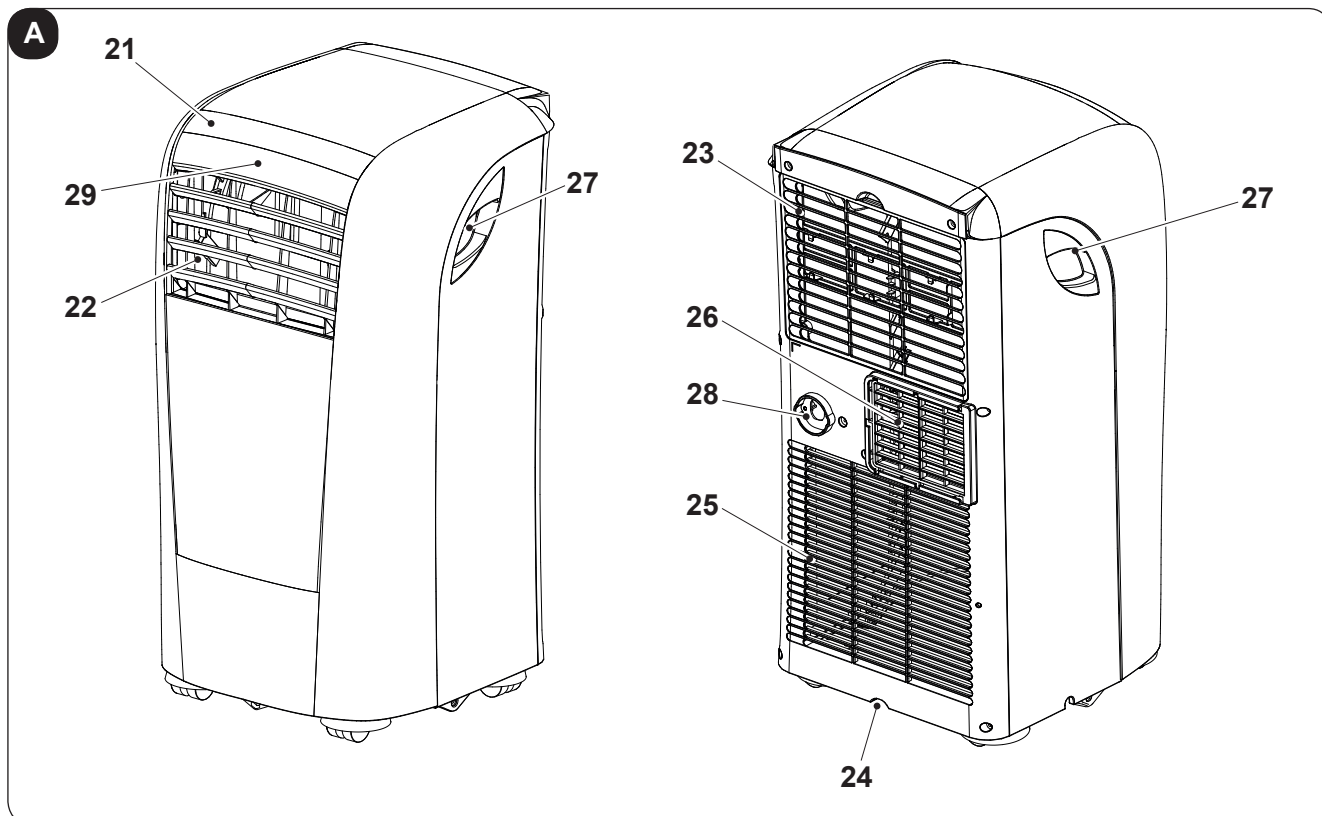


Stoccare l'imballo singolarmente; non accatastare.

- | | |
|--|---|
| 1. Tubo flessibile per espulsione aria (modalità raffreddamento ed automatica) | 6. Flangia per installazione fissa |
| 2. Terminale per tubo flessibile lato macchina | 7. Tubo scarico condensa (modalità sola deumidificazione) |
| 3. Terminale per tubo flessibile per installazione fissa / slider | 8. Coibentante per installazione Slider |
| 4. Slider per installazione a finestra scorrevole / tapparella | 9. Coibentante per installazione Slider |
| 5. Terminale per slider / finestra | 10. Tasselli per flangia installazione fissa |
| | 11. Telecomando |
| | 12. Manuale |

1.2 - IDENTIFICAZIONE DELLE PARTI PRINCIPALI (Fig.A)

- | | |
|---|---|
| 21. Pannello comandi | 25. Entrata aria |
| 22. Griglia uscita aria | 26. Uscita aria |
| 23. Filtro dell'aria con griglia | 27. Maniglia di spostamento |
| 24. Tappo per svuotamento dell'acqua di condensa (in caso di trasporto, manutenzione o accumulo eccessivo di acqua) | 28. Tappo scarico acqua di condensa (per utilizzo come deumidificatore) |
| | 29. Ricevitore IR telecomando |



2 - INSTALLAZIONE

2.1 - TRASPORTO DEL CLIMATIZZATORE

- Il trasporto e la movimentazione dell'apparecchio deve avvenire in posizione verticale.

In caso di trasporto in posizione orizzontale attendere almeno un'ora prima di riavviarlo.

- Prima di spostare o trasportare l'apparecchio scaricare completamente l'acqua di condensa operando come descritto nel paragrafo 4.2.a



AVVERTENZA

Trasporto del climatizzatore su pavimenti delicati (es. pavimenti in legno):

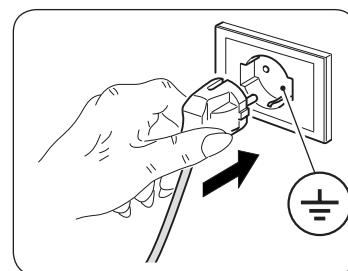
- *Scaricare completamente l'acqua di condensa.*
- *Prestare particolarmente attenzione durante gli spostamenti del climatizzatore in quanto le ruote potrebbero segnare il pavimento. Le ruote pur essendo in materiale rigido e piroettanti, possono essere danneggiate dall'uso o essere sporche.*
Si raccomanda di verificare che le ruote risultino pulite e libere nel loro movimento.

2.2 - AVVERTENZE



La mancata osservanza di quanto segue può essere causa di danni all'apparecchio.

- Installare il climatizzatore su superfici piane, stabili e a pavimento.
- Collegare il climatizzatore solo a prese di corrente dotate di messa a terra.
- Assicurarsi che tende o altri oggetti non ostruiscano i filtri di aspirazione aria (Fig.7).
- Assicurarsi di mantenere tra il climatizzatore e le figure adiacenti una distanza minima di 30 cm (Fig.1).
- L'apparecchio deve essere sempre posto in uso facendo attenzione che non ci siano ostacoli per l'aspirazione e l'uscita d'aria.
- Il climatizzatore non deve essere utilizzato in locali adibiti a lavanderia.
- Installare il climatizzatore solo in locali asciutti.
- Il climatizzatore non deve essere messo in funzione in presenza di materiali, vapori o liquidi pericolosi.
- Pulire i filtri dell'aria almeno una volta a settimana.



2.3 - INSTALLAZIONE MOBILE

Il climatizzatore deve essere installato in ambiente adeguato.

Si raccomanda di ridurre l'irraggiamento solare tramite tapparelle, tende, veneziane, e di tenere chiuse porte e finestre.

- a. Posizionare il climatizzatore davanti a una finestra o ad una portafinestra.
- b. Posizionare il terminale lato macchina (2) sul tubo flessibile (1) come da Fig.8.
- c. Posizionare il terminale (3) sul lato opposto del tubo flessibile (1) (Fig.8).
- d. Inserire il terminale lato macchina (2) sul bocchettone di uscita aria dell'apparecchio (26) come illustrato in figura 9.
- e. Posizionare il terminale (3) in modo da far fuoriuscire l'aria all'esterno (Fig.10)
- f. Nel caso si disponga di una finestra scorrevole (verticale o orizzontale) o di tapparella, è possibile usare lo "SLIDER KIT" (4) a corredo che consente un'installazione più efficiente.
Per l'installazione con KIT SLIDER procedere come illustrato nelle figure 11 e 12.
- g. Applicare la guarnizione adesiva (8) (Fig.12)
- h. Posizionare lo "SLIDER KIT" (4) e adattarlo (Fig.12)
- i. Posizionare il tubo flessibile (1) e applicare la guarnizione (9) (Fig.12)



Estendere il tubo solo per il necessario, in modo che il convogliatore dell'aria rimanga chiuso tra i battenti dell'infilso.

2.4 - INSTALLAZIONE FISSA

Il climatizzatore può essere installato anche con fori fissi a vetro o a muro.

Il flusso dell'aria non deve essere impedito da griglie di protezione o altro.

Eventuali protezioni devono avere una sezione totale di passaggio dell'aria non inferiore a 140 cm².

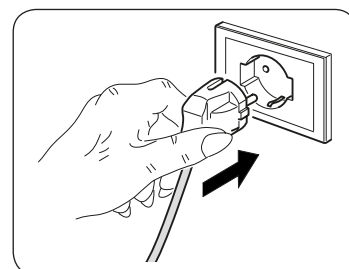
- a. Posizionare il terminale lato macchina (2) sul tubo flessibile (1) come da Fig.8.
- b. Praticare nel vetro o nella parete un foro del diametro di 127 mm ad un'altezza dal pavimento compresa tra 300 e 1200 mm (Fig.13).
- c. Posizionare il terminale (6) nel foro della parete e segnare i punti di foratura (Fig. 14-a, 14-b).
- d. Rimuovere il terminale (6) e praticare dei fori da 6 mm (Fig. 14-c, 14-d).
- e. Inserire nei fori i tasselli (10) in dotazione (Fig. 14-e).
- f. Posizionare il terminale (6) nel foro della parete e fissarlo con le viti (10) in dotazione (Fig. 14-f, 14-g).
- g. Inserire il terminale lato macchina (2) sul bocchettone di uscita aria dell'apparecchio (26) come illustrato in figura 9.
- h. Collegare l'altra estremità del tubo flessibile (1) sul terminale (6) (Fig.14-i).
- i. Chiudere il tappo (6a) quando l'apparecchio non è in funzione (Fig.14-h).

2.5 - COLLEGAMENTO ELETTRICO

L'apparecchio è dotato di un cavo di alimentazione con spina.

Prima di collegare il climatizzatore assicurarsi che:

- I valori della tensione e frequenza di alimentazione rispettino quanto specificato sui dati di targa dell'apparecchio.
- La linea di alimentazione sia dotata di un efficace collegamento a terra e sia correttamente dimensionata per il massimo assorbimento del climatizzatore.



- Sulla rete di alimentazione dell'apparecchio deve essere previsto un adeguato dispositivo di disconnessione onnipolare in conformità alle regole di installazione nazionali.
- L'apparecchiatura venga alimentata esclusivamente attraverso una presa compatibile con la spina fornita a corredo.



AVVERTENZA

L'eventuale sostituzione del cavo di alimentazione deve essere effettuata esclusivamente dal servizio di assistenza tecnica Olimpia Splendid o da personale con qualifica simile.

2.6 - DRENAGGIO

A seconda della modalità di utilizzo dell'apparecchio, è necessario collegare il tubo di scarico della condensa.

2.6.a - Utilizzo come deumidificatore

Per il corretto utilizzo dell'apparecchio operare come segue (figure 15 e 16):

- Rimuovere il tappo (28).
- Inserire il tubo in dotazione (7) sul raccordo.



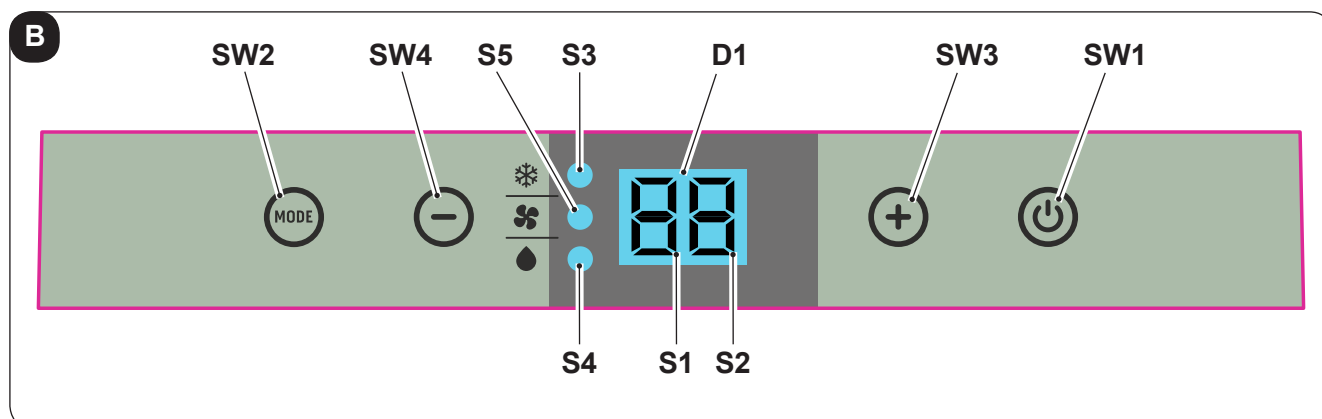
*Assicurarsi che la parte terminale del tubo di scarico (7) sia posizionata su un pozzetto di scarico o in un recipiente.
Assicurarsi che il tubo (7) non sia ostruito.*

3 - USO DELL'APPARECCHIO

Le modalità di funzionamento del condizionatore possono essere selezionate sia tramite il telecomando che dal pannello comandi a bordo del condizionatore.

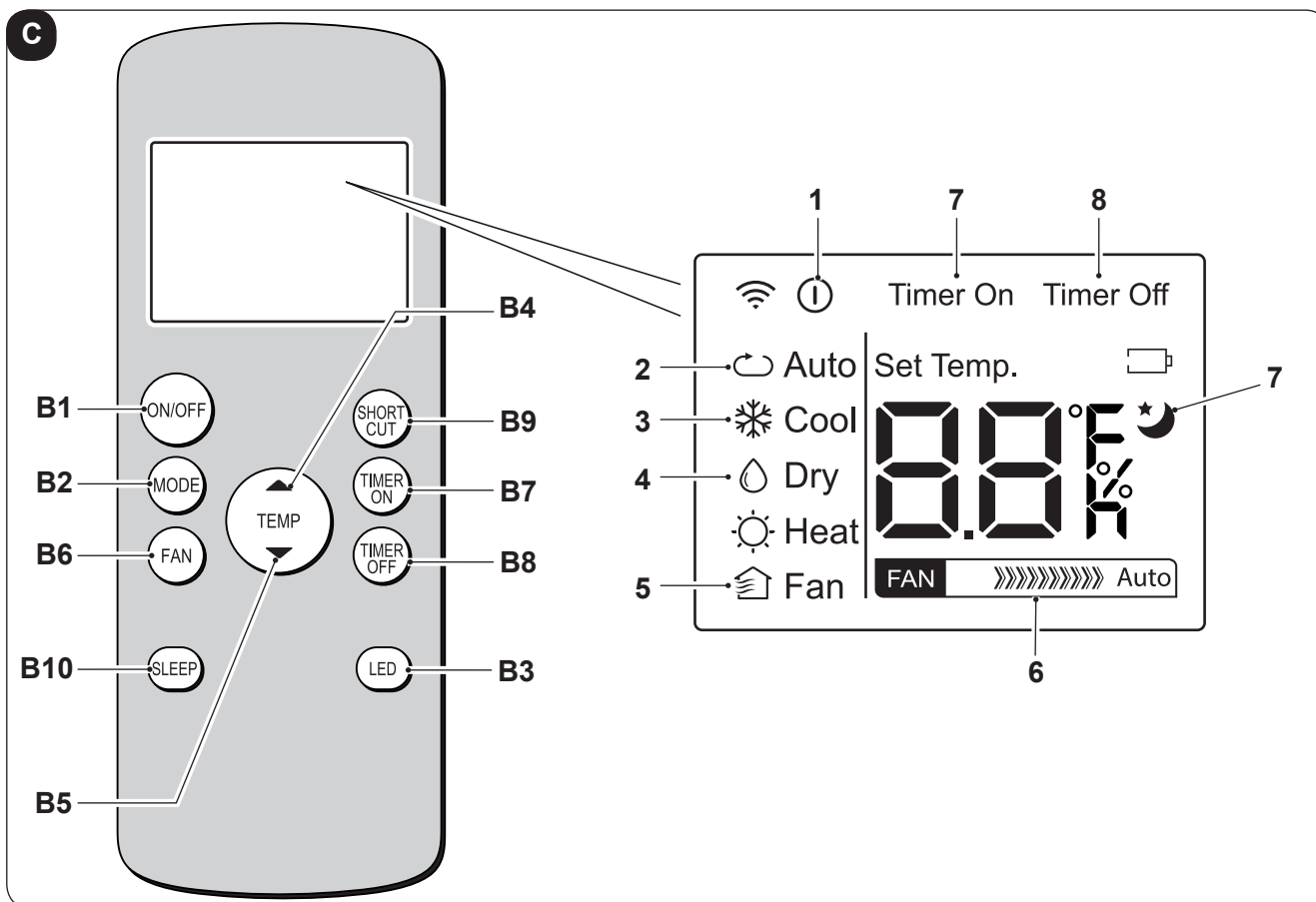
La ricezione della funzione selezionata viene confermata dall'emissione di un "beep" da parte del cicalino.

3.1 - SIMBOLI E TASTI PANNELLO COMANDI (Fig.B)



- **SW1:** Funzionamento / Stand-by;
- **SW2:** Selezione modalità operativa raffreddamento =>
=> automatica =>
=> solo ventilatore =>
=> deumidificazione =>
=> raffreddamento =>...
- **SW3:** Aumento temperatura/ritardo;
- **SW4:** Riduzione temperatura/ritardo;
- **S1:** Modalità standby.
- **D1:** Temperatura impostata/Timer
- **S2:** Modalità timer;
- **S3:** Modalità raffreddamento;
- **S4:** Modalità deumidificazione;
- **S5:** Modalità ventilazione.

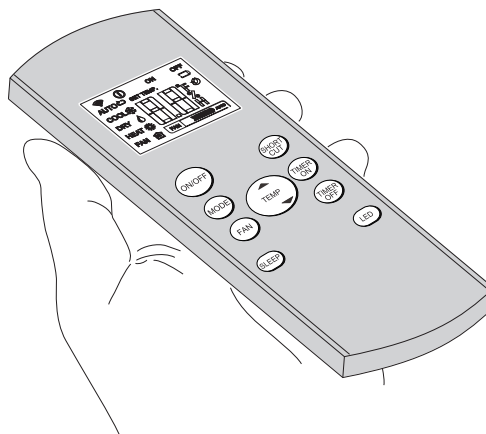
3.2 - TASTI TELECOMANDO (Fig.C)



- **B1:** Funzionamento (simbolo 1 acceso) / Standby
- **B2:** Selezione modalità operativa
 AUTO (simbolo 2 acceso) =>
 => raffreddamento (simbolo 3 acceso) =>
 => deumidificazione (simbolo 4 acceso) =>
 => solo ventilatore (simbolo 5 acceso) =>
- **B3:** Attiva/disattiva display sul pannello comandi macchina
- **B4:** Aumento temperatura
- **B5:** Riduzione temperatura
- **B6:** Selezione velocità ventilatore
 velocità max =>
 => AUTO =>
 => velocità min =>
 => velocità max =>...
- **B7:** impostazione accensione programmata apparecchio
- **B8:** Impostazione spegnimento programmato apparecchio
- **B9:** Scorciatoia
- **B10:** Attivazione modalità sleep (simbolo 7 acceso)

3.3 - USO DEL TELECOMANDO

Il telecomando fornito a corredo del climatizzatore è lo strumento che Vi permette di utilizzare l'apparecchio nel modo più comodo.



È uno strumento da maneggiare con cura ed in particolare:

- Evitare di bagnarlo (non va pulito con acqua o lasciato alle intemperie).
- Evitare che cada per terra o urti violentemente.
- Evitare l'esposizione diretta ai raggi solari.



- **Il telecomando funziona con la tecnologia a infrarosso.**
- **Durante l'uso non interporre ostacoli fra il telecomando e il condizionatore.**
- **Nel caso in cui nell'ambiente vengano utilizzati altri apparecchi dotati di telecomando (TV, gruppi stereo, ecc...), si potrebbero verificare delle interferenze.**
- **Lampade elettroniche e fluorescenti possono interferire nelle trasmissioni tra telecomando e condizionatore.**
- **Estrarre le batterie di alimentazione nel caso di inutilizzo prolungato del telecomando.**

3.3.a - Inserimento delle batterie

Le batterie di alimentazione sono comprese nella fornitura.

Per inserire correttamente le batterie:


- a. Sfilare lo sportello del vano batterie (Fig.17).
- b. Inserire le batterie nell'apposito vano (Fig.17).



Rispettare scrupolosamente le polarità indicate sul fondo del vano batterie.

- c. Richiudere correttamente lo sportello (Fig.18).

3.3.b - Sostituzione delle batterie

Le batterie vanno sostituite quando si visualizza sul display l'icona .



Utilizzare sempre batterie nuove.

L'utilizzo di batterie vecchie o di tipo diverso potrebbe generare un malfunzionamento del telecomando.

- Il telecomando utilizza due batterie alcaline a secco da 1,5V (tipo AAA) (Fig.17).



Una volta scariche, le batterie vanno sostituite entrambe ed eliminate negli appositi centri di raccolta o come previsto dalle normative locali.

- Se non si utilizza il telecomando per alcune settimane o anche più, togliere le batterie. Eventuali perdite delle batterie potrebbero danneggiare il telecomando.



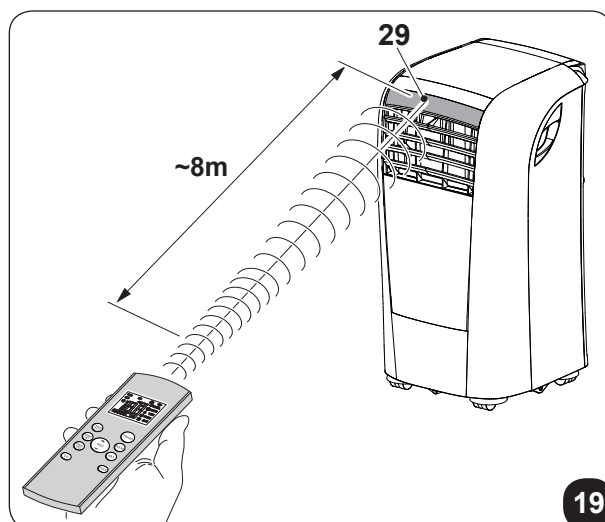
Non ricaricare o smontare le batterie. Non gettate le batterie nel fuoco. Possono bruciare o esplodere.



Se il liquido delle batterie cade sulla pelle o sui vestiti, lavare con cura con acqua pulita. Non utilizzare il telecomando con batterie che hanno avuto perdite. I prodotti chimici contenuti nelle batterie possono provocare bruciature od altri rischi per la salute.

3.3.c - Posizione del telecomando

- Tenere il telecomando in una posizione dalla quale il segnale può raggiungere il ricevitore (29) dell'apparecchio (distanza massima circa 8 metri - con le batterie cariche) (Fig.19). La presenza di ostacoli (mobili, tende, pareti, ecc.) tra il telecomando e l'apparecchio riduce la portata del telecomando.



3.4 - UTILIZZO DELL' APPARECCHIO

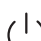
Per utilizzare l'apparecchio operare come segue.



Per prevenire eventuali danni al compressore, ogni partenza è ritardata di 3 minuti rispetto all'ultimo spegnimento.

3.4.a - Operazioni preliminari



- **Posizionare l'apparecchio su un piano stabile, non inclinato, ad almeno 30 cm. dalla parete o da qualsiasi altro oggetto, al fine di garantire la corretta circolazione dell'aria. Collocarlo su una superficie resistente all'acqua perché l'eventuale fuoriuscita di acqua potrebbe danneggiare mobili o pavimento.**
- **Non collocare l'apparecchio direttamente su tappeti, asciugamani, coperte o altre superfici assorbenti.**
- **Inserire la spina nella presa di corrente; l'apparecchio emette un "beep" e sul display si visualizza l'icona  e la temperatura ambiente in °C.**



Prima di collegare elettricamente l'apparecchio accertarsi che i dati targa siano rispondenti a quelli della rete di distribuzione elettrica.

3.4.b - Accensione/spegnimento apparecchio

- a. L'apparecchio può essere acceso o spento per brevi periodi premendo B1 sul telecomando oppure SW1 sul pannello di controllo (in caso di prolungato arresto dell'apparecchio, questo deve essere disattivato togliendo la spina dalla presa di corrente).
- b. Il relativo LED L2 si accende per indicare che l'apparecchio è spento.
- c. In queste condizioni premere nuovamente B1 sul telecomando (oppure SW1 sul pannello di controllo) per ripristinare le funzioni selezionate in precedenza.

Quando l'apparecchio è spento tutti i timer vengono resettati.

3.5 - MODALITÀ VENTILAZIONE (FAN)

- a. Usando questa modalità l'apparecchio non esercita alcuna azione né sulla temperatura né sull'umidità dell'aria in ambiente, ma la mantiene solamente in circolazione.
- b. Questa modalità può essere selezionata premendo B2 o SW2 fino a quando il simbolo di solo ventilatore (🌀) viene attivato sia sul telecomando che sul display del pannello di controllo.
- c. In questa modalità operativa il ventilatore interno è sempre acceso ed è possibile selezionare la velocità desiderata del ventilatore (solo dal telecomando) in qualsiasi momento premendo l'apposito tasto B6 (simbolo 6 sul telecomando).

3.6 - MODALITÀ RAFFREDDAMENTO (COOL)

- a. Usando questa modalità l'apparecchio deumidifica e raffredda l'ambiente. Questa modalità può essere selezionata premendo B2 o SW2 fino a quando il simbolo di solo raffreddamento (❄️) viene attivato sia sul telecomando che sul display del pannello di controllo.
- b. Il ventilatore interno è sempre acceso alla velocità automatica oppure (solamente dal telecomando) alla velocità selezionata.
- c. Il set-point di temperatura (Temperatura impostata) può essere regolato da 17°C a 30°C (da 61 F a 86 F se presente) con variazioni di 1°C grazie a B4/B5 o SW3/SW4, ed il relativo valore compare sia sul telecomando che sul display locale.
- d. Dopo tre minuti (come massimo) dall'attivazione di questa modalità di funzionamento il compressore si avvia e l'apparecchio inizia ad erogare freddo.

3.7 - MODALITÀ DEUMIDIFICAZIONE (DRY)

- a. Questa modalità può essere selezionata premendo B2 o SW2 fino a quando il simbolo di sola deumidificazione (Δ) viene attivato sia sul telecomando che sul display del pannello di controllo.
- b. Questa modalità è simile alla modalità raffreddamento, eccezione fatta per: selezione velocità ventilatore non attiva (Temperatura impostata) e impostata uguale a "Tamb" (temperatura ambiente).
- c. In modalità sola deumidificazione, è possibile far funzionare l'apparecchio con il solo tubo di scarico condensa (12) collegato e senza il tubo flessibile di scarico aria.

3.8 - MODALITÀ AUTO (Automatica)

- a. Questa modalità può essere selezionata premendo B2 o SW2 fino a quando il simbolo automatico (AUTO) compare sul telecomando.
- b. In questa modalità, le funzioni RAFFREDDAMENTO e VENTILATORE vengono selezionate automaticamente a seconda della temperatura ambiente, che viene continuamente controllata in modo da ottenere nel locale climatizzato un comfort ottimale.

3.9 - FUNZIONAMENTO NOTTURNO

- a. Questa modalità può essere selezionata solo dal telecomando (premendo B11) e può essere utilizzata solo in abbinamento alle modalità raffreddamento ed automatico.
- b. Quando questa modalità è abilitata, il ventilatore interno viene forzato alla velocità automatica e la temperatura ambiente impostata viene automaticamente incrementata di 1°C dopo 1/2 ora e di un altro °C dopo 1/2 ora (a partire dall'attivazione della funzione e conseguente modifica della Temperatura impostata).
- c. Dopo 7 ore verrà automaticamente ripristinata la temperatura iniziale.
- d. Quando la Temperatura impostata viene modificata da telecomando oppure quando l'apparecchio viene posto in Stand-by, oppure quando l'alimentazione elettrica è scollegata, il funzionamento notturno è disabilitato.
- e. Per disattivare la funzione premere nuovamente il tasto B11.

3.10 -MODALITÀ TIMER

- a. Questa modalità consente di programmare l'accensione o lo spegnimento dell'apparecchio.
- b. Il tempo di ritardo può essere impostato da telecomando.

3.10.a Accensione programmata

Selezionare la modalità operativa, la temperatura desiderata e la velocità di ventilazione con le quali l'apparecchio si attiverà all'accensione programmata.

- a. Premendo B7, impostare il ritardo desiderato (da 0,5 a 24 ore) dopo il quale l'apparecchio si accenderà (partendo dalla conferma del timer).
Se non viene premuto alcun tasto entro 5 secondi la funzione di impostazione del timer terminerà automaticamente.
- b. Una volta trascorso il tempo impostato, l'apparecchio si avvierà con le ultime impostazioni selezionate.
- c. Per annullare l'accensione ritardata, premere nuovamente il tasto B7 fino ad impostare a 0 il valore.
- d. Quando il timer è attivo, viene attivato il simbolo S2 sulla macchina e il simbolo 7 sul telecomando.

3.10.b Spegnimento programmato

- a. Con l'apparecchio in una qualsiasi modalità operativa, premere B8 per impostare il ritardo desiderato (da 0,5 a 24 ore) dopo il quale l'apparecchio si spegnerà (partendo dalla conferma del timer).
Tutti i successivi interventi sul tasto B8 aumenteranno il ritardo di 1 ora.
- b. Se non viene premuto alcun tasto entro 5 secondi la funzione di impostazione del timer terminerà automaticamente.

>>>>>

IT - 25

Una volta trascorso il tempo impostato, l'apparecchio si spegnerà.

- c. Per annullare lo spegnimento ritardato, premere nuovamente il tasto B8 fino ad impostare a 0 il valore.
- d. Quando il timer è attivo, viene attivato il simbolo S2 sulla macchina e il simbolo 8 sul telecomando.

3.11 - IMPOSTAZIONE UNITÀ DI MISURA DELLA TEMPERATURA

Premendo contemporaneamente i tasti SW3 SW4 per 3 secondi è possibile cambiare l'unità di misura della temperatura indicata sul display dell'apparecchio da CELSIUS (°C) a FAHRENHEIT (F) e viceversa.

3.12 - AUTORESTART

In caso di interruzione dell'alimentazione elettrica, l'apparecchiatura memorizza l'ultima modalità operativa e una volta ripristinata l'alimentazione elettrica si riavvia con le precedenti impostazioni.

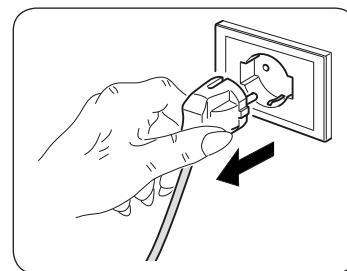
4 - MANUTENZIONE E PULIZIA



Prima di procedere ad un qualsiasi intervento di manutenzione e pulizia accertarsi sempre di aver staccato la spina di alimentazione dalla presa dell'impianto.



**Non toccare le parti in metallo dell'apparecchio quando si toglie il filtro.
Rischio di farsi male con i bordi metallici affilati.**



**Non utilizzare acqua per pulire le parti interne del condizionatore.
L'esposizione all'acqua può rovinare l'isolamento, con il rischio di provocare scosse elettriche.**

4.1 - PULIZIA

4.1.a - Pulizia dell'apparecchio e del telecomando

- a. Utilizzare un panno asciutto per pulire l'apparecchio e il telecomando.
- b. E' possibile utilizzare un panno inumidito con acqua fredda per pulire l'apparecchio se questo è molto sporco.



Non utilizzare un panno trattato chimicamente o antistatico per pulire l'apparecchio.



**Non utilizzare, benzina, solvente, pasta per lucidare, o solventi simili.
Questi prodotti potrebbero provocare la rottura o la deformazione della superficie in plastica.**

4.1.b - Pulizia del filtro aspirazione

Per garantire una efficace filtrazione dell'aria interna ed un buon funzionamento del Vostro climatizzatore è indispensabile pulire periodicamente il filtro dell'aria (Fig.20).

La segnalazione della necessità di questa importante operazione di manutenzione, viene segnalata dopo un congruo periodo di funzionamento, dalla accensione del codice allarme **Fi** sul display del pannello comandi.

- a. Spegnerne il climatizzatore e successivamente sfilare il filtro del climatizzatore come indicato nella figura 20.
- b. Il filtro deve essere lavato tramite un getto d'acqua rivolto nella direzione opposta a quella di accumulo della polvere.
- c. Nel caso di sporco particolarmente difficile da togliere (come unto o incrostazioni di altro tipo) è necessario immergere preventivamente il filtro stesso in una soluzione di acqua e detersivo neutro.
- d. Prima di reinserire il filtro è opportuno scuoterlo per eliminare l'acqua accumulata durante il lavaggio.



Se il filtro (23) è danneggiato provvedere alla sua sostituzione.

- e. Assicurarci che il filtro (23) sia completamente asciutto.
- f. Riposizionare correttamente il filtro (23) nell'apposita sede.
- g. Aspirare eventuale lanuggine dalla griglia (Fig. 21).



Non utilizzare l'apparecchio senza il filtro (23).

4.1.c - Consigli per il risparmio energetico

Di seguito alcuni semplici consigli per ridurre i consumi:

- Mantenere sempre e costantemente puliti i filtri (vedi capitolo manutenzione e pulizia).
- Mantenere chiuse le porte e le finestre dei locali da climatizzare.
- Evitare che i raggi solari penetrino liberamente nell'ambiente (si consiglia l'utilizzo di tende o abbassare tapparelle o chiudere le persiane).
- Non ostruire la via di flusso dell'aria (in entrata ed in uscita) dell'apparecchio; ciò, oltre ad ottenere una resa non ottimale, pregiudica anche il suo corretto funzionamento e la possibilità di guasti irreparabili allo stesso.

4.2 - MANUTENZIONE

Se si prevede di non utilizzare l'apparecchio per un lungo periodo, eseguire quanto segue:

- a. Azionare la modalità solo ventilatore per qualche ora (circa 1÷2 ore) per asciugare l'interno dell'apparecchio.
- b. Arrestare il condizionatore e scollegare l'alimentazione.
- c. Pulire il filtro dell'aria.
- d. Scaricare completamente l'acqua di condensa.
- e. Togliere le batterie dal telecomando.

Controlli prima di rimettere in funzione il condizionatore:

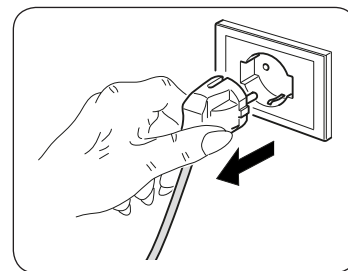
- a. Dopo un lungo periodo di inattività del condizionatore pulire i filtri.
- b. Controllare che l'uscita o l'ingresso dell'aria non siano ostruiti (soprattutto dopo un lungo periodo di inattività del condizionatore).

4.2.a - Scarico acqua di condensa

Quando l'acqua di condensa presente nel vassoio inferiore raggiunge il livello predeterminato, l'apparecchio emette un beep.

In questo caso:

- Scollegare la spina dalla presa di corrente.
- Spostare con cautela l'apparecchio in una posizione idonea a scaricare l'acqua.
- Rimuovere il tappo di scarico (24) e il tappino in gomma (24a) (Fig.22).



Assicurarsi di aver correttamente avvitato il tappo di scarico (24) onde evitare perdite di acqua.

- Far fuoriuscire tutta l'acqua.
- Riposizionare il tappino in gomma (24a) e avvitare il tappo di scarico (24) (Fig.23).
- Inserire la spina nella presa di corrente.



Se l'errore si ripete, contattare un Centro di Assistenza.

4.2.b - Codici di errore

Durante il funzionamento dell'apparecchio, potrebbero visualizzarsi delle anomalie che ne arrestano il funzionamento. In questi casi sul pannello di comando si visualizzano dei codici di errore.

- P1 Vassoio inferiore pieno.

- Fi Pulizia filtro.

- E1 • E2 • E3 • E4

In questi casi:

- scollegare elettricamente l'apparecchio
- attendere qualche minuto
- collegare la spina nella presa di corrente
- riavviare l'apparecchio.



Se l'inconveniente persiste e il codice di errore non si spegne, scollegare elettricamente l'apparecchio e rivolgersi ad un Centro di Assistenza.

5 - DATI TECNICI

Per i dati tecnici, consultare la targa dati applicata sul prodotto (Fig.2).

• Dimensioni (L x A x P)	345 x 703 x 355 mm
• Peso (senza imballo)	24 Kg
• Temperature di esercizio massime in raffreddamento	DB 35°C - WB 24°C * / DB 43°C - WB 32°C **
• Temperature di esercizio minime in raffreddamento	17°C * / 16°C **
* Temp. ambiente interno ** Temp. ambiente esterno	

6 - INCONVENIENTI E POSSIBILI RIMEDI

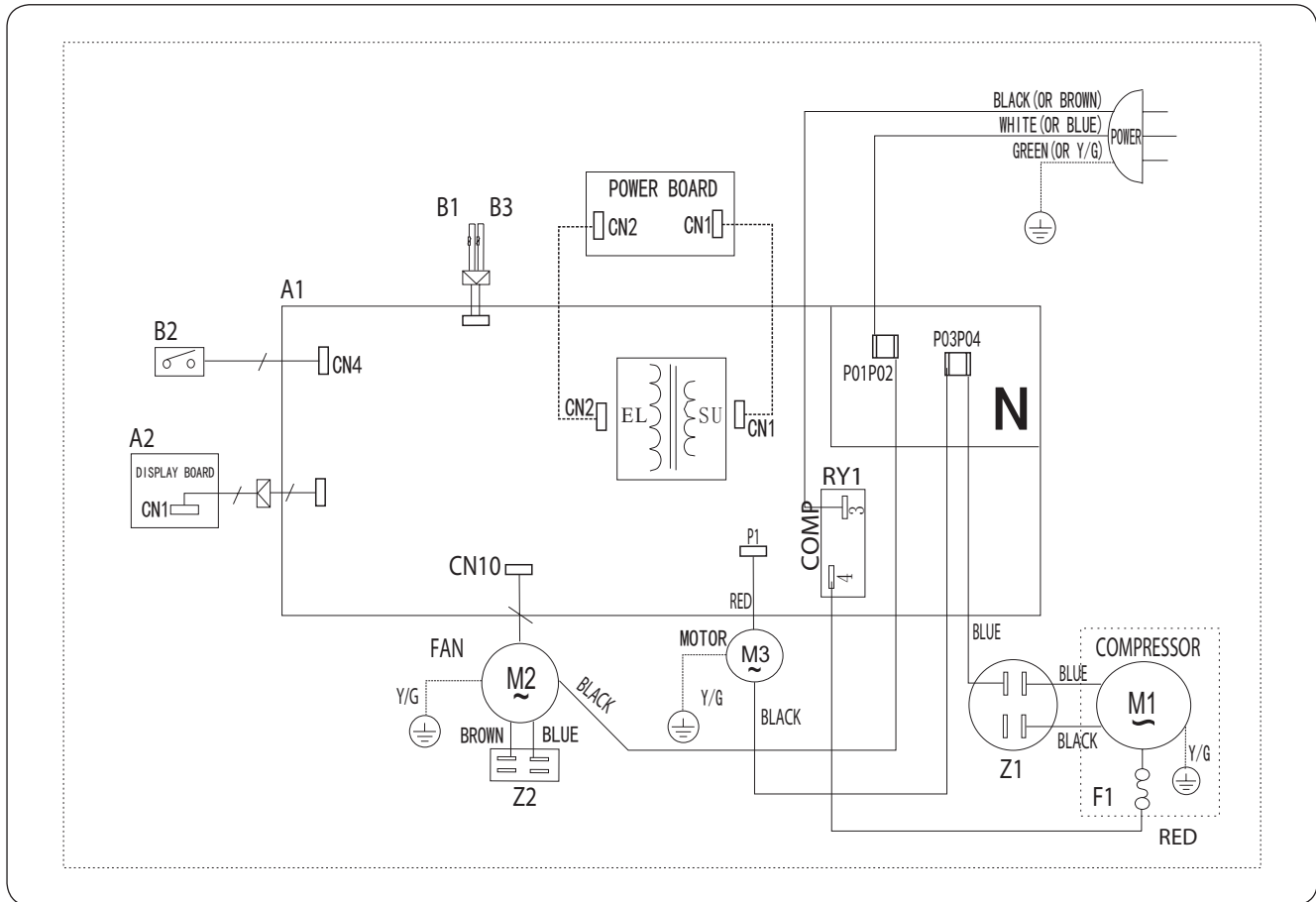
MALFUNZIONAMENTO	CAUSA	COSA OCCORE FARE?
<ul style="list-style-type: none"> Il climatizzatore non funziona. 	<ul style="list-style-type: none"> Manca la corrente. La spina è disinserita. Il timer è inserito 	<ul style="list-style-type: none"> Attendere. Inserire la spina. Disinserire il timer
<ul style="list-style-type: none"> Il climatizzatore funziona solo per poco tempo. 	<ul style="list-style-type: none"> La temperatura impostata è troppo vicina alla temperatura ambiente. Vi sono ostacoli sull'aspirazione dell'aria esterna. 	<ul style="list-style-type: none"> Abbassare la temperatura impostata. Togliere gli ostacoli. Chiamare il Centro assistenza.
<ul style="list-style-type: none"> Il climatizzatore funziona ma non rinfresca la stanza. 	<ul style="list-style-type: none"> Finestra aperta. Nella stanza sta funzionando qualche fonte di calore (bruciatore, lampade ecc) oppure vi sono molte persone. La temperatura impostata è troppo alta. Il climatizzatore ha una potenza non adeguata alle condizioni o alle dimensioni dell'ambiente. 	<ul style="list-style-type: none"> Chiudere la finestra Eliminare la fonte di calore. Abbassare la temperatura impostata.
<ul style="list-style-type: none"> Durante lo spostamento del climatizzatore esce acqua. 	<ul style="list-style-type: none"> Il climatizzatore viene inclinato o coricato. 	<ul style="list-style-type: none"> Prima degli spostamenti svuotare l'acqua contenuta togliendo il tappo (fig.2 riferimento n°4).
<ul style="list-style-type: none"> Il climatizzatore si spegne, i comandi sia del telecomando che del pannello comandi non rispondono e sul display del pannello comandi appare il segnale di allarme "E1" lampeggiante. 		<ul style="list-style-type: none"> Scollegare la spina Chiamare il Centro Assistenza
<ul style="list-style-type: none"> Il climatizzatore si spegne, i comandi sia del telecomando che del pannello comandi non rispondono e sul display del pannello comandi appare il segnale di allarme "E2" lampeggiante. 		<ul style="list-style-type: none"> Scollegare la spina Chiamare il Centro Assistenza
<ul style="list-style-type: none"> Il climatizzatore si spegne, i comandi sia del telecomando che del pannello comandi non rispondono e sul display del pannello comandi appare il segnale di allarme "E4" lampeggiante. 		<ul style="list-style-type: none"> Scollegare la spina Chiamare il Centro Assistenza
<ul style="list-style-type: none"> Il climatizzatore si spegne, i comandi sia del telecomando che del pannello comandi non rispondono e sul display del pannello comandi appare il segnale di allarme "P1" lampeggiante. 	<ul style="list-style-type: none"> Accumulo eccessivo di acqua all'interno del climatizzatore 	<ul style="list-style-type: none"> Scollegare la spina Scaricare l'acqua contenuta togliendo il tappo (fig.2 riferimento n°4). Se questo allarme è troppo frequente, chiamare il Centro Assistenza.
<ul style="list-style-type: none"> In modalità raffreddamento, notturno o automatico non è selezionabile la minima velocità. 	<ul style="list-style-type: none"> La temperatura ambiente è troppo bassa 	<ul style="list-style-type: none"> Il comportamento del climatizzatore è normale

Non cercare di riparare l'apparecchiatura da soli.

Se il problema non è stato risolto, contattare il rivenditore locale o il servizio di assistenza più vicino. Fornire informazioni dettagliate sul malfunzionamento e sul modello dell'apparecchiatura.

7 - SCHEMA ELETTRICO

- | | | | |
|-----|--------------------------------------|------|--------------------------------------|
| A1) | Scheda elettronica (potenza) | RY1) | Relais per compressore |
| A2) | Scheda elettronica (comando) | M1) | Motocompressore |
| B1) | Sonda termostato ambiente | M2) | Ventilatore condensante |
| B2) | Sensore di livello acqua di condensa | M3) | Motore per smaltimento condensa |
| B3) | Sonda temperatura evaporatore | Z1) | Condensatore compressore |
| F1) | Protettore termico compressore | Z2) | Condensatore ventilatore condensante |



MAIN INDEX

0 - WARNINGS	3
0.1 - GENERAL INFORMATION	3
0.2 - SYMBOLS	3
0.2.1 - Editorial pictograms	3
0.3 - GENERAL WARNINGS	5
0.4 - PROPER USE	9
0.5 - HAZARDOUS ZONES	9
0.6 - WARNINGS FOR R290 REFRIGERANT GAS	10
1 - DESCRIPTION OF THE APPLIANCE	17
1.1 - LIST OF THE COMPONENTS SUPPLIED (FIG.5)	17
1.2 - IDENTIFICATION OF THE MAIN COMPONENTS (FIG.A)	17
INFORMATION RESERVED FOR THE “INSTALLATION TECHNICIAN”	
2 - INSTALLATION	18
2.1 - HOW TO TRANSPORT THE CONDITIONER	18
2.2 - WARNINGS	18
2.3 - MOBILE INSTALLATION	19
2.4 - FIXED INSTALLATION	19
2.5 - ELECTRICAL CONNECTION	19
2.6 - DRAINAGE	20
2.6.a - Use as dehumidifier	20
SECTION FOR THE TECHNICIAN AND USER	
3 - USE OF THE APPLIANCE	20
3.1 - CONTROL PANEL SYMBOLS AND KEYS (Fig.B)	20
3.2 - REMOTE CONTROL KEYS (Fig. C)	21
3.3 - USE OF THE REMOTE CONTROL	22
3.3.a - Insertion of batteries	22
3.3.b - Replacement of batteries	22
3.3.c - Location of the remote control	23
3.4 - USE OF THE APPLIANCE	23
3.4.a - Preliminary operations	23
3.4.b - Appliance switching on/off	24
3.5 - VENTILATION MODE (FAN)	24
3.6 - COOLING MODE (COOL)	24
3.7 - DEHUMIDIFICATION MODE (DRY)	24
3.8 - AUTO MODE (Automatic)	25
3.9 - NIGHT FUNCTION	25
3.10 - TIMER MODE	25
3.10.a Programmed switching on	25
3.10.b Programmed switching off	25
3.11 - SETTING THE UNIT OF MEASUREMENT OF TEMPERATURE	26
3.12 - AUTORESTART	26

4 - MAINTENANCE AND CLEANING	26
4.1 - CLEANING	26
4.1.a - Cleaning the appliance and the remote control.....	26
4.1.b - Cleaning the suction filter.....	27
4.1.c - Recommendations for energy saving.....	27
4.2 - MAINTENANCE	27
4.2.a - Discharging condensation.....	28
4.2.b - Error codes.....	28
5 - TECHNICAL DATA.....	28
6 - INCONVENIENCES AND POSSIBLE REMEDIES	29
7 - WIRING DIAGRAM	30



DISPOSAL

This symbol on the product or its packaging indicates that the appliance cannot be treated as normal domestic trash, but must be handed in at a collection point for recycling electric and electronic appliances.

Your contribution to the correct disposal of this product protects the environment and the health of your fellow men. Health and the environment are endangered by incorrect disposal.

Further information about the recycling of this product can be obtained from your local town hall, your refuse collection service, or in the store at which you bought the product.

This regulation is valid only in EU member states.

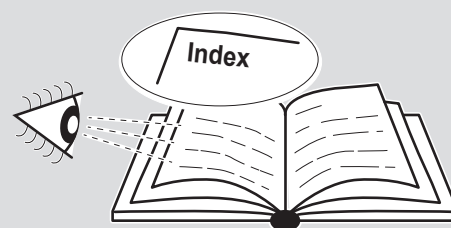
ILLUSTRATIONS

The illustrations are grouped on the initial pages of the manual



MAIN INDEX

The main index of this manual is given on page "EN-1"



0 - WARNINGS

0.1 - GENERAL INFORMATION

First of all, we would like to thank you for choosing our appliance.

0.2 - SYMBOLS

The pictograms in the next chapter provide the necessary information for correct, safe use of the machine in a rapid, unmistakable way.

0.2.1 - Editorial pictograms



Service

Refers to situations in which you should inform the SERVICE department in the company:
CUSTOMER TECHNICAL SERVICE.



Index

Paragraphs marked with this symbol contain very important information and recommendations, particularly as regards safety.

Failure to comply with them may result in:

- danger of injury to the operators
- loss of the warranty
- refusal of liability by the manufacturer.



Raised hand

Refers to actions that absolutely must not be performed.



HAZARD

Indicates that the appliance uses inflammable refrigerant. If the refrigerant escapes and is exposed to a source of external ignition, there is a fire risk.

**DANGER OF HIGH VOLTAGE**

Signals to the personnel that the operation described could cause electrocution if not performed according to the safety rules.

**GENERIC DANGER**

It informs the personnel concerned that if the operation is not carried out in compliance with the safety regulations, it presents the risk of suffering physical damage.

**DANGER DUE TO HEAT**

It informs the personnel concerned that if the operation is not carried out in compliance with the safety regulations, it presents the risk of burns due to contact with components at very high temperatures.

**DO NOT COVER**

Indicates to the personnel concerned, that it is prohibited to cover the appliance, to prevent over-heating.

**ATTENTION**

- Indicates that this document must be read carefully before installing and/or using the appliance.
- Indicates that the assistance personnel must handle the appliance following the installation manual.

**ATTENTION**

- Indicates that there may be additional information in attached manuals.
- Indicates that information is available in the user manual or in the installation manual.

**ATTENTION**

Indicates that the assistance personnel must handle the appliance following the installation manual.

0.3 - GENERAL WARNINGS

**WHEN USING ELECTRICAL EQUIPMENT,
BASIC SAFETY PRECAUTIONS MUST ALWAYS BE FOLLOWED IN ORDER
TO REDUCE RISKS OF FIRE, ELECTRIC SHOCKS
AND INJURY, INCLUDING THE FOLLOWING:**



To prevent possible damages to the compressor, each start is delayed by 3 minutes with respect to the last switching off.



1. This document is restricted in use to the terms of the law and may not be copied or transferred to third parties without the express authorization of the manufacturer, OLIMPIA SPLENDID.

Our machines are subject to change and some parts may appear different from the ones shown here, without this affecting the text of the manual in any way.



2. Read this manual carefully before performing any operation (installation, maintenance, use) and follow the instructions contained in each chapter.



3. Keep the manual carefully for future reference.

4. After removing the packaging, check that the appliance is in perfect condition. The packaging materials must not be left within reach of children as they can be dangerous.

5. **THE MANUFACTURER IS NOT RESPONSIBLE FOR DAMAGES TO PERSONS OR PROPERTY CAUSED BY FAILURE TO FOLLOW THE INSTRUCTIONS IN THIS MANUAL.**

6. The manufacturer reserves the right to make any changes it deems advisable to its models, although the essential features described in this manual remain the same.



7. The maintenance of equipment for conditioning such as this one may result dangerous since inside this appliance a refrigerant gas under pressure and live electrical components are present.

For this reason, possible maintenance interventions (with the exception of filters cleaning) must be performed exclusively by authorized and qualified personnel.

8. Failing to comply with the instructions contained in this manual, and using the unit with temperatures exceeding the permissible temperature range will invalidate the warranty.

9. Routine maintenance of the filters and general external cleaning can be done by the user as these operations are not difficult or dangerous.

10. During assembly and at each maintenance operation, it is necessary to respect the precautions indicated in this manual and on the labels located inside or on the appliance, as well as to take all the precautions suggested by common sense and by the Safety Regulations in force in the country of installation.



11. In case of replacement of parts, use only original OLIMPIA SPLENDID parts.



12. If the unit is unused for a long period, or no-one uses the climate-controlled room, it is recommended to disconnect the electric power supply in order to prevent accidents.



13. Do not use liquid or corrosive detergents to clean the unit, do not spray water or other liquids onto the unit, since they could damage the plastic components or even cause electric shocks.



14. Do not wet the indoor unit and the remote control.
Short circuits or fires may occur.



15. In case of functioning anomalies (for example: abnormal noise, bad smell, smoke, abnormal increase in temperature, electrical dispersions, etc.), immediately switch off the appliance and disconnect the plug from the power socket.

For repair work contact solely the technical service centres authorised by the manufacturer and ask for original spare parts to be used. Failure to do this can affect the safety of the appliance.

16. Do not let the air conditioner run for a long time when the humidity is very high and a door or a windows is left open.
Moisture may condense and wet or damage furniture.



17. Do not disconnect the power plug during functioning.
Fire or electrical shocks hazard.

18. Do not place heavy or hot objects on top of the appliance.

19. Before electrically connecting the appliance, make sure the plate data correspond to those of the distribution network. The power socket must be equipped with a Ground System. The plate (20) is located on the sides of the appliance (Fig.2).

20. Install the appliance according to the manufacturer's instructions. An incorrect installation can cause damage to people, animals or property for which the manufacturer accepts no responsibility.

21. If the appliance's plug is incompatible with the socket, have the socket replaced with a suitable one by a qualified technician, who must ascertain that the section of the socket cables is compatible with the power absorbed by the appliance. We do not recommend using adaptors and/or extension cables. If they cannot be avoided, however, they must comply with current safety regulations and their ampacity (A) must not be below the maximum ampacity of the appliance.

22. This appliance is not intended to be run via an external timer or with a separate remote control system.
23. Always and only use the appliance in a vertical position.
24. Do not obstruct the air inlet and outlet grids in any manner.
25. Do not insert extraneous items in the air inlet and outlet grids as this will create the risk of electrical shocks, fire or damages to the appliance.
26. Do not use the appliance:
 - with wet or damp hands;
 - barefoot.
27. Do not pull the power cable or the appliance itself to remove the plug from the socket.
28. Do not use this product under direct sunlight or near a heat source such as a stove, heater or radiator (Fig.3).
29. Do not use the appliance near gas equipment (Fig.3).
30. Always place the appliance on a stable, plane and levelled surface.
31. Leave at least 30cm of free space on both sides and behind the appliance and leave at least 30cm of free space above it (Fig.1).
32. Do not place the appliance near a power socket (Fig.4).
33. The socket must be easily accessible so that the plug can be removed easily in an emergency.
34. Do not handle the plug with wet hands.
35. Do not excessively bend, twist, pull or damage the power cord.
36. Do not run the cord under carpeting, throw rugs or runners etc. Arrange cord away from traffic areas so that it will not be tripped over.
37. Unplug the cord when unit is not in use for an extended period of time and/or when no one is home.
38. Do not use the appliance in particularly moist environments (bathroom, kitchen, etc.).
39. Do not use the appliance outdoors or on wet surfaces. Avoid dropping liquids on the appliance. Do not use the appliance near sinks and taps.
40. Do not immerse the appliance in water or in other liquids.

41. Clean the appliance with a damp cloth; do not use abrasive products or materials. See the appropriate paragraph for the filters cleaning.
42. The most common cause of overheating is dust or lint deposit in the appliance. Regularly remove these accumulations by disconnecting the appliance from the power socket and vacuuming the grids.
43. Do not use the appliance in environments subject to significant temperature changes as condensation could form inside the appliance itself.
44. Install the appliance at at least 2 meters from other electronic devices (TV, radio, computer, dvd player, etc.) in order to avoid disturbances (Fig.6).
45. Do not use the appliance if insecticide gas has just been sprayed in the room or in the presence of burning incenses, chemical vapours or oily residues.
46. Do not use the appliance if the filters are not positioned correctly.
47. Disassembly, repair or reconversion performed by an unauthorized person could cause heavy damages and will cancel the manufacturer warranty.
48. Do not use the appliance in case of malfunctioning or faults, if the cord or plug are damaged, or if it has been dropped or damaged in any manner. Turn the appliance off, disconnect the plug from the socket and let it be checked by professionally qualified personnel.
49. Neither disassemble nor modify the appliance.
50. Repairing the appliance by yourself is extremely dangerous.
51. If you no longer wish to use this appliance, it must be made inoperative by cutting the power supply cable after removing the plug from the power socket. Hazardous parts of the appliance must be rendered harmless, especially as there is a risk of children playing with it.
52. Do not use tools different from those recommended by the manufacturer for the defrosting process and for the appliance cleaning.
53. The appliance is equipped with a thermal protector which preserves the circuit board in case of over-temperature. If this safety device intervenes, disconnect the plug from the power socket and wait for the appliance to completely cool down (at least 20÷30 minutes) and then reconnect the plug to the power socket and restart the appliance.
If the appliance doesn't restart, disconnect the plug from the power socket and contact an Assistance Centre.

0.4 - PROPER USE

- The air conditioner must be used exclusively to produce warm* or cold air or to dehumidify air (upon choice) with the only purpose to make the environment temperature comfortable.
- This appliance is only intended for a domestic use or similar.
- An improper use of the appliance with possible damages caused to people, things or animals releases OLIMPIA SPLENDID from any responsibility.

0.5 - HAZARDOUS ZONES

- The climate controllers must not be installed in environments with the presence of inflammable gases, explosive gases, in very humid environments (laundries, greenhouses, etc.), or in places with other machines that generate a strong heat source, in proximity of a sources of salt water or sulphurous water.



- **DO NOT** use gas, gasoline or other inflammable liquids near to the climate controller.
- Only use supplied components (see paragraph 1.1). The use of non-standard parts may cause water leaks, electric shocks, fires and injuries or damages to things.



This product must be used exclusively according to the specifications indicated in this manual. Use different to that specified, could cause serious injuries.

THE MANUFACTURER IS NOT LIABLE FOR INJURY/DAMAGE TO PERSONS/OBJECTS DERIVING FROM FAILURE TO COMPLY WITH THE REGULATIONS CONTAINED IN THIS MANUAL.

* Only for version with heat pump

0.6 - WARNINGS FOR R290 REFRIGERANT GAS

1. THE APPLIANCE CONTAINS R290 GAS (FLAMMABILITY CLASSIFICATION A3).
2. THE APPLIANCE SHALL BE STORED IN A WELL-VENTILATED AREA WHERE THE ROOM SIZE CORRESPONDS TO THE ROOM AREA AS SPECIFIED FOR OPERATION.
3. THE APPLIANCE MUST BE INSTALLED, USED AND STORED IN A ROOM WITH A FLOOR SURFACE HIGHER THAN THE ONE INDICATED IN THE CHART.

Quantity of R290 gas in Kg (see data label on the appliance)	Minimum size of the site for use and storage m ²
0,120	6
0,130	7
0,140	7
0,150	8
0,160	8
0,170	9
0,180	9
0,190	10
0,200	10
0,210	11
0,220	11

4. THIS APPLIANCE CONTAINS A QUANTITY OF REFRIGERANT GAS R290 EQUAL TO THE ONE INDICATED IN THE DATA LABEL LOCATED ON THE APPLIANCE.
5. THE APPLIANCE SHALL BE STORED IN A ROOM WITHOUT CONTINUOUSLY OPERATING IGNITION SOURCES (FOR EXAMPLE: OPEN FLAMES, AN OPERATING GAS APPLIANCE OR AN OPERATING ELECTRIC HEATER).
6. Do not pierce or burn.
7. Be aware that the refrigerants may not contain an odour.
8. R290 is a refrigerant gas in compliance with the European directives on environment. Do not pierce any part of the refrigerant circuit.
9. Do not use means to accelerate the defrosting process or to clean, other than those recommended by the manufacturer.
10. Do not use tools different from those recommended by the manufacturer when defrosting and cleaning the appliance.
11. If the appliance is installed, used or stored in a non-ventilated area, the room must be designed to prevent the accumulation of refrigerant leaks with the consequent fire or explosion hazard due to the refrigerant combustion caused by electrical heaters, stoves or others sources of ignition.

12. Compliance with national gas regulations shall be observed.
13. Keep ventilation openings clear of obstruction.
14. The appliance shall be stored so as to prevent mechanical damage from occurring.
15. Any person who is involved with working on or breaking into a refrigerant circuit should hold a current valid certificate from an industry-accredited assessment authority, which authorises their competence to handle refrigerants safely in accordance with an industry recognised assessment specification.



16. Servicing shall only be performed as recommended by the equipment manufacturer. Maintenance and repair requiring the assistance of other skilled personnel shall be carried out under the supervision of the person competent in the use of flammable refrigerants.

17. TRANSPORT OF EQUIPMENT CONTAINING FLAMMABLE REFRIGERANTS
See transport regulations.

18. MARKING OF EQUIPMENT USING SIGNS
See local regulations.

19. DISPOSAL OF EQUIPMENT USING FLAMMABLE REFRIGERANTS
See national regulations.

20. STORAGE OF EQUIPMENT/APPLIANCES
The storage of equipment should be in accordance with the manufacturer's instructions.

21. STORAGE OF PACKED (UNSOLD) EQUIPMENT
Storage package protection should be constructed such that mechanical damage to the equipment inside the package will not cause a leak of the refrigerant charge. The maximum number of pieces of equipment permitted to be stored together will be determined by local regulations.



22. INFORMATION ON SERVICING

a) Checks to the area

Prior to beginning work on systems containing flammable refrigerants, safety checks are necessary to ensure that the risk of ignition is minimised.

For repair to the refrigerating system, the following precautions shall be complied with prior to conducting work on the system.

b) Work procedure

Work shall be undertaken under a controlled procedure so as to minimise the risk of a flammable gas or vapour being present while the work is being performed.

c) General work area

All maintenance staff and others working in the local area shall be instructed on the nature of work being carried out.

Work in confined spaces shall be avoided.

The area around the workspace shall be sectioned off.

Ensure that the conditions within the area have been made safe by control of flammable material.

- d) Checking for presence of refrigerant
The area shall be checked with an appropriate refrigerant detector prior to and during work, to ensure the technician is aware of potentially flammable atmospheres.
Ensure that the leak detection equipment being used is suitable for use with flammable refrigerants, i.e. non-sparking, adequately sealed or intrinsically safe.
- e) Presence of fire extinguisher
If any hot work is to be conducted on the refrigeration equipment or any associated parts, appropriate fire extinguishing equipment shall be available at hand.
Have a dry powder or CO₂ fire extinguisher adjacent to the charging area.
- f) No ignition sources
No person carrying out work in relation to a refrigeration system which involves exposing any pipe work that contains or has contained flammable refrigerant shall use any sources of ignition in such a manner that it may lead to the risk of fire or explosion.
All possible ignition sources, including cigarette smoking, should be kept sufficiently far away from the site of installation, repairing, removing and disposal, during which flammable refrigerant can possibly be released to the surrounding space.
Prior to work taking place, the area around the equipment is to be surveyed to make sure that there are no flammable hazards or ignition risks. No Smoking signs shall be displayed.
- g) Ventilated area
Ensure that the area is in the open or that it is adequately ventilated before breaking into the system or conducting any hot work.
A degree of ventilation shall continue during the period that the work is carried out.
The ventilation should safely disperse any released refrigerant and preferably expel it externally into the atmosphere.
- h) Checks to the refrigeration equipment
Where electrical components are being changed, they shall be fit for the purpose and to the correct specification.
At all times the manufacturer's maintenance and service guidelines shall be followed.
If in doubt consult the manufacturer's technical department for assistance.
The following checks shall be applied to installations using flammable refrigerants:
The charge size is in accordance with the room size within which the refrigerant containing parts are installed; The ventilation machinery and outlets are operating adequately and are not obstructed; If an indirect refrigerating circuit is being used, the secondary circuit shall be checked for the presence of refrigerant; Marking to the equipment continues to be visible and legible. Markings and signs that are illegible shall be corrected; Refrigeration pipe or components are installed in a position where they are unlikely to be exposed to any substance which may corrode refrigerant containing components, unless the components are constructed of materials which are inherently resistant to being corroded or are suitably protected against being so corroded.

- i) Checks to electrical devices
Repair and maintenance to electrical components shall include initial safety checks and component inspection procedures. If a fault exists that could compromise safety, then no electrical supply shall be connected to the circuit until it is satisfactorily dealt with. If the fault cannot be corrected immediately but it is necessary to continue operation, an adequate temporary solution shall be used.
This shall be reported to the owner of the equipment so all parties are advised. Initial safety checks shall include: That capacitors are discharged: this shall be done in a safe manner to avoid possibility of sparking; That there no live electrical components and wiring are exposed while charging, recovering or purging the system; That there is continuity of earth bonding.

23. REPAIRS TO SEALED COMPONENTS

- a) During repairs to sealed components, all electrical supplies shall be disconnected from the equipment being worked upon prior to any removal of sealed covers, etc. If it is absolutely necessary to have an electrical supply to equipment during servicing, then a permanently operating form of leak detection shall be located at the most critical point to warn of a potentially hazardous situation.
- b) Particular attention shall be paid to the following to ensure that by working on electrical components, the casing is not altered in such a way that the level of protection is affected.
This shall include damage to cables, excessive number of connections, terminals not made to original specification, damage to seals, incorrect fitting of glands, etc.
Ensure that apparatus is mounted securely.
Ensure that seals or sealing materials have not degraded such that they no longer serve the purpose of preventing the ingress of flammable atmospheres.
Replacement parts shall be in accordance with the manufacturer's specifications.



The use of silicon sealant may inhibit the effectiveness of some types of leak detection equipment. Intrinsically safe components do not have to be isolated prior to working on them.

24. REPAIR TO INTRINSICALLY SAFE COMPONENTS

Do not apply any permanent inductive or capacitance loads to the circuit without ensuring that this will not exceed the permissible voltage and current permitted for the equipment in use. Intrinsically safe components are the only types that can be worked on while live in the presence of a flammable atmosphere.

The test apparatus shall be at the correct rating.

Replace components only with parts specified by the manufacturer.

Other parts may result in the ignition of refrigerant in the atmosphere from a leak.

25. CABLING

Check that cabling will not be subject to wear, corrosion, excessive pressure, vibration, sharp edges or any other adverse environmental effects.

The check shall also take into account the effects of aging or continual vibration from sources such as compressors or fans.

26. DETECTION OF FLAMMABLE REFRIGERANTS

Under no circumstances shall potential sources of ignition be used in the searching for or detection of refrigerant leaks.

A halide torch (or any other detector using a naked flame) shall not be used.

27. LEAK DETECTION METHODS

The following leak detection methods are deemed acceptable for systems containing flammable refrigerants.

Electronic leak detectors shall be used to detect flammable refrigerants, but the sensitivity may not be adequate, or may need re-calibration. (Detection equipment shall be calibrated in a refrigerant-free area).

Ensure that the detector is not a potential source of ignition and is suitable for the refrigerant used

Leak detection equipment shall be set at a percentage of the LFL of the refrigerant and shall be calibrated to the refrigerant employed and the appropriate percentage of gas (25 % maximum) is confirmed.

Leak detection fluids are suitable for use with most refrigerants but the use of detergents containing chlorine shall be avoided as the chlorine may react with the refrigerant and corrode the copper pipe-work.

If a leak is suspected, all naked flames shall be removed/ extinguished.

If a leakage of refrigerant is found which requires brazing, all of the refrigerant shall be recovered from the system, or isolated (by means of shut off valves) in a part of the system remote from the leak.

Oxygen free nitrogen (OFN) shall then be purged through the system both before and during the brazing process.

28. REMOVAL AND EVACUATION

When breaking into the refrigerant circuit to make repairs or for any other purpose conventional procedures shall be used.

However, it is important that best practice is followed since flammability is a consideration.

The following procedure shall be adhered to:

- Remove refrigerant;
- Purge the circuit with inert gas;
- Evacuate;
- Purge again with inert gas;
- Open the circuit by cutting or brazing.

The refrigerant charge shall be recovered into the correct recovery cylinders.

The system shall be flushed with OFN to render the unit safe.

This process may need to be repeated several times.

Compressed air or oxygen shall not be used for this task.

Flushing shall be achieved by breaking the vacuum in the system with OFN and continuing to fill until the working pressure is achieved, then venting to atmosphere, and finally pulling down to a vacuum.

This process shall be repeated until no refrigerant is within the system. When the final OFN charge is used, the system shall be vented down to atmospheric pressure to enable work to take place.

This operation is absolutely vital if brazing operations on the pipe-work are to take place.

Ensure that the outlet for the vacuum pump is not close to any ignition sources and there is ventilation available.

29. CHARGING PROCEDURES

In addition to conventional charging procedures, the following requirements shall be followed.

Ensure that contamination of different refrigerants does not occur when using charging equipment. Hoses or lines shall be as short as possible to minimise the amount of refrigerant contained in them.

Cylinders shall be kept upright.

Ensure that the refrigeration system is earthed prior to charging the system with refrigerant.

Label the system when charging is complete (if not already).

Extreme care shall be taken not to overfill the refrigeration system. Prior to recharging the system it shall be pressure tested with OFN.

The system shall be leak tested on completion of charging but prior to commissioning. A follow up leak test shall be carried out prior to leaving the site.

30. DECOMMISSIONING

Before carrying out this procedure, it is essential that the technician is completely familiar with the equipment and all its detail. It is recommended good practice that all refrigerants are recovered safely.

Prior to the task being carried out, an oil and refrigerant sample shall be taken in case analysis is required prior to re-use of reclaimed refrigerant. It is essential that electrical power is available before the task is commenced.

- a) Become familiar with the equipment and its operation.
- b) Isolate system electrically.
- c) Before attempting the procedure ensure that:
 - Mechanical handling equipment is available, if required, for handling refrigerant cylinders;
 - All personal protective equipment is available and being used correctly;
 - The recovery process is supervised at all times by a competent person;
 - Recovery equipment and cylinders conform to the appropriate standards.
- d) Pump down refrigerant system, if possible.
- e) If a vacuum is not possible, make a manifold so that refrigerant can be removed from various parts of the system.
- f) Make sure that cylinder is situated on the scales before recovery takes place.
- g) Start the recovery machine and operate in accordance with manufacturer's instructions.
- h) Do not overfill cylinders. (No more than 80 % volume liquid charge).
- i) Do not exceed the maximum working pressure of the cylinder, even temporarily.
- j) When the cylinders have been filled correctly and the process completed, make sure that the cylinders and the equipment are removed from site promptly and all isolation valves on the equipment are closed off.
- k) Recovered refrigerant shall not be charged into another refrigeration system unless it has been cleaned and checked.

31. LABELLING

Equipment shall be labelled stating that it has been de-commissioned and emptied of refrigerant.

The label shall be dated and signed.

Ensure that there are labels on the equipment stating the equipment contains flammable refrigerant.

32. RECOVERY

When removing refrigerant from a system, either for servicing or decommissioning, it is recommended good practice that all refrigerants are removed safely.

When transferring refrigerant into cylinders, ensure that only appropriate refrigerant recovery cylinders are employed.

Ensure that the correct number of cylinders for holding the total system charge is available.

All cylinders to be used are designated for the recovered refrigerant and labelled for that refrigerant (i.e. special cylinders for the recovery of refrigerant).

Cylinders shall be complete with pressure relief valve and associated shut-off valves in good working order.

Empty recovery cylinders are evacuated and, if possible, cooled before recovery occurs.

The recovery equipment shall be in good working order with a set of instructions concerning the equipment that is at hand and shall be suitable for the recovery of flammable refrigerants.

In addition, a set of calibrated weighing scales shall be available and in good working order.

Hoses shall be complete with leak-free disconnect couplings and in good condition.

Before using the recovery machine, check that it is in satisfactory working order, has been properly maintained and that any associated electrical components are sealed to prevent ignition in the event of a refrigerant release.

Consult manufacturer if in doubt.

The recovered refrigerant shall be returned to the refrigerant supplier in the correct recovery cylinder, and the relevant Waste Transfer Note arranged.

Do not mix refrigerants in recovery units and especially not in cylinders. If compressors or compressor oils are to be removed, ensure that they have been evacuated to an acceptable level to make certain that flammable refrigerant does not remain within the lubricant.

The evacuation process shall be carried out prior to returning the compressor to the suppliers.

Only electric heating to the compressor body shall be employed to accelerate this process.

When oil is drained from a system, it shall be carried out safely.

1 - DESCRIPTION OF THE APPLIANCE

1.1 - LIST OF THE COMPONENTS SUPPLIED (Fig.5)

The appliance is packaged singularly in a cardboard packaging.
The packaging can be transported by hand by two operators or loaded on a forklift.

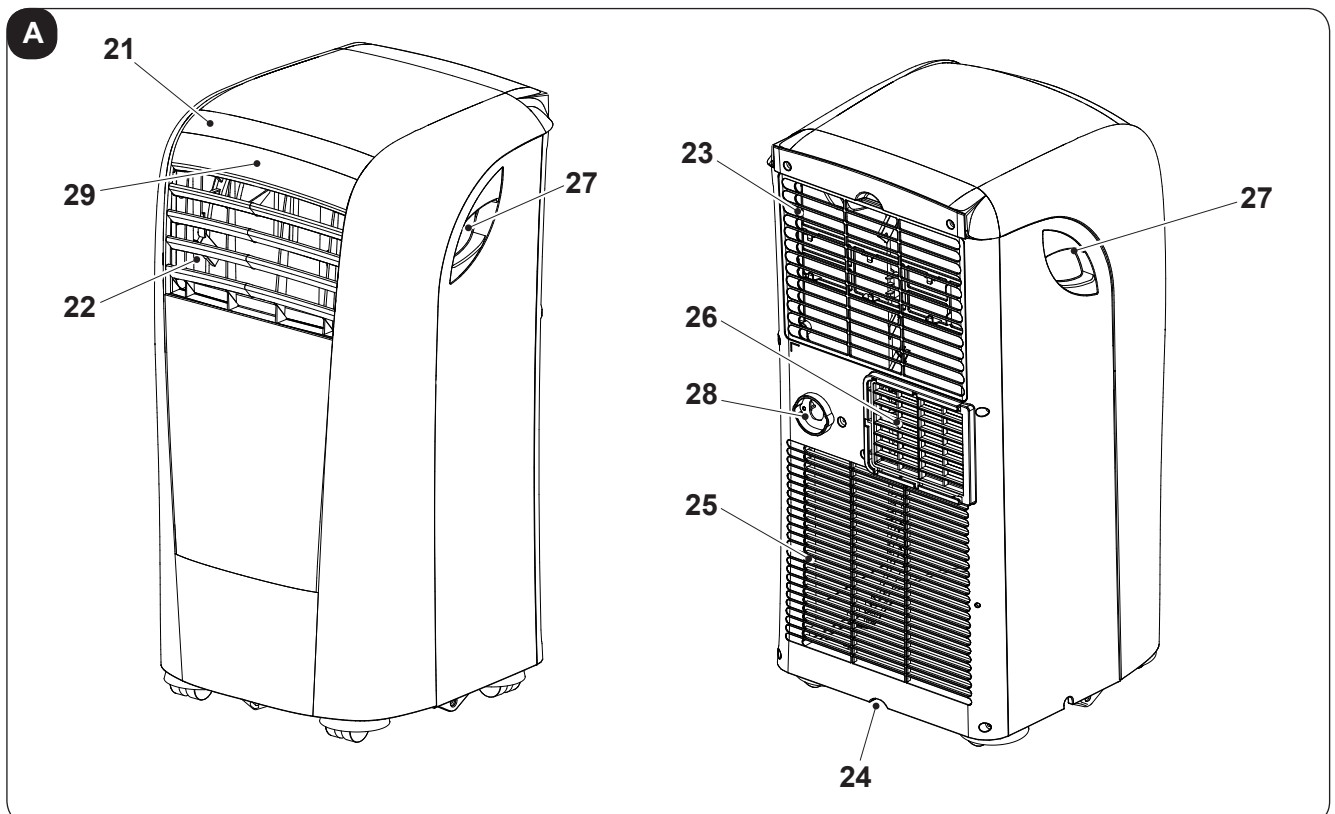


Store the packaging singularly; do not stack it.

- | | |
|---|--|
| <ol style="list-style-type: none"> 1. Flexible hose for air expulsion (cooling and automatic mode) 2. Terminal for flexible hose machine side 3. Terminal for flexible hose for fixed / slider installation 4. SLIDER for installation on sliding / roller window 5. Terminal for slider / window installation 6. Flange for fixed installation | <ol style="list-style-type: none"> 7. Condensation discharge pipe (dehumidification mode only) 8. Seal for Slider installation 9. Seal for Slider installation 10. Plugs for fixed installation flange 11. Remote control 12. Manual |
|---|--|

1.2 - IDENTIFICATION OF THE MAIN COMPONENTS (Fig.A)

- | | |
|---|---|
| <ol style="list-style-type: none"> 21. Control panel 22. Air outlet grille 23. Air filter with grille 24. Plug for draining condensation water (in case of transport, maintenance or excessive build-up of water) | <ol style="list-style-type: none"> 25. Air inlet 26. Air outlet 27. Handle for moving 28. Cap for condensate drain (dehumidification mode only) 29. IR remote control receiver |
|---|---|



2 - INSTALLATION

2.1 - HOW TO TRANSPORT THE CONDITIONER

- Transport and handling of the appliance must be carried out in vertical position.

If it is transported in a horizontal position, wait at least one hour before starting it.

- Before moving or transporting the appliance, completely drain condensation by working as described in paragraph 4.2.a



CAUTION

Moving the air conditioner on delicate flooring (e.g. wooden flooring):

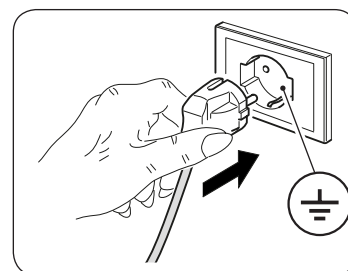
- *Completely drain condensation.*
- *Take great care when moving the conditioner as the wheels could mark the flooring. Although the wheels are made from a rigid material and are swivelling, they could get damaged by use or excessive dirt. It is recommended to check that the wheels are clean and that they can move freely.*

2.2 - WARNINGS



A failure to respect what follows may cause damages to the appliance.

- Install the air conditioner on flat and stable surfaces and on the floor.
- Only connect the air conditioner to power sockets equipped with a ground system.
- Make sure that curtains or other objects do not obstruct the air suction filters (Fig.7).
- Make sure to keep a minimum distance of 30 cm (Fig.1) between the air conditioner and the adjacent figures.
- The appliance must always be activated paying attention that there are no obstacles for air suction and output.
- The air conditioner must not be used in laundries.
- The air conditioner must be installed in a dry place only.
- The air conditioner must not be started in presence of dangerous materials, steams or liquids.
- Clean the air filters at least once a week.



2.3 - MOBILE INSTALLATION

The air conditioner must be installed in a suitable environment.

It is recommended to reduce solar radiation through curtains, Venetian blinds and to keep doors and windows closed.

- a. Position the air conditioner in front of a window or French window.
- b. Position the machine side terminal (2) on the flexible hose (1) as shown by Fig.8.
- c. Position the terminal (3) on the opposite side of the flexible hose (1) (Fig.8).
- d. Insert the machine side terminal (2) on the air outlet grid of the appliance (26) as shown in figure 9.
- e. Position the terminal (3) in such a way as to make air exit to the exterior (Fig.10)
- f. If you possess a sliding window (vertical or horizontal) or a shutter, it is possible to use the supplied "SLIDER KIT" (4) which allows a more efficient installation.
For the installation with KIT SLIDER, proceed as shown in figures 11 and 12.
- g. Apply the adhesive seal (8) (Fig.12)
- h. Position the "SLIDER KIT" (4) and adapt it (Fig.12)
- i. Position the flexible hose (1) and apply the seal (9) (Fig.12)



Extend the pipe only to the necessary extent, so that the air conveyor remains closed between the fixture shutters.

2.4 - FIXED INSTALLATION

The air conditioner can also be installed with fixed holes in windows or walls.

Air flow must not be obstructed by protective mesh or similar.

Any forms of protection must have a total cross-section for air flow of not less than 140 cm².

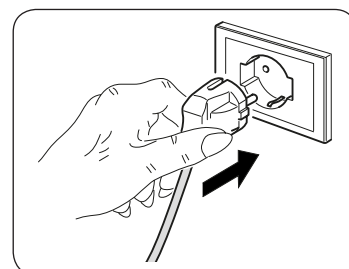
- a. Position the machine side terminal (2) on the flexible hose (1) as shown by Fig.8.
- b. Drill a 127 mm hole in the glass or in the wall at a height above the floor included between 300 and 1200 mm (Fig.13).
- c. Position the terminal (6) in the wall hole and mark the drilling points (Fig. 14-a, 14-b).
- d. Remove the terminal (6) and drill 6 mm holes (Fig. 14-c, 14-d).
- e. Insert the supplied wallplugs (10) in the holes (Fig. 14-e).
- f. Position the terminal (6) in the hole of the wall and fix it with the supplied screws (10) (Fig. 14-f, 14-g).
- g. Insert the machine side terminal (2) on the air outlet grid of the appliance (26) as shown in figure 9.
- h. Connect the other extremity of the flexible hose (1) on the terminal (6) (Fig.14-i).
- i. Close the cap (6a) when the appliance is not running (Fig.14-h).

2.5 - ELECTRICAL CONNECTION

The appliance is fitted with a power cable with plug.

Before connecting the air conditioner ensure that:

- The voltage and power frequency values match those specified on the appliance plate data.
- The power line is equipped with an effective earth connection and is correctly sized for maximum power consumption of the air conditioner.



- The appliance's power network must be equipped with a suitable omnipolar disconnection device compliant with national installation regulations.
- The appliance is powered solely through a socket compatible with the plug provided.



CAUTION

Any replacement of the power cable must be carried out solely by Olimpia Splendid technical support or by similarly qualified personnel.

2.6 - DRAINAGE

Depending on the modality of use of the appliance, it is necessary to connect the condensation discharge pipe.

2.6.a - Use as dehumidifier

For the correct use of the appliance, work as follows (figures 15 and 16):

- Remove the cap (28).
- Insert the supplied pipe (7) in the connector.



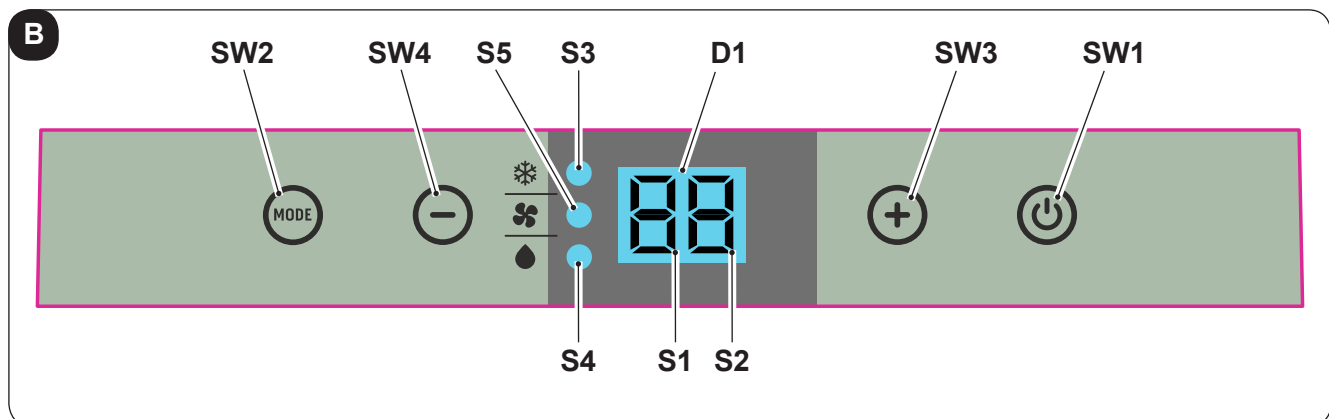
*Make sure the end of the discharge pipe (7) is positioned on a drain well or in a container.
Make sure the pipe (7) is not clogged.*

3 - USE OF THE APPLIANCE

The functioning modes of the air conditioner can be selected both through the remote control and through the control panel located on board of the air conditioner.

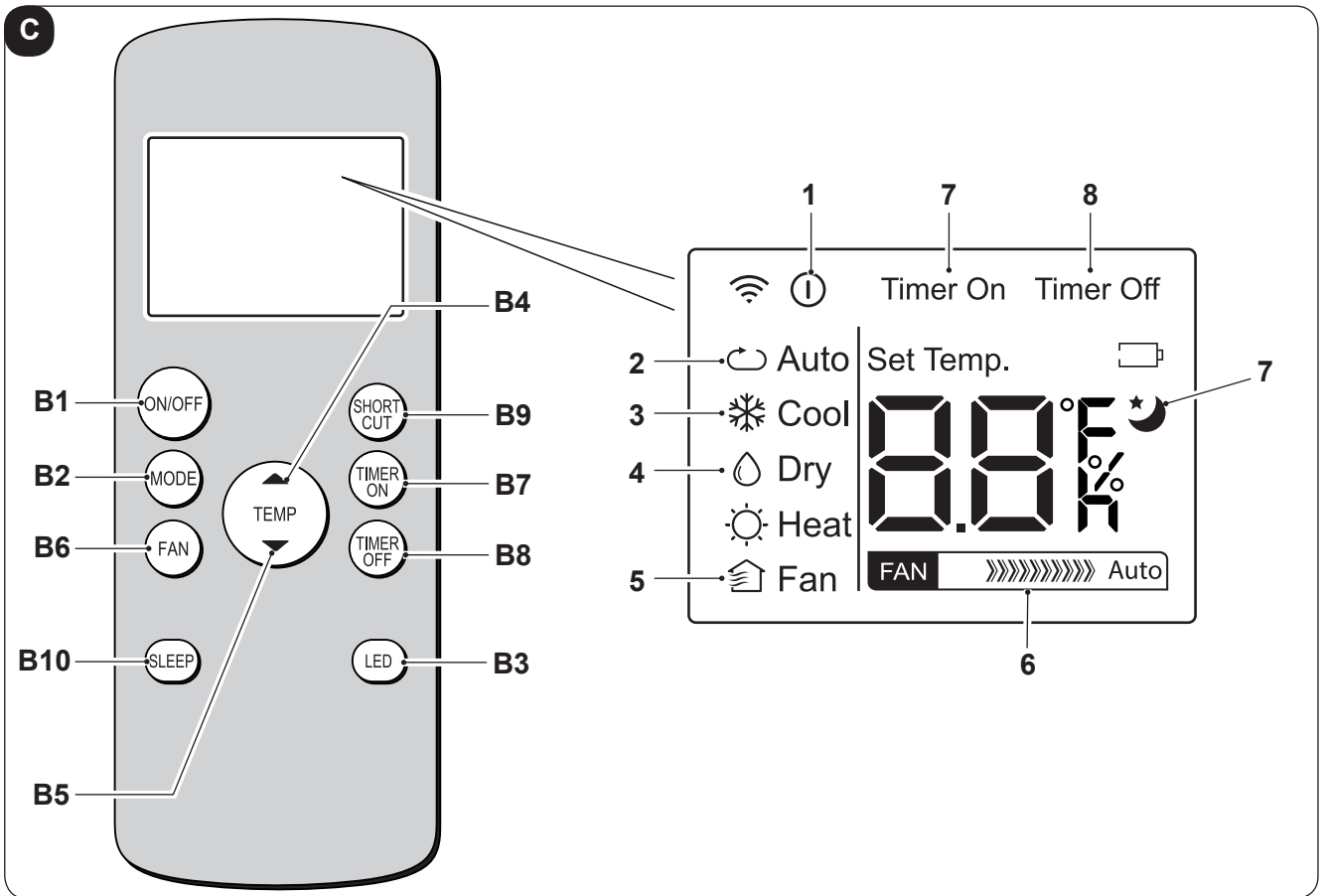
The reception of the selected function is confirmed by the emission of a "beep" by the buzzer.

3.1 - CONTROL PANEL SYMBOLS AND KEYS (Fig.B)



- **SW1:** Running / Stand-by;
- **SW2:** Working mode selection
cooling =>
=> automatic =>
=> fan only =>
=> dehumidification =>
=> cooling =>...
- **SW3:** Temperature/delay set increase;
- **SW4:** Temperature/delay set decrease;
- **S1:** Standby mode.
- **D1:** Tset/Timer
- **S2:** Timer mode;
- **S3:** Cooling mode;
- **S4:** Dehumidification mode;
- **S5:** Ventilation mode.

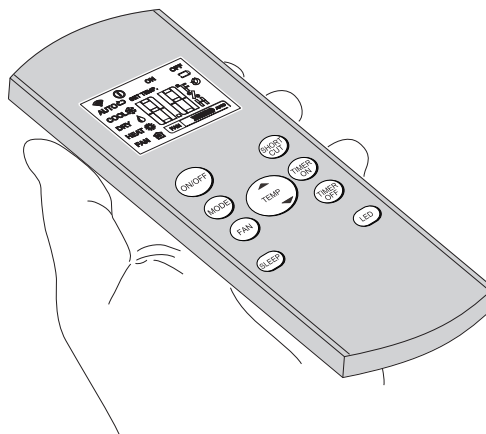
3.2 - REMOTE CONTROL KEYS (Fig. C)



- **B1:** Functioning (1 symbol turned on) / Standby
- **B2:** Working mode selection
 automatic (2 symbol turned on) =>
 => cooling (3 symbol turned on) =>
 => dehumidification (4 symbol turned on) =>
 => fan only (5 symbol turned on) =>
- **B3:** Activate/deactivate display on machine control panel
- **B4:** Temperature set increase
- **B5:** Temperature set decrease
- **B6:** Fan speed selection
 max speed =>
 => AUTO =>
 => min speed =>
 => max speed =>...
- **B7:** Unit programmed switch-on setting
- **B8:** Unit switch OFF delay setting
- **B9:** Short cut
- **B10:** Sleep mode activation (7 symbol turned on)

3.3 - USE OF THE REMOTE CONTROL

The remote control supplied with the air conditioner is the tool which allows You to use the appliance in the most comfortable manner.



It should be handled with care and in particular:

- Keep it dry (do not clean it with water or leave it outdoors in bad weather).
- Avoid dropping or bumping it.
- Keep it out of direct sunlight.



- **The remote control operates by means of an infrared beam.**
- **During use, there must not be any obstacle between the remote control and the air-conditioner.**
- **If other appliances in the room have remote controls (TV, stereo, etc...), there may be interference.**
- **Electronic and fluorescent lights may also interfere with transmissions between remote control and air-conditioner.**
- **Remove the batteries in case of prolonged disuse of the remote control.**

3.3.a - Insertion of batteries

The batteries are supplied with the machine.

To insert the batteries correctly:


- Remove the batteries compartment cover (figure 17).
- Insert the batteries into the relevant compartment (figure 17).



Check the polarity indicated on the bottom of the compartment .

- Close the compartment correctly (figure 18).

3.3.b - Replacement of batteries

The batteries must be replaced when the icon  appears on the display.



Always use new batteries.

The use of old or different batteries could generate malfunctioning of the remote control.

The remote control uses two dry alkaline 1.5V batteries (AAA.) (Fig.17).



When replacing batteries, replace both and dispose of the dead batteries in the appropriate collection centres and as required by law.

- If the remote control is not used for several weeks or longer, remove the batteries.
Any leaks from the batteries could damage the remote control.



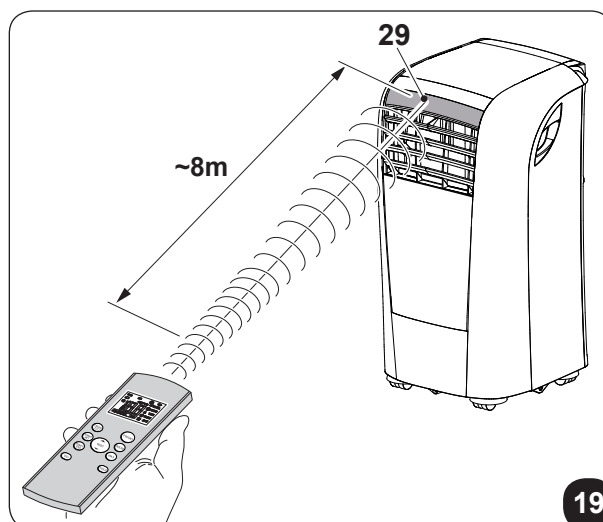
Do not re-charge or disassemble the batteries. Do not throw the batteries into the fire. They can burn and explode.



If the battery liquid falls onto the skin or clothes, wash well with clean water. Do not use the remote control with batteries that have leaked. The chemical products contained in the batteries can cause burns or other risks to health.

3.3.c - Location of the remote control

- Keep the remote control in a position from which the signal can reach the receiver (29) of the appliance (maximum distance is approx. 8 metres - with charged batteries) (figure 19).
The presence of obstacles (furniture, curtains, walls, etc.) between the remote control and the appliance reduces the remote control range.



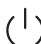
3.4 - USE OF THE APPLIANCE

Work as follows in order to use the appliance.



To prevent possible damages to the compressor, each start is delayed by 3 minutes with respect to the last switching off.

3.4.a - Preliminary operations

- **Place the appliance on a stable and not inclined base, at at least 30 cm. from the wall or from any other object, in order to ensure the correct air circulation. Place it on a water-resistant surface since the possible water leakage could damage furniture or the floor.**
- **Do not place the appliance directly on carpets, towels, blankets or other absorbent surfaces.**
- **Insert the plug in the power socket; the appliance emits a “beep”, on the display appears the icon  and the environment temperature in °C.**




Before electrically connecting the appliance, make sure the plate data correspond to those of the electricity distribution network.

3.4.b - Appliance switching on/off


- a. The appliance can be switched ON or OFF for short periods by pressing B1 on the remote control or SW1 on the control panel (if the appliance is switched off for a long period then it should be deactivated by removing the plug from the mains supply).
- b. The corresponding LED L2 lights up to indicate that the appliance is switched off.
- c. In this condition, press B1 again on the remote control (or SW1 on the control panel) to restore all the formerly selected functions.

When the appliance is OFF all the working timers are 'reset'.

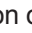
3.5 - VENTILATION MODE (FAN)

- a. When this operating mode is used the appliance has no effect on the temperature or humidity of the environment, it merely circulates the air.
- b. This mode can be selected by pressing B2 or SW2 until the fan only symbol () is activated on the remote control and on the control panel display.
- c. In this operating mode the internal fan is always on and the required fan speed can be selected at any time by pressing key B6 (only from the remote control) (symbol 6 on the remote control).

3.6 - COOLING MODE (COOL)

- a. In this mode the appliance cools and dehumidifies the environment.
This mode can be selected by pressing B2 or SW2 until the cooling only symbol () is activated on the remote control and on the control panel display.
- b. The internal fan is always on at automatic speed or (only from the remote control) at the selected speed.
- c. The temperature set-point (Tset) can be adjusted from 17°C to 30°C (from 61 F to 86 F if present) in 1°C steps by means of B4/B5 or SW3/SW4, and its value is shown both on remote and local interfaces.
- d. Three minutes (maximum) after the activation of this operating mode the compressor starts and the appliance starts to distribute cold air.

3.7 - DEHUMIDIFICATION MODE (DRY)

- a. This mode can be selected by pressing B2 or SW2 until the dehumidification only symbol () is activated on the remote control and on the control panel display.
- b. This mode is similar to cooling mode, except that:
fan speed selection not active (Set temperature) set equal to "Tamb" (ambient temperature).
- c. In dehumidification mode only, the appliance can operate with only the condensate drain pipe connected (12) and without the flexible air expulsion hose.

3.8 - AUTO MODE (Automatic)

- a. This mode can be selected by pressing B2 or SW2 until the automatic symbol (AUTO) is displayed on the remote control.
- b. In this mode, the COOLING and FAN functions are selected automatically depending on the continuously monitored room temperature value to ensure that there is a perfect comfort-level in the conditioned room.

3.9 - NIGHT FUNCTION

- a. This mode can only be selected from the remote control (by pressing B11) and can only be used in conjunction with cooling and automatic modes.
- b. When this mode is enabled, the internal fan is forced to run at automatic speed and the set room temperature is automatically increased by 1°C after 1/2 hour and by another 1°C again after 1/2 hour (starting from function activation and consequent modification of the set temperature).
- c. After 7 hours the initial temperature is automatically restored.
- d. When the set temperature is modified from the remote control, when the appliance is placed in standby, or when the power supply is disconnected, the night function is disabled.
- e. To deactivate the function press the B11 button again.

3.10 -TIMER MODE

- a. This mode allows to program the switching on or the switching off of the appliance.
- b. The delay time can be set by the remote control.

3.10.a Programmed switching on

Select the operating mode, the desired temperature and the ventilation speed with which the unit will activate automatically as programmed.

- a. By pressing B7, set the desired time delay (from 0.5 to 24 hours) after which the unit will switch ON (starting from timer confirmation).
If no button is pressed within 5 seconds the timer setting function will terminate automatically.
- b. When the delay time set has elapsed, the unit switches ON with latest selected settings.
- c. To cancel the delayed power-on, press button B7 again until a value of 0 is set.
- d. When the timer is active, symbol S2 is activated on the machine and symbol 7 on the remote control.

3.10.b Programmed switching off

- a. With the unit in any working mode, press B8 to set the desired time delay (from 0.5 to 24 hours) after which the unit will switch OFF (starting from timer confirmation).
Each following B8 key operation increases the delay time value by 1 hour.
- b. If no button is pressed within 5 seconds the timer setting function will terminate automatically.

>>>>>

EN - 25

When the delay time set has elapsed, the overall unit switches OFF.

- c. To cancel the delayed shutdown, press button B8 again until a value of 0 is set.
- d. When the timer is active, symbol S2 is activated on the machine and symbol 8 on the remote control.

3.11 -SETTING THE UNIT OF MEASUREMENT OF TEMPERATURE

On pressing buttons SW3 SW4 simultaneously for 3 seconds you can change the temperature unit of measure indicated on the machine display from CELSIUS (°C) to FAHRENHEIT (F) and vice versa.

3.12 -AUTORESTART

In case a black-out occurs, the appliance stores the former function mode and start up again when re-powered by recovering all previous settings.

4 - MAINTENANCE AND CLEANING



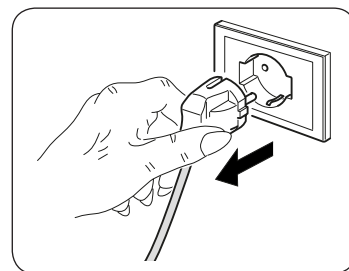
Before proceeding with any maintenance and cleaning intervention, always make sure you disconnected the power plug from the power socket.



***Do not touch the metal parts of the appliance when you remove the filter.
There is a risk of injury due to the sharp metal edges.***



***Do not use water to clean the internal parts of the air conditioner.
Exposure to water can ruin the isolation, with the risk of electric shocks.***



4.1 - CLEANING

4.1.a - Cleaning the appliance and the remote control

- a. Use a dry cloth to clean the appliance and the remote control.
- b. It is possible to use a cloth moistened with cold water to clean the appliance in case it's very dirty.



Do not use a chemically treated or antistatic cloth to clean the appliance.



***Do not use gasoline, solvent, polish or similar solvents.
These products could cause the breakage or deformation of the plastic surface.***

4.1.b - Cleaning the suction filter

To ensure the indoor air is filtered correctly and to guarantee that your air conditioner runs efficiently, it is vital to clean the air filters regularly (Fig.20).

After a certain amount of time this important maintenance operation must be carried out. It is indicated when the **Fi** alarm message appears on the control panel display.

- a. Switch off the conditioner and then remove the filters from the conditioner as indicated in figure 20.
- b. Wash the filter with a water jet aimed at the side opposite the accumulation of dust.
- c. If the dirt is particularly difficult to remove (such as grease or other types of deposit), first immerge the filter in a solution of water and a neutral detergent.
- d. Shake off any water before reinserting the filter.



Provide for the filter (23) replacement if it is damaged.

- e. Make sure the filter (23) has dried completely.
- f. Correctly reposition the filter (23) in its specific seat.
- g. Suck possible fluff from the grille (Fig. 21).



Do not use the appliance without the filter (23).

4.1.c - RECOMMENDATIONS FOR ENERGY SAVING

Below find simple recommendations for reducing consumption:

- Always and constantly keep the filters clean (see maintenance and cleaning chapter).
- Keep the doors and windows of the rooms to be climate controlled closed.
- Do not let sun rays penetrate freely into the room (we recommend using curtains or lowering blinds or closing the shutters).
- Do not obstruct the air flow path (input and output) of the appliance; this, in addition to obtaining a non-optimal yield, also affects the correct operation of the appliance and the possibility of irreparable damages to the appliance itself.

4.2 - MAINTENANCE

If you do not intend to use the appliance for a long period of time, work as follows:

- a. Activate the fan only mode for a few hours (approximately 1÷2 hours) to dry the interior of the appliance.
- b. Stop the air conditioner and disconnect the power supply.
- c. Clean the air filter.
- d. Completely discharge condensation.
- e. Remove the batteries from the remote control.

Checks before resuming use of the air conditioner:

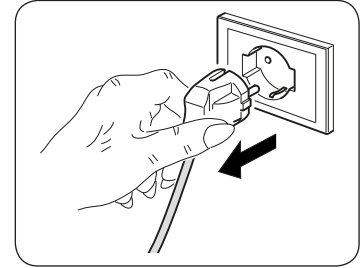
- a. Clean the filters after a long period of inactivity of the air conditioner.
- b. Check that the air outlet or inlet are not obstructed (especially after a long period of inactivity of the air conditioner).

4.2.a - Discharging condensation

When condensation in the lower tray reaches the predetermined level, the appliance emits beeps.

In this case:

- Disconnect the plug from the power socket.
- Carefully move the appliance in position suitable to unload water.
- Remove the drain cap (24) and the rubber cap (24a) (Fig.22).



Make sure you correctly tightened the drain cap (24) in order to avoid water leak.

- Make water unload completely.
- Reposition the rubber cap (24a) and screw the drain cap (24) (Fig.23).
- Insert the plug in the power socket.



If the error repeats, please contact an Assistance Centre.

4.2.b - Error codes

During the appliance functioning, a few anomalies which stop its functioning could appear. In these cases, some error codes appear on the control panel.

- P1 Lower tray full.
-
- F1 Filters cleaning.
-
- E1 • E2 • E3 • E4

In these cases:

- electrically disconnect the appliance
- wait a few minutes
- connect the plug to the power socket
- restart the appliance.



If the inconvenience persists and the error code doesn't turn off, electrically disconnect the appliance and refer to an Assistance Centre.

5 - TECHNICAL DATA

For the technical data, please consult the data plate applied to the product (Fig.2).

• Dimensions (W x H x D)	345 x 703 x 355 mm
• Weight (without packing)	24 Kg
• Maximum operating temperature in cooling mode	DB 35°C - WB 24°C * / DB 43°C - WB 32°C **
• Minimum operating temperature in cooling mode	17°C * / 16°C **
* Internal ambient temp. ** Outside ambient temp.	

6 - INCONVENIENCES AND POSSIBLE REMEDIES

MALFUNCTION	CAUSE	WHAT DO I DO?
<ul style="list-style-type: none"> The conditioner does not work. 	<ul style="list-style-type: none"> No power. The plug has not been inserted. Timer is ON 	<ul style="list-style-type: none"> Wait. Plug in the conditioner. Switch off the timer
<ul style="list-style-type: none"> The conditioner works only for a short period. 	<ul style="list-style-type: none"> The temperature set is too close to ambient temperature. Suction of outside air is obstructed. 	<ul style="list-style-type: none"> Lower the temperature set. Remove the obstructions. Call the Service Center.
<ul style="list-style-type: none"> The conditioner works but does not refresh the room. 	<ul style="list-style-type: none"> Window open. Some source of heat is operating in the room (burner, lamps, etc.) or the room is crowded. The temperature set is too high. The power of the conditioner is not suitable for ambient conditions or dimensions. 	<ul style="list-style-type: none"> Close the window. Eliminate sources of heat. Lower the temperature set.
<ul style="list-style-type: none"> Water leaks from the conditioner during transport. 	<ul style="list-style-type: none"> The conditioner has been tilted or laid flat. 	<ul style="list-style-type: none"> Remove the plug (fig.2 ref. n°4) and drain the water before moving the conditioner.
<ul style="list-style-type: none"> The conditioner switches off, the controls on the remote control and the control panel do not respond and alarm signal "E1" flashes on the control panel display. 		<ul style="list-style-type: none"> Pull out the plug Call the Service Centre.
<ul style="list-style-type: none"> The conditioner switches off, the controls on the remote control and the control panel do not respond and alarm signal "E2" flashes on the control panel display. 		<ul style="list-style-type: none"> Pull out the plug Call the Service Centre.
<ul style="list-style-type: none"> The conditioner switches off, the controls on the remote control and the control panel do not respond and alarm signal "E4" flashes on the control panel display. 		<ul style="list-style-type: none"> Pull out the plug Call the Service Centre.
<ul style="list-style-type: none"> The conditioner switches off, the controls on the remote control and the control panel do not respond and alarm signal "P1" flashes on the control panel display. 	<ul style="list-style-type: none"> Excessive build-up of water inside the conditioner 	<ul style="list-style-type: none"> Pull out the plug Dain the water contained by removing the plug (fig.2 ref. n°4). If this alarm is displayed too frequently, call the Service Centre.
<ul style="list-style-type: none"> In cooling, night-time or automatic mode, minimum speed cannot be selected. 	<ul style="list-style-type: none"> Ambient temperature too low 	<ul style="list-style-type: none"> Air conditioner behaviour is normal.

Do not try to repair the appliance by yourself.

If the problem has not been solved, please contact your local retailer or the closest assistance service. Supply detailed information about the malfunction and the equipment version.

7 - WIRING DIAGRAM

- A1) Electronic card (power)
- A2) Electronic card (control)
- B1) Thermostat probe
- B2) Water level probe
- B3) Evaporator temperature sensor.
- F1) Compressor thermal cut-out
- R1) Relays for compressor
- M1) Compressor
- M2) Condenser fan
- M3) Condensation discharge motor
- Z1) Compressor capacitor
- Z2) Condenser for capacitor

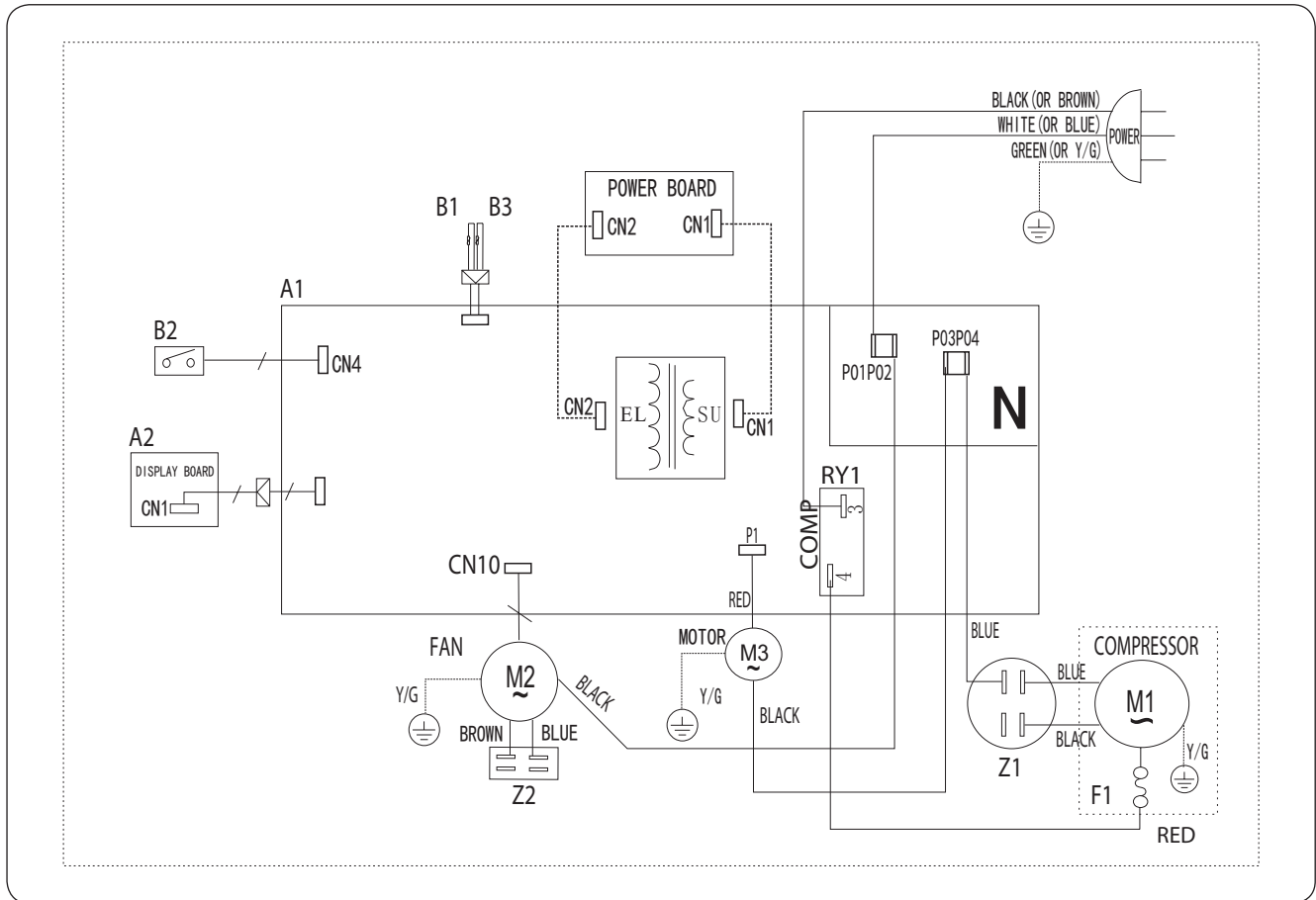


TABLE DES MATIÈRES GÉNÉRALE

0 -MISES EN GARDE	3
0.1 - INFORMATIONS GÉNÉRALES	3
0.2 - SYMBOLOGIE	3
0.2.1 - Pictogrammes rédactionnels	3
0.3 - MISES EN GARDE GÉNÉRALES	5
0.4 - UTILISATION PRÉVUE.....	9
0.5 - ZONES À RISQUE.....	9
0.6 - AVERTISSEMENTS POUR LE GAZ RÉFRIGÉRANT R290	10
1 -DESCRIPTION DE L'APPAREIL	17
1.1 - LISTE DES COMPOSANTS FOURNIS (FIG.5).....	17
1.2 - IDENTIFICATION DES PARTIES PRINCIPALES (FIG.A)	17
INFORMATIONS RÉSERVÉES AU « TECHNICIEN INSTALLATEUR »	
2 - INSTALLATION	18
2.1 - TRANSPORT DU CLIMATISEUR	18
2.2 - MISES EN GARDE	18
2.3 - INSTALLATION MOBILE	19
2.4 - INSTALLATION FIXE	19
2.5 - RACCORDEMENT ELECTRIQUE.....	19
2.6 - DRAINAGE.....	20
2.6.a - Utilisation en tant que déshumidificateur.....	20
SECTION POUR LE TECHNICIEN ET POUR L'UTILISATEUR	
3 - UTILISATION DE L'APPAREIL	20
3.1 - SYMBOLES ET TOUCHES DU PANNEAU DE COMMANDE (FIG.B).....	20
3.2 - TOUCHES DE TELECOMMANDE (FIG.C)	21
3.3 - MODE D'EMPLOI DE LA TELECOMMANDE	22
3.3.a - Mise en place des piles	22
3.3.b - Remplacement des piles	22
3.3.c - Position de la télécommande	23
3.4 - UTILISATION DE L'APPAREIL.....	23
3.4.a - Opérations préliminaires	23
3.4.b - Allumer / éteindre l'appareil	24
3.5 - MODE VENTILATION (FAN).....	24
3.6 - MODE DE REFROIDISSEMENT (COOL)	24
3.7 - MODE DÉSHUMIDIFICATION (DRY).....	24
3.8 - MODE AUTO (AUTOMATIQUE)	25
3.9 - FONCTIONNEMENT NOCTURNE	25
3.10 - MODE TEMPORISATEUR.....	25
3.10.a Allumage programmé	25
3.10.b Arrêt programmé	25
3.11 - DÉFINITION DE L'UNITÉ DE MESURE DE LA TEMPÉRATURE	26
3.12 - REDEMARRAGE AUTOMATIQUE	26

4 - MAINTENANCE ET NETTOYAGE	26
4.1 - NETTOYAGE	26
4.1.a - Nettoyage de l'appareil et de la télécommande	26
4.1.b - Nettoyage du filtre d'aspiration.....	27
4.1.c - Conseils pour l'economie d'energie	27
4.2 - ENTRETIEN	27
4.2.a - Évacuation des condensats	28
4.2.b - Codes d'erreur.....	28
5 - DONNÉES TECHNIQUES.....	28
6 - DÉPANNAGE	29
7 - SCHÉMA ÉLECTRIQUE	30



ELIMINATION

Ce symbole apposé sur le produit ou son emballage indique que ce produit ne doit pas être jeté au titre des ordures ménagères normales, mais doit être remis à un centre de collecte pour le recyclage des appareils électriques et électroniques.

En contribuant à une élimination correcte de ce produit, vous protégez l'environnement et la santé d'autrui. L'environnement et la santé sont mis en danger par une élimination incorrecte du produit.

Pour toutes informations complémentaires concernant le recyclage de ce produit, adressez-vous à votre municipalité, votre service des ordures ou au magasin où vous avez acheté le produit.

Cette consigne n'est valable que pour les états membres de l'UE.

ILLUSTRATIONS

Les illustrations sont regroupées dans les pages initiales de la notice



TABLE DES MATIÈRES GÉNÉRALE

La table des matières générales de cette notice figure à la page « FR-1 »



0 - MISES EN GARDE

0.1 - INFORMATIONS GÉNÉRALES

Tout d'abord, nous tenons à vous remercier pour avoir décidé d'accorder votre préférence à un appareil de notre production.

0.2 - SYMBOLOGIE

Les pictogrammes reportés au chapitre suivant permettent de fournir rapidement et de manière univoque les informations nécessaires pour une utilisation correcte de la machine dans des conditions de sécurité.

0.2.1 - Pictogrammes rédactionnels



Service

Indique des situations où il faut informer le SERVICE interne de la société:
SERVICE APRES-VENTE CLIENTS.



Index

Les paragraphes précédés par ce symbole contiennent des informations et des prescriptions très importantes, notamment pour ce qui concerne la sécurité.

Le non-respect peut comporter:

- danger pour la sécurité des opérateurs.
- perte de la garantie du contrat.
- dégageant de la responsabilité du fabricant.



Main levée

Indique les actions qu'il ne faut absolument pas accomplir.



DANGER

Il indique que l'appareil utilise un réfrigérant inflammable. Si le liquide réfrigérant fuit et qu'il est exposé à une source d'ignition externe, un incendie risque de survenir.

**TENSION ÉLECTRIQUE DANGEREUSE**

Signale au personnel concerné que l'opération décrite présente, si elle n'est pas effectuée conformément aux normes de sécurité, le risque de provoquer une décharge électrique.

**DANGER GÉNÉRAL**

Il signale au personnel concerné que l'opération décrite présente, si elle n'est pas effectuée conformément aux normes de sécurité, le risque de subir des lésions physiques.

**DANGER DE TEMPÉRATURE ÉLEVÉE**

Il indique au personnel concerné que l'opération décrite présente, si elle n'est pas effectuée conformément aux normes de sécurité, le risque de subir des brûlures par contact avec des composants à haute température.

**NE PAS COUVRIR**

Il indique au personnel concerné qu'il est interdit de couvrir l'appareil afin d'en éviter la surchauffe.

**ATTENTION**

- Il indique que ce document doit être lu attentivement avant d'installer et / ou d'utiliser l'appareil.
- Indique que le personnel préposé à la réparation doit gérer l'appareil conformément à la notice d'installation.

**ATTENTION**

- Il signale la possibilité d'avoir des informations supplémentaires sur les manuels joints.
- Il indique que des informations sont disponibles dans la notice d'utilisation ou dans la notice d'installation.

**ATTENTION**

Indique que le personnel préposé à la réparation doit gérer l'appareil conformément à la notice d'installation.

0.3 - MISES EN GARDE GÉNÉRALES

LORSQUE VOUS UTILISEZ DES APPAREILS ÉLECTRIQUES, IL EST TOUJOURS NÉCESSAIRE DE SUIVRE SCRUPULEUSEMENT LES CONSIGNES DE SÉCURITÉ FONDAMENTALES AFIN DE RÉDUIRE LES RISQUES D'INCENDIE ET D'ÉLECTROCHOC ET ACCIDENTS A PERSONNES, Y COMPRIS CE QUI SUIT :



Pour éviter tout dommage au compresseur, chaque démarrage est retardé de 3 minutes par rapport au dernier arrêt.



- 1. Document réservé aux termes de la loi avec interdiction de reproduction ou de transmission à tiers sans l'autorisation expresse de la société OLIMPIA SPLENDID.**

Les machines peuvent subir des mises à jour et par conséquent présenter des éléments différents de ceux qui sont représentés, sans que cela constitue pour autant un préjudice pour les textes contenus dans ce manuel.

- 2. Lire attentivement le présent manuel avant de procéder à toute opération (installation, entretien, utilisation) et suivre scrupuleusement ce qui est décrit dans chacun des chapitres.**
- 3. Conserver soigneusement le présent livret pour toute consultation ultérieure.**
- 4. Après avoir retiré l'emballage, s'assurer que l'appareil est en parfait état. Les éléments de l'emballage ne doivent pas être laissés à portée des enfants pour qui ils représentent des sources potentielles de danger.**
- 5. LE FABRICANT DECLINE TOUTE RESPONSABILITE EN CAS DE DOMMAGES AUX PERSONNES OU AUX BIENS DERIVANT DU NON-RESPECT DES NORMES CONTENUES DANS LE PRESENT LIVRET.**
- 6. Le fabricant se réserve le droit d'apporter à tout moment des modifications à ces modèles, tout en conservant les caractéristiques essentielles décrites dans le présent manuel.**



- 7. L'entretien de ces climatiseurs peut être dangereux car un réfrigérant sous pression et des composants électriques sous tension se trouvent à l'intérieur de cet appareil.
En conséquence, toute opération de maintenance (à l'exception d'entretien des filtres) ne doit être effectuée que par du personnel autorisé et qualifié.**
- 8. Les installations effectuées en dehors des instructions fournies par le présent manuel et l'utilisation en dehors des limites de température prescrites annulent la garantie.**
- 9. L'entretien courant des filtres, le nettoyage général extérieur peuvent être effectués même par l'utilisateur, étant donné que ces opérations ne comportent pas de difficulté ou de danger.**

10. Durant le montage, et à chaque opération d'entretien, respecter les précautions mentionnées dans ce manuel et sur les étiquettes appliquées dans les appareils, et prendre toutes les précautions suggérées par le bon sens commun et par les Réglementations de Sécurité en vigueur dans le lieu d'installation.



11. En cas de remplacement de composants, utiliser exclusivement des pièces de rechange originales OLIMPIA SPLENDID.



12. Si l'unité n'est pas utilisée pendant longtemps ou que personne ne reste dans la pièce climatisée, il est conseillé de couper l'alimentation pour éviter tout accident.



13. N'utilisez pas de détergents liquides ou corrosifs pour nettoyer l'appareil, ne vaporisez pas d'eau ou d'autres liquides sur l'unité car ils pourraient endommager les composants en plastique et même causer des chocs électriques.



14. Ne mouillez pas l'unité intérieure et la télécommande. Des courts-circuits ou des incendies peuvent survenir.



15. En cas de défaillance (par exemple : bruit anormal, mauvaise odeur, fumée, élévation anormale de température, fuites électriques, etc.), couper immédiatement l'alimentation électrique.

Pour toute réparation, s'adresser exclusivement aux services après-vente agréés par le constructeur et exiger l'utilisation de pièces de rechange originales. Le non-respect de ce qui précède peut compromettre la sécurité de l'appareil.

16. Ne pas laisser le climatiseur en fonction pendant de longues périodes en présence d'une humidité élevée ou de portes ou fenêtres ouvertes. L'humidité pourrait se condenser et mouiller ou endommager les meubles.



17. Ne pas débrancher la fiche secteur pendant le fonctionnement. Risque d'incendie ou de choc électrique.

18. Ne pas appuyer d'objets lourds ou chauds sur l'appareil.

19. Avant de connecter l'électroménager électriquement, assurez-vous que les données de la plaque signalétique correspondent à celles du réseau de distribution d'énergie électrique. La fiche secteur doit impérativement intégrer une mise à la terre. La plaque (20) se trouve sur le côté de l'appareil (figure 2).

20. Installer l'appareil selon les instructions du constructeur. Une mauvaise installation peut entraîner des dommages aux personnes, animaux et choses, au sujet desquels le constructeur décline toute responsabilité.

21. En cas d'incompatibilité entre la prise et la fiche de l'appareil, faire remplacer la prise par une autre de type approprié par du personnel professionnellement qualifié, qui devra s'assurer que la section des câbles de la prise est appropriée à la puissance absorbée par l'appareil. En général, l'utilisation d'adaptateurs et/ou de rallonges est déconseillée; si leur utilisation devait être indispensable, ils devraient être conformes aux normes de sécurité en vigueur et leur capacité (A) ne doit pas être inférieure à la capacité maximum de l'appareil.

22. Cet appareil n'est pas destiné à fonctionner au moyen d'un temporisateur externe ou avec un système de télécommande séparé.
23. Utiliser l'appareil toujours et uniquement en position verticale.
24. Ne jamais couvrir de quelque façon que ce soit les grilles respectivement d'entrée et de sortie d'air.
25. Ne pas insérer d'objets étrangers dans les grilles d'entrée et sortie afin d'éviter tout risque de choc électrique, incendie ou dommage à l'appareil.
26. Ne pas utiliser l'appareil:
 - avec les mains mouillées ou humides;
 - pieds nus.
27. Ne pas tirer le câble de alimentation ou l'appareil lui-même pour débrancher la fiche de la prise de courant.
28. Ne pas utiliser ce produit à la lumière directe du soleil ou à proximité de sources de chaleur, telles que poêles ou radiateurs (Fig.3).
29. Ne pas utiliser ce dispositif près des appareils à gaz (Fig.3).
30. Toujours placer l'appareil sur une surface stable, plane et à niveau.
31. Laisser au moins 30 cm d'espace libre sur les côtés et derrière l'appareil et laisser au moins 30 cm d'espace libre au-dessus de l'appareil (Fig.1).
32. Ne pas placer l'appareil près d'une prise électrique (Fig.4).
33. La prise de courant doit être facilement accessible de façon à pouvoir débrancher avec facilité la fiche en cas d'urgence.
34. Ne pas manipuler la fiche les mains mouillées.
35. Ne pas plier, tordre, tirer ou endommager excessivement le cordon d'alimentation.
36. Ne pas dérouler le câble sous des tapis, couvertures et carpettes. Placer le câble dans des zones sans passage de façon à éviter des trébuchements.
37. Débrancher le cordon d'alimentation quand l'unité n'est pas utilisée de façon prolongée et/ou quand personne n'est à la maison.
38. Ne pas utiliser l'appareil dans les chambres très humides (salle de bain, cuisine, etc.).
39. Ne pas utiliser l'appareil à l'extérieur ou sur des surfaces mouillées. Éviter le déversement de liquides sur l'appareil. Ne pas utiliser l'appareil à proximité d'éviers ou de robinets.
40. Ne pas immerger l'appareil dans de l'eau ou autres liquides.

41. Nettoyer l'appareil à l'aide d'un chiffon humide ; ne pas utiliser produits ou matériaux abrasifs. Pour nettoyer les filtres voir le paragraphe approprié.
42. La cause la plus fréquente de surchauffe est le dépôt de poussière ou de peluches dans l'appareil. Éliminer régulièrement ces accumulations en débranchant l'appareil de la prise électrique et en aspirant les grilles.
43. Ne pas utiliser l'appareil dans des environnements avec des écarts de température considérables car la condensation pourrait se former à l'intérieur de l'appareil lui-même.
44. Installer le dispositif à au moins 2 mètres des autres appareils électroniques (téléviseur, radio, ordinateur, lecteur DVD, etc.) pour éviter les interférences (Fig.6).
45. Ne pas utiliser l'appareil aussitôt après la pulvérisation de l'insecticide à gaz ou en présence d'encens qui brûlent, de vapeurs chimiques ou de résidus huileux.
46. Ne pas utiliser l'appareil sans les filtres correctement positionnés.
47. Le démontage, la réparation ou la reconversion par une personne non autorisée pourrait comporter des dommages graves et entraîner l'annulation de la garantie du fabricant.
48. Ne pas utiliser l'appareil en cas de panne ou de dysfonctionnement, si le câble ou la fiche est endommagé ou si l'appareil est tombé ou endommagé de quelque façon que ce soit. Éteindre l'appareil, débrancher la fiche de la prise de courant et la faire vérifier par du personnel qualifié.
49. Ne pas démonter ni modifier abusivement l'appareil.
50. Réparer l'appareil tout seul est extrêmement dangereux.
51. Si vous décidez de ne plus utiliser un appareil de ce type, il est recommandé de le mettre hors d'usage en coupant le câble d'alimentation, après avoir débranché la fiche de la prise de courant. Il est en outre recommander de rendre inoffensives les éléments de l'appareil susceptibles de constituer un danger, notamment pour les enfants, qui pourraient se servir de l'appareil hors d'usage pour jouer.
52. Pour le processus de dégivrage et pour le nettoyage de l'appareil, n'utilisez pas d'outils autres que ceux recommandés par le fabricant.
53. L'appareil est équipé d'une protection thermique qui préserve la carte électronique en cas de surchauffe. Si cette protection se déclenche, débranchez la fiche de la prise murale et attendez que l'appareil ait complètement refroidi (au moins 20 à 30 minutes), puis la rebrancher à la prise murale avant de redémarrer l'appareil. Si l'appareil ne redémarre pas, débranchez la fiche de la prise murale et contactez un centre SAV.

0.4 - UTILISATION PRÉVUE

- Le climatiseur ne doit être utilisé que pour produire de l'air chaud * ou de l'air froid ou pour déshumidifier l'air (à choisir) dans le seul but de rendre la température ambiante agréable.
- Cet appareil est conçu **UNIQUEMENT** pour une utilisation domestique ou semblable.
- Un usage impropre de l'appareil avec d'éventuels dommages causés aux personnes, biens ou animaux déchargent OLIMPIA SPLENDID de toute responsabilité.

0.5 - ZONES À RISQUE



- N'installez pas de climatiseurs dans des environnements contenant des gaz inflammables, des gaz explosifs, des environnements très humides (laveries, serres, etc.) ou dans des pièces où d'autres machines qui génèrent une forte source de chaleur, à proximité d'une source d'eau salée ou sulfureuse.
- N'utilisez **PAS** de gaz, d'essence ou d'autres liquides inflammables à proximité du climatiseur.
- Utilisez uniquement les composants fournis (voir paragraphe 1.1). L'utilisation de pièces non d'origine peut entraîner des fuites d'eau, des électrochocs, des incendies, des lésions corporelles ou des dommages matériels.



N'utilisez ce produit que conformément aux spécifications indiquées dans cette notice. Toute utilisation autre que celle spécifiée risque d'entraîner de graves lésions.

LE FABRICANT N'ASSUME AUCUNE RESPONSABILITÉ EN CAS DE DOMMAGES À DES PERSONNES OU À DES BIENS DUES A LA NON-OBSERVATION DES CONSIGNES CONTENUES DANS CETTE NOTICE.

* Uniquement pour la version avec pompe à chaleur

0.6 - AVERTISSEMENTS POUR LE GAZ RÉFRIGÉRANT R290

1. L'APPAREIL CONTIENT DU GAZ R290 (CLASSIFICATION D'INFLAMMABILITÉ A3)
2. L'APPAREIL DOIT ÊTRE STOCKÉ DANS UNE PIÈCE BIEN VENTILÉE OÙ LA TAILLE DE LA PIÈCE CORRESPOND AUX MESURES INDIQUÉES POUR L'UTILISATION DE L'APPAREIL.
3. L'APPAREIL DOIT ÊTRE INSTALLÉ, UTILISÉ ET RANGÉ DANS UNE PIÈCE DONT LA SURFACE DU SOL EST SUPÉRIEURE À LA VALEUR INDIQUÉE DANS LE TABLEAU.

Quantité de gaz R290 en Kg (Voir étiquette données sur l'appareil)	Taille minimale de la pièce pour utilisation et stockage m ²
0,120	6
0,130	7
0,140	7
0,150	8
0,160	8
0,170	9
0,180	9
0,190	10
0,200	10
0,210	11
0,220	11

4. CET APPAREIL CONTIENT UNE QUANTITÉ DE GAZ RÉFRIGÉRANT R290 ÉGALE À CELLE INDIQUÉE SUR L'ÉTIQUETTE DE DONNÉES FIGURANT SUR L'APPAREIL.
5. ILESTINDISPENSABLEDERANGERL'APPAREILDANSUNEPIÈCESANS LA PRÉSENCE DE SOURCES D'INFLAMMATION EN FONCTIONNEMENT CONTINU (PAR EXEMPLE : FLAMMES NUES, APPAREILS À GAZ OU APPAREILS DE CHAUFFAGE ÉLECTRIQUES).
6. Ne pas percer ou brûler.
7. Ne pas oublier que les réfrigérants peuvent être inodores.
8. R290 est un gaz réfrigérant conforme aux directives environnementales européennes. Ne percer aucune partie du circuit du réfrigérant.
9. Ne pas utiliser de moyens pour accélérer le processus de dégivrage ou de nettoyage, autres que ceux préconisés par le fabricant.
10. Lors du dégivrage et du nettoyage de l'appareil, ne pas utiliser d'autres outils que ceux recommandés par le fabricant.
11. Si l'appareil est installé, utilisé ou rangé dans une zone non ventilée, le lieu de destination doit être conçue de manière à empêcher toute accumulation de fuites de réfrigérant, dues aux chauffages électriques, aux cuisinières ou à d'autres sources d'allumage.

12. **Se conformer aux normes nationales en matière de gaz.**
13. **Veiller à ce que les ouvertures de ventilation ne soient pas entravées.**
14. **L'appareil doit être stocké de manière à éviter les dommages mécaniques.**
15. **Toute personne qui travaille au-dessus ou à l'intérieur d'un circuit de réfrigération doit être avoir un certificat valide qui prouve sa compétence à manipuler les réfrigérants en toute sécurité, conformément à une spécification d'évaluation reconnue par le secteur.**



16. **L'entretien ne doit être effectué qu'en suivant scrupuleusement les recommandations du fabricant de l'appareil. L'entretien et les réparations nécessitant l'assistance d'un autre personnel spécialisé doivent être effectués sous la supervision d'une personne qualifiée dans l'utilisation de réfrigérants inflammables.**

17. TRANSPORT D'APPAREILS CONTENANT DES RÉFRIGÉRANTS INFLAMMABLES

Se référer aux règlements nationaux.

18. MARQUAGE DE L'APPAREIL PAR DES SYMBOLES

Se référer aux règlements nationaux.

19. ÉCOULEMENT CONTENANT DES RÉFRIGÉRANTS INFLAMMABLES

Se référer aux règlements nationaux.

20. STOCKAGE DE L'APPAREIL/DISPOSITIFS

Le stockage de l'appareil doit être conforme aux instructions du fabricant.

21. STOCKAGE DE L'APPAREIL (INVENDU)

L'emballage doit être construit de manière à ce que tout dommage mécanique de l'appareil à l'intérieur n'entraîne pas de perte de réfrigérant.

Le nombre maximal de pièces de l'appareil pouvant être stockées ensemble est indiqué par la réglementation locale.



22. INFORMATIONS SUR L'ENTRETIEN

a) Contrôles de la zone

Avant de commencer à utiliser des systèmes contenant des réfrigérants inflammables, il est nécessaire de faire des contrôles de sécurité afin de minimiser le risque d'inflammation. Respectez les consignes suivantes pour réparer le système de réfrigérant avant de l'utiliser.

b) Exécution du travail

Les travaux doivent être effectués sous contrôle afin de minimiser le risque de présence de gaz ou de vapeurs inflammables lors de leur exécution.

c) Zone de travail générale

Tout le personnel préposé à la maintenance et les autres opérateurs présents dans la zone de travail doivent être informés de la nature en cours. Évitez de travailler dans des espaces exigus. Coupez l'alimentation dans l'espace qui entoure la zone de travail. Assurez-vous que la zone est en sécurité grâce au contrôle des matériaux inflammables.

- d) **Contrôle de la présence de liquide réfrigérant**
Contrôlez la zone avec un détecteur de liquide réfrigérant spécifique avant et pendant l'exécution du travail afin de s'assurer que le technicien est bien conscient de la présence d'atmosphères potentiellement inflammables. Vérifiez que l'appareil de détection des fuites utilisé convient à une utilisation avec des liquides réfrigérant inflammables, c'est-à-dire qu'il ne provoque pas d'étincelles, qu'il est correctement fermé ou intrinsèquement sûr.
- e) **Présence d'extincteurs**
Si des travaux à chaud sont nécessaires sur l'appareil de réfrigération ou sur toute partie de celui-ci, un équipement de lutte contre les incendies adéquat doit être disponible. Gardez toujours un extincteur sec ou à poudre de CO₂ à proximité de la zone de recharge.
- f) **Absence de sources inflammables**
Aucun opérateur qui exécute un travail de système de réfrigération impliquant l'exposition de toute tuyauterie contenant ou ayant une teneur en réfrigérant inflammable ne doit utiliser une source inflammable susceptibles de causer un incendie ou une explosion.
Toutes les sources possibles d'inflammation, y compris la consommation de cigarettes, doivent être suffisamment éloignées du lieu d'installation, de réparation, de retrait et d'élimination, pendant lesquelles le réfrigérant inflammable pourrait être répandu dans l'espace environnant.
Avant que les travaux ne commencent, examinez la zone autour de l'appareil pour s'assurer qu'il n'y a aucun élément inflammable ou risque d'inflammation. Utilisez des panneaux anti-fumée.
- g) **Zone ventilée**
Assurez-vous que la zone d'installation est à l'extérieur ou correctement ventilée avant de mettre le système en marche ou d'effectuer des opérations à chaud. Veuillez à ce que le degré de ventilation soit présent pendant toute la durée des travaux.
La ventilation doit être en mesure de disperser en toute sécurité tout réfrigérant dégagé et, si possible, l'expulser vers l'extérieur dans l'atmosphère.
- h) **Contrôles de l'appareil de réfrigération**
Lorsque les composants électriques sont remplacés, veillez à ce qu'ils soient appropriés et conformes aux spécifications indiquées.
Les consignes du fabricant en matière d'entretien et de service doivent toujours être respectées. En cas de doute, veuillez consulter le SAV du fabricant.
Veuillez effectuer les contrôles suivants sur les installations qui utilisent des réfrigérants inflammables : vérifiez que la taille de la charge est conforme aux dimensions de la pièce où sont installées les pièces contenant du réfrigérant ; que le système et les orifices de ventilation fonctionnent correctement et qu'ils ne sont pas obstrués ; si vous utilisez un circuit de réfrigérant, vérifiez la présence de réfrigérant dans le circuit secondaire ; que le marquage appliqué sur la machine reste visible et lisible.
Les marquages et les panneaux d'indication illisibles doivent être remplacés ; que les tubes et les composants de réfrigération sont installés à une position où ils ne risquent pas d'être exposés à une substance susceptible de corroder les composants contenant du réfrigérant, sauf si ces composants comportent un matériau intrinsèquement résistant à la corrosion ou sont convenablement protégés par ce dernier.

i) Contrôles sur les appareils électriques

La réparation et l'entretien des composants électriques doivent inclure les contrôles de sécurité initiaux et les procédures d'inspection des composants. En cas de panne susceptible de nuire à la sécurité de l'appareil, évitez d'alimenter le circuit électriquement avant d'avoir résolu le problème. Utilisez une solution temporaire appropriée si le problème ne peut pas être résolu immédiatement mais que l'appareil doit continuer à fonctionner.

Veillez indiquer une telle situation au propriétaire de l'équipement afin que toutes les parties en soient informées.

Les contrôles de sécurité initiaux comprennent le contrôle de la décharge des condensateurs. Ce contrôle doit être effectué en toute sécurité pour éviter les étincelles ; vérifiez que les composants électriques et les faisceaux de tension ne sont pas exposés pendant le chargement, la restauration ou la purge du système ; vérifiez la continuité de la mise à la terre.

23. RÉPARATIONS DES COMPOSANTS SCÉLLÉS

a) Lors de la réparation de composants scellés, toutes les alimentations électriques doivent être débranchées de l'appareil à traiter avant de retirer tout couvercle scellé, etc. S'il est absolument nécessaire de mettre le matériel sous tension pendant la réparation, veillez à installer un dispositif de détection de fuite qui soit en fonctionnement permanent au point le plus critique pour avertir l'opérateur d'une situation potentiellement dangereuse.

b) Faites notamment attention aux points suivants pour vous assurer que le capot n'est pas modifié de manière à affecter le niveau de sécurité lors de l'utilisation de composants électriques.

Cela inclut les dommages aux câbles, le nombre excessif de connexions, les bornes non fabriquées conformément aux spécifications d'origine, les dommages aux joints, la mauvaise installation des presse-câbles, etc.

Assurez-vous que l'appareil est correctement monté.

Assurez-vous que les joints d'étanchéité ou les matériaux de scellage ne se sont pas détériorés de manière à ne plus pouvoir empêcher la pénétration d'atmosphères inflammables. Les pièces de rechange doivent être conformes aux spécifications du fabricant.



L'utilisation de matériau de scellant à la silicone pourrait nuire à l'efficacité de certains types de systèmes de détection de fuites. N'isolez pas les composants de sécurité intrinsèque avant de les utiliser.

24. RÉPARATION DE COMPOSANTS DE SÉCURITÉ INTRINSÈQUE

N'appliquez aucune charge inductive ni capacité permanente au circuit sans vous assurer qu'elle ne dépasse pas la tension et le courant maximaux autorisés pour l'appareil utilisé. Les composants de sécurité intrinsèque sont les seuls à pouvoir fonctionner sous tension en présence d'une atmosphère inflammable.

Le système d'essai doit avoir le bon ampérage. Remplacez les composants uniquement par des pièces de rechange spécifiées par le fabricant. Des pièces autres que celles indiquées peuvent provoquer l'inflammation du réfrigérant dans l'atmosphère après une fuite.

25. CÂBLAGE

Vérifiez que le câblage n'est pas soumis à l'usure, à la corrosion, à une pression excessive, aux vibrations, aux arêtes vives ou à tout autre effet néfaste sur l'environnement. Pendant le contrôle, n'oubliez jamais les effets du vieillissement ou des vibrations constantes causés par des éléments tels que les compresseurs ou les ventilateurs.

26. DÉTECTION DE RÉFRIGÉRANTS INFLAMMABLES

N'utilisez en aucun cas des sources d'inflammation potentielles pour détecter les fuites de réfrigérant. N'utilisez pas de flamme oxyhydrique (ni aucun autre système de détection qui utilise une flamme libre).

27. MÉTHODES DE DÉTECTION DE FUITES

Les méthodes de détection des fuites ci-après sont considérées comme acceptables pour les systèmes contenant des réfrigérants inflammables.

Utilisez des détecteurs de fuites électroniques pour les réfrigérants inflammables, même si la sensibilité risque de ne pas être adéquate ou qu'un recalibrage s'impose. (L'appareil de détection doit être calibré dans une zone sans réfrigérant.)

Assurez-vous que le détecteur n'est pas une source potentielle d'inflammation et qu'il convient au réfrigérant utilisé. L'appareil de détection de fuite doit être réglé sur un pourcentage de réfrigérant LFL et calibré en fonction du réfrigérant utilisé en confirmant le pourcentage de gaz approprié (maximum 25 %). Les fluides de détection des fuites peuvent être utilisés avec la plupart des réfrigérants, en veillant ne pas utiliser des détergents contenant du chlore, une substance pourrait réagir avec le réfrigérant et corroder la tuyauterie en cuivre. Si une fuite est suspectée, toutes les flammes nues doivent être supprimées / éteintes. Si une fuite de réfrigérant nécessitant une soudure est détectée, récupérez tout le réfrigérant du système ou isolez-le (par des vannes d'arrêt) dans une partie du système à l'écart de la fuite. L'azote exempt d'oxygène (OFN) doit ensuite être libéré dans le système avant et pendant le processus de soudage.

28. ÉLIMINATION ET VIDANGE

Utilisez les procédures conventionnelles lorsque vous travaillez sur le circuit de réfrigérant pour des réparations ou pour toute autre raison. Malgré cela, il est important que la meilleure pratique soit respectée, car l'inflammabilité doit être prise en compte. Respectez la procédure ci-après :

- Éliminez le réfrigérant ;
- Purgez le circuit avec du gaz inerte ;
- Vidangez ;
- Purgez à nouveau avec un gaz inerte ;
- Ouvrez le circuit en coupant ou en soudant.

Veillez à rétablir la charge de réfrigérant dans les cylindres de récupération appropriés. Nettoyez le système avec de l'OFN pour sécuriser l'unité. Il est possible de voir répéter ce processus plusieurs fois. N'utilisez pas d'air comprimé ou d'oxygène pour cette opération.

Achevez le nettoyage en remplissant le vide dans le système avec l'OFN et en le remplissant jusqu'à ce que la pression de travail soit atteinte, puis en dispersant l'OFN dans l'atmosphère et en ramenant finalement le système à vide. Répétez le processus jusqu'à ce qu'il ne reste plus de réfrigérant dans le système. A la dernière charge d'OFN, veuillez amener le système à la pression atmosphérique pour pouvoir l'utiliser. Cette opération est absolument essentielle si des opérations de soudage doivent être effectuées au niveau de la tuyauterie.

Assurez-vous que la sortie de la pompe à vide ne se trouve à proximité d'aucune source d'inflammation et que la ventilation est disponible.

29. PROCÉDURES DE CHARGEMENT

En plus des procédures de chargement classiques, les conditions ci-après sont à remplir :

Veillez à ce qu'aucune contamination de divers réfrigérants ne se produit pendant le chargement de l'appareils. Les tubes doivent être les plus courts possibles afin de minimiser la quantité de réfrigérant qu'elles contiennent.

Maintenez les cylindres en position verticale.

Assurez-vous que le système de réfrigération est mis à la terre avant de le charger avec du réfrigérant.

Étiquetez le système une fois chargé (si l'étiquetage n'a pas encore été fait).

Veillez à ne pas surcharger le système de réfrigération. Testez la pression avec l'OFN avant de charger le système. Effectuez le test d'étanchéité du système à la fin de la charge mais avant la mise en service. Un autre test d'étanchéité doit être effectué avant de quitter le site d'installation.

30. MISE HORS SERVICE

Pour exécuter cette procédure, le technicien préposé doit impérativement se familiariser au préalable avec l'appareil et tous ses composants.

Il y a lieu de récupérer tous les réfrigérants en toute sécurité.

Avant de procéder à cette opération, prélevez un échantillon d'huile et de liquide de refroidissement au cas où une analyse serait nécessaire avant de réutiliser le réfrigérant récupéré. Il est essentiel que l'alimentation électrique soit disponible avant de commencer cette procédure.

- a) Familiarisez-vous avec l'appareil et son fonctionnement.
- b) Isolez le système électriquement.
- c) Avant d'exécuter cette procédure, assurez-vous que :
 - Le matériel de manutention mécanique est disponible, si nécessaire, pour déplacer les cylindres de réfrigérant ;
 - Tous les dispositifs de protection sont disponibles et utilisés correctement.
 - Le processus de récupération est toujours contrôlé par une personne compétente ;
 - L'équipement de récupération et les cylindres sont conformes aux normes appropriées.
- d) Videz le système de refroidissement, si possible.
- e) S'il est impossible d'avoir un état de vide, utilisez un collecteur afin que le réfrigérant puisse être éliminé des différentes parties du système.
- f) Assurez-vous que le cylindre se trouve sur les balances avant de passer à la récupération.
- g) Mettez en marche l'équipement de récupération et utilisez-le conformément aux instructions du fabricant.
- h) Ne surchargez pas les cylindres. (Pas plus de 80% du volume de charge liquide).
- i) Ne dépassez pas la pression maximale de service du cylindre même temporairement.

- j) Lorsque les cylindres ont été remplis correctement et que le processus est terminé, assurez-vous que ces derniers et l'équipement sont immédiatement retirés du site d'installation et que toutes les vannes d'isolement sont fermées.
- k) Le réfrigérant récupéré ne doit pas être chargé dans un autre système de réfrigération à moins d'avoir été nettoyé et vérifié.

31. ÉTIQUETAGE

L'équipement doit porter une étiquette indiquant qu'il a été mis hors service et vidé du réfrigérant. Dated et signez l'étiquette. Assurez-vous que l'appareil comporte des étiquettes indiquant qu'il contient du réfrigérant inflammable.

32. RÉCUPÉRATION

Lors de l'extraction du réfrigérant d'un système, que ce soit pour l'entretien ou la mise hors service, il y a lieu d'éliminer tous les réfrigérants en toute sécurité. Lors du transfert du réfrigérant dans les cylindres, assurez-vous que seuls les cylindres appropriés pour la récupération du réfrigérant sont utilisés. Assurez-vous que le bon nombre de cylindres est disponible pour stocker la charge totale du système.

Tous les cylindres à utiliser sont conçus pour le réfrigérant récupéré et étiquetés de la même manière (c'est-à-dire des cylindres spéciaux pour la récupération du réfrigérant).

Ces cylindres doivent être équipés d'une vanne de surpression et des vannes d'arrêt correspondantes entièrement fonctionnelles.

Les cylindres de récupération vides sont placés sous vide et, si possible, refroidis avant la récupération. L'équipement de récupération doit être en parfait état de marche, avec un mode d'emploi à portée de main et adapté à la récupération des réfrigérants inflammables. De plus, un groupe de balances calibrées doit être disponible et parfaitement fonctionnelles.

Les tubes doivent être équipés de joints hermétiques avec déconnexion en parfait état.

Avant d'utiliser l'équipement de récupération, veillez à ce qu'il soit en bon état de marche, correctement entretenu et que tout composant électrique associé soit scellé afin d'empêcher toute inflammation en cas de dispersion du réfrigérant.

Consultez le fabricant en cas de doute.

Le réfrigérant récupéré doit être renvoyé à son fournisseur dans le cylindre de récupération approprié et accompagné de la note de transfert de déchets correspondant.

Ne mélangez pas les réfrigérants dans les unités de récupération et en particulier dans les cylindres.

Si les compresseurs ou les huiles de compresseurs doivent être éliminés, assurez-vous qu'ils ont été vidés à un niveau acceptable pour que le réfrigérant inflammable ne reste pas dans le lubrifiant.

Le processus de vidange doit être effectué avant de retourner le compresseur aux fournisseurs.

Utilisez uniquement des systèmes de chauffage électrique sur le corps du compresseur pour accélérer ce processus.

Éliminez l'huile d'un système en toute sécurité.

1 - DESCRIPTION DE L'APPAREIL

1.1 - LISTE DES COMPOSANTS FOURNIS (Fig.5)

L'appareil est emballé unitairement dans un emballage en carton.

Le colis peut être transporté à la main par deux personnes préposées ou chargées sur un chariot de transport.

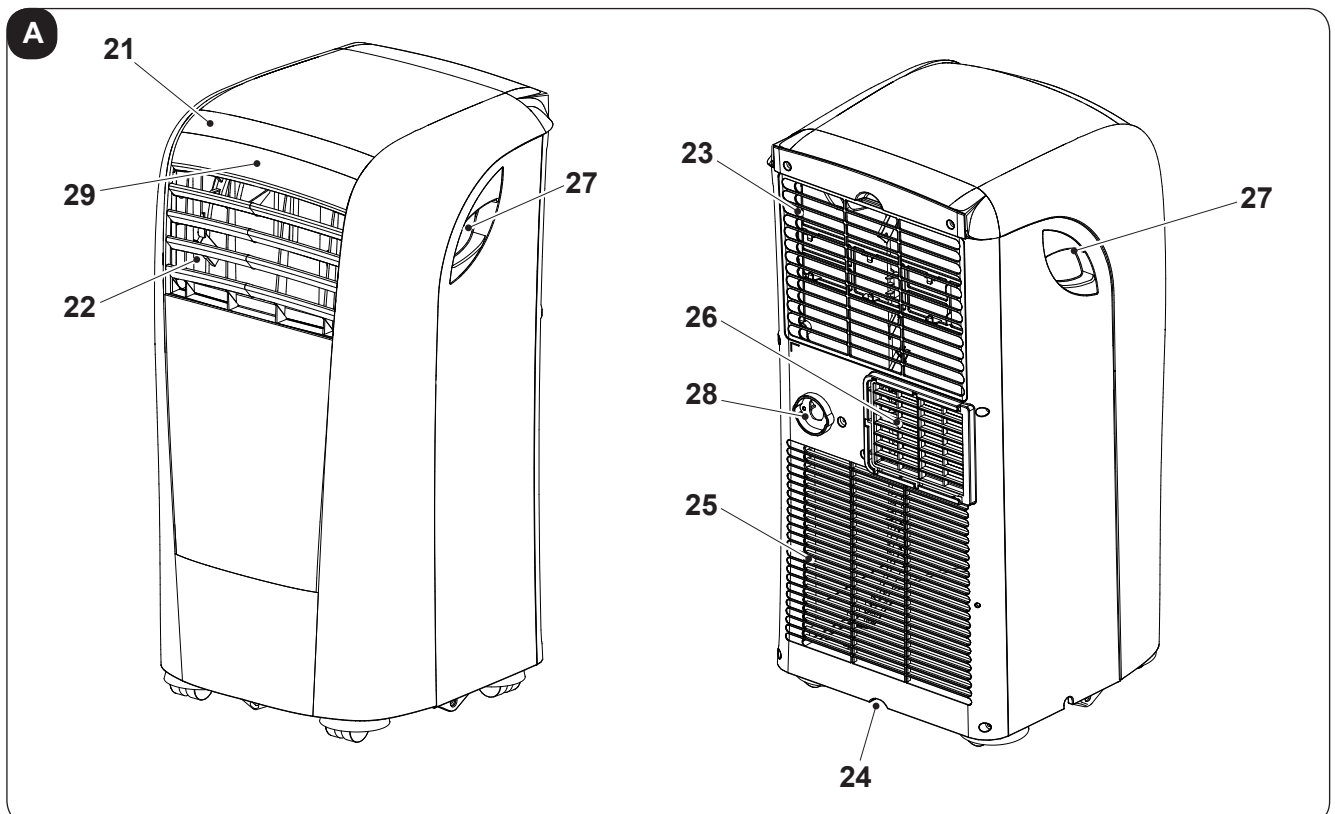


Conservez l'emballage individuellement, en évitant de ne pas les empiler.

1. Flexible d'évacuation de l'air (modes Rafraîchissement et Automatique)
2. Terminal pour tuyau flexible côté machine
3. Terminal pour tuyau flexible pour installation fixe / Slider
4. Slider pour l'installation à une fenêtre coulissante / store
5. Terminal pour installation Slider / fenêtre
6. Bride pour installation fixe
7. Tube de déchargement de la condensation (mode déshumidification seulement)
8. Matériau d'isolation pour l'installation du Slider
9. Matériau d'isolation pour l'installation du Slider
10. Cheville pour bride installation fixe
11. Télécommande
12. Manuel

1.2 - IDENTIFICATION DES PARTIES PRINCIPALES (Fig.A)

21. Panneau de commande
22. Grille de sortie d'air
23. Filtre de l'air avec grille
24. Bouchon d'évacuation du condensat (en cas de transport, entretien ou accumulation excessive d'eau)
25. Admission d'air
26. Sortie d'air
27. Poignée pour le déplacement
28. Bouchon d'évacuation du condensat (mode Déshumidification uniquement)
29. Récepteur de télécommande IR



2 - INSTALLATION

2.1 - TRANSPORT DU CLIMATISEUR

- Le transport et la manutention de l'appareil doivent être effectués en position verticale.

Dans le cas de transport en position horizontale, attendre au moins une heure avant de le mettre en marche.

- Avant de déplacer ou de transporter l'appareil, évacuez complètement l'eau de condensat en procédant comme décrit à la section 4.2.a



RECOMMANDATION

Déplacement du climatiseur sur sols délicats (ex. planchers en bois):

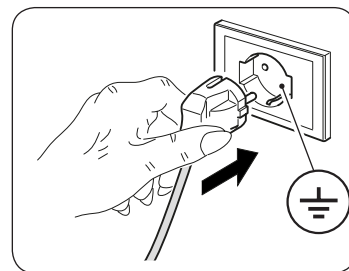
- Videz complètement le condensat.
 - Faire très attention lors des déplacements du climatiseur, car les roulettes pourraient rayer le sol. Les roulettes, bien qu'elles soient réalisées dans un matériau rigide et qu'elles soient pivotantes, peuvent s'abîmer à l'usage ou s'encrasser.
- Il est recommandé de vérifier que les roues sont propres et libres dans leur mouvement.*

2.2 - MISES EN GARDE



Le non-respect de ce qui suit peut entraîner des dommages à l'appareil.

- Installez le climatiseur sur surfaces plates, stables et au sol.
- Reliez le climatiseur uniquement à des prises de courant équipées de mise à la terre.
- Assurez-vous que les rideaux ou les autres objets ne colmatent pas les filtre d'aspiration d'air (Fig.7).
- Assurez-vous de d'avoir une distance minimale de 30 cm entre le climatiseur et les appareils adjacents (Fig.1).
- Mettez toujours l'appareil en marche en veillant à ce que l'aspiration et la sortie d'air ne soient pas entravées.
- Le climatiseur ne doit pas être utilisé dans des locaux servant de buanderie.
- Installer le climatiseur uniquement dans des locaux secs.
- Le climatiseur ne doit pas être mis en service en présence des matériaux, des vapeurs ou des liquides dangereux.
- Nettoyez les filtres à air au moins une fois par semaine.



2.3 - INSTALLATION MOBILE

Le climatiseur doit être installé dans un local approprié.

Il est recommandé de réduire le rayonnement solaire à travers les volets, les rideaux, et les stores vénitiens et de garder les portes et les fenêtres fermées.

- a. Positionner le climatiseur devant une fenêtre ou bien une porte-fenêtre.
- b. Positionnez le raccord côté machine (2) sur le tube flexible (1) comme indiqué sur la Fig.8.
- c. Positionnez le raccord (3) à l'opposé du tube flexible (1) (Fig.8).
- d. Insérez le raccord côté machine (2) sur le raccord de sortie d'air de l'appareil (26), comme illustré à la figure 9.
- e. Positionnez le raccord (3) pour que l'air puisse s'échapper à l'extérieur (Fig.10)
- f. Si vous avez une fenêtre coulissante (verticale ou horizontale) ou un volet, vous pouvez utiliser le « KIT COULISSANT » (4) fourni qui permet une installation plus efficace.
Pour l'installation avec le KIT COULISSANT, procédez comme indiqué aux figures 11 et 12.
- g. Appliquez le joint adhésif (8) (Fig.12)
- h. Positionnez le « KIT COULISSANT » (4) et adaptez-le (Fig.12)
- i. Positionnez le tube flexible (1) et appliquez le joint (9) (Fig.12)



Ne tendez le flexible que si cela est nécessaire, de façon à ce que le convoyeur de l'air reste bloqué entre les battants de la fenêtre.

2.4 - INSTALLATION FIXE

Le climatiseur peut aussi être installé sur des trous fixes pratiqués dans une vitre ou bien dans un mur.

Le flux de l'air ne doit pas être entravé par des grilles de protection ni par autre chose.

Les éventuelles protections doivent avoir une section totale de passage de l'air non inférieure à 140 cm².

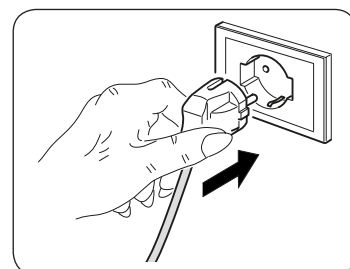
- a. Positionnez le raccord côté machine (2) sur le tube flexible (1) comme indiqué sur la Fig.8.
- b. Percez un trou de 127 mm de diamètre dans le verre ou le mur à une hauteur comprise entre 300 et 1200 mm (Fig.13).
- c. Positionnez le raccord (6) dans le trou du mur et marquez les points de forage (Fig. 14-a, 14-b).
- d. Retirez le raccord (6) et faites des trous de 6 mm (Fig. 14-c, 14-d).
- e. Insérez dans les trous les chevilles (10) fournies (Fig. 14-e).
- f. Positionnez le raccord (6) dans le trou du mur et fixez-le à l'aide des vis (10) fournies (Fig. 14-f, 14-g).
- g. Insérez le raccord côté machine (2) sur le raccord de sortie d'air de l'appareil (26), comme illustré à la figure 9.
- h. Raccordez l'autre extrémité du tube flexible (1) au raccord (6) (Fig.14-i).
- i. Fermez la fiche (6a) lorsque l'appareil n'est pas en marche (Fig.14-h).

2.5 - RACCORDEMENT ELECTRIQUE

L'appareil est livré avec un cordon d'alimentation avec prise.

Avant de connecter le climatiseur, assurez-vous que:

- Les valeurs de la tension et la fréquence sont conformes aux spécifications relatives aux données de la machine.
- La ligne d'alimentation est équipée d'une prise de terre efficace et est correctement dimensionnée pour l'absorption maximale du climatiseur.



- Sur l'alimentation électrique de l'appareil doit être effectué pour un dispositif de déconnexion de pôle approprié conformément aux règles d'installation nationales.
- L'équipement est alimenté exclusivement par une prise compatible avec la fiche fournie.



RECOMMANDATION

Tout remplacement du câble d'alimentation ne doit être effectuée par le service technique Olimpia Splendid ou par du personnel ayant des qualifications similaires.

2.6 - DRAINAGE

Il est nécessaire de raccorder le tube d'évacuation des condensats en fonction du mode d'utilisation de l'appareil.

2.6.a - Utilisation en tant que déshumidificateur

Pour utiliser l'appareil correctement, procédez comme suit (figures 15 et 16) :

- Retirez le bouchon (28).
- Raccordez le tube fourni (7) au raccord.



Veillez à ce que la partie raccorde du tube d'évacuation (7) est positionnée sur un puit de vidange ou sur un récipient.

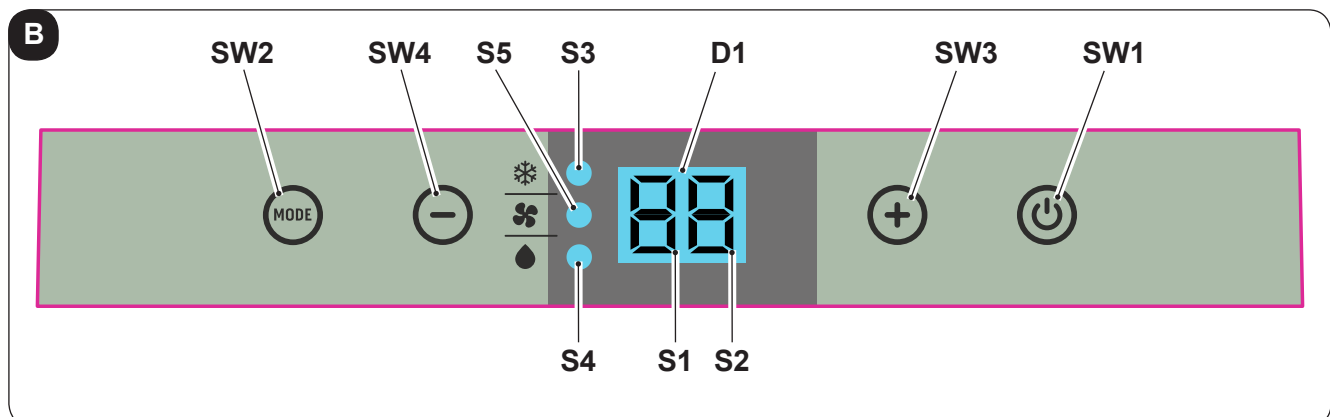
Assurez-vous que le tube (7) ne soit pas obstrué.

3 - UTILISATION DE L'APPAREIL

Les modes de fonctionnement du climatiseur peuvent être sélectionnés soit via la télécommande, soit à partir du panneau de commande du climatiseur.

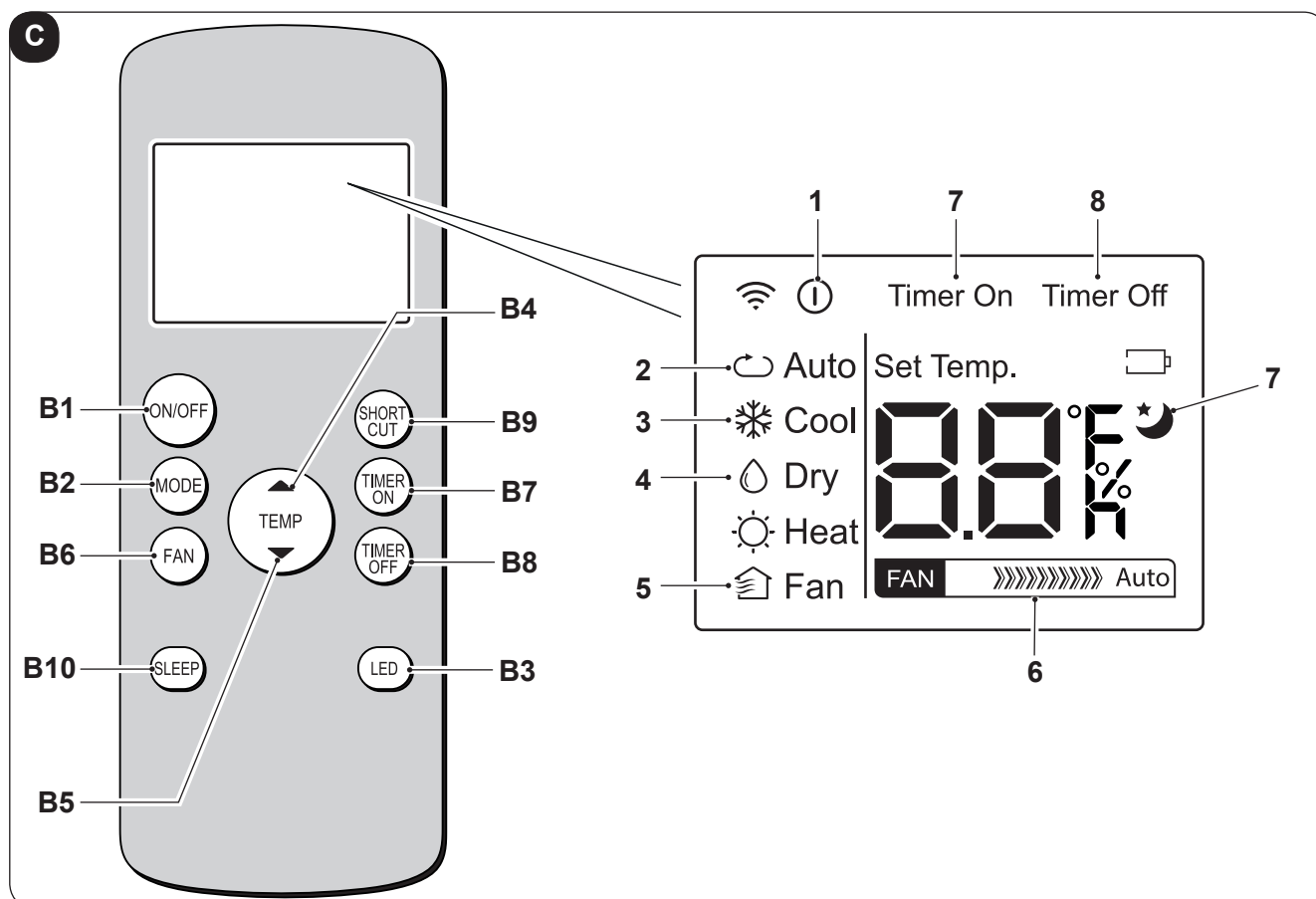
La réception de la fonction sélectionnée est confirmée par l'émission d'un « bip » de l'avertisseur.

3.1 - SYMBOLES ET TOUCHES DU PANNEAU DE COMMANDE (Fig.B)



- **SW1:** Marche / Veille;
- **SW2:** Sélection du mode de fonctionnement
refroidissement =>
=> automatique =>
=> ventilateur seul =>
=> déshumidification =>
=> refroidissement =>...
- **SW3:** Augmentation température/retard;
- **SW4:** Réduction température/retard;
- **S1:** Mode veille.
- **D1:** Tset/Temporisateur
- **S2:** Mode temporisateur;
- **S3:** Mode refroidissement;
- **S4:** Mode déshumidification;
- **S5:** Mode Ventilation.

3.2 - TOUCHES DE TELECOMMANDE (Fig.C)



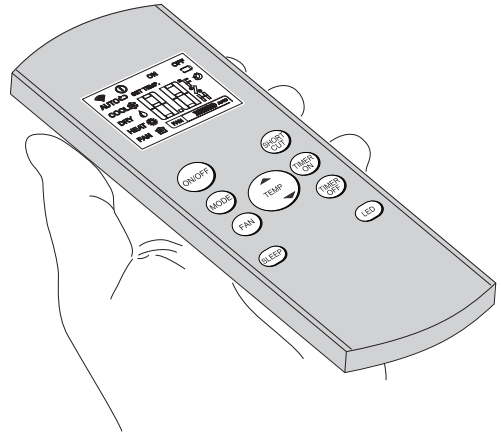
- **B1:** Opération (symbole 1 allumée) / Veille
- **B2:** Sélection du mode de fonctionnement
Automatique (symbole 2 allumée) =>
=> refroidissement (symbole 3 allumée) =>
=> déshumidification (symbole 4 allumée) =>
=> uniquement ventilateur
(symbole 5 allumée) =>
- **B3:** Activer / désactiver l'affichage sur le panneau
de commande de la machine
- **B4:** Augmentation de la température
- **B5:** Réduction de la température
- **B6:** Sélection de la vitesse du ventilateur
Vitesse max =>
=> AUTO =>
=> Vitesse min =>
=> Vitesse max =>...
- **B7:** Réglage de la start planifié des unités
- **B8:** Réglage de l'arrêt planifié de l'unité
- **B9:** Raccourci
- **B10:** Activer le mode veille (symbole 7 allumée)

3.3 - MODE D'EMPLOI DE LA TELECOMMANDE

La télécommande qui accompagne le climatiseur est l'instrument qui vous permet d'utiliser l'appareil de la manière la plus confortable possible.

C'est un instrument à manipuler avec soin et en particulier:

- Evitez de le mouiller (il ne doit pas être nettoyé avec de l'eau ou laissé aux intempéries).
- Evitez qu'il ne tombe par terre ou les chocs violents.
- Evitez l'exposition directe aux rayons de soleil.



- **La télécommande fonctionne avec la technologie de l'infrarouge.**
- **Lors de son utilisation ne pas interposer d'obstacles entre la télécommande et le climatiseur.**
- **Si dans la même pièce, on utilise d'autres appareils dotés de télécommande (TV, chaîne stéréo, etc...), quelques interférences pourraient se vérifier.**
- **Les lampes électroniques et fluorescentes peuvent interférer dans les communications entre la télécommande et le climatiseur.**
- **Retirer les piles d'alimentation en cas de non utilisation prolongée de la télécommande.**

3.3.a - Mise en place des piles

Les piles fournies sont comprises dans la fourniture.

Pour insérer les piles correctement:

- Retirez le cache du compartiment des piles (Figure 17).
- Insérez les piles dans le compartiment (Figure 17).



Respecter scrupuleusement les signes de polarité indiqués au fond du compartiment .

- Fermez le cache correctement (Figure 18).

3.3.b - Remplacement des piles

Il est nécessaire de remplacer les piles sur l'écran s'affiche l'icône  .



Utilisez toujours de nouvelles piles.

L'utilisation de piles usagées ou différentes peut entraîner une défaillance de la télécommande.

- La télécommande utilise deux piles alcalines sèches de 1,5 V (type AAA.) (Fig.17).



Un fois déchargées, toutes les piles doivent être remplacées en même temps et jetées aux points de récolte prévus à cet effet ou conformément aux normes locales en vigueur.

- Si vous n'utilisez pas la télécommande pendant quelques semaines ou plus, retirez les piles. D'éventuelles fuites des piles risquent d'endommager la télécommande.



Ne rechargez pas ou ne démontez pas les piles. Ne jetez pas les piles dans le feu. Elles peuvent brûler ou exploser.

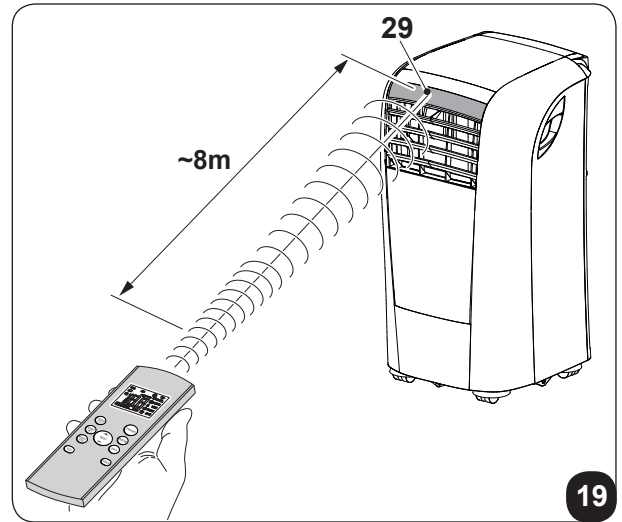


Si le liquide des piles tombe sur la peau ou les vêtements, lavez soigneusement avec à l'eau propre. N'utilisez pas la télécommande avec des piles, si elles présentent des fuites.

Les produits chimiques contenus dans les piles peuvent causer des brûlures ou d'autres risques pour la santé.

3.3.c - Position de la télécommande

- Tenez la télécommande dans une position à partir de laquelle le signal peut atteindre le récepteur (29) de l'appareil (distance maximum d'environ 8 mètres - avec les piles chargées) (Fig.19). La présence d'obstacles (meubles, rideaux, murs, etc.) entre la télécommande et l'appareil réduit le rayon d'action de la télécommande.



3.4 - UTILISATION DE L'APPAREIL

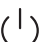
Pour utiliser l'appareil, procéder comme suit :



Pour éviter tout dommage au compresseur, chaque démarrage est retardé de 3 minutes par rapport au dernier arrêt.

3.4.a - Opérations préliminaires



- **Placez l'appareil sur un plan stable, non incliné, d'au moins 30 cm. du mur ou de tout autre objet, afin d'assurer une aération correcte de l'air. Placez-le sur une surface résistante à l'eau, car toute fuite d'eau pourrait endommager les meubles ou le sol.**
- **Ne placez pas l'appareil directement sur des tapis, des serviettes, des couvertures ou d'autres surfaces absorbantes.**
- **Introduisez la fiche dans la prise de courant ; l'appareil émet un « bip » et sur l'écran s'affiche l'icône  et la température ambiante en °C.**



Avant de connecter l'électroménager électriquement, assurez-vous que les données de la plaque signalétique correspondent à celles du réseau de distribution d'énergie électrique.

3.4.b - Allumer / éteindre l'appareil

- L'appareil peut être allumé ou éteint pendant de courtes périodes en appuyant sur B1 sur la télécommande ou bien sur SW1 sur le panneau de commande (en cas d'arrêt prolongé de l'appareil, celui-ci doit être désactivé en enlevant la fiche de la prise de courant).
- Le voyant correspondant L2 s'allume pour indiquer que l'appareil est éteint.
- Dans ces conditions, appuyer de nouveau sur B1 sur la télécommande (ou bien SW1 sur le panneau de commande) pour rétablir les fonctions précédemment sélectionnées.

Quand l'appareil est éteint, tous les temporisateurs sont remis à zéro.

3.5 - MODE VENTILATION (FAN)

- Dans ce mode, l'appareil n'exerce aucune action, ni sur la température, ni sur l'humidité de l'air dans la pièce, mais il se contente de le garder en circulation.
- Ce mode peut être sélectionné en appuyant sur B2 ou SW2 jusqu'à ce que le symbole de ventilateur seulement (S) est activé aussi bien sur la télécommande que sur l'afficheur du tableau de contrôle.
- Dans ce mode opérationnel, le ventilateur interne est toujours allumé et il est possible de sélectionner la vitesse souhaitée du ventilateur (uniquement depuis la télécommande) à tout moment en appuyant sur la touche B6 prévue à cet effet (symbole 6 est activé sur la télécommande).

3.6 - MODE DE REFROIDISSEMENT (COOL)

- Dans ce mode, l'appareil déshumidifie et refroidit la pièce.
Ce mode peut être sélectionné en appuyant sur B2 ou SW2 jusqu'à ce que le symbole de refroidissement seulement (*) est activé aussi bien sur la télécommande que sur l'afficheur du tableau de contrôle.
- Le ventilateur interne est toujours allumé à la vitesse automatique (uniquement depuis la télécommande) ou bien à la vitesse sélectionnée.
- La valeur de consigne de température (Tset) peut être réglée de 17°C à 30°C, (de 61 F à 86 F si présent) avec des variations de 1°C, au moyen de B4/B5 ou de SW3/SW4, et la valeur correspondante apparaît aussi bien sur la télécommande que sur l'afficheur de l'appareil.
- Au bout de trois minutes (maximum) après l'activation de ce mode de fonctionnement, le compresseur démarre et l'appareil commande à diffuser du froid.

3.7 - MODE DÉSHUMIDIFICATION (DRY)

- Ce mode peut être sélectionné en appuyant sur B2 ou SW2 jusqu'à ce que le symbole de déshumidification seulement (Δ) est activé aussi bien sur la télécommande que sur l'afficheur du tableau de contrôle.
- Ce mode ressemble au mode refroidissement, à l'exception de :
sélection vitesse ventilateur non active, la (Température paramétrée) et paramétrée sur "Tamb" (température ambiante)
- En mode Déshumidification uniquement, il est possible de faire fonctionner l'appareil avec le tube d'évacuation du condensat uniquement (12), sans le flexible d'évacuation de l'air.

3.8 - MODE AUTO (automatique)

- a. Ce mode peut être sélectionné en appuyant sur B2 ou SW2 jusqu'à ce que le symbole automatique (AUTO) apparaisse sur la télécommande.
- b. Dans ce mode, les fonctions REFROIDISSEMENT et VENTILATEUR sont sélectionnées automatiquement en fonction de la température ambiante, qui est contrôlée en permanence de façon à obtenir dans la pièce climatisée un confort optimal.

3.9 - FONCTIONNEMENT NOCTURNE

- a. Ce mode peut être sélectionné uniquement à partir de la commande à distance (B11 pressage) et ne peut être utilisé en combinaison avec le mode de refroidissement et automatique.
- b. Lorsque ce mode est activé le ventilateur interne tourne forcément à la vitesse automatique et la température ambiante sélectionnée augmente automatiquement de 1°C après 1/2 heure et à nouveau de 1°C après 1/2 heure (à compter de l'activation de la fonction et de la modification de la Température sélectionnée).
- c. Après 7 heures la température initiale est rétablie automatiquement.
- d. Lorsque la Température sélectionnée est modifiée par télécommande, que l'appareil est en veille ou que l'alimentation électrique est coupée, le fonctionnement nocturne est désactivé.
- e. Pour désactiver la fonction, appuyer de nouveau sur la touche B11.

3.10 -MODE TEMPORISATEUR

- a. Ce mode vous permet de programmer la mise en marche ou à l'arrêt de l'appareil.
- b. Le temps de retard peut être paramétré sur la télécommande.

3.10.a Allumage programmé

Sélectionner le mode de fonctionnement, la température souhaitée et la vitesse de ventilation avec lesquels l'unité s'active lors de l'allumage programmé.

- a. En appuyant sur B7, régler le retard souhaité (de 0,5 à 24 heures), au bout duquel l'appareil s'allume (à compter de la confirmation du temporisateur).
Si l'on n'appuie sur aucune touche dans les 5 secondes, la fonction de paramétrage du temporisateur se désactive automatiquement.
- b. Une fois le temps réglé écoulé, l'appareil démarre avec les derniers réglages sélectionnés.
- c. Pour annuler l'allumage retardé, appuyer de nouveau sur le bouton B7 jusqu'à paramétrer la valeur à 0.
- d. Lorsque le minuteur est actif, le symbole S2 est activé sur la machine et le symbole 7 est activé sur la télécommande.

3.10.b Arrêt programmé

- a. L'appareil étant dans n'importe quel mode de fonctionnement, appuyer sur B8 pour régler le retard souhaité (de 0,5 à 24 heures) au bout duquel l'appareil s'éteindra (à compter de la confirmation du temporisateur). Toutes les interventions suivantes sur la touche B8 augmenteront le retard de une heure.
- b. Si l'on n'appuie sur aucune touche dans les 5 secondes, la fonction de paramétrage du temporisateur se désactive automatiquement.

>>>>

Une fois le temps réglé écoulé, l'appareil s'éteindra.

- c. Pour annuler l'allumage retardé, appuyer de nouveau sur le bouton B8 jusqu'à paramétrer la valeur à 0.
- d. Lorsque le minuteur est actif, le symbole S2 est activé sur la machine et le symbole 8 est activé sur la télécommande.

3.11 - DÉFINITION DE L'UNITÉ DE MESURE DE LA TEMPÉRATURE

Lorsque l'on appuie simultanément sur les boutons SW3 et SW4 pendant 3 secondes, l'on peut changer l'unité de mesure de la température présente sur l'afficheur de la machine de CELSIUS (°C) à FAHRENHEIT (F) et vice versa.

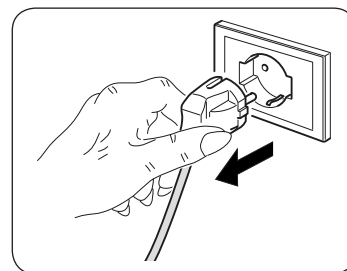
3.12 - REDEMARRAGE AUTOMATIQUE

En cas d'interruption de l'alimentation électrique, l'appareil mémorise le dernier mode de fonctionnement et redémarre, une fois l'alimentation électrique rétablie, avec les réglages précédents.

4 - MAINTENANCE ET NETTOYAGE



Avant de procéder à des opérations d'entretien et de nettoyage, veillez à toujours débrancher le câble d'alimentation de la prise système.



Ne touchez pas les parties métalliques de l'appareil lorsque vous retirez le filtre.

Risque de se blesser avec des bords métalliques tranchants.



N'utilisez pas d'eau pour nettoyer les parties internes du climatiseur.

L'exposition à l'eau peut abîmer l'isolation, et risque de causer des électrochocs.

4.1 - NETTOYAGE

4.1.a - Nettoyage de l'appareil et de la télécommande

- a. Utiliser un chiffon sec pour nettoyer l'appareil et la télécommande.
- b. Il est possible d'utiliser un chiffon humidifié à l'eau froide pour nettoyer l'appareil s'il est très sale.



N'utilisez pas de chiffon traité chimiquement ou antistatique pour nettoyer l'appareil.



N'utilisez pas d'essence, de solvant, de pâte à polir ou de solvants similaires.

Ces produits peuvent entraîner la rupture ou la déformation de la surface en plastique.

4.1.b - Nettoyage du filtre d'aspiration

Pour garantir une filtration efficace de l'air intérieur ainsi qu'un bon fonctionnement de votre climatiseur, il est indispensable de nettoyer périodiquement les filtres d'air (Fig.20).

La nécessité de procéder à cette opération d'entretien importante est signalée au bout d'un temps donné de fonctionnement, par l'allumage du code d'alarme **Fi** sur l'afficheur du panneau de commande.

- a. Eteindre le climatiseur puis ôter les filtres du climatiseur de la façon indiquée par la figure 20.
- b. Laver le filtre avec un jet d'eau dirigé dans le sens contraire à celui d'accumulation de la poussière.
- c. En cas de saletés particulièrement difficiles à éliminer (telle que la graisse ou toute autre incrustation), il est nécessaire de plonger préalablement le filtre dans une solution d'eau et de produit détersif neutre.
- d. Avant de remettre le filtre, le secouer pour éliminer l'eau accumulée durant le nettoyage.



Si le filtre (23) est endommagé, remplacez-le.

- e. Assurez-vous que le filtre (23) est complètement sec.
- f. Repositionnez le filtre (23) correctement dans son logement.
- g. Le cas échéant, aspirez les peluches du gril (fig. 21).



N'utilisez pas l'appareil sans le filtre (23).

4.1.c - CONSEILS POUR L'ECONOMIE D'ENERGIE

Voici quelques conseils simples pour réduire la consommation :

- Gardez toujours et constamment les filtres propres (voir chapitre entretien et nettoyage).
- Gardez les portes et les fenêtres des pièces à climatiser fermées.
- Évitez que les rayons du soleil pénètrent librement dans l'environnement (nous vous recommandons d'utiliser des rideaux ou des stores ou de fermer les volets).
- N'obstruez jamais la voie du flux d'air (en entrée et en sortie) de l'appareil ; ceci, en plus d'obtenir un rendement non optimal du système, affecte également son bon fonctionnement et la possibilité de défaillances irréparables de ce dernier.

4.2 - ENTRETIEN

Si vous prévoyez de ne pas utiliser l'équipement pendant longtemps, procédez comme suit :

- a. Utilisez le mode ventilateur uniquement pendant quelques heures (environ 1 à 2 heures) pour sécher à l'intérieur de l'appareil.
- b. Arrêtez le climatiseur et débranchez l'alimentation électrique.
- c. Nettoyez le filtre de l'air.
- d. Videz complètement l'eau de condensation.
- e. Retirez les piles de la télécommande.

Contrôles avant de remettre le climatiseur en service :

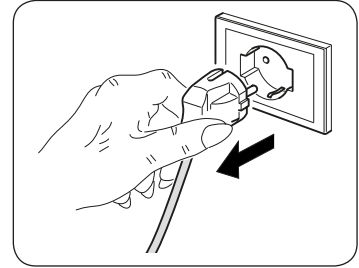
- a. Après une longue période d'inactivité du climatiseur, nettoyez les filtres.
- b. Vérifiez que la sortie ou l'entrée d'air n'est pas bloquée (en particulier après une longue période d'inactivité du climatiseur).

4.2.a - Évacuation des condensats

Lorsque l'eau de condensation dans le bac inférieur atteint le niveau prédéterminé, l'appareil émet bips sonores.

Dans ce cas :

- a. Débranchez la fiche de la prise.
- b. Déplacez soigneusement l'appareil dans un endroit approprié pour l'évacuation de l'eau.
- c. Retirez le bouchon de vidange (24) et le bouchon en caoutchouc (24a) (Fig.22).



Assurez-vous que le bouchon de vidange (24) est correctement vissé afin d'éviter les fuites d'eau.

- d. Permettez à toute l'eau de s'échapper.
- e. Repositionnez le bouchon en caoutchouc (24a) et vissez le bouchon de vidange (24) (Fig.23).
- f. Insérez la fiche dans la prise murale.



Si l'erreur se répète, contactez un SAV.

4.2.b - Codes d'erreur

Pendant le fonctionnement de l'appareil, des défauts risquent de survenir et d'arrêter le fonctionnement. Dans ces cas, les codes d'erreur s'affichent sur le panneau de commande.

- P1 Plateau inférieur plein.

- F1 Nettoyage filtre

- E1 • E2 • E3 • E4

Dans ces cas :

- a. débranchez électriquement l'appareil
- b. attendez quelques minutes
- c. branchez la fiche dans la prise
- d. redémarrez l'appareil.



Si le problème persiste et que le code d'erreur ne s'éteint pas, débranchez l'appareil du secteur et contactez un SAV.

5 - DONNÉES TECHNIQUES

Pour les données techniques, veuillez consulter la plaque signalétique appliquée au produit (Fig.2).

• Dimensions (L x H x P)	345 x 703 x 355 mm
• Poids (sans emballage)	24 Kg
• Températures de service maximum en refroidissement	DB 35°C - WB 24°C * / DB 43°C - WB 32°C **
• Températures de service minimum en refroidissement	17°C * / 16°C **
* Temp. ambiante interne ** Temp. ambiante externe	

6 - DÉPANNAGE

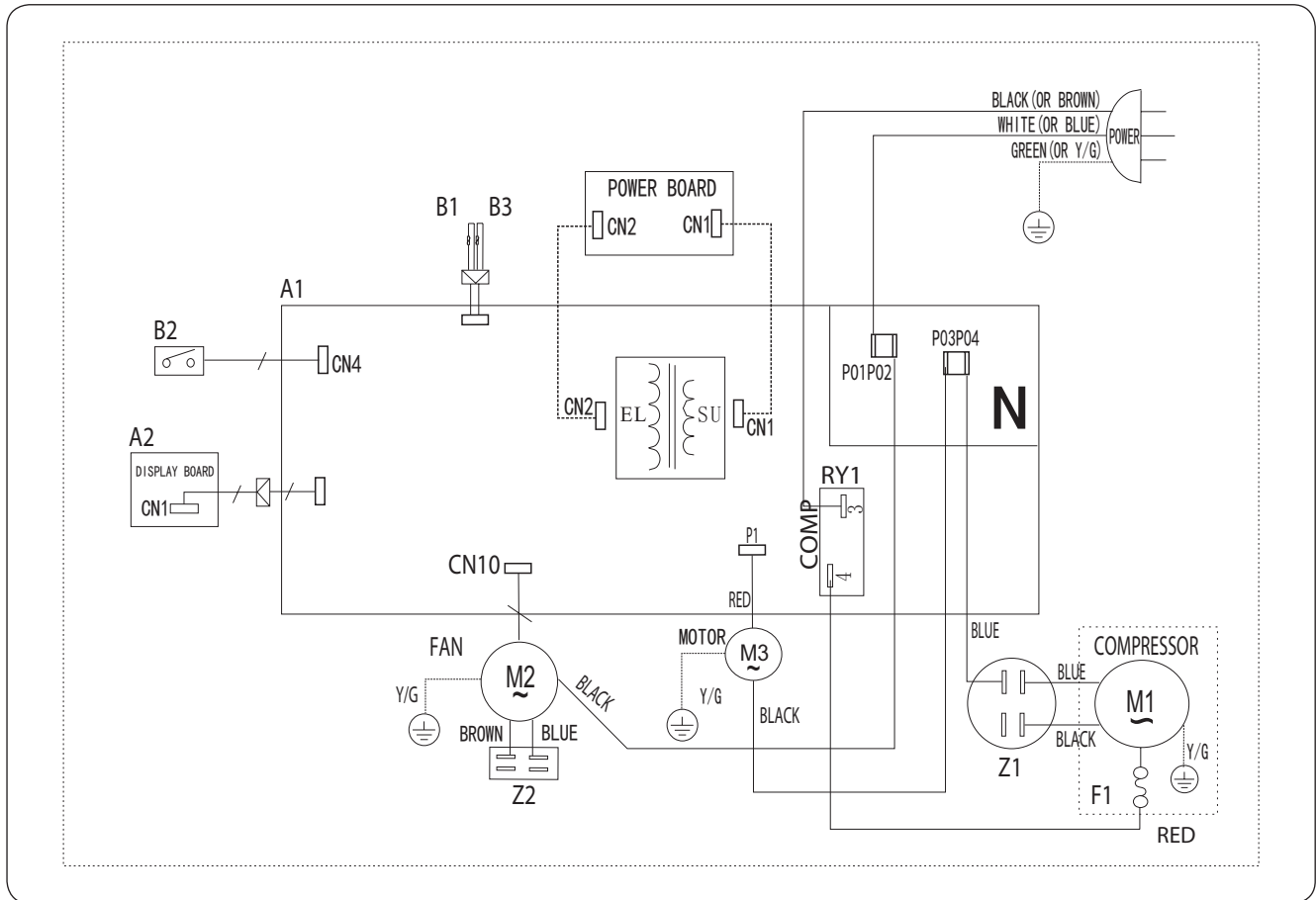
DYSFONCTIONNEMENT	CAUSE	QUE DOIT-ON FAIRE ?
<ul style="list-style-type: none"> Le climatiseur ne fonctionne pas. 	<ul style="list-style-type: none"> Il n'y a pas de courant. La fiche n'est pas introduite dans la prise. Le timer est enclenché 	<ul style="list-style-type: none"> Attendre. Mettre la fiche dans la prise. Débrancher le timer
<ul style="list-style-type: none"> Le climatiseur fonctionne uniquement pendant peu de temps. 	<ul style="list-style-type: none"> La température programmée est trop proche de la température ambiante. Il y a des obstacles sur l'aspiration de l'air externe. 	<ul style="list-style-type: none"> Abaisser la température programmée. Oter les obstacles. Appeler le S.A.V.
<ul style="list-style-type: none"> Le climatiseur fonctionne mais ne rafraîchit pas la pièce. 	<ul style="list-style-type: none"> Fenêtre ouverte. Une source de chaleur fonctionne dans la pièce (brûleur, lampe, etc..) ou bien il y a beaucoup de personnes. La température programmée est trop élevée. Le climatiseur a une puissance non appropriée aux conditions et aux dimensions du local. 	<ul style="list-style-type: none"> Fermer la fenêtre. Éliminer la source de chaleur. Abaisser la température programmée.
<ul style="list-style-type: none"> De l'eau sort du climatiseur lors de son déplacement. 	<ul style="list-style-type: none"> Le climatiseur est incliné ou couché. 	<ul style="list-style-type: none"> Avant de déplacer le climatiseur, vider l'eau qu'il contient en élevant le bouchon (fig. 2 référence n°4).
<ul style="list-style-type: none"> Le climatiseur s'éteint, les commandes, tant de la télécommande que du panneau de commande, ne répondent pas, et, on voit apparaître, sur l'afficheur du panneau de commande, le signal d'alarme "E1" clignotant. 		<ul style="list-style-type: none"> Débrancher la fiche de la prise de courant Appeler le Centre d'assistance
<ul style="list-style-type: none"> Le climatiseur s'éteint, les commandes, tant de la télécommande que du panneau de commande, ne répondent pas, et, on voit apparaître, sur l'afficheur du panneau de commande, le signal d'alarme "E2" clignotant. 		<ul style="list-style-type: none"> Débrancher la fiche de la prise de courant Appeler le Centre d'assistance
<ul style="list-style-type: none"> Le climatiseur s'éteint, les commandes, tant de la télécommande que du panneau de commande, ne répondent pas, et, on voit apparaître, sur l'afficheur du panneau de commande, le signal d'alarme "E4" clignotant. 		<ul style="list-style-type: none"> Débrancher la fiche de la prise de courant Appeler le Centre d'assistance
<ul style="list-style-type: none"> Le climatiseur s'éteint, les commandes, tant de la télécommande que du panneau de commande, ne répondent pas, et, on voit apparaître, sur l'afficheur du panneau de commande, le signal d'alarme "P1" clignotant. 	<ul style="list-style-type: none"> Accumulation excessive d'eau à l'intérieur du climatiseur 	<ul style="list-style-type: none"> Débrancher la fiche de la prise de courant Purger l'eau présente en enlevant le bouchon (fig. 2 référence n°4). Si cette alarme est trop fréquente, appeler le Centre d'assistance.
<ul style="list-style-type: none"> En mode refroidissement, nocturne ou automatique, la vitesse minimale n'est pas sélectionnable. 	<ul style="list-style-type: none"> La température ambiante est trop basse 	<ul style="list-style-type: none"> Le comportement du climatiseur est normal.

N'essayez pas de réparer vous-même l'équipement.

Si le problème persiste, contactez votre revendeur local ou le centre d'assistance le plus proche. Donnez des informations détaillées sur la défaillance et sur le modèle de l'équipement.

7 - SCHÉMA ÉLECTRIQUE

- | | | | |
|-----|--|------|---|
| A1) | Carte électronique (puissance) | RY1) | Relais pour compresseur |
| A2) | Carte électronique (commande) | M1) | Motocompresseur |
| B1) | Sonde thermostat température ambiante | M2) | Ventilateur condensation |
| B2) | Capteur de niveau eau de condensation | M3) | Moteur pour élimination eau de condensation |
| B3) | Sonde de température de l'évaporateur. | Z1) | Condenseur compresseur |
| F1) | Protection thermique du compresseur | Z2) | Condenseur ventilateur condensant |



ALLGEMEINES INHALTSVERZEICHNIS

0 - HINWEISE	3
0.1 - ALLGEMEINE HINWEISE.....	3
0.2 - BILDSYMBOLS.....	3
0.2.1 - Bildsymbole	3
0.3 - ALLGEMEINE HINWEISE.....	5
0.4 - BESTIMMUNGS-GEMÄSSE VERWENDUNG	9
0.5 - GEFAHRENBEREICHE	9
0.6 - HINWEISE ZUM KÜHLGAS R290	10
1 -BESCHREIBUNG DES GERÄTS	17
1.1 - AUFSTELLUNG DER BEILIEGENDEN KOMPONENTEN (ABB.5)	17
1.2 - BEZEICHNUNG DER WICHTIGSTEN BAUTEILE (ABB. A)	17
DEM INSTALLTEUR VORBEHALTENE INFORMATIONEN	
2 - INSTALLATION	18
2.1 - TRANSPORT DER KLIMAAANLAGE	18
2.2 - HINWEISE.....	18
2.3 - BEWEGLICHE INSTALLATION	19
2.4 - FESTE INSTALLATION.....	19
2.5 - STROMANSCHLUSS	19
2.6 - ENTWÄSSERUNG.....	20
2.6.a - Gebrauch als Entfeuchter.....	20
ABSCHNITT FÜR DEN TECHNIKER UND BENUTZER	
3 - GEBRAUCH DES GERÄTS	20
3.1 - SYMBOLE UND TASTEN AM BEDIENFELD (ABB. B)	20
3.2 - TASTEN DER FERNSTEUERUNG (ABB. C)	21
3.3 - BENUTZUNG DER FERNBEDIENUNG	22
3.3.a - Die Fernbedienung wird ohne Batterien geliefert.....	22
3.3.b - Austausch der Batterien.....	22
3.3.c - Position der Fernbedienung	23
3.4 - BEDIENUNG DES GERÄTS.....	23
3.4.a - Vorbereitende Maßnahmen.....	23
3.4.b - Das Gerät an-/ausschalten	24
3.5 - BETRIEBSART BELÜFTUNG (FAN)	24
3.6 - BETRIEBSART KÜHLEN (COOL)	24
3.7 - BETRIEBSART ENTFEUCHTEN (DRY).....	24
3.8 - BETRIEBSART AUTO (AUTOMATISCH)	25
3.9 - NACHTBETRIEB.....	25
3.10 - BETRIEBSART TIMER	25
3.10.a Programmieretes Anschalten	25
3.10.b Programmieretes Ausschalten	25
3.11 - EINSTELLUNG DER MASSEINHEIT DER TEMPERATUR	26
3.12 - AUTORESTART	26

4 - WARTUNG UND REINIGUNG.....	26
4.1 - REINIGUNG	26
4.1.a - Das Gerät und die Fernbedienung reinigen	26
4.1.b - Reinigung des Luftansaugfilters	27
4.1.c - Tipps zum energiesparen	27
4.2 - WARTUNG	27
4.2.a - Abfluss von Kondenswasser	28
4.2.b - Fehlercodes.....	28
5 - TECHNISCHE DATEN	28
6 -STÖRUNGEN UND MÖGLICHE ABHILFEN	29
7 -SCHALTPLAN.....	30



ENTSORGUNG

Dieses Symbol auf dem Produkt oder seiner Verpackung weist darauf hin, dass dieses Produkt nicht als normaler Haushaltsabfall zu behandeln ist, sondern an einem Sammelpunkt für das Recycling von elektrischen und elektronischen Geräten abgegeben werden muss.

Durch Ihren Beitrag zum korrekten Entsorgen dieses Produktes schützen Sie die Umwelt und die Gesundheit Ihrer Mitmenschen. Umwelt und Gesundheit werden durch falsches Entsorgen gefährdet.

Weitere Informationen über das Recycling dieses Produktes erhalten Sie von Ihrem Rathaus, Ihrer Müllabfuhr oder dem Geschäft, in dem Sie das Produkt gekauft haben. Diese Vorschrift ist nur gültig für Mitgliedstaaten der EU.

ILLUSTRATIONEN

Die Illustrationen sind auf den Anfangsseiten des Handbuchs zusammengefasst



ALLGEMEINES INHALTSVERZEICHNIS

Das allgemeine Inhaltsverzeichnis des Handbuchs finden Sie auf Seite "DE-1"



0 - HINWEISE

0.1 - ALLGEMEINE HINWEISE

Wir möchten uns zunächst dafür bedanken, dass Sie sich für ein Gerät unserer Herstellung entschieden haben.

0.2 - BILDSYMBOLLE

Die im folgenden Kapitel aufgeführten Bildsymbole liefern schnell und eindeutig Informationen zum korrekten und sicheren Gebrauch des Gerätes.

0.2.1 - Bildsymbole



Kundendienst

Kennzeichnet Situationen, in denen der interne KUNDENDIENST der Firma zu benachrichtigen ist: **KUNDENDIENST**



Inhaltsverzeichnis

Die Paragraphen, denen dieses Symbol vorausgeht, enthalten sehr wichtige Informationen und Vorschriften, insbesondere bezüglich der Sicherheit.

Die Nichtbeachtung dieser Informationen und Vorschriften kann dazu führen, dass:

- die Unversehrtheit des Personals an den Geräten gefährdet ist
- die vertragliche Garantie verfällt
- die Herstellerfirma jede Verantwortung ablehnt.



Erhobene Hand

Kennzeichnet Handlungen, die absolut verboten sind.



GEFAHR

Weist darauf hin, dass das Gerät brennbares Kältemittel verwendet. Falls das Kältemittel austritt und mit einer Zündquelle in Berührung kommt, besteht Brandgefahr.



GEFÄHRLICHE ELEKTRISCHE SPANNUNG

Zeigt dem betreffenden Personal an, dass bei der beschriebenen Tätigkeit die Gefahr eines elektrischen Schlags besteht, wenn diese nicht unter Beachtung der Sicherheitsvorschriften durchgeführt wird.



ALLGEMEINE GEFAHR

Weist das betroffene Personal darauf hin, dass der beschriebene Vorgang das Risiko für körperliche Schäden (Verletzungsgefahr) birgt, wenn er entgegen der Sicherheitsvorschriften ausgeführt wird.



GEFAHR DURCH STARKE HITZE

Weist das betroffene Personal darauf hin, dass der beschriebene Vorgang das Risiko für Verbrennungen an heißen Komponenten birgt, wenn er entgegen der Sicherheitsvorschriften ausgeführt wird.



NICHT BEDECKEN

Weist das betroffene Personal darauf hin, dass es verboten ist, das Gerät wegen Überhitzungsgefahr zu bedecken.



ACHTUNG

- Weist darauf hin, dass dieses Dokument vor der Installation und/oder vor dem Gebrauch des Geräts aufmerksam gelesen werden muss.
- Zeigt an, dass das Assistenzpersonal beim Umgang des Geräts auf die Anweisungen im Installationshandbuch zu achten hat.



ACHTUNG

- Weist auf mögliche Zusatzinformationen in den beiliegenden Handbüchern hin.
- Zeigt an, dass im Gebrauchs- oder Installationshandbuch weiterer Informationen verfügbar sind.



ACHTUNG

Zeigt an, dass das Assistenzpersonal beim Umgang des Geräts auf die Anweisungen im Installationshandbuch zu achten hat.

0.3 - ALLGEMEINE HINWEISE

BEIM UMGANG MIT ELEKTROGERÄTEN MÜSSEN STETS GEWISSE GRUNDLEGENDESICHERHEITSMASSNAHMENBEACHTETWERDEN,UM DIE GEFAHR VON BRAND, STROMSCHLÄGEN UND VERLETZUNGEN ZU REDUZIEREN, DARUNTER:



Um eventuelle Schäden am Kompressor vorzubeugen, ist jede Inbetriebnahme in Bezug auf den letzten Stopp um 3 Minuten verzögert.



1. Laut Gesetz ist dies ein vertrauliches Dokument, daher gilt das Verbot der Vervielfältigung oder Übermittlung an Dritte ohne ausdrückliche Genehmigung der Firma OLIMPIA SPLENDID.

An den Geräten können technische Neuerungen vorgenommen werden, d.h. Einzelteile können u.U. anders aussehen als auf den Abbildungen, was jedoch die Gültigkeit der Anweisungen in diesem Benutzerhandbuch in keiner Weise beeinträchtigt.



2. Bevor Sie mit einer Tätigkeit beginnen (Installation, Instandhaltung, Gebrauch), lesen Sie aufmerksam das vorliegende Benutzerhandbuch und halten Sie sich strengstens an die in den einzelnen Kapiteln dargelegten Anweisungen.



3. Bewahren Sie das Handbuch sorgfältig auf, damit Sie es bei Bedarf stets zur Hand haben.

4. Überprüfen Sie das Gerät nach dem Auspacken auf einwandfreien Zustand. Die Verpackungsrückstände nie in Reichweite von Kindern lassen, da sie für diese eine Gefahrenquelle darstellen.

5. DIE HERSTELLERFIRMA ÜBERNIMMT KEINERLEI VERANTWORTUNG FÜR SCHÄDEN AN PERSONEN ODER SACHEN, DIE DURCH NICHTBEACHTUNG DER IM VORLIEGENDEN BENUTZERHANDBUCH ENTHALTENEN SICHERHEITSVORSCHRIFTEN ENTSTEHEN.

6. Die Herstellerfirma behält sich das Recht vor, an ihren Modellen jederzeit Veränderungen vorzunehmen, wobei die wesentlichen im vorliegenden Benutzerhandbuch beschriebenen Geräteeigenschaften unverändert bleiben.



7. Die Wartung eines Klimageräts kann gefährlich sein, da sich im Gerät ein unter Druck stehendes Kältegas befindet und die elektrischen Bauteile unter Strom stehen.

Daher sind eventuelle Wartungseingriffe (mit Ausnahme der Filterreinigung) ausschließlich durch befugtes und qualifiziertes Fachpersonal auszuführen.

8. Installationen die nicht entsprechend den im vorliegenden Handbuch enthaltenen Anweisungen sowie der Einsatz unter Nichtbeachtung der vorgeschriebenen Temperaturgrenzen, geben keinerlei Anspruch auf Garantie.

9. Die gewöhnliche Instandhaltung der Filter und die allgemeine äußerliche Reinigung können auch durch den Benutzer durchgeführt werden, da sie keine schwierigen oder gefährlichen Tätigkeiten erfordern.

10. Bei der Montage oder bei anderen Wartungen, die in diesem Handbuch und auf den Etiketten im oder am Gerät angegebenen Vorsichtsmaßnahmen beachten sowie jene, die an den gesunden Menschenverstand appellieren und die durch die geltenden Sicherheitsvorschriften des Installationsortes vorgeschrieben sind.



11. Bei der Auswechslung von Einzelteilen bitte ausschließlich original OLIMPIA SPLENDID-Ersatzteile verwenden.



12. Bei längerem Nichtgebrauch des Geräts oder wenn sich im klimatisierten Raum niemand aufhält wird es zur Vermeidung etwaiger Unfälle empfohlen, die Stromversorgung zu trennen.



13. Zur Reinigung des Geräts weder flüssige oder korrosive Reiniger verwenden; kein Wasser oder andere Flüssigkeiten auf das Gerät spritzen, da diese die Kunststoffkomponenten beschädigen oder gar Stromschläge verursachen können.



14. Das Geräteinnere und die Fernbedienung nicht vor Nässe schützen. Es können Kurzschlüsse oder Brände entstehen.



15. Bei Funktionsstörungen (z.B.: ungewöhnliche Geräusche, unangenehmer Geruch, Rauch, ungewöhnliche Überhitzung, elektrische Dispersion, usw.) muss das Gerät umgehend ausgeschaltet und die Stromversorgung getrennt werden.

Etwaige Reparaturen dürfen ausschließlich von den Vertrags-Servicezentren und unter Verwendung von Originalersatzteilen aus-geführt werden. Bei Zuwiderhandeln ist die Betriebssicherheit des Gerätes gefährdet.

16. Lassen Sie das Klimagerät nicht für längere Zeit in Betrieb, wenn die Feuchtigkeit sehr hoch ist oder die Fenster geöffnet sind. Die Feuchtigkeit könnte kondensieren und Einrichtungsgegenstände nassen oder beschädigen.



17. Den Versorgungsstecker nicht während des Betriebs trennen. Brand- oder Stromschlaggefahr.

18. Keine schweren oder heißen Gegenstände auf das Gerät legen.

19. Bevor das Gerät an die Stromversorgung angeschlossen wird, sicherstellen, dass die Angaben auf dem Typenschild mit denen des Stromnetzes übereinstimmen. Die Steckdose muss geerdet sein. Das Typenschild (20) befindet sich auf den Seiten des Geräts (Abb.2).

20. Installieren Sie das Gerät nach den Anweisungen des Herstellers. Eine fehlerhafte Installation kann Schäden an Personen, Tieren oder Gegenständen verursachen, für die der Hersteller nicht haftbar gemacht werden kann.

21. Inkompatibilität zwischen der Steckdose und dem Gerätestecker lassen Sie die Steckdose von qualifiziertem Fachpersonal durch eine passende ersetzen. Dabei ist sicherzustellen, dass der Querschnitt der Steckdosenkabel geeignet für die vom Gerät aufgenommene Leistung ist. Sollte sich ihre Verwendung als unverzichtbar erweisen, müssen sie in Übereinstimmung stehen mit den

- geltenden Sicherheitsvorschriften, und ihre Stromaufnahme (Ampere) darf nicht geringer als die maximale Stromaufnahme des Geräts sein.
22. Dieses Gerät ist nicht für den Betrieb durch eine externe Zeitschaltuhr oder mit einem separaten Fernbedienungssystem ausgelegt.
 23. Das Gerät darf ausschließlich in senkrechter Stellung betrieben werden.
 24. Die Lufteinlass- und Luftauslassgitter keinesfalls auf irgendeine Art bedecken.
 25. In die Lufteinlass- und Luftauslassgitter keine Fremdgegenstände einführen, da die Gefahr eines Stromschlags, eines Brands oder einer Beschädigung des Geräts besteht.
 26. Das Gerät nicht:
 - mit nassen oder feuchten Händen;
 - oder barfuß benutzen.
 27. Ziehen Sie nicht am Stromkabel oder am Gerät selbst, um den Stecker aus der Steckdose zu ziehen.
 28. Verwenden Sie dieses Produkt nicht unter direktem Sonnenlicht oder in der Nähe von Wärmequellen wie einem Ofen, Heizkörper oder (Abb.3).
 29. Das Gerät nicht in der Nähe von Gasgeräten benutzen (Abb.3).
 30. Das Gerät immer auf eine stabile, ebene, nivellierte Fläche stellen.
 31. An den Seiten und hinter dem Gerät mindestens 30 cm und über dem Gerät mindestens 30 cm frei lassen (Abb.1).
 32. Das Gerät nicht in der Nähe einer Stromsteckdose aufstellen (Abb.4).
 33. Die Steckdose muss leicht zugänglich sein, damit sich der Stecker im Notfall leicht ziehen lässt.
 34. Berühren Sie den Stecker nicht mit feuchten Händen.
 35. Biegen, verdrehen, oder ziehen Sie das Versorgungskabel nicht zu stark und beschädigen Sie dieses nicht.
 36. Das Kabel darf nicht unter Teppichen, Decken oder Führungen abgewickelt werden. Beachten Sie, dass niemand über das ausgelegte Kabel stolpern kann.
 37. Trennen Sie das Kabel, wenn die Einheit für längere Zeit außer Betrieb ist oder sich niemand im Haus befindet.
 38. Das Gerät nicht in besonders feuchten Räumen (Badezimmer, Küche usw.) benutzen.
 39. Das Gerät nicht im Freien oder auf nassen Flächen benutzen. Vermeiden, dass Flüssigkeiten auf das Gerät gelangen. Das Gerät nicht in der Nähe von Wasch-/Spülbecken oder Wasserhähnen benutzen.

40. Das Gerät nicht in Wasser oder andere Flüssigkeiten tauchen.
41. Das Gerät mit einem feuchten Tuch reinigen, keine Scheuermittel oder Scheuerschwämme verwenden. Zur Reinigung der Filter siehe entsprechenden Abschnitt.
42. Die häufigste Ursache von Überhitzung ist die Ablagerung von Staub oder Flusen im Gerät. Diese Ablagerungen regelmäßig entfernen, dazu den Gerätestecker aus der Steckdose ziehen und die Gitter absaugen.
43. Das Gerät nicht in Räumen mit erheblichen Temperaturschwankungen benutzen, da sich in seinem Innern Kondenswasser bilden könnte.
44. Das Gerät mindestens 2 Meter von anderen elektronischen Geräten (TV, Radio, Computer, DVD-Player usw.) entfernt aufstellen, um Störungen zu vermeiden (Abb.6).
45. Das Gerät nicht benutzen, wenn im Raum vor kurzem ein Insektizid gesprüht wurde oder Räucherstäbchen angezündet oder Chemikaliendämpfe oder ölige Rückstände vorhanden sind.
46. Das Gerät nicht ohne die richtig platzierten Filter benutzen.
47. Der Ausbau, die Reparatur oder die Umstellung durch eine unbefugte Person könnte schwere Schäden herbeiführen und bewirkt den Verfall der Herstellergarantie.
48. Das Gerät nicht benutzen, falls ein Defekt oder eine Betriebsstörung vorliegt, wenn Kabel oder Stecker beschädigt sind oder wenn es fallen gelassen oder auf irgendeine Weise beschädigt wurde. Das Gerät ausschalten, den Stecker aus der Netzsteckdose ziehen und es von Fachpersonal kontrollieren lassen.
49. Das Gerät weder zerlegen, noch abändern.
50. Es ist äußerst gefährlich, das Gerät selbst zu reparieren.
51. Bei der Entsorgung des Gerätes das Netzkabel durchschneiden und alle Teile entfernen, mit denen Kinder spielen und sich dabei verletzen können.
52. Beim Abtauvorgang und bei der Reinigung des Geräts, nur die vom Hersteller empfohlenen Mittel verwenden.
53. Der Apparat ist mit einem Thermoschutz ausgestattet, der die Platine bei Überhitzung schützt. Falls dieser Schutz einschreitet, den Stecker aus der Steckdose ziehen und warten, bis das Gerät vollkommen abgekühlt ist (mindestens 20 - 30 Minuten); dann den Stecker wieder in die Steckdose stecken und das Gerät neu starten. Falls das Gerät nicht wieder startet, den Stecker aus der Steckdose ziehen und sich mit dem Kundendienst in Verbindung setzen.

0.4 - BESTIMMUNGS-GEMÄSSE VERWENDUNG

- Das Klimagerät darf ausschließlich dazu verwendet werden, um warme* oder kalte Luft zu spenden oder die Luft zu entfeuchten (je nach Wahl) und ausschließlich mit dem Ziel, die Raumtemperatur angenehmer zu gestalten.
- Dieses Gerät ist nur für den Hausgebrauch oder ähnliche Zwecke bestimmt.
- Der unsachgemäße Gebrauch des Geräts enthebt OLIMPIA SPLENDID von jeglicher Haftung für Schäden an Personen, Gegenständen und Tieren.

0.5 - GEFAHRENBEREICHE

- Die Klimageräte dürfen nicht in Räumen mit brennbaren, explosionsgefährdeten Gasen installiert werden, in sehr feuchten Räumen (Waschküche, Gewächshaus, usw.) oder in Räumen, in denen weitere Maschine eine große Hitzequelle darstellen. Auch nicht in der Nähe von Salz- oder Schwefelwasserquellen.



- In der Nähe des Klimageräts ist der Gebrauch von Gas, Benzin oder anderen brennbaren Flüssigkeiten **VERBOTEN**.
- Nur die mitgelieferten Bauteile verwenden (siehe Abschnitt 1.1). Die Verwendung von nicht standardmäßigen Teilen kann zu Wasserverlust, Stromschlägen, Brand, Verletzungen oder Schäden an Gegenständen führen.



Das Gerät darf ausschließlich gemäß den Anweisungen in diesem Handbuch gebraucht werden. Jeder anderweitige Gebrauch kann zu schweren Unfällen führen.

DER HERSTELLER ÜBERNIMMT KEINE HAFTUNG FÜR PERSONEN- ODER SACHSCHÄDEN, DIE DURCH NICHTBEACHTUNG DER IN DIESER ANLEITUNG ENTHALTENEN VORSCHRIFTEN ENTSTEHEN.

* Nur beim Modell mit Wärmepumpe

0.6 - HINWEISE ZUM KÜHLGAS R290

1. DAS GERÄT ENTHÄLT GAS R290 (ENTZÜNDBARKEITSKLASSE A3)
2. DAS GERÄT IST IN EINEM GUT BELÜFTETEN RAUM ZU LAGERN; DIE ABMESSUNGEN DES RAUMES HABEN DEN ABMESSUNGEN ZU ENTSPRECHEN, DIE FÜR DEN GERÄTEGEBRAUCH ANGEZEIGT SIND.
3. DAS GERÄT MUSS IN EINEM RAUM INSTALLIERT, GEBRAUCHT UND GELAGERT WERDEN, DESSEN BODENFLÄCHE GRÖßER IST ALS (SIEHE TABELLE).

Gasmenge R290 in kg (Siehe Etikett am Apparat)	Minimale Abmessungen des Betriebs- und Lagerraumes m ²
0,120	6
0,130	7
0,140	7
0,150	8
0,160	8
0,170	9
0,180	9
0,190	10
0,200	10
0,210	11
0,220	11

4. DIE MENGE AN KÄLTEMITTEL R290 ENTSPRICHT DEN ANGABEN AUF DEM DATENSCHILD AM APPARAT.
5. DAS GERÄT MUSS IN EINEM RAUM GELAGERT WERDEN, IN DEM KEINE ZÜNDQUELLEN MIT KONTINUIERLICHEM BETRIEB VORHANDEN SIND (ZUM BEISPIEL: OFFENE FLAMMEN, GASBETRIEBENE GERÄTE ODER ELEKTROHEIZER).
6. Nicht durchstechen oder verbrennen.
7. Bitte beachten Sie, dass Kältemittel geruchlos sein können.
8. R290 ist ein Kühlgas, das mit den europäischen Umweltrichtlinien konform ist. Den Kühlmittelkreislauf nirgends durchstechen.
9. Keine Mittel verwenden, um den Abtauvorgang zu beschleunigen oder zur Reinigung, mit Ausnahme von jenen, die vom Hersteller empfohlen werden.
10. Wird das Gerät abgetaut und gereinigt, nur Mittel verwenden, die vom Hersteller empfohlen werden.
11. Wird das Gerät in einem unbelüfteten Bereich installiert, benutzt oder gelagert, dann muss der Raum so entworfen sein, dass für die Ansammlung von Kältemittelverlusten durch elektrische Heizer, Öfen oder andere Zündquellen vorgesorgt ist.

12. Die nationalen Vorschriften über Gas beachten.
13. Die Belüftungsöffnungen frei von Hindernissen halten.
14. Das Gerät ist so einzulagern, dass mechanische Schäden vermieden werden.
15. Personen, die über oder in einem Kühlkreislauf arbeiten, müssen in Besitz einer gültigen Zertifizierung sein, die ihre Kompetenz im sicheren Umgang mit Kältemitteln gemäß einer spezifischen, in der Branche anerkannten Prüfung belegt.



16. **Wartungen dürfen ausschließlich so durchgeführt werden, wie dies vom Gerätehersteller empfohlen wird. Wartungen und Reparaturen, bei denen die Hilfe weiterer Fachleute notwendig ist, müssen durch eine Person überwacht werden, die Fachkenntnisse im Umgang mit brennbaren Kühlmitteln besitzt.**

17. TRANSPORT VON GERÄTEN MIT BRENNBAREN KÜHLMITTELN
Nehmen Sie Bezug auf die Gesetzesvorschriften zum Transport.

18. GERÄTEMARKIERUNG MIT SYMBOLEN
Nehmen Sie Bezug auf die lokalen Gesetzesvorschriften.

19. ENTSORGUNG VON GERÄTEN MIT BRENNBAREN KÜHLMITTELN
Nehmen Sie Bezug auf die nationalen Gesetzesvorschriften.

20. LAGERUNG DES GERÄTS/DER VORRICHTUNG
Die Lagerung des Geräts muss mit den Anleitungen des Herstellers konform sein.

21. LAGERUNG DES VERPACKTEN GERÄTS (NICHT VERKAUFT)
Die Verpackung ist so vorzusehen, dass eine mechanische Beschädigung des Apparats keinen Kühlmittelverlust verursacht.
Die maximale Anzahl von Geräten, die gemeinsam gelagert werden können, ist in den örtlichen Gesetzesvorschriften angegeben.



22. INFORMATIONEN ZUR WARTUNG

- a) Bereichskontrolle

Bevor mit Eingriffen an Systemen mit brennbarem Kühlmittel begonnen wird, müssen Sicherheitskontrollen durchgeführt werden, um sicherzustellen, dass das Zündrisiko minimal ist. Folgende Vorsichtsmaßnahmen bei eventuellen Reparaturen des Kühlsystems vor der Nutzung beachten.

- b) Die Arbeit ausführen

Die Arbeit ist unter Überwachung auszuführen, um das Risiko von vorhandenem, brennbarem Gas oder Dampf während der Arbeit zu minimieren.

- c) Allgemeiner Arbeitsbereich

Das gesamte Wartungsteam und die anderen Bediener im Arbeitsbereich, sind über die durchzuführende Arbeit zu informieren. Arbeiten in engen Räumen vermeiden. Die Zone um den Arbeitsbereich muss abgesperrt werden. Durch die Kontrolle des brennbaren Materials sicherstellen, dass der Bereich sicher ist.

- d) Überprüfung auf vorhandenes Kältemittel
Der Bereich muss vor und während der Arbeiten mit einem speziellen Messgerät für Kältemittel überprüft werden, damit der Techniker stets über eine mögliche, explosionsgefährdete Umgebung informiert ist. Sicherstellen, dass das Leckagemessgerät für den Gebrauch mit brennbaren Kältemitteln geeignet ist, also keine Funken erzeugt, entsprechend versiegelt und wirklich sicher ist.
- e) Vorhandene Feuerlöscher
Falls am Kühlgerät oder an irgendeinem, damit verbundenen Bauteil, Arbeiten auszuführen sind, muss eine geeignete Brandschutzausrüstung in greifbarer Nähe sein. Immer einen Feuerlöscher mit Trockenpulver oder mit CO₂ in der Nähe des Nachfüllbereiches haben.
- f) Abwesenheit von Zündquellen
Keiner der Bediener, der am Kühlsystem einen Eingriff ausführt, bei dem Leitungen vorhanden sind, die brennbares Kühlmittel enthalten oder enthalten haben, darf jemals Zündquellen so verwenden, dass diese einen Brand oder eine Explosion auslösen können. Alle möglichen Zündquellen, dies gilt auch für das Rauchen von Zigaretten, müssen vom jenem Ort bei Vorgängen, bei denen installiert, repariert, demontiert oder entsorgt wird, entfernt gehalten werden, denn es könnte brennbares Kühlmittel in die Umgebung entweichen. Vor dem Arbeitsbeginn ist der Umgebungsbereich des Geräts zu untersuchen, um sicherzustellen, dass keine brennbaren Elemente oder Zündrisiken vorhanden sind.
Hinweisschilder für Rauchverbot verwenden.
- g) Belüfteter Bereich
Sicherstellen, dass der Installationsbereich im Freien liegt oder entsprechend belüftet ist, bevor das System gestartet oder Warmbearbeitungen daran ausgeführt werden. Der Belüftungsgrad muss während der gesamten Bearbeitungszeit garantiert sein. Die Belüftung muss freigesetztes Kältemittel sicher verteilen können und nach Möglichkeit dieses nach außen in die Atmosphäre ableiten.
- h) Kontrollen am Kühlgerät
Werden elektrische Bauteile ausgetauscht, dann müssen sich diese für den Gebrauch eignen und mit den angegebenen Spezifikationen übereinstimmen. Die Richtlinien des Herstellers in Bezug auf Wartung und Kundendienst sind stets einzuhalten. Im Zweifelsfall sich vom Kundendienst des Herstellers beraten lassen.
Nachfolgende Kontrollen sind an Installationen durchzuführen, die brennbares Kühlmittel verwenden: überprüfen, dass die Füllmenge mit der Raumgröße konform ist, in denen die Bauteile mit dem Kühlmittel installiert sind; dass das System und die Belüftungsöffnungen einwandfrei funktionieren und diese nicht verstopft sind; falls ein Kühlmittelkreislauf vorhanden ist, überprüfen, dass sich im Nebenkreislauf Kühlmittel befindet; dass die Kennzeichnung, die an der Maschine angebracht ist, immer noch sicht- und lesbar ist. Nicht lesbare Kennzeichnungen und Hinweisschilder müssen korrigiert werden; Rohre und Kühlbauteile sind in einer solchen Position zu installieren, dass die Wahrscheinlichkeit mit anderen Substanzen in Berührung zu kommen, welche die Kühlmittel enthaltenden Bauteile korrodieren können, unwahrscheinlich

ist, es sei denn, diese Bauteile bestehen aus Material, das ausdrücklich aus korrosionsbeständigem Material besteht oder entsprechend dagegen geschützt sind.

i) Kontrollen an elektrischen Geräten

Vor Reparatur und Wartung der elektrischen Bauteile müssen an ihnen anfängliche Sicherheitskontrollen und Inspektionen durchgeführt werden. Im Falle einer Störung, welche die Sicherheit in Gefahr bringt, dem Kreislauf keinen Strom zuführen, bis diese nicht zufriedenstellend gelöst ist. Eine geeignete, vorläufige Lösung verwenden, falls die Störung nicht sofort behoben werden kann, es aber notwendig sein sollte, den Betrieb fortzusetzen.

Dieser Zustand ist dem Eigentümer des Gerätes mitzuteilen, so dass alle Beteiligten informiert sind. Anfängliche Sicherheitskontrollen beinhalten: überprüfen, dass die Kondensatoren entladen sind: diese Kontrolle muss auf sichere Weise erfolgen, um Funkenflug zu vermeiden; überprüfen, dass die elektrischen Bauteile und unter Strom stehenden Verkabelungen während der Ladung, der Instandsetzung oder dem Spülen nicht exponiert sind; überprüfen, dass die Erdung stets garantiert ist.

23. REPARATUR VON VERSIEGELTEN BAUTEILEN

a) Bei der Reparatur von versiegelten Bauteilen müssen alle elektrischen Anschlüsse von der Ausrüstung, an der gearbeitet werden muss, getrennt sein und zwar bevor irgendwelche versiegelte Abdeckungen, etc. abgenommen werden. Falls während der Reparatur eine Stromversorgung an der Ausrüstung unerlässlich ist, muss ein Leckagemessgerät fortlaufend funktionieren und am kritischen Punkt positioniert sein, um den Bediener auf eine potentiell gefährliche Situation hinzuweisen.

b) Auf folgende Hinweise besonders achten, um sicherzustellen, dass die Abdeckung nicht so verändert wird, dass das Sicherheitsniveau beeinflusst wird, wenn an den elektrischen Bauteilen gearbeitet wird.

Dazu gehören beschädigte Kabel, zu viele Anschlüsse, Kontaktstellen, die nicht den originalen Spezifikationen entsprechen, beschädigte Dichtungen, nicht ordnungsgemäße Installation der Kabeldurchführungen, usw.

Überprüfen, dass das Gerät sicher montiert ist.

Sicherstellen, dass Dichtungen oder Versiegelungsmaterial nicht so verschlissen sind, dass es nicht mehr vor dem Eindringen brennbarer Atmosphäre schützt. Ersatzteile müssen mit den Spezifikationen des Herstellers übereinstimmen.



Die Verwendung von silikonhaltigen Dichtungsmitteln könnte die Leistungsfähigkeit einiger Systeme zur Leckagenerhebung behindern. Bauteile, die von sich aus sicher sind, müssen vor einem Eingriff nicht isoliert werden.

24. REPARATUR VON BAUTEILEN, DIE VON SICH AUS SICHER SIND

Keine induktive Ladungen und permanente Kapazitäten am Kreislauf anschließen, ohne sicherzustellen, dass die maximale Spannung und die zugelassene Stromstärke für das verwendete Gerät nicht überschritten werden. Nur an den Bauteilen, die von sich aus sicher sind, kann unter Spannung in brennbarer Atmosphäre gearbeitet werden. Das Prüfsystem muss auf der korrekten Amperezahl stehen. Bauteile nur gegen Ersatzteile austauschen, die vom Hersteller angegeben sind. Andere als die angegebenen Bauteile könnten zur Zündung des Kühlmittels in der Atmosphäre nach einem Verlust führen.

25. VERKABELUNG

Überprüfen, dass die Verkabelung nicht Verschleiß, Korrosion, großem Druck, Schwingungen, schneidenden Kanten oder anderen ungünstigen Bedingungen ausgesetzt ist. Während der Kontrolle immer an die Auswirkungen durch Alterung oder ständigen Schwingungen, wie Kompressoren oder Gebläsen, denken.

26. MESSUNG VON BRENNBAREN KÜHLMITTELN

Niemals potentielle Zündquellen verwenden, um Kühlmittleckagen zu ermitteln. Keine Gasbremer verwenden (oder andere Erkennungssysteme mit offener Flamme).

27. MESSMETHODEN VON LECKAGEN

Folgende Messmethoden von Leckagen sind für Systeme mit brennbarem Kühlmittel geeignet.

Elektronische Leckagen-Messgeräte für brennbare Kühlmittel verwenden, auch wenn deren Empfindlichkeit nicht geeignet sein könnte oder diese nochmals kalibriert werden müssen. (Das Messgerät muss in einem Bereich kalibriert werden, in dem kein Kühlmittel vorhanden ist.) Sicherstellen, dass das Messgerät keine potentielle Zündquelle darstellt und für das verwendete Kühlmittel geeignet ist. Das Leckagen-Messgerät muss auf einen LFL-Prozentanteil des Kühlmittels eingestellt und in Bezug auf das verwendete Kühlmittel kalibriert werden; der angemessene Gasanteil (max. 25%) wird bestätigt. Messflüssigkeiten für Leckagen können bei den meisten Kühlmitteln verwendet werden, aber Reinigungsmittel mit Chlor sind zu vermeiden, da Chlor mit dem Kühlmittel reagieren kann und die Kupferrohre korrodiert. Falls eine Leckage vermutet wird, dann müssen alle offene Flammen entfernt/ausgemacht werden. Falls eine Leckage erkannt wird, die verschweißt werden muss, das gesamte Kühlmittel des Systems in einem Bereich, der von der Leckage entfernt ist, auffangen oder isolieren (durch Trennventile). Es muss daher vor und während des Schweißvorgangs sauerstofffreier Stickstoff (OFN) durch das System geschickt werden.

28. ENTFERNEN UND LEEREN

Herkömmliche Vorgänge verwenden, um an Kühlmittelkreisläufen zu arbeiten, um Reparaturen auszuführen oder aus anderen Gründen. Es ist trotzdem wichtig, dass die beste Vorgehensweise beachtet wird, denn es muss immer mit der Entzündbarkeit gerechnet werden. Folgende Vorgehensweise beachten:

- Kühlmittel entfernen;
- Den Kreislauf mit Edelgas spülen;
- Leeren;
- Nochmals mit Edelgas spülen;
- Den Kreislauf aufschneiden oder verschweißen.

Die Kühlmittelladung muss in entsprechenden Auffangzylindern aufgefangen werden. Das System mit OFN reinigen, um die Einheit sicherer zu machen. Es kann sein, dass dieser Vorgang mehrmals zu wiederholen ist. Keine Druckluft oder Sauerstoff für diesen Vorgang verwenden.

Die Reinigung wird abgeschlossen, in dem der Leerraum des Systems solange mit OFN aufgefüllt wird, bis der Arbeitsdruck erreicht ist; dann wird das OFN in die Atmosphäre abgelassen und das System wieder in einen Leerzustand gebracht. Diesen Vorgang wiederholen, bis sich kein Kühlmittel mehr im System befindet. Wenn die letzte OFN-Ladung verwendet wird, dann muss das System auf den Atmosphärendruck gebracht werden, damit ein Gebrauch möglich ist. Dieser Vorgang ist absolut entscheidend, falls an den Rohren Schweißvorgänge ausgeführt werden sollen.

Sicherstellen, dass der Ablass der Vakuumpumpe sich nicht in der Nähe von Zündquellen befindet und eine Belüftung vorhanden ist.

29. LADEVORGANG

Zusätzlich zum herkömmlichen Ladevorgang, nachfolgende Anforderungen beachten.

Sicherstellen, dass sich verschiedene Kühlmittel beim Laden der Geräte nicht vermischen. Leitungen müssen so kurz wie möglich sein, um die Kühlmittelmenge auf ein Minimum zu reduzieren.

Zylinder sind in aufrechter Position zu halten.

Sicherstellen, dass das Kühlsystem geerdet ist, bevor es mit Kühlmittel gefüllt wird.

Nach dem Befüllen das System etikettieren (falls dies noch nicht gemacht wurde).

Größte Sorgfalt walten lassen, das Kühlsystem nicht zu überladen. Den Druck mit OFN testen, bevor das System nachgefüllt wird. Das System nach dem Befüllen auf Dichtheit prüfen, bevor es in Betrieb genommen wird. Die Dichtheit muss nochmals geprüft werden, bevor der Installationsbereich verlassen wird.

30. AUSSERBETRIEBNAHME

Es ist wichtig, dass der Techniker mit dem Gerät und mit seinen Bauteilen vor diesem Vorgang vertraut ist. Es gehört zur Best Practice, das gesamte Kühlmittel wieder sicher aufzufangen. Vor diesem Vorgang, eine Öl- und eine Kühlmittelprobe entnehmen, falls das aufgefangene Kühlmittel vor einer weiteren Verwendung analysiert werden soll. Es ist wichtig, dass vor Beginn dieses Vorgangs Strom zur Verfügung steht.

- a) Sich mit dem Gerät und seiner Funktionsweise vertraut machen.
- b) Das System vom Strom trennen.
- c) Vor diesem Vorgang sicherstellen, dass:
 - mechanische Lastenfördermittel zur Verfügung stehen, falls die Kühlmittelzylinder bewegt werden sollten;
 - alle Schutzvorrichtungen vorhanden sind und richtig benutzt werden;
 - der Rückgewinnungsvorgang stets von einem Fachmann überwacht wird;
 - die Ausrüstung zur Rückgewinnung und die Zylinder mit den entsprechenden Standards konform sind.
- d) Das Kühlmittelsystem, falls möglich, leeren.
- e) Falls es nicht möglich ist, den Leerzustand zu erreichen, eine Saugvorrichtung verwenden, so dass das Kühlmittel aus den verschiedenen Teilen des Systems entfernt werden kann.
- f) Sicherstellen, dass der Zylinder auf den Waagen steht, bevor mit der Rückgewinnung begonnen wird.
- g) Die Maschine zur Rückgewinnung starten und in Übereinstimmung mit den Angaben des Herstellers arbeiten.
- h) Die Zylinder nicht überladen. (Nicht mehr als 80% der Volumenlast der Flüssigkeit).
- i) Den maximalen Betriebsdruck der Zylinder nicht überschreiten, auch nicht für kurze Zeit.

- j) Nachdem die Zylinder korrekt befüllt wurden und der Vorgang abgeschlossen ist, sicherstellen, dass die Zylinder und die Werkzeuge sofort vom Installationsort entfernt werden und alle Trennventile dieser geschlossen sind.
- k) Das Kühlmittel darf nicht in ein anderes Kühlsystem gefüllt werden, es sei denn, dieses wurde gereinigt und überprüft.

31. ETIKETTIERUNG

Die Ausrüstung ist zu etikettieren und es ist anzugeben, dass diese außer Betrieb genommen und das Kühlmittel entleert wurde. Das Etikett datieren und unterschreiben. Sicherstellen, dass sich an der Ausrüstung Etiketten mit der Angabe befinden, dass diese brennbares Kühlmittel enthält.

32. RÜCKGEWINNUNG

Wird Kühlmittel aus einem System entfernt, sei es aufgrund einer Wartung oder weil dieses außer Betrieb genommen wird, dann gehört es zur Best Practice, das gesamte Kühlmittel sicher abzulassen.

Beim Umladen des Kühlmittels in die Zylinder sicherstellen, dass nur Zylinder verwendet werden, die für die Rückgewinnung des Kühlmittels geeignet sind. Sicherstellen, dass die richtige Anzahl an Zylindern zur Verfügung steht, um die gesamte Ladung des Systems einzulagern. Alle zu verwendenden Zylinder eignen sich für das rückgewonnene Kühlmittel und sind entsprechend etikettiert (d.h. Spezielle Zylinder für die Rückgewinnung des Kühlmittels). Die Zylinder müssen mit einem Druckablassventil ausgestattet sein und die Sperrventile müssen einwandfrei funktionieren.

In den Zylindern zur Rückgewinnung ist ein Vakuum zu erzeugen und diese sollten, falls möglich, vor der Rückgewinnung gekühlt werden.

Die Ausrüstung zur Rückgewinnung muss einwandfrei funktionieren und eine Betriebsanleitung beinhalten. Sie muss sich zur Rückgewinnung von brennbaren Kühlmitteln eignen. Außerdem muss eine Einheit einwandfrei funktionierender, kalibrierter Waagen zur Verfügung stehen. Rohre müssen mit hermetischen Anschlüssen ausgerüstet sein, deren Verschlüsse sich in einem perfekten Zustand befinden. Bevor die Maschine zur Rückgewinnung verwendet wird, kontrollieren, dass sich diese in einem guten Betriebszustand befindet, richtig gewartet ist und alle elektrische Bauteile versiegelt sind, um eine Zündung von eventuell austretendem Kühlmittel zu verhindern. Im Zweifelsfall mit dem Hersteller Kontakt aufnehmen.

Das rückgewonnene Kühlmittel muss dem Lieferanten im korrekten Zylinder zur Rückgewinnung und den entsprechenden Transportunterlagen für Müllübergabe zurückgegeben werden. Kühlmittel nicht in der Rückgewinnungseinheit mischen, vor allem nicht in den Zylindern. Falls Kompressoren oder Kompressoröle entfernt werden müssen, sicherstellen, dass sie auf ein annehmbares Niveau geleert wurden, so dass kein Kühlmittel im Schmiermittel verbleibt. Bevor der Kompressor zum Lieferanten gebracht wird, ist diese Leerung durchzuführen. Am Kompressorkörper nur ein elektrisches Heizsystem verwenden, um diesen Vorgang zu beschleunigen. Das Öl auf sichere Weise aus dem System lassen.

1 - BESCHREIBUNG DES GERÄTS

1.1 - AUFSTELLUNG DER BEILIEGENDEN KOMPONENTEN (Abb.5)

Das Gerät ist einzeln in einem Karton verpackt.

Die Verpackung kann von zwei Personen von Hand transportiert oder auf einen Hubwagen geladen werden.

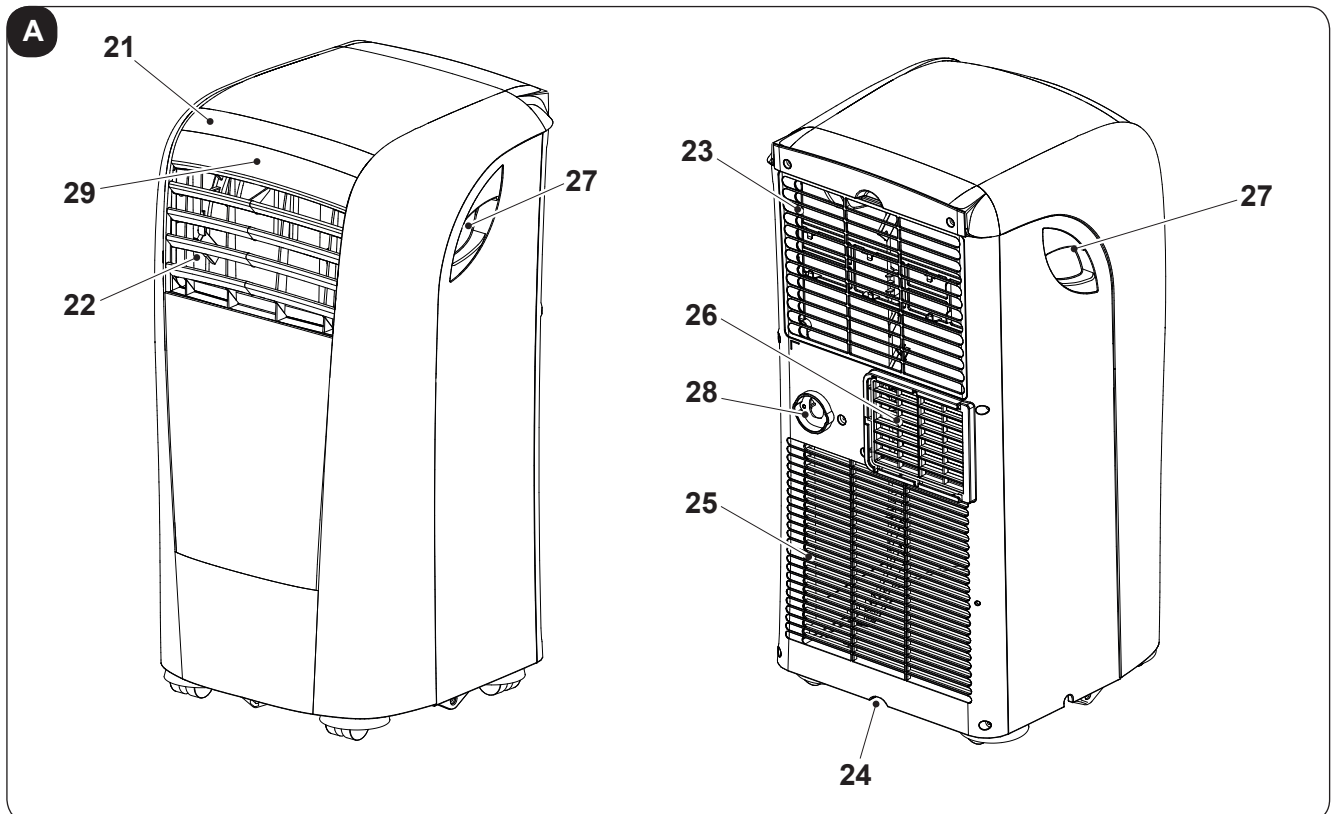


Die Verpackung einzeln lagern - nicht stapeln.

- | | |
|--|--|
| 1. Schlauch für Luftausstoß (Betriebsart Kühlung und Automatik) | 6. Flansch für feste Installation |
| 2. Endstück für flexibler Schlauch Maschinenseite | 7. Kondensflüssigkeitsabflussrohr (Modus nur Entfeuchtung) |
| 3. Endstück für flexibler Schlauch für Installation feste / Slider | 8. Wärmeisolierung für Installation Slider |
| 4. Slider für Installation mit Schiebefenster / Rollläden | 9. Wärmeisolierung für Installation Slider |
| 5. Endstück für Installation Slider / Fenster | 10. Einsätze für Flansch für feste Installation |
| | 11. Fernbedienung |
| | 12. Manuell |

1.2 - BEZEICHNUNG DER WICHTIGSTEN BAUTEILE (Abb. A)

- | | |
|--|--|
| 21. Bedienfeld | 26. Luftausgang |
| 22. Luftauslassgitter | 27. Verschiebegriff |
| 23. Luftfilter mit Gitter | 28. Stopfen für Kondensatablass (Betriebsart nur Entfeuchtung) |
| 24. Stopfen für Kondensatablass (bei Transport, Wartung oder starker Wasseransammlung) | 29. Empfänger IR-Fernbedienung |
| 25. Lufteingang | |



2 - INSTALLATION

2.1 - TRANSPORT DER KLIMAAANLAGE

- Das Gerät muss in senkrechter Position bewegt und gehandhabt werden.

Wird sie in liegender Stellung transportiert, muß vor dem ersten Einschalten mindestens eine Stunde abgewartet werden.

- Bevor das Gerät bewegt oder transportiert wird, das Kondenswasser vollständig ablassen. Dazu so vorgehen, wie in Abschnitt 4.2.a beschrieben.



HINWEIS

Transport des Klimagerätes auf empfindlichen Fußböden (z.B. Holzfußböden.):

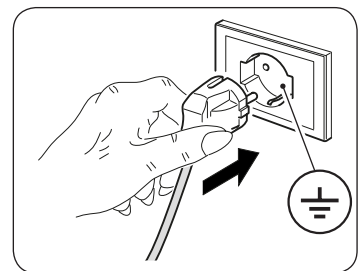
- Das Kondenswasser vollständig ablassen.
- *Handeln Sie mit besonderer Vorsicht bei der Versetzung des Klimageräts, da die Räder den Fußboden zeichnen könnten. Obwohl die Räder aus steifen Material und drehbar sind, können sie durch den Gebrauch beschädigt werden oder verschmutzt sein.*
Es wird empfohlen zu überprüfen, dass die Räder sauber sind und sich frei bewegen können.

2.2 - HINWEISE



Werden die nachfolgenden Punkte nicht beachtet, kann das Gerät Schaden nehmen.

- Das Klimagerät am Boden auf ebenen und stabilen Oberflächen aufstellen.
- Das Klimagerät nur an geerdete Steckdosen anschließen.
- Sicherstellen, dass Gardinen oder andere Gegenstände nicht die Luftansaugfilter verstopfen (Abb.7).
- Sicherstellen, dass ein Abstand von mindestens 30 cm (Abb. 1) zwischen dem Klimagerät und den umliegenden Gegenständen vorhanden ist.
- Das Gerät muss immer so benutzt werden, dass die Luftzufuhr und -abfuhr nicht behindert werden
- Die Klimaanlage darf nicht in Waschräumen installiert werden.
- Die Klimaanlage darf nur in trockenen Räumen installiert werden.
- Die Klimaanlage darf nicht in Gegenwart von gefährlichen Materialien, Dämpfen oder Flüssigkeiten in Betrieb genommen werden.
- Die Luftfilter mindestens einmal pro Woche reinigen.



2.3 - BEWEGLICHE INSTALLATION

Die Klimaanlage muß in einem geeigneten Raum installiert werden.

Es wird empfohlen, die Sonneneinstrahlung durch Rollläden, Gardinen, Jalousien zu reduzieren und Fenster sowie Türen geschlossen zu halten.

- a. Die Klimaanlage vor einem Fenster oder einer Fenstertür aufstellen.
- b. Das Endstück an der Maschine (2) auf dem Schlauch (1) positionieren, wie in Abb. 8 angegeben.
- c. Das Endstück (3) auf der gegenüberliegenden Seite des Schlauchs (1) positionieren (Abb. 8).
- d. Das Endstück an der Maschine (2) auf den Stützen des Luftaustritts des Gerätes (26) stecken, wie in Abb. 9 aufgeführt.
- e. Das Endstück (3) so positionieren, dass die Luft in den Außenbereich gelangt (Abb. 10)
- f. Falls ein Schiebefenster (senkrecht oder waagrecht) oder ein Rollladen zur Verfügung stehen, kann das beiliegende „SLIDER-KIT“ (4) verwendet werden, wodurch eine wirkungsvollere Montage möglich ist. Um das SLIDER KIT zu montieren, den Abbildungen 11 und 12 folgen.
- g. Die Klebedichtung anbringen (8) (Abb.12)
- h. Das „SLIDER KIT“ positionieren (4) und dieses anpassen (Abb.12)
- i. Den Schlauch positionieren (1) und die Dichtung anbringen (9) (Abb.12)



Den Schlauch nur so lang wie nötig ziehen, so daß die Luftleitung zwischen Fensterflügel und Fensterzarge eingeklemmt ist.

2.4 - FESTE INSTALLATION

Die Klimaanlage kann auch an Mauer-oder Glaswänden fix montiert werden.

Der Luftstrom darf nicht durch Schutzgitter oder ähnliches behindert werden.

Eventuelle Schutzgitter müssen einen freien Querschnitt für den Luftstrom von mindestens 140 cm² aufweisen.

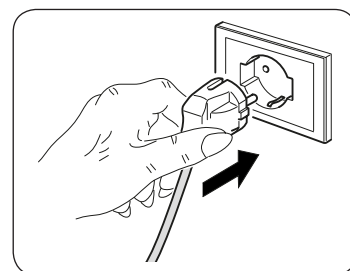
- a. Das Endstück an der Maschine (2) auf dem Schlauch (1) positionieren, wie in Abb. 8 angegeben.
- b. Im Fensterglas oder in der Wand eine Bohrung mit einem Durchmesser von 127 mm vornehmen, Abstand vom Fußboden zwischen 300 und 1200 mm (Abb. 13).
- c. Das Endstück (6) in der Bohrung der Wand positionieren und die Bohrpunkte anzeichnen (Abb. 14-a, 14-b).
- d. Das Endstück (6) entfernen und Bohrungen von 6 mm vornehmen (Abb. 14-c, 14-d).
- e. Die mitgelieferten Dübel (10) einsetzen (Abb. 14-e).
- f. Das Endstück (6) in der Wandbohrung positionieren und mit den mitgelieferten Schrauben (10) befestigen (Abb. 14-f, 14-g).
- g. Das Endstück an der Maschine (2) auf den Stützen des Luftaustritts des Gerätes (26) stecken, wie in Abb. 9 aufgeführt.
- h. Das andere Ende des Schlauchs (1) mit dem Endstück (6) verbinden (Abb.14-i).
- i. Verschluss (6a) verschließen, während das Gerät ausgeschaltet ist (Abb.14-h).

2.5 - STROMANSCHLUSS

Das Gerät kommt mit einem Netzkabel mit Stecker.

Bevor Sie die Klimaanlage anschließen, stellen Sie sicher, dass:

- Die Werte der Spannung und Frequenz mit den Spezifikationen für den Maschinendaten entsprechen.
- Die Stromleitung mit einer leistungsfähigen Erdverbindung ausgestattet und richtig für die maximale Absorption der Klimaanlage dimensioniert ist.



- Das Stromversorgung des Gerätes muss eine geeignete Pol-Trennvorrichtung in Übereinstimmung mit den nationalen Installationsvorschriften erweisen.
- Das Gerät ausschließlich über eine Steckdose mit Strom versorgt wird, die kompatibel mit dem mitgelieferten Stecker ist.



HINWEIS

Jeder Ersatz des Netzkabels muss durch den Technischen Dienst Olimpia Splendid, oder durch Personal mit ähnlichen Qualifikationen durchgeführt werden.

2.6 - ENTWÄSSERUNG

Je nach Anwendung des Geräts ist es notwendig, den Schlauch für den Kondenswasserabfluss anzuschließen

2.6.a - Gebrauch als Entfeuchter

Um das Gerät richtig zu gebrauchen, folgendermaßen vorgehen (Abbildung 15 und 16):

- Den Deckel abnehmen (28).
- Den mitgelieferten Schlauch (7) an den Anschluss anschließen.



Sicherstellen, dass das Endstück des Abflussschlauches (7) an einem Ablaufschacht oder Behälter positioniert ist.

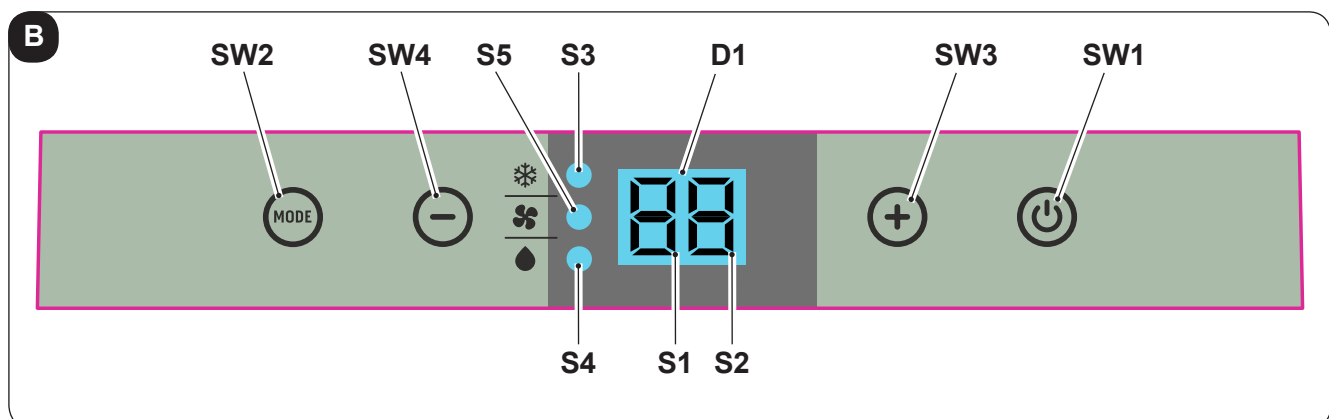
Sicherstellen, dass der Schlauch (7) nicht verstopft ist.

3 - GEBRAUCH DES GERÄTS

Die Betriebsweisen des Klimageräts können sowie mit der Fernsteuerung als auch am Bedienfeld des Klimageräts gewählt werden.

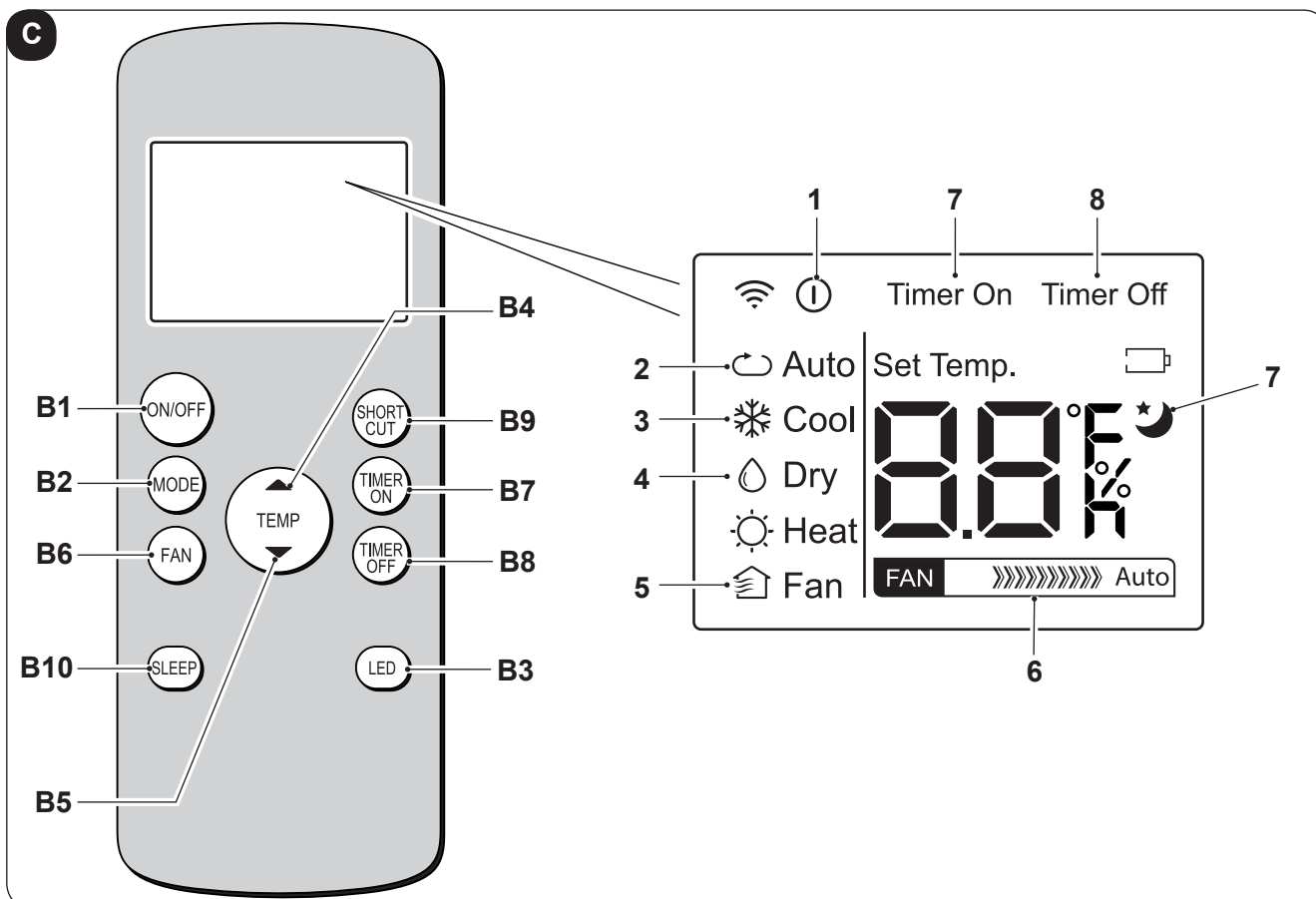
Wurde die ausgewählte Funktion empfangen, dann sendet der Summer ein „Beep“ aus.

3.1 - SYMBOLE UND TASTEN AM BEDIENFELD (Abb. b)



- **SW1:** Betrieb / Stand-by;
- **SW2:** Wahl der Betriebsart
Kühlung =>
=> Automatik =>
=> nur Ventilator =>
=> Entfeuchtung =>
=> Kühlung =>...
- **SW3:** Erhöhung der Temperatur/Verzögerung
- **SW4:** Erniedrigung der Temperatur/Verzögerung
- **S1:** Stand-by.
- **D1:** Tset/Timer
- **S2:** Betriebsart Timer
- **S3:** Betriebsart Kühlung
- **S4:** Betriebsart Entfeuchtung
- **S5:** Betriebsart Belüftung.

3.2 - TASTEN DER FERNSTEUERUNG (Abb. c)



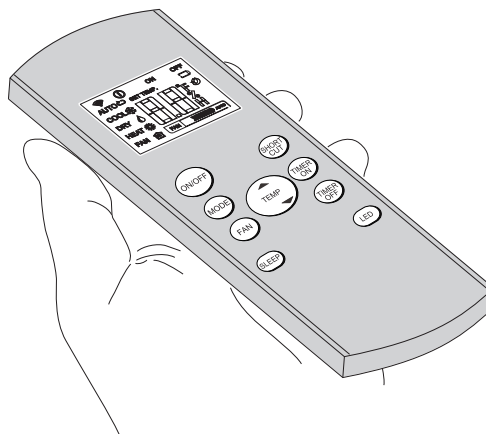
- **B1:** Betrieb (Symbol 1 ein) / Standby
- **B2:** Auswahl der Betriebsart
Automatisch (Symbol 2 ein) =>
=> Kühlung (Symbol 3 ein) =>
=> Entfeuchtung (Symbol 4 ein) =>
=> nur Lüfter (Symbol 5 ein) =>
- **B3:** Aktivieren / Deaktivieren der Anzeige auf der
Maschinensteuertafel
- **B4:** Temperaturerhöhung
- **B5:** Temperaturabsenkung
- **B6:** Lüfterdrehzahl -Auswahl
max Geschwindigkeit =>
=> AUTO =>
=> min Geschwindigkeit =>
=> max Geschwindigkeit =>...
- **B7:** Einstellung des geplanten Start der Einheiten
- **B8:** Einstellung der geplante Abschaltung der
Einheit
- **B9:** Shortcut
- **B10:** Schlafmodus aktivieren (Symbol 7 ein)

3.3 - BENUTZUNG DER FERNBEDIENUNG

Die mit dem Klimagerät mitgelieferte Fernsteuerung ist ein Gerät, mit dem Sie das Gerät auf bequem benutzen können.

Gehen Sie bitte sehr sorgfältig mit der Fernbedienung um, insbesondere:

- sollte sie nicht nass gemacht werden (nicht mit Wasser reinigen oder in den Regen legen).
- darf sie nicht fallen gelassen werden oder heftige Stöße erleiden.
- darf sie nicht direkter Sonneneinstrahlung ausgesetzt werden.



- **Die Fernbedienung arbeitet mit Infrarot-Technologie.**
- **Während des Gebrauchs dürfen zwischen der Fernbedienung und dem Klimagerät keine Hindernisse vorhanden sein.**
- **Werden in der Nähe des Klimagerätes auch andere Geräte mit Fernbedienung benutzt (TV, Stereoanlagen usw.), kann es zu Interferenzen kommen.**
- **Elektronische Lampen und Leuchtstofflampen können die Übertragung von der Fernbedienung zum Klimagerät stören.**
- **Wird die Fernbedienung längere Zeit nicht benutzt, sind die Batterien herauszunehmen.**

3.3.a - Die Fernbedienung wird ohne Batterien geliefert.

Die Fernsteuerung wird mit Batterien geliefert.

Zum ordnungsgemäßen Einlegen der Batterien:

- a. Die Klappe des Batteriefachs abziehen (Abbildung 17).
- b. Die Batterien ins Batteriefach einlegen (Abbildung 17).

Die auf dem Boden des Batteriefachs angezeigte Polarität ist strikt einzuhalten.

- c. Klappe wieder korrekt schließen (Abb.18).

3.3.b - Austausch der Batterien

Die Batterien sind auszutauschen, wenn am Display das Symbol  erscheint

Immer neue Batterien verwenden.
Die Verwendung alter Batterien oder Batterien verschiedenen Typs können die Funktionsweise der Fernbedienung beeinträchtigen.

Die Fernbedienung funktioniert mit zwei 1,5V Alkalibatterien (Typ AAA) (Abb.17).



Wenn die Batterien leer sind, müssen sie jeweils paarweise ausgetauscht und den vorgesehenen Sammelbehältern zugeführt oder gemäß den örtlichen Vorschriften entsorgt werden.

- Wird die Fernbedienung für ein paar Wochen oder länger nicht benutzt, nehmen Sie die Batterien heraus. Etwaige Leckagen der Batterien können die Fernbedienung beschädigen.



Die Batterien nicht aufladen oder auseinander nehmen. Die Batterien nicht ins Feuer werfen. Sie können Feuer fangen oder explodieren.

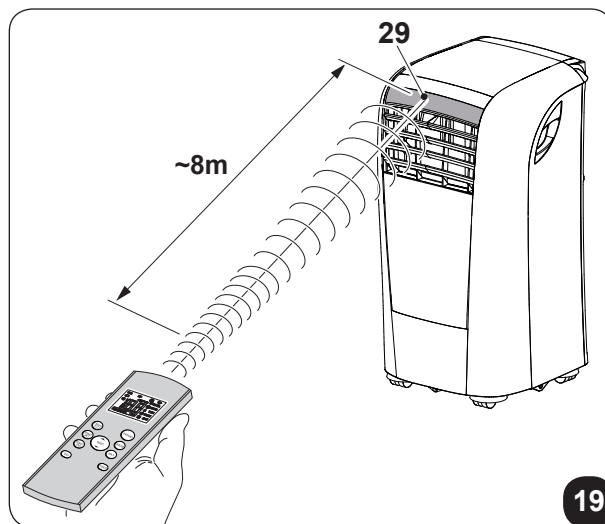


Tropft die Batterieflüssigkeit auf Haut oder Kleidung muss sie mit sauberem Wasser gründlich abgewaschen werden. Die Fernbedienung nicht mit Batterien benutzen, an denen bereits Leckagen aufgetreten sind.

Die in den Batterien enthaltenen Chemikalien können Verbrennungen oder andere Gesundheitsrisiken hervorrufen.

3.3.c - Position der Fernbedienung

- Die Fernbedienung in einer Position halten, aus der das Signal den Empfänger (29) des Geräts erreicht (max. Abstand ca. 8 Meter - bei vollen Batterien) (Abbildung 19).
Durch Hindernisse (Möbel, Vorhänge, Wände, usw.) zwischen der Fernbedienung und dem Gerät wird die Reichweite der Fernbedienung reduziert.




3.4 - BEDIENUNG DES GERÄTS

Um das Gerät zu benutzen, folgendermaßen vorgehen.



Um eventuelle Schäden am Kompressor vorzubeugen, ist jede Inbetriebnahme in Bezug auf den letzten Stopp um 3 Minuten verzögert.

3.4.a - Vorbereitende Maßnahmen

- **Das Gerät auf eine stabile, nicht geneigte Oberfläche stellen, die mindestens 30 cm von der Wand oder anderen Gegenständen entfernt ist, um eine einwandfreie Luftzirkulation zu garantieren. Auf einer wasserfesten Oberfläche aufstellen, denn eventuell austretendes Wasser kann Möbel oder den Boden beschädigen.**
- **Das Gerät nicht direkt auf Teppiche, Handtücher, Decken oder andere saugende Oberflächen stellen.**
- **Den Stecker in die Steckdose stecken; das Gerät sendet ein „Beep“ aus und am Display erscheint Symbol  und die Raumtemperatur in °C wird angezeigt.**



Bevor das Gerät an die Stromversorgung angeschlossen wird, sicherstellen, dass die Angaben auf dem Typenschild mit denen des Stromnetzes übereinstimmen.

3.4.b - Das Gerät an-/ausschalten

- a. Das Gerät kann für kurze Zeiträume eingeschaltet oder ausgeschaltet werden, indem B1 auf der Fernbedienung oder SW1 auf der Bedienkonsole gedrückt wird (bei einem längeren Stillstand des Geräts ist dieses durch Ziehen des Netzsteckers zu deaktivieren).
- b. Die zugehörige LED L2 geht aus um anzuzeigen, dass das Gerät ausgeschaltet ist.
- c. Drücken Sie unter diesen Bedingungen erneut B1 auf der Fernbedienung (oder SW1 auf der Bedienkonsole), um die zuvor gewählten Funktionen wiederherzustellen.

Beim ausgeschalteten Gerät werden alle Timer zurückgesetzt.

3.5 - BETRIEBSART BELÜFTUNG (FAN)

- a. Bei Verwendung dieser Betriebsart hat das Gerät weder auf die Temperatur noch auf die Feuchtigkeit der Umgebungsluft Wirkung, sondern hält die Luft nur in Zirkulation.
- b. Diese Betriebsart kann gewählt werden durch Drücken von B2 oder SW2 bis zum Erscheinen des Symbols nur Ventilator (🌀) sowohl auf der Fernbedienung als auch auf dem Display der Bedienkonsole.
- c. In dieser Betriebsart ist der innere Ventilator stets eingeschaltet, und es ist möglich, die gewünschte Geschwindigkeit des Ventilators (nur von der Fernbedienung aus) in einem beliebigen Moment durch Drücken der entsprechenden Taste B6 zu wählen (Symbol 6 auf der Fernbedienung aktiviert).

3.6 - BETRIEBSART KÜHLEN (COOL)

- a. Bei Verwendung dieser Betriebsart entfeuchtet und kühlt das Gerät die Umgebung. Diese Betriebsart kann gewählt werden durch Drücken von B2 oder SW2 bis zum Erscheinen des Symbols nur Kühlung (❄️) sowohl auf der Fernbedienung als auch auf dem Display der Bedienkonsole.
- b. Der innere Ventilator ist stets bei automatischer Geschwindigkeit oder (nur von der Fernbedienung aus) bei der gewählten Geschwindigkeit eingeschaltet.
- c. Der Temperatur-Setpoint (Tset) kann eingestellt werden zwischen 17°C und 30°C (von 61 F bis 86 F falls vorhanden) mit Abstufungen von 1°C dank B4/B5 oder SW3/SW4. Der entsprechende Wert erscheint sowohl auf der Fernbedienung als auch auf dem lokalen Display.
- d. Nach drei Minuten (maximal) ab der Aktivierung dieser Betriebsart startet der Kompressorbetrieb, und das Gerät beginnt mit der Kälteabgabe.

3.7 - BETRIEBSART ENTFEUCHTEN (DRY)

- a. Diese Betriebsart kann gewählt werden durch Drücken von B2 oder SW2 bis zum Erscheinen des Symbols nur Entfeuchtung (☁️) sowohl auf der Fernbedienung als auch auf dem Display der Bedienkonsole.
- b. Diese Betriebsart ist ähnlich dem Kühlmodus, Ausnahmen:
Ventilatorgeschwindigkeitwahl nicht aktiv, (Einstellgeschwindigkeit) gleich Traum (Raumtemperatur) eingestellt.
- c. Im Betriebsmodus nur Entfeuchtung kann das Gerät nur mit angeschlossenem Kondensatablassschlauch (12) und ohne Luftausblauschlauch betrieben werden.

3.8 - BETRIEBSART AUTO (Automatisch)

- a. Diese Betriebsart kann gewählt werden durch Drücken von B2 oder SW2 bis zum Erscheinen des Automatik-Symbols (AUTO) auf der Fernbedienung.
- b. In dieser Betriebsart werden die Funktionen KÜHLUNG und VENTILATOR automatisch je nach Umgebungstemperatur gewählt, die kontinuierlich kontrolliert wird, um einen optimalen Komfort im klimatisierten Raum zu erhalten.

3.9 - NACHTBETRIEB

- a. Dieser Modus kann nur von der Fernbedienung (Pressen von B11) ausgewählt werden und nur in Kombination mit dem Kühlungs- und automatischem Modus verwendet werden.
- b. Wenn diese Betriebsart freigeschaltet ist, wird der interne Ventilator auf die automatische Geschwindigkeit erzwungen und die eingestellte Umgebungstemperatur automatisch nach einer 1/2 Stunde um 1°C und nach einer weiteren 1/2 Stunde um noch 1°C erhöht (nach Aktivierung der Funktion und Änderung der eingestellten Temperatur).
- c. Nach 7 Stunden wird automatisch die Anfangstemperatur wiederhergestellt.
- d. Wenn die eingestellte Temperatur von der Fernbedienung verändert wird, das Gerät auf Stand-by übergeht oder die Stromversorgung abgetrennt wird, wird die Nachtfunktion deaktiviert.
- e. Zur Deaktivierung der Funktion drücken Sie erneut die Taste B11.

3.10 -BETRIEBSART TIMER

- a. Wird diese Betriebsart gewählt, dann heizt das Gerät den Raum.
- b. Die Verzögerungszeit kann von der Fernbedienung aus eingestellt werden.

3.10.a Programmiertes Anschalten

Sie den Betriebsmodus, die gewünschte Betriebsart und die Belüftungsgeschwindigkeit, mit der die Einheit bei der programmierten Einschaltung aktiviert wird.

- a. Stellen Sie durch Drücken von B7 die gewünschte Verzögerung (zwischen 0,5 und 24 Stunden) ein, nach deren Ablauf die Einheit sich einschaltet (ab Bestätigung des Timers).
Wenn innerhalb von 5 Sekunden keine Taste gedrückt wird, endet die Funktion der Einstellung des Timers automatisch.
- b. Nach Ablauf der eingestellten Zeit startet die Einheit mit den zuletzt gewählten Einstellungen.
- c. Zur Annullierung der verzögerten Zur Annullierung der verzögerten Einschaltung drücken Sie erneut den Taster B7 bis zur Einstellung des Wertes auf 0.
- d. Bei aktivem Timer werden das Symbol S2 auf der Maschine und das Symbol 7 auf der Fernbedienung aktiviert.

3.10.b Programmiertes Ausschalten

- a. Stellen Sie in einem beliebigen Betriebsmodus durch Drücken von B8 die gewünschte Verzögerung (zwischen 0,5 und 24 Stunden) ein, nach deren Ablauf die Einheit sich ausschaltet (ab Bestätigung des Timers).
Alle anschließenden Betätigungen der Taste B8 erhöhen die Verzögerung um 1 Stunde.
- b. Wenn innerhalb von 5 Sekunden keine Taste gedrückt wird, endet die Funktion der Einstellung des Timers automatisch.

>>>>

DE - 25

Nach Ablauf der eingestellten Zeit geht die Einheit aus.

- c. Zur Annullierung der verzögerten Abschaltung drücken Sie erneut den Taster B8 bis zur Einstellung des Wertes auf 0.
- d. Bei aktivem Timer werden das Symbol S2 auf der Maschine und das Symbol 8 auf der Fernbedienung aktiviert.

3.11 -EINSTELLUNG DER MASSEINHEIT DER TEMPERATUR

Beim gleichzeitigen Drücken der Taster SW3 SW4 für 3 Sekunden können Sie die Maßeinheit der am Maschinendisplay angezeigten Temperatur von CELSIUS (°C) auf FAHRENHEIT (F) und umgekehrt umstellen.

3.12 -AUTORESTART

Bei einer Unterbrechung der Stromversorgung speichert das Gerät die letzte Betriebsart und startet nach Wiederherstellung der elektrischen Energie neu mit den vorherigen Einstellungen

4 - WARTUNG UND REINIGUNG



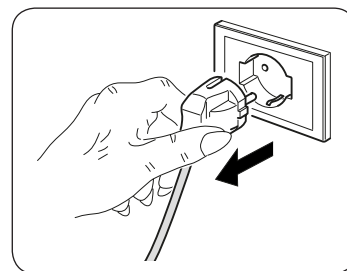
Vor Wartungseingriffen und Reinigungen immer sicherstellen, dass der Stecker aus der Steckdose gezogen wurde.



***Beim Herausnehmen des Filters die Metallteile des Geräts nicht berühren.
Verletzungsgefahr durch scharfe Kanten.***



***Zur Reinigung der Innenteile des Klimageräts kein Wasser verwenden.
Wasser kann die Isolierung beschädigen und somit eine erhöhte Stromschlaggefahr bewirken.***



4.1 - REINIGUNG

4.1.a - Das Gerät und die Fernbedienung reinigen

Das Gerät und die Fernbedienung mit einem trockenen Tuch reinigen.

Es kann auch ein mit kaltem Wasser angefeuchteter Lappen zur Reinigung des Geräts verwendet werden, falls dieses stark verschmutzt ist.



Zur Reinigung des Geräts keine chemisch behandelten oder antistatischen Lappen verwenden.



***Weder Benzin, Lösungsmittel, Poliermittel, Lösungsmittel oder Ähnliches verwenden.
Diese Produkte können Brüche oder Verformungen der Kunststoffoberfläche verursachen.***

4.1.b - Reinigung des Luftansaugfilters

Um eine gute Filtration der Raumluft und einen optimalen Betrieb Ihres Gerätes zu gewährleisten, müssen die Luftfilter regelmäßig gereinigt werden (Abb.20).

Der Zeitpunkt, wann diese wichtige Wartungsarbeit durchgeführt werden muss, wird nach der entsprechenden Betriebszeit durch das Erscheinen des Alarmcodes **Fi** auf dem Display der Bedienkonsole angezeigt.

- a. Schalten Sie das Klimagerät aus und ziehen Sie die Filter des Klimageräts wie in der Abbildung 20 zu sehen ab.
- b. Das Filter wird ausgewaschen, indem man die der Schmutzschicht gegenüber liegende Seite unter einen Wasserstrahl hält.
- c. Ist es sehr stark verschmutzt (z.B. mit Fett oder andersartigen Ablagerungen), sollte es vorher in einer neutralen Seifenlösung eingeweicht werden.
- d. Schütteln Sie das Filter aus, bevor Sie es wieder einsetzen, um das Waschwasser zu entfernen.



Ist der Filter (23) beschädigt, diesen austauschen.

- e. Überprüfen, dass der Filter (23) vollkommen trocken ist.
- f. Den Filter (23) wieder korrekt einsetzen.
- g. Eventuelle Flusen vom Gitter absaugen (Abb. 21).



Das Gerät nicht ohne den Filter (23) benutzen.

4.1.c - Tipps zum energiesparen

Nachstehend ein paar einfache Tipps zur Reduzierung des Verbrauchs:

- Die Filter stets sauber halten (siehe Kapitel Wartung und Reinigung).
- Türen und Fenster in den zu klimatisierenden Räumen geschlossen halten.
- Ungehinderte Sonneneinstrahlung in den Raum verhindern (z.B. Vorhänge zuziehen, Fensterläden schließen, Rollläden herunterfahren).
- Den Luftstrom (Ein- und Ausgang) des Geräts nicht behindern; dies mindert nicht nur die Leistung sondern beeinträchtigt auch den korrekten Betrieb und führt zu möglichen, irreparablen Schäden.

4.2 - WARTUNG

Soll das Gerät über einen längeren Zeitraum nicht verwendet werden, folgendermaßen vorgehen:

- a. Einige Stunden lang (etwa 1 - 2 Stunden) das Gerät in der Betriebsart „nur Gebläse“ einschalten, damit das Gerät im Innenbereich trocknet.
- b. Das Klimagerät stoppen und die Versorgung trennen.
- c. Luftfilter reinigen.
- d. Das Kondenswasser vollständig ablassen.
- e. Die Batterien aus der Fernbedienung nehmen.

Vorab-Kontrollen vor dem Betrieb des Klimageräts:

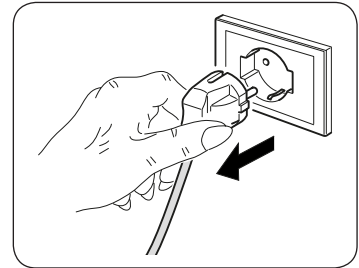
- a. Die Filter nach längerem Nichtgebrauch des Klimageräts reinigen.
- b. Sicherstellen, dass der Lufteintritt und -Austritt nicht verstopft ist (vor allem nach längerem Nichtgebrauch des Klimageräts).

4.2.a - Abfluss von Kondenswasser

Erreicht das Kondenswasser im unteren Behälter das vorbestimmte Niveau, dann sendet das Gerät 8 Mal ein Beep.

In diesem Fall:

- Den Stecker aus der Steckdose ziehen.
- Das Gerät vorsichtig in eine Position stellen, die sich zum Ablassen des Wassers eignet.
- Den Ablassdeckel (24) und den Gummistöpsel (24a) (Abb.22) entfernen.



Überprüfen, dass der Ablassdeckel (24) wieder korrekt aufgeschraubt ist, um Wasserverluste zu vermeiden.

- Das gesamte Wasser auslaufen lassen.
- Den Gummistöpsel (24a) wieder aufsetzen und den Ablassdeckel (324) (Abb.23) verschrauben.
- Den Stecker in die Steckdose stecken.



Falls dieser Fehler erneut auftritt, sich mit dem Kundendienst in Verbindung setzen.

4.2.b - Fehlercodes

Während das Gerät in Betrieb ist, könnten Störungen angezeigt werden, die den Betrieb unterbrechen. In diesen Fällen werden am Bedienfeld Fehlercodes angezeigt.

- P1 Untere Wanne voll.

- F1 Filterreinigung.

- E1 • E2 • E3 • E4

In diesen Fällen:

- Den Apparat von der Stromversorgung trennen
- einige Minuten warten
- den Stecker wieder in die Steckdose stecken
- das Gerät neu starten.



Falls die Störung weiterhin bestehen bleibt und der Fehlercode nicht ausgeht, das Gerät von der Stromversorgung trennen und sich mit dem Kundendienst in Verbindung setzen.

5 - TECHNISCHE DATEN

Die technischen Daten entnehmen Sie dem am Gerät angebrachten Typenschild (Abb. 2).

• Abmessungen (L x A x P)	345 x 703 x 355 mm
• Gewicht (ohne Verpackung)	24 Kg
• Maximale Betriebstemperaturen im Kühlmodus	DB 35°C - WB 24°C * / DB 43°C - WB 32°C **
• Minimale Betriebstemperaturen im Kühlmodus	17°C * / 16°C **
* Innenraumtemperatur ** Außentemperatur	

6 - STÖRUNGEN UND MÖGLICHE ABHILFEN

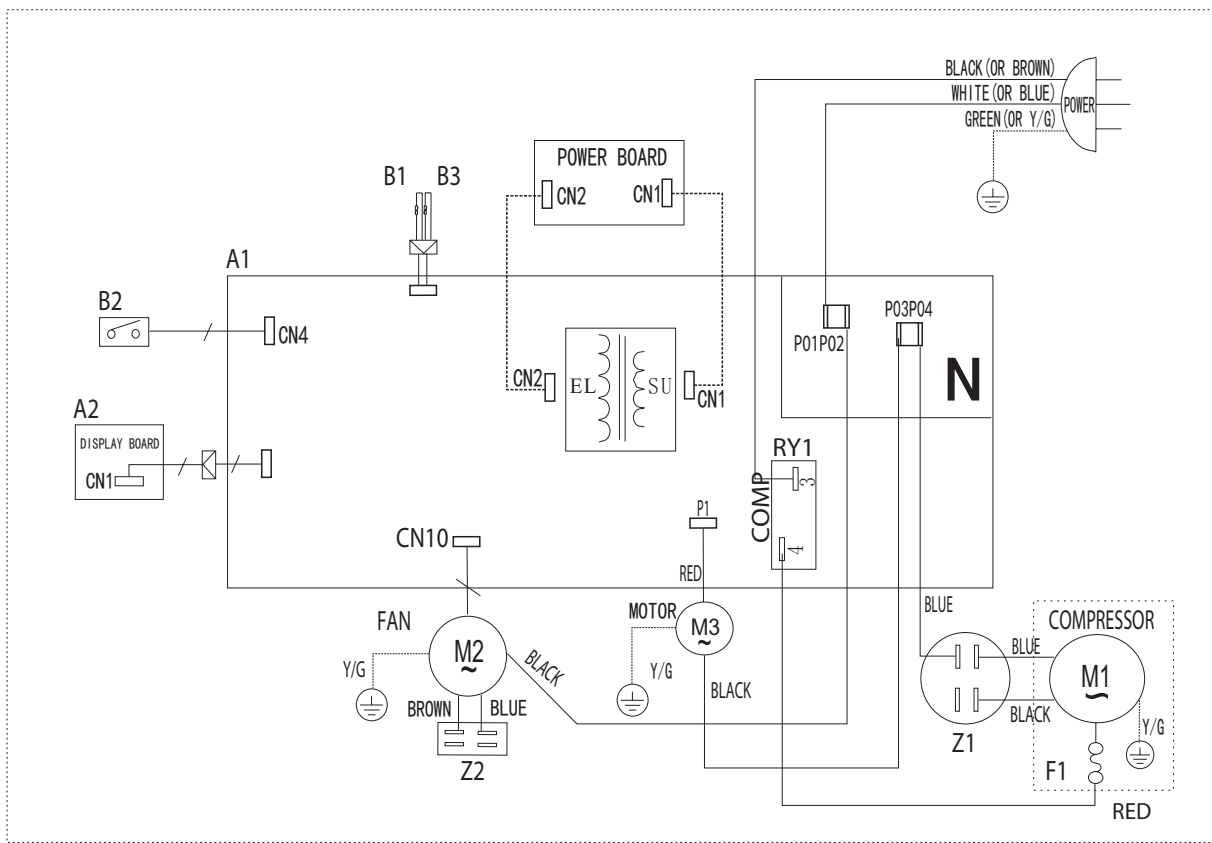
STÖRUNGEN	URSACHE	WELCHE MASSNAHME MUSS ERGRIFFEN WERDEN?
<ul style="list-style-type: none"> Die Klimaanlage funktioniert nicht. 	<ul style="list-style-type: none"> Stromversorgung unterbrochen. Netzstecker gezogen. Timer in Betrieb 	<ul style="list-style-type: none"> Abwarten. Stecker in die Steckdose stecken. Timer ausschalten
<ul style="list-style-type: none"> Die Klimaanlage funktioniert nur über einen kurzen Zeitraum 	<ul style="list-style-type: none"> Die eingestellte Temperatur liegt zu nahe an der Raumtemperatur. Hindernisse an der Ansaugvorrichtung der Ausseneinheit. 	<ul style="list-style-type: none"> Eingestellte Temperatur senken. Eventuelle Hindernisse entfernen. Kundendienst rufen.
<ul style="list-style-type: none"> Die Klimaanlage funktioniert, kühlt jedoch den Raum nicht. 	<ul style="list-style-type: none"> Offenes Fenster. Im Zimmer sind Wärmequellen eingeschaltet (Brenner, Lampen, usw) oder es sind viele Personen anwesend. Die eingestellte Temperatur ist zu hoch. Die Leistungsfähigkeit der Klimaanlage ist nicht der Größe des Raumes angemessen. 	<ul style="list-style-type: none"> Fenster schließen. Wärmequelle eliminieren. Eingestellte Temperatur senken.
<ul style="list-style-type: none"> Während des Bewegens der Klimaanlage tritt Wasser aus. 	<ul style="list-style-type: none"> Die Klimaanlage wird geneigt oder umgelegt. 	<ul style="list-style-type: none"> Das Wasser vor dem Bewegen durch Herausziehen des Stöpsels ablassen (Abb. 2 Position Nr. 4).
<ul style="list-style-type: none"> Das Klimagerät geht aus, die Bedienelemente sowohl auf der Fernbedienung als auch auf der Bedienkonsole reagieren nicht, und auf dem Display der Bedienkonsole erscheint das blinkende Alarmsignal "E1". 		<ul style="list-style-type: none"> Netzstecker ziehen Rufen Sie den Kundendienst an.
<ul style="list-style-type: none"> Das Klimagerät geht aus, die Bedienelemente sowohl auf der Fernbedienung als auch auf der Bedienkonsole reagieren nicht, und auf dem Display der Bedienkonsole erscheint das blinkende Alarmsignal "E2". 		<ul style="list-style-type: none"> Netzstecker ziehen Rufen Sie den Kundendienst an.
<ul style="list-style-type: none"> Das Klimagerät geht aus, die Bedienelemente sowohl auf der Fernbedienung als auch auf der Bedienkonsole reagieren nicht, und auf dem Display der Bedienkonsole erscheint das blinkende Alarmsignal "E4". 		<ul style="list-style-type: none"> Netzstecker ziehen Rufen Sie den Kundendienst an.
<ul style="list-style-type: none"> Das Klimagerät geht aus, die Bedienelemente sowohl auf der Fernbedienung als auch auf der Bedienkonsole reagieren nicht, und auf dem Display der Bedienkonsole erscheint das blinkende Alarmsignal "P1". 	<ul style="list-style-type: none"> Zu starke Ansammlung von Wasser im Innern des Klimagerätes. 	<ul style="list-style-type: none"> Netzstecker ziehen Lassen Sie das enthaltene Wasser ab, indem Sie den Stopfen abnehmen (Abb. 2 Position Nr. 4). Wenn dieser Alarm zu häufig auftritt, rufen Sie den Kundendienst an.
<ul style="list-style-type: none"> Im Kühl-, Nacht- und Automatikbetrieb ist die Mindestgeschwindigkeit nicht wählbar. 	<ul style="list-style-type: none"> Die Raumtemperatur ist zu niedrig 	<ul style="list-style-type: none"> Das Verhalten der Klimaanlage ist normal.

Niemals versuchen, das Gerät selbstständig zu reparieren.

Falls das Problem weiterhin besteht, wenden Sie sich an den örtlichen Händler oder an den nächsten Kundendienst. Legen Sie dabei detaillierte Angaben zur Störung und zum Gerätemodell vor.

7 - SCHALTPLAN

- | | | | |
|-----|---------------------------------|------|--|
| A1) | Elektronikkarte (Leistung) | RY1) | Relais für Kompressor |
| A2) | Elektronikkarte (Steuerung) | M1) | Motorkompressor |
| B1) | Raumthermostatsonde | M2) | Kondensierungsventilator |
| B2) | Kondensflüssigkeitsstandsensord | M3) | Motor zur Ableitung der Kondensflüssigkeit |
| B3) | Verdampfertemperatursonde. | Z1) | Kompressor-Kondensator |
| F1) | Kompressor-Thermoschutz | Z2) | Kondensator Kondensierungsventilator |



DEUTSCH

ÍNDICE GENERAL

0 - ADVERTENCIAS.....	3
0.1 - INFORMACIONES GENERALES.....	3
0.2 - SIMBOLOGÍA.....	3
0.2.1 - Pictogramas informativos.....	3
0.3 - ADVERTENCIAS GENERALES.....	5
0.4 - USO PREVISTO.....	9
0.5 - ZONAS DE RIESGO.....	9
0.6 - ADVERTENCIAS PARA EL GAS REFRIGERANTE R290.....	10
1 - DESCRIPCIÓN DEL APARATO.....	17
1.1 - LISTA DE COMPONENTES SUMINISTRADOS DE SERIE (FIG.5).....	17
1.2 - IDENTIFICACIÓN DE LOS COMPONENTES PRINCIPALES (FIG.A).....	17
INFORMACIÓN RESERVADA AL “TÉCNICO INSTALADOR”	
2 - INSTALACIÓN.....	18
2.1 - TRANSPORTE DEL ACONDICIONADOR.....	18
2.2 - ADVERTENCIAS.....	18
2.3 - INSTALACIÓN MÓVIL.....	19
2.4 - INSTALACIÓN FIJA.....	19
2.5 - CONEXIÓN ELÉCTRICA.....	19
2.6 - DRENAJE.....	20
2.6.a - Uso como deshumidificador.....	20
SECCIÓN PARA EL TÉCNICO Y PARA EL USUARIO	
3 - USO DEL APARATO.....	20
3.1 - SÍMBOLOS Y TECLAS DEL PANEL DE MANDOS (FIG.B).....	20
3.2 - TECLAS DEL CONTROL REMOTO (FIG.C).....	20
3.3 - USO DEL CONTROL REMOTO.....	22
3.3.a - Inserción de las baterías.....	22
3.3.b - Substitución de las pilas.....	22
3.3.c - Posición del control remoto.....	23
3.4 - USO DEL APARATO.....	23
3.4.a - Operaciones preliminares.....	23
3.4.b - Arranque/apagamiento aparato.....	24
3.5 - MODO VENTILACIÓN (FAN).....	24
3.6 - MODO ENFRIAMIENTO (COOL).....	24
3.7 - MODO DESHUMIDIFICACIÓN (DRY).....	24
3.8 - MODO AUTO (AUTOMÁTICO).....	25
3.9 - FUNCIONAMIENTO NOCTURNO.....	25
3.10 - MODO TEMPORIZADOR.....	25
3.10.a Arranque programado.....	25
3.10.b Apagamiento programado.....	25
3.11 - CONFIGURACIÓN UNIDAD DE MEDIDA DE LA TEMPERATURA.....	26
3.12 - REENCENDIDO AUTOMÁTICO.....	26

4 - MANTENIMIENTO Y LIMPIEZA	26
4.1 - LIMPIEZA.....	26
4.1.a - Limpieza del aparato y del control remoto	26
4.1.b - Limpieza del filtro de aspiración	27
4.1.c - Consejos para el ahorro de energía.....	27
4.2 - MANTENIMIENTO	27
4.2.a - Descarga agua de condensación.....	28
4.2.b - Códigos de error.....	28
5 - DATOS TÉCNICOS	28
6 - INCONVENIENTES Y POSIBLES RECURSOS	29
7 - ESQUEMA ELÉCTRICO	30



DESGUACE

Este símbolo sobre el producto o su embalaje, indica que el mismo no puede ser tratado como residuo doméstico habitual, sino debe ser entregado en un punto de recogida para el reciclado de aparatos eléctricos y electrónicos.

Con su contribución para el desguace correcto de este producto, protegerá el medio ambiente y la salud de sus prójimos. Con un desguace erróneo, se pone en riesgo el medio ambiente y la salud.

Otras informaciones sobre el reciclado de este producto las obtendrá de su ayuntamiento, recogida de basura o en el comercio donde haya adquirido el producto. Esta norma es válida únicamente para los estados miembros de la UE.

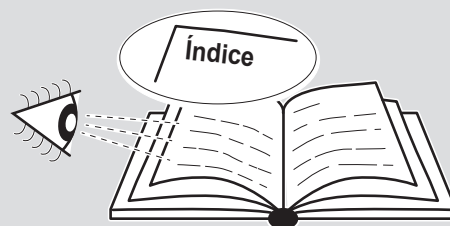
ILUSTRACIONES

Las ilustraciones están agrupadas en las páginas iniciales del manual.



ÍNDICE GENERAL

El índice general de este manual se proporciona en la página "ES-1".



0 - ADVERTENCIAS

0.1 - INFORMACIONES GENERALES

En primer lugar, deseamos darle las gracias por haber elegido uno de nuestros aparatos.

0.2 - SIMBOLOGÍA

Los pictogramas presentes en este capítulo permiten suministrar rápidamente y de manera unívoca informaciones necesarias para la correcta utilización de la máquina en condiciones de seguridad.

0.2.1 - Pictogramas informativos



Servicio

Indica situaciones en las cuales se debe informar al SERVICE empresarial interno: **SERVICIO ASISTENCIA TÉCNICA A CLIENTES.**



Índice

los párrafos precedidos por este símbolo, contienen informaciones y prescripciones muy importantes, particularmente por lo que respecta a la seguridad.

La falta de observación de los mismos puede comportar:

- peligro para la incolumidad de los operadores
- pérdida de la garantía de contrato
- declinación de las responsabilidades de la empresa constructora.



Mano levantada

Indica acciones que no se deben hacer en absoluto.



PELIGRO

Señala que el aparato utiliza refrigerante inflamable. Si sale refrigerante y se expone a una fuente de ignición externa, existe el riesgo de incendio.



TENSIÓN ELÉCTRICA PELIGROSA

Señala al personal interesado que la operación descrita presenta, si no es realizada respetando las normativas de seguridad, el riesgo de sufrir un shock eléctrico.



PELIGRO GENÉRICO

Señala al personal implicado que, si la operación descrita no se realiza respetando las normas de seguridad, existe el riesgo de sufrir daños físicos.



PELIGRO DE FUERTE CALOR

Señala al personal implicado que, si la operación descrita no se realiza respetando las normas de seguridad, existe el riesgo de sufrir quemaduras a causa del contacto con componentes a temperatura elevada.



NO CUBRIR

Señala al personal implicado que está prohibido cubrir el aparato para evitar que se recaliente.



ATENCIÓN

- Señala que este documento se tiene que leer con atención antes de instalar y/o utilizar el aparato.
- Indica que el personal de asistencia debe manejar el aparato ateniéndose al manual de instalación.



ATENCIÓN

- Señala que puede haber información adicional en manuales adjuntos.
- Indica que se encuentra disponible información en el manual de uso o en el manual de instalación.



ATENCIÓN

Indica que el personal de asistencia debe manejar el aparato ateniéndose al manual de instalación.

0.3 - ADVERTENCIAS GENERALES

CUANDO SE UTILIZAN APARATOS ELÉCTRICOS, PARA REDUCIR EL RIESGO DE INCENDIO, DE DESCARGAS ELÉCTRICAS Y DE PROVOCAR DAÑOS A PERSONAS, ES NECESARIO TOMAR SIEMPRE LAS MEDIDAS DE SEGURIDAD ADECUADAS Y TENER EN CUENTA LOS SIGUIENTES CONSEJOS:



Para prevenir posibles daños al compresor, cada arranque se retrasa de 3 minutos con respecto a la última parada.



1. Documento reservado según la ley con prohibición de reproducción o transmisión a terceros sin la expresa autorización de la empresa OLIMPIA SPLENDID.

Las máquinas pueden ser actualizadas y por lo tanto presentar detalles distintos respecto a aquellos representados, sin constituir por ello, perjuicio para los textos contenidos en el presente manual.



2. Leer atentamente el presente manual antes de realizar cualquier tipo de operación (instalación, mantenimiento, uso) y abstenerse escrupulosamente a todo lo que se encuentra en cada uno de los capítulos.



3. Conserve con cuidado este manual para consultas posteriores.

4. Una vez quitado el embalaje, verifiquen que el aparato esté íntegro, los elementos del embalaje no deben dejarse al alcance de los niños ya que son potenciales fuentes de peligro.

5. **LA EMPRESA CONSTRUCTORA NO ASUME NINGUNA RESPONSABILIDAD POR DAÑOS EN PERSONAS O COSAS QUE DERIVEN DE LA FALTA DE OBSERVACIÓN DE LAS NORMAS CONTENIDAS EN EL PRESENTE MANUAL.**

6. La empresa constructora se reserva el derecho de aportar modificaciones en cualquier momento en los propios modelos, manteniendo, sin embargo, las características esenciales descritas en el presente manual.



7. El mantenimiento de aparatos para la climatización como este podría resultar peligroso ya que dentro de este aparato hay un gas refrigerante bajo presión y componentes eléctricos bajo tensión.

Por eso, las posibles intervenciones de mantenimiento (excepción hecha para la limpieza de los filtros) deben ejecutarse exclusivamente por personal autorizado y cualificado.

8. Si las instalaciones son llevadas a cabo sin respetar las advertencias indicadas en el presente manual y la utilización no observa los límites de temperatura prescritos decae automáticamente la garantía.

9. El ordinario mantenimiento de los filtros y la limpieza general externa pueden ser realizadas incluso por el usuario, ya que no comportan operaciones dificultosas o peligrosas.

10. Durante el montaje, y en cada operación de mantenimiento, es necesario respetar las precauciones citadas en este manual y en las etiquetas dentro del o sobre el aparato, y también adoptar cualquiera precaución sugerida por el sentido común y por las Normativas de Seguridad vigentes en el lugar de instalación.



11. En caso de sustitución de componentes utilizar exclusivamente repuestos originales OLIMPIA SPLENDID.



12. Si la unidad no se utiliza por un período prolongado o si no hay nadie en la habitación climatizada, se recomienda desconectar la alimentación eléctrica para evitar accidentes.



13. No utilice detergentes líquidos o corrosivos para limpiar la unidad ni pulverice agua u otros líquidos en ella, ya que estos productos pueden dañar los componentes de plástico o, incluso, provocar descargas eléctricas.



14. No moje la unidad interior ni el mando a distancia. Podrían producirse cortocircuitos o incendios.



15. En el caso de anomalías de funcionamiento (por ejemplo: ruido anormal, mal olor, fumo, aumento anómalo de la temperatura, dispersiones eléctricas, etc.), apague inmediatamente el aparato y desconecte el enchufe de la toma de corriente.

Para eventuales reparaciones diríjase solamente a un centro de asistencia técnica autorizado por el fabricante y soliciten el empleo de piezas de recambio originales. La falta de respeto de todo lo antes expuesto puede poner en peligro la seguridad del aparato.

16. No deje el acondicionador en funcionamiento por períodos prolongados si la humedad es elevada y hay puertas o ventanas abiertas. La humedad podría condensarse y mojar o dañar los muebles.



17. No desconecte el enchufe de alimentación durante el funcionamiento. Riesgo de incendio o descargas eléctricas.

18. No apoyen objetos pesados o calientes sobre el aparato.

19. Antes de conectar eléctricamente el aparato, asegúrese de que los datos de la placa correspondan a los de la red de distribución eléctrica. La toma de corriente debe ser equipada con un sistema de Tierra. La placa (20) se coloca en los lados del aparato (Fig.2).

20. Después instalarlo según la instrucciones del fabricante. Una instalación errónea puede causar daos a personas, animales o cosas, de las cuales el fabricante no podrá ser considerado responsable.

21. En caso de incompatibilidad entre la toma y la clavija del aparato, haga sustituir la toma con otra del tipo adecuado por personal profesionalmente cualificado; éste debe verificar que la sección de los cables de la toma sea adecuada a la potencia del aparato. En general se desaconseja el uso de adaptadores y/o alargaderas; si su uso es indispensable, deben responder a las normas de seguridad vigentes y su capacidad de corriente (A) no debe ser inferior a la absorción máxima del aparato.


22. Este aparato no está diseñado para funcionar con temporizadores externos o con sistemas de mando a distancia separados.
23. Utilizar el aparato siempre y solamente en posición vertical.
24. No obstruya en modo alguno las rejillas de entrada y salida aire.
25. No inserta objetos extraños en las rejillas de entrada y salida aire ya que hay el riesgo de descargas eléctricas, incendio o daños al aparato.
26. No utilice el aparato:
 - con las manos mojadas o húmedas;
 - descalzo.
27. No tire del cable de alimentación o del aparato para desconectar la clavija de la toma de corriente.
28. No utilice este aparato bajo la luz directa del sol o cerca de fuentes de calor (estufa, calefactor o radiador) (Fig.3).
29. No utilice el aparato cerca de aparatos de gas (Fig.3).
30. Siempre coloque el aparato sobre una superficie estable, llana y nivelada.
31. Deje por lo menos 30cm de espacio libre a los lados y detrás del aparato deje por lo menos 30cm de espacio libre sobre el aparato (Fig.1).
32. No coloque el aparato cerca de una toma de corriente (Fig.4).
33. La toma de corriente debe ser fácilmente accesible para poder desconectar fácilmente la clavija en caso de emergencia.
34. No manipule la clavija con las manos mojadas.
35. Evite plegar excesivamente, retorcer, tirar o dañar el cable de alimentación.
36. No extienda el cable debajo de alfombras, mandas o guías. No coloque el cable en zonas de paso para evitar tropiezos.
37. Desconecte el cable cuando la unidad no se utiliza por un período prolongado y/o cuando no hay nadie en casa.
38. No utilice el aparato en lugares particularmente húmedos (servicio, cocina, etc.).
39. No utilice el aparato en el exterior o sobre superficies mojadas. Evite la caída de líquidos sobre el aparato. No utilice el aparato cerca de lavamanos o grifos.
40. No sumerge el aparato en agua o en otros líquidos.

41. Limpie el aparato con un paño húmedo; no utilice productos o materiales abrasivos. Para la limpieza de los filtros, ver el párrafo correspondiente.
42. La causa más común de recalentamiento es el depósito de polvo o pelusa en el aparato. Remover regularmente estas acumulaciones desconectando el aparato de la toma de corriente y succionando las rejillas.
43. No utilice el aparato en lugares con considerables cambios de temperatura ya que se podría formar condensación en el propio aparato.
44. Instalar el aparato al menos a 2 metros de los otros aparatos electrónicos (televisión, radio, computadora, reproductor de dvd, etc.) para evitar interferencias (Fig.4).
45. No utilice el aparato si, en el lugar, si recientemente ha sido rociado insecticida de gas o en presencia de di inciensos encendidos, vapores químicos o residuos oleaginosos.
46. No utilice el aparato si los filtros no está posicionados correctamente.
47. El desmontaje, la reparación o la o reconversión por parte de una persona no autorizada podría causar daños graves y anulará la garantía del fabricante.
48. No utilice el aparato en caso de avería o de malo funcionamiento, si el cable o el enchufe están dañados, o si se dejó caer o si está dañado en cualquier modo. Apagar el aparato, desconectar el enchufe de la toma de corriente y dejarlo controlar por personal profesionalmente cualificado.
49. No desmonte ni modifique el aparato.
50. Reparar el aparato por si mismos es extremadamente peligroso.
51. En caso de que se decida no utilizar más un aparato de este tipo se recomienda hacerlo inutilizable cortando el cable de alimentación, después de haber quitado el enchufe de la toma de corriente. Se recomienda además inutilizar las partes del aparato susceptibles de constituir un peligro, especialmente para los niños que podrían usar el aparato fuera de uso para sus propios juegos.
52. Para descongelar y limpiar el aparato, no utilice herramientas diferentes de las recomendadas por el constructor.
53. El aparato está equipado con un protector térmico que preserva el circuito impreso en el caso de sobretensión. En el caso de que intervenga esta protección, desconecte el enchufe de la toma de corriente y espere que el aparato se enfríe completamente (al menos 20÷30 minutos) y entonces vuelva a conectar el enchufe a la toma de corriente y reinicie el aparato. Si el aparato no se reinicia, desconecte el enchufe de la toma de corriente y contacte a un Centro de Asistencia.

0.4 - USO PREVISTO

- El climatizador se debe utilizar exclusivamente para producir aire caliente* o frío o para deshumidificar el aire (a discreción) con el sólo propósito de hacer confortable la temperatura en el ambiente.
- Este aparato se destinará sólo para un utilizzo doméstico o similares.
- Un uso inapropiado del aparato con eventuales daños causados a personas, cosas o animales liberan OLIMPIA SPLENDID de cualquiera responsabilidad.

0.5 - ZONAS DE RIESGO

- Los climatizadores no se deben instalar en ambientes con gases inflamables o explosivos ni en lugares muy húmedos (lavanderías, invernaderos, etc.); tampoco deben instalarse en locales donde haya otras máquinas que sean una fuerte fuente de calor ni cerca de una fuente de agua salada o sulfurosa.
-  • **NO** use gases, gasolina u otros líquidos inflamables cerca del climatizador.
- Sólo utilicen los componentes suministrados (vea párrafo 1.1). El uso de partes que no son estándar podría causar perdidas de agua, descargas eléctricas, incendios y lesiones o daños a cosas.



Este aparato debe utilizarse únicamente según las especificaciones indicadas en el presente manual. Un uso diferente del especificado puede comportar graves accidentes.

EL FABRICANTE DECLINA TODA RESPONSABILIDAD POR CUALQUIER DAÑO PERSONAL O MATERIAL OCASIONADO POR EL INCUMPLIMIENTO DE LAS NORMAS ILUSTRADAS EN ESTE MANUAL.

* Sólo para versión con bomba de calor

0.6 - ADVERTENCIAS PARA EL GAS REFRIGERANTE R290

1. EL APARATO CONTIENE GAS R290 (CLASIFICACIÓN DE INFLAMABILIDAD A3)
2. EL APARATO SE DEBE CONSERVAR EN UN LUGAR BIEN VENTILADO EN EL CUAL LA DIMENSIÓN DE LA HABITACIÓN CORRESPONDA A LAS MEDIDAS ESPECIFICADAS PARA EL USO DEL APARATO.
3. EL APARATO SE DEBE INSTALAR, UTILIZAR Y CONSERVAR EN UN LUGAR CON UNA SUPERFICIE DEL SUELO MAYOR DE LA INDICADA EN LA TABLA.

Cantidad de gas R290 en Kg (vea placa de datos en el aparato)	Dimensión mínima de la habitación para el uso y la conservación m ²
0,120	6
0,130	7
0,140	7
0,150	8
0,160	8
0,170	9
0,180	9
0,190	10
0,200	10
0,210	11
0,220	11

4. ESTE APARATO CONTIENE UNA CANTIDAD DE GAS REFRIGERANTE R290 IGUAL A LA INDICADA EN LA PLACA DE DATOS EN EL APARATO.
5. EL APARATO SE DEBE CONSERVAR EN UN LUGAR LIBRE DE FUENTES DE IGNICIÓN DE FUNCIONAMIENTO CONTINUO (POR EJEMPLO: LLAMAS ABIERTAS, APARATOS DE GAS O CALENTADORES ELÉCTRICOS).
6. No perfore o queme.
7. Tenga en cuenta que los refrigerantes podrían ser inodoros.
8. R290 es un gas refrigerante conforme a las directivas europeas sobre medio ambiente. No perfore en ninguna parte del circuito del refrigerante.
9. No utilice medios para acelerar el proceso de descongelación o la limpieza, excepto los recomendados por el productor.
10. Cuando se descongela y limpia el aparato, no utilice herramientas diferentes de las recomendadas por el productor.
11. Si el aparato se instala, utiliza o conserva en una zona no ventilada, la habitación se debe diseñar para prevenir la acumulación de perdidas de refrigerante debidas a calentadores eléctricos, estufas u otras fuentes de ignición.

12. Respeten las normas nacionales sobre gas.
13. Mantengan las aberturas de ventilación libres de obstrucciones.
14. El aparato se debe conservar de manera que se eviten daños mecánicos.
15. Cualquiera persona que se encuentre trabajando sobre o dentro de un circuito refrigerante debe poseer un certificado válido el cual certifique su competencia para manejar los refrigerantes de manera segura, en conformidad con una especificación de evaluación reconocida por el sector.



16. El mantenimiento se debe ejecutar exclusivamente tal como se recomienda por el productor del aparato. Los mantenimientos y las reparaciones que che necesitan la ayuda de otro personal especializado se deben ejecutar bajo la supervisión de una persona competente sobre el uso de refrigerantes inflamables.

17. TRANSPORTE DE APARATOS QUE CONTIENEN REFRIGERANTES INFLAMABLES
Consulte las normativas sobre transporte.

18. MARCADO DEL APARATO CON SÍMBOLOS
Consulte las normativas locales.

19. DISPOSICIÓN DE APARATOS QUE UTILIZAN REFRIGERANTES INFLAMABLES
Consulte las normativas nacionales.

20. ALMACENAMIENTO DE LOS APARATOS/DISPOSITIVOS
El almacenamiento de los aparatos debe ser conforme a las instrucciones del constructor.

21. ALMACENAMIENTO DE APARATOS EMPAQUETADOS (TODAVÍA NO VENDIDOS)
El embalaje se debe construir de manera que un daño mecánico de los aparatos dentro de los mismos no cause una pérdida de refrigerante.
El número máximo de componentes de los aparatos que se pueden almacenar juntos se indica por las normativas locales.



22. INFORMACIONES SOBRE EL MANTENIMIENTO

a) Controles del área

Antes de empezar a efectuar operaciones en sistemas que contienen refrigerantes inflamables, es necesario efectuar controles de seguridad para asegurarse de que el riesgo de ignición sea mínimo. Respete las siguientes precauciones para efectuar posibles reparaciones del sistema refrigerante antes de utilizarlo.

b) Procedimiento de trabajo

El trabajo se debe ejecutar bajo control para minimizar el riesgo de presencia de gases o vapores inflamables durante el mismo.

c) Área de trabajo general

Todo el personal encargado del mantenimiento y los otros operadores presentes en el área de trabajo deben instruirse sobre la naturaleza del trabajo que se esta cumpliendo. Evite trabajar en espacios cerrados. La zona alrededor del área de trabajo se debe seccionar. Asegúrese de que el área sea segura gracias al control del material inflamable.

- d) Verificación de la presencia de refrigerante
El área se debe controlar utilizando un adecuado detector de refrigerante antes y durante el trabajo para asegurarse de que el operador esté consciente de la presencia de atmósferas potencialmente inflamables. Asegúrese de que los aparatos para la detección de pérdidas sean adecuados para el uso con refrigerantes inflamables, es decir que sean antichispas, sellados adecuadamente o intrínsecamente seguros.
- e) Presencia de extintores
En el caso de que sea necesario ejecutar cualquier trabajo en caliente en los aparatos de refrigeración o en cualquiera de sus partes, unos adecuados equipos contra incendio deben ser disponibles al alcance. Siempre tenga un extintor de polvo seco o de CO2 cerca del área de recarga.
- f) Falta de fuentes inflamables
Ningún operador que está ejecutando un trabajo relativo al sistema de refrigeración que implica la exposición de cualquier tuberías que contienen o contuvieron refrigerante inflamable debe utilizar una cualquiera fuente inflamable de manera tal que pueda causar un incendio o una explosión. Todas las posibles fuentes inflamables, incluso el consumo de cigarrillos, deben mantenerse suficientemente lejos del sitio de instalación, reparación, remoción y eliminación, durante las cuales el refrigerante inflamable podría salirse en el espacio circunstante.
Antes de que el trabajo empiece, el área alrededor de los aparatos se debe verificada para asegurarse de que no existen elementos inflamables o riesgos de ignición.
Utilice señales de no fumar.
- g) Área ventilada
Asegúrese de que el área de instalación sea al aire libre o adecuadamente ventilada antes de iniciar el sistema o de efectuar cualquier trabajo en caliente. El grado de ventilación se debe mantener durante todo el periodo en el cual se está ejecutando el trabajo.
La ventilación debe ser capaz de dispersar de manera segura cualquier refrigerante emitido y, preferiblemente, de expulsarlo externamente en la atmósfera.
- h) Controles en los aparatos de refrigeración
En el momento en que se sustituyan unos componentes eléctricos, estos deben ser adecuados para el uso y conformes a las especificaciones indicadas. Las directrices del constructor en cuanto a mantenimiento y asistencia siempre deben respetarse. En caso de duda, consulte el servicio técnico del constructor para ayuda.
Los siguientes controles se deben ejecutar en instalaciones que utilizan refrigerantes inflamables: controle que la magnitud de la carga sea conforme a las dimensiones de la habitación donde están instaladas las partes que contienen refrigerante; que el sistema y las toberas de ventilación funcionen correctamente y que no sean obstruidos; si se está utilizando un circuito refrigerante, verifique la presencia de refrigerante en el circuito secundario; que el marcado aplicado a la máquina siga siendo visible y legible.
Marcados y señales no legibles se deben corregir; controle que los tubos y los componentes de refrigeración sean instalados en una posición en la cual es improbable que estén expuestos a cualquiera sustancia que podría corroer

los componentes que contienen refrigerante, a menos que estos componentes se compongan de material intrínsecamente resistente a corrosión o que sean oportunamente protegidos contra la misma.

i) Controles sobre los aparatos eléctricos

La reparación y el mantenimiento de los componentes eléctricos deben incluir controles iniciales de seguridad y procedimientos de inspección de los componentes.

En el caso de que se verifique un fallo que podría comprometer la seguridad, no suministre eléctricamente el circuito hasta que el fallo no haya sido adecuadamente resuelto. Utilice un solución temporal adecuada si el fallo no se puede resolver inmediatamente pero es necesario continuar el trabajo.

El propietario de los aparatos se debe informar de esta situación así que todas las partes estén informadas.

Los controles de seguridad iniciales incluyen: controle que los condensadores estén descargados: este control debe ejecutarse de modo seguro para evitar chispas; controle que los componentes eléctricos y el cableado bajo tensión no estén expuestos durante la carga, el restablecimiento o el expurgo del sistema; verifique la continuidad de la conexión a tierra.

23. REPARACIÓN DE COMPONENTES SELLADOS

a) Durante la reparación de componentes sellados, todos los suministros eléctricos se deben desconectar de los aparatos en los cuales es necesario trabajar antes de quitar cualquier sobre cerrado, etc. En el caso de que fuera absolutamente necesario tener suministro eléctrico en los aparatos durante la reparación, un dispositivo de detección de escapes permanentemente operativo debe posicionarse en el punto más crítico para informar el operador de una situación potencialmente peligrosa.

b) Preste particular atención a lo que sigue para asegurarse de que la tapa no se altere de manera tal que afecte el nivel de seguridad cuando se trabaja en componentes eléctricos.

Esto incluye daños a los cables, número excesivo de conexiones, terminales no en conformidad con las especificaciones originales, daños a las juntas, montaje incorrecto de los pasamuros, etc.

Asegúrese de que los aparatos sean montados de manera segura.

Asegúrese de que las juntas o los materiales de sellado no estén deteriorados de forma tal que no se pudiera evitar el ingreso de atmósferas inflamables más.

Los repuestos deben conformarse con las especificaciones del constructor.



El uso de silicona sellante podría inhibir la eficacia de algunos tipos de sistemas de detección de escapes. Los componentes intrínsecamente seguros no deben aislarse antes de trabajar en ellos.

24. REPARACIÓN DE COMPONENTES INTRÍNSECAMENTE SEGUROS

No aplique ninguna carga inductiva y de capacidad permanente al circuito sin que se haya asegurado de que no supere las máximas tensión y corriente permitidas para los aparatos en uso. Los componentes intrínsecamente seguros son los únicos en los cuales se puede trabajar bajo tensión en presencia de una atmósfera inflamable. El sistema de prueba debe estar a la potencia de servicio correcta. Substituya los componentes sólo con repuestos indicados por el constructor. Repuestos diferentes de los indicados podrían causar la ignición del refrigerante en la atmósfera después de un escape.

25. CABLEADO

Controle que el cableado no sea sujeto a desgaste, corrosión, presión excesiva, vibraciones, bordes afilados o cualquier otro efecto ambiental adverso. Durante el control, también tenga en cuenta los efectos de envejecimiento o de la vibración constante causados por elementos como compresores o ventiladores.

26. DETECCIÓN DE REFRIGERANTES INFLAMABLES

En ningún caso utilice potenciales fuentes de ignición para detectar escapes de refrigerante. No utilice sopletes (o cualquier otro sistema de detección que utiliza una llama viva).

27. MÉTODOS DE DETECCIÓN DE ESCAPES

Los siguientes métodos de detección de escapes se consideran aceptables para sistemas que contienen refrigerantes inflamables.

Utilice detectores de escapes electrónicos para refrigerantes inflamables, aunque la sensibilidad podría no ser adecuada o los mismos podrían necesitar de recalibración. (Los equipos de detección deben calibrarse en un área libre de refrigerante.) Asegúrese de que el detector no sea una potencial fuente de ignición y que sea adecuado al refrigerante utilizado. Los equipos de detección de escapes se deben configurar a un porcentaje de LFL del refrigerante y se deben calibrar con respecto al refrigerante utilizado y el porcentaje adecuado de gas (máximo 25 %) es confirmado. Los fluidos de detección de escapes se pueden utilizar con la mayor parte de refrigerantes, pero el uso de detergentes que contienen cloro se deben evitar dado que el cloro podría reaccionar con el refrigerante y corroer las tuberías de cobre. Si sospecha un escape, todas las llamas vivas deben removerse/ apagarse. Si se detecta un escape de refrigerante que necesita sellado, recupere todo el refrigerante del sistema o aislélo (a través de válvulas de interceptación) en una parte del sistema lejos del escape. Libere azoto libre de oxígeno (OFN) en el sistema antes y durante el proceso de soldadura.

28. REMOCIÓN Y VACIAMIENTO

Utilice procedimientos convencionales cuando se trabaja en el circuito refrigerante para efectuar reparaciones o por cualquier otro motivo. No obstante esto, es importante que la mejor praxis sea respetada dado que la inflamabilidad se debe tener en cuenta. Respete el siguiente procedimiento:

- Quite el refrigerante;
- Purgue el circuito con gas inerte;
- Vacíe;
- Purgue una otra vez con gas inerte;
- Abra el circuito cortando o soldando.

La carga de refrigerante se debe restaurar en los cilindros de recuperación adecuados. Limpie el sistema con OFN para hacer la unidad segura. Podría ser necesario repetir este procedimiento varias veces. No utilice aire comprimido o oxígeno para esta operación.

La limpieza debe completarse rellenando el vacío en el sistema con OFN y siguiendo llenándolo hasta que no se alcance la presión de trabajo, luego dispersando el OFN en la atmósfera y por último volviendo a llevar el sistema en una condición de vacío. Repita este proceso hasta que no haya más refrigerante dentro del sistema. Cuando se utiliza la última carga de OFN, el sistema debe llevarse a presión atmosférica para poderlo utilizar. Esta operación es absolutamente vital si deben ejecutarse operaciones de

soldadura en las tuberías.

Asegúrese de que la fuga de la bomba de vacío no esté cerca de ninguna fuente de ignición y de que la ventilación esté disponible.

29. PROCEDIMIENTOS DE CARGA

Además de los procedimientos de carga convencionales, respete los requisitos que siguen.

Asegúrese de que no se verifique la contaminación de varios refrigerantes durante la carga de los aparatos. Los tubos deben ser lo más cortos posibles para reducir al mínimo la cantidad de refrigerante en sus interiores.

Los cilindros deben mantenerse en posición erecta.

Asegúrese de que el sistema de refrigeración esté conectado a tierra antes de cargarlo con el refrigerante.

Etiquete el sistema una vez cargado (si todavía no haya sido hecho).

Preste máxima atención de no sobrecargar el sistema de refrigeración. Pruebe la presión con el OFN antes de recargar el sistema. Ejecute la prueba de fugas del sistema al término de la carga pero antes de la puesta en marcha. Una prueba de fugas adicional debe ejecutarse antes de dejar el sitio de instalación.

30. DESMANTELAMIENTO

Antes de ejecutar este procedimiento, es esencial que el técnico haya familiarizado con los aparatos y con todos sus componentes.

Se considera buena praxis recuperar todos los refrigerantes de manera segura.

Antes de ejecutar esta operación, tome una muestra de aceite y de refrigerante en el caso de que sea necesario un análisis antes de un nuevo uso del refrigerante recuperado. Es esencial que la energía eléctrica esté disponible antes de empezar este procedimiento.

- a) Familiarice con los aparatos y con su funcionamiento.
- b) Aísle eléctricamente el sistema.
- c) Antes de ejecutar estos procedimientos, asegúrese de que:
 - Los equipos mecánicos de manipulación estén disponibles, si necesario, para manipular los cilindros del refrigerante;
 - Todos los dispositivos de protección estén disponibles y utilizados correctamente;
 - El proceso de recuperación siempre sea controlado por una persona competente;
 - Los equipos de recuperación y los cilindros sean conformes a los estándares apropiados.
- d) Vacíe el sistema refrigerante, si posible.
- e) Si una condición de vacío no se puede obtener, utilice un colector de manera que el refrigerante pueda ser quitado de las varias partes del sistema.
- f) Asegúrese de que el cilindro esté posicionado en las balanza antes de efectuar la recuperación.
- g) Inicie la máquina de recuperación y obre en conformidad con las instrucciones del constructor.
- h) No sobrecargue los cilindros. (No más del 80 % del volumen de carga del líquido).

- i) No supere la máxima presión de trabajo del cilindro, ni siquiera momentáneamente.
- j) Cuando los cilindros han sido llenados correctamente y el proceso ha sido completado, asegúrese de que los cilindros y los aparatos sean removidos inmediatamente del sitio de instalación y de que todas las válvulas de aislamiento de los mismos estén cerradas.
- k) El refrigerante recuperado no debe cargarse en un otro sistema de refrigeración a menos que no haya sido limpiado y controlado.

31. ETIQUETADO

Los aparatos se deben etiquetar indicando que hayan sido desmantelados y vaciados del refrigerante. Feche y firme la etiqueta. Asegúrese de que hayan etiquetas en los aparatos las cuales indiquen que los mismo contienen refrigerante inflamable.

32. RECUPERACIÓN

A la remoción del refrigerante de un sistema, tanto para mantenimiento como para desmantelamiento, se considera buena praxis quitar todos los refrigerantes de manera segura.

Al desplazamiento del refrigerante en los cilindros, asegúrese de que se utilicen sólo cilindros adecuados para la recuperación de refrigerante.

Asegúrese de que sea disponible el número correcto de cilindros para almacenar la carga total del sistema.

Todos los cilindros de utilizar son diseñados para el refrigerante recuperado y etiquetados para lo mismo (es decir, cilindros especiales para la recuperación de refrigerante).

Los cilindros deben equiparse con una válvula de drenaje de la presión y con las relativas válvulas de interceptación perfectamente operativas.

Los cilindros de recuperación vacíos deben sellarse al vacío y, si posible, enfriarse antes de la recuperación. Los aparatos de recuperación deben funcionar perfectamente y equiparse con un set de instrucciones sobre los mismo al alcance y adecuado para la recuperación de refrigerantes inflamables. Además, un grupo de balanzas calibradas debe ser disponible y perfectamente operativo.

Los tubos deben equiparse con conexiones herméticas con desconexión en condiciones perfectas.

Antes de utilizar la máquina de recuperación, controle que sea en condiciones de funcionamiento satisfactorias, que haya sido mantenida de modo adecuado y que cualquier componente eléctrico asociado sea sellado para prevenir igniciones en el caso de que el refrigerante se libere.

Consulte al constructor en caso de dudas.

El refrigerante recuperado deberá restituirse a su proveedor en su cilindro de recuperación correcto y con la relativa Nota de Transferencia Desechos.

No mezcle los refrigerantes en las unidades de recuperación y especialmente en los cilindros.

Si los compresores o los aceites de los compresores se deben remover, asegúrese de que se hayan vaciados a un nivel aceptable para asegurarse de que el refrigerante inflamable no deje dentro del lubricante.

El proceso de vaciamiento se debe ejecutar antes de devolver el compresor a los proveedores.

Sólo utilicen sistemas de calentamiento eléctrico en el cuerpo del compresor para acelerar este proceso.

Remueva el aceite de un sistema de manera segura.

1 - DESCRIPCIÓN DEL APARATO

1.1 - LISTA DE COMPONENTES SUMINISTRADOS DE SERIE (Fig.5)

El aparato se embala singularmente en embalajes de cartón.

El embalaje se puede transportar a mano por dos operadores o cargar en una carretilla.

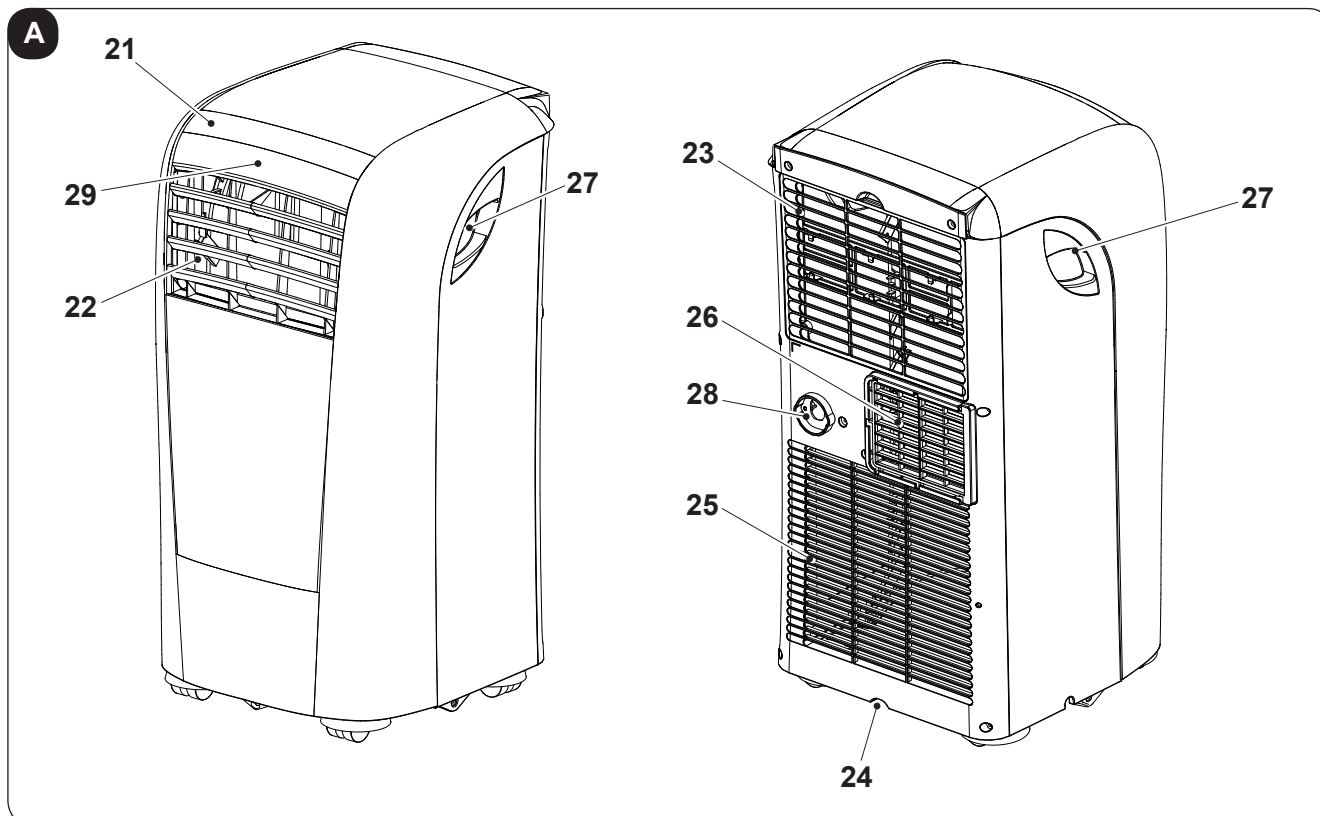


Almacene el embalaje singularmente; no apílelo.

- | | |
|---|---|
| 1. Manguera de descarga de aire (modo refrigeración y automático) | 6. Brida para instalación fija |
| 2. Terminal de tubo flexible lado máquina | 7. Tubo de descarga de condensación (modo solo deshumidificación) |
| 3. Terminal de tubo flexible para instalación fija / Slider | 8. Aislante para instalación Slider |
| 4. Slider para instalación con ventana corredera/ persiana enrollable | 9. Aislante para instalación Slider |
| 5. Terminal para Slidr / ventana | 10. Tacos para brida de instalación fija |
| | 11. Control remoto |
| | 12. Manual |

1.2 - IDENTIFICACIÓN DE LOS COMPONENTES PRINCIPALES (Fig.A)

- | | |
|---|---|
| 21. Panel de mandos | 26. Salida del aire |
| 22. Rejilla de salida aire | 27. Manilla de desplazamiento |
| 23. Filtro del aire con rejilla | 28. Tapón para descarga del agua de condensación (solo modo de deshumidificación) |
| 24. Tapón para vaciado del agua de condensación (en caso de transporte, mantenimiento o acumulación excesiva de agua) | 29. Receptor IR del control remoto |
| 25. Entrada del aire | |



2 - INSTALACIÓN

2.1 - TRANSPORTE DEL ACONDICIONADOR

- El transporte y la manipulación del aparato deben ocurrir en posición vertical.

En caso de transporte en posición horizontal esperar al menos una hora antes de ponerlo en marcha.

- Antes de mover o transportar el aparato, descargue completamente el agua de condensación obrando tal como se describe en el párrafo 4.2.a



ADVERTENCIA

Transporte del acondicionador sobre pavimentos delicados (por ejemplo, pavimentos de madera):

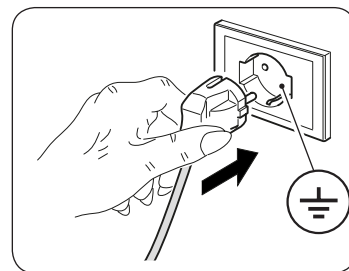
- **Descargue completamente el agua de condensación.**
- **Preste particular atención durante los desplazamientos del acondicionador, ya que las ruedas podrían marcar el pavimento. A pesar de ser pivotantes y de material rígido, las ruedas pueden estar sucias o deterioradas por el uso. Se recomienda averiguar que las ruedas estén limpias y que se muevan libremente.**

2.2 - ADVERTENCIAS



La falta de respeto de lo que sigue podría causar daños al aparato.

- Instale el acondicionador en superficies llanas, estables y al suelo.
- Sólo conecte el acondicionador a tomas de corriente equipadas con conexión a tierra.
- Asegúrese de que cortinas u otros objetos no obstruyan los filtros de aspiración del aire (Fig.7).
- Asegúrese de que se mantenga una distancia mínima de 30 cm entre el acondicionador y las figuras adyacentes (Fig.1).
- El aparato siempre debe colocarse en uso teniendo cuidado de que no existan obstáculos para la aspiración y las salidas del aire.
- El acondicionador no tiene que ser utilizado en locales destinados a lavandería.
- Instalar el acondicionador sólo en locales secos.
- El acondicionador no debe encenderse en presencia de materiales, vapores o líquidos peligrosos.
- Limpie los filtros del aire al menos una vez por semana.



2.3 - INSTALACIÓN MÓVIL

El acondicionador debe ser instalado en un ambiente adecuado.

Se recomienda reducir la radiación solar a través de toldos, cortinas, persianas venecianas, y mantener las puertas y ventanas cerradas.

- a. Poner en posición el acondicionador delante de una ventana o de una puerta ventana.
- b. Posicione el terminal lado máquina (2) en el tubo flexible (1) tal como se muestra en la Fig.8.
- c. Posicione el terminal (3) en el lado opuesto del tubo flexible (1) (Fig.8).
- d. Inserta el terminal lado máquina (2) en la boquilla de salida del aire del aparato (26) tal como se muestra en la figura 9.
- e. Posicione el terminal (3) de modo que el aire salga hacia el exterior (Fig.10)
- f. En el caso de que se disponga de una ventana deslizante (vertical o horizontal) o de un toldo, es posible utilizar el "SLIDER KIT" (4) suministrado que permite una instalación más eficiente. Para instalar con KIT SLIDER, proceda tal como se ilustra en las figuras 11 y 12.
- g. Aplique la junta adhesiva (8) (Fig.12)
- h. Posicione el "SLIDER KIT" (4) y adáptelo (Fig.12)
- i. Posicione el tubo flexible (1) y aplique la junta (9) (Fig.12)



Extiendan el tubo sólo lo estrictamente necesario, de modo que el conducto del aire permanezca entre los batientes del bastidor.

2.4 - INSTALACIÓN FIJA

El acondicionador puede ser instalado incluso con los orificios fijos en cristales o en la pared.

El paso del aire no debe ser obstaculizado por rejillas de protección u otros objetos.

Si existieran protecciones deben tener una sección total para el paso del aire no inferior a 140 cm².

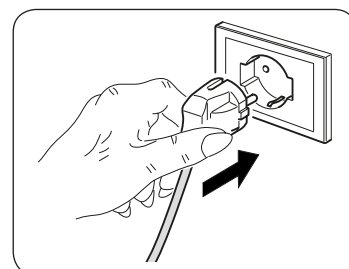
- a. Posicione el terminal lado máquina (2) en el tubo flexible (1) tal como se muestra en la Fig.8.
- b. Haga un agujero con un diámetro de 127 mm en el vidrio o en la pared a una altura entre los 300 y 1200 mm desde el suelo (Fig.13).
- c. Posicione el terminal (6) en el agujero de la pared y marque los puntos de perforación (Fig. 14-a, 14-b).
- d. Quite el terminal (6) y haga agujeros de 6 mm (Fig. 14-c, 14-d).
- e. Inserta los tarugos (10) suministrados en los agujeros (Fig. 14-e).
- f. Posicione el terminal (6) en el agujero de la pared y fíjelo con los tornillos (10) suministrados (Fig. 14-f, 14-g).
- g. Inserte el terminal lado máquina (2) en la boquilla de salida del aire del aparato (26) tal como se muestra en la figura 9.
- h. Conecte la otra extremidad del tubo flexible (1) al terminal (6) (Fig.14-i).
- i. Cierre la tapa (6a) cuando el aparato no está funcionando (Fig.14-h).

2.5 - CONEXIÓN ELÉCTRICA

El aparato está dotado de un cable de alimentación con clavija.

Antes de conectar el acondicionador, verifique que:

- los valores de tensión y frecuencia de alimentación respeten lo especificado en la placa del aparato;
- la línea de alimentación esté dotada de una eficaz conexión a tierra y esté correctamente dimensionada para la máxima absorción del acondicionador;



- La red de alimentación del aparato debe tener un adecuado dispositivo de desconexión onnipolar, en conformidad con las normas nacionales de instalación.
- el aparato esté alimentado exclusivamente con una toma compatible con la clavija suministrada.



ADVERTENCIA

La eventual sustitución del cable de alimentación debe ser realizada exclusivamente por el servicio de asistencia técnica Olimpia Splendid o por personal con cualificación similar.

2.6 - DRENAJE

Según el modo de uso del aparato, es necesario conectar el tubo de descarga de la condensación.

2.6.a - Uso como deshumidificador

Para un uso correcto del aparato, obre como sigue (figuras 15 y 16):

- Quite la tapa (28).
- Inserta el tubo suministrado (7) en el racor.



Asegúrese de que la parte terminal del tubo de descarga (7) esté posicionada en un pozo de descarga o en un recipiente.

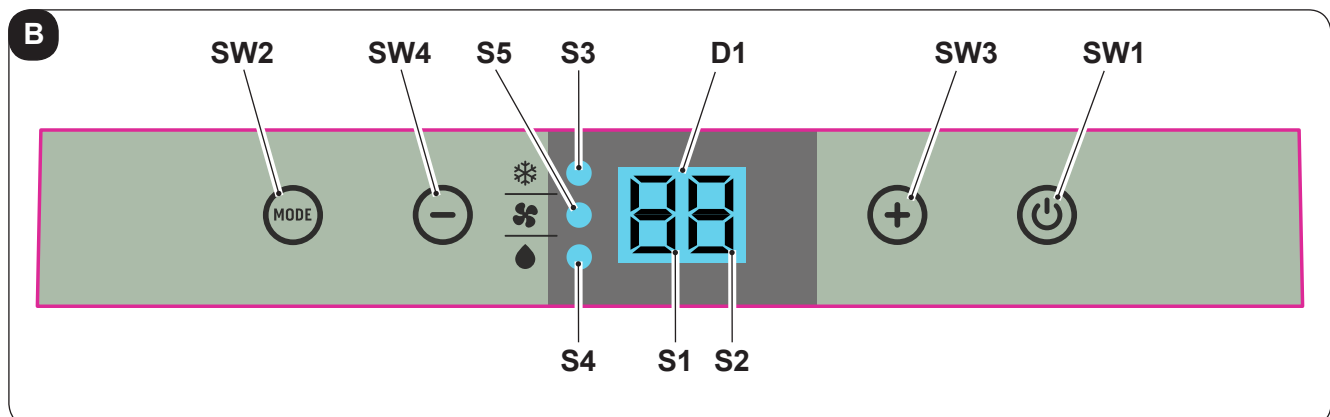
Asegúrese de que el tubo (7) no esté obstruido.

3 - USO DEL APARATO

Los modos de funcionamiento del acondicionador se pueden seleccionar tanto a través del control remoto como desde el panel de mandos a bordo del acondicionador.

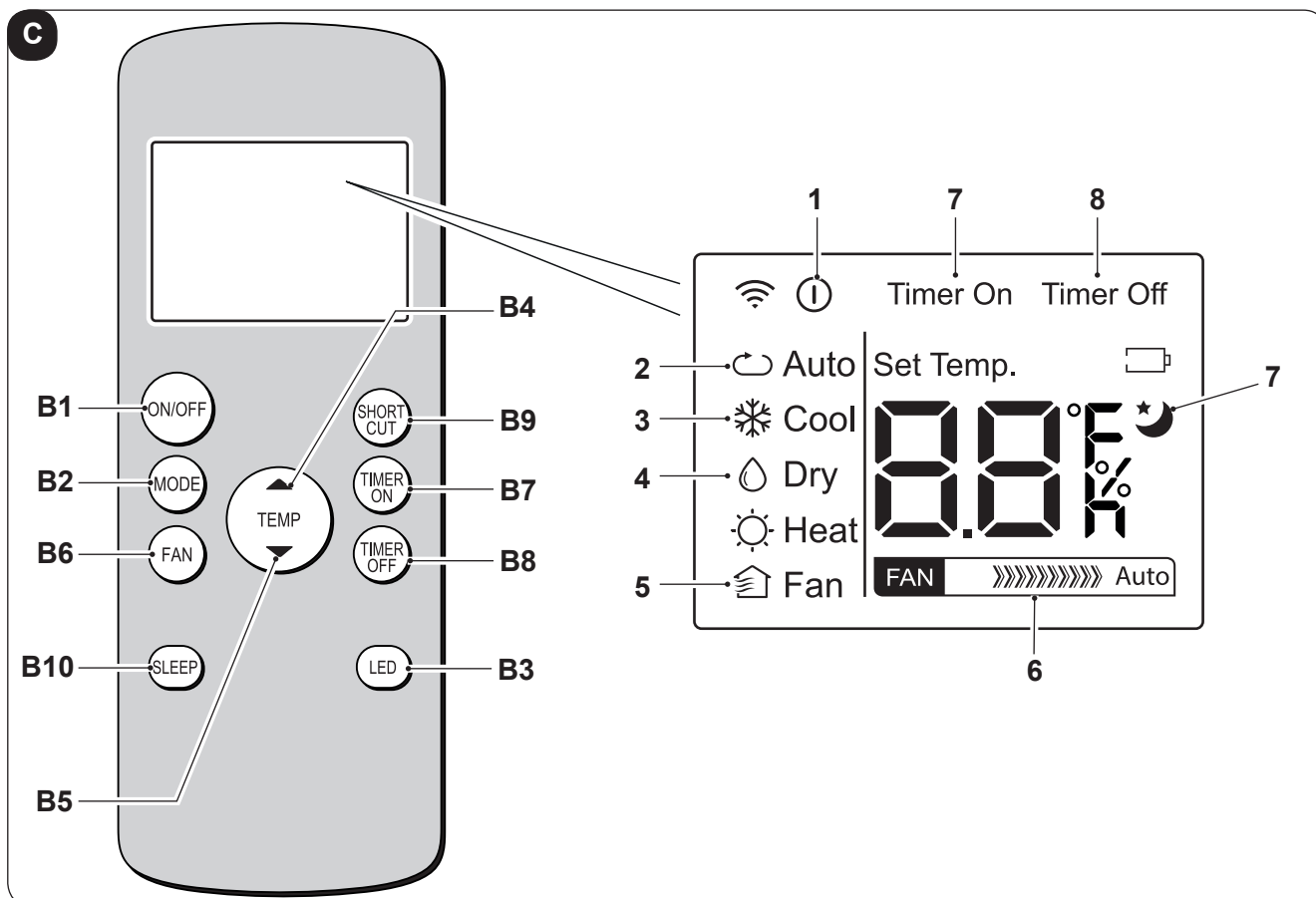
La recepción de la función seleccionada se confirma por la emisión de un “bip” por el zumbador.

3.1 - SÍMBOLOS Y TECLAS DEL PANEL DE MANDOS (Fig.B)



- **SW1:** Funcionamiento / Stand-by
- **SW2:** Selección modo operativo refrigeración =>
=> automático =>
=> sólo ventilador =>
=> deshumidificación =>
=> refrigeración =>...
- **SW3:** Aumento temperatura/retraso
- **SW4:** Reducción temperatura/retraso
- **S1:** Modo standby
- **D1:** Tset/Timer
- **S2:** Modo temporizador
- **S3:** Modo refrigeración
- **S4:** Modo deshumidificación
- **S5:** Modo ventilación.

3.2 - TECLAS DEL CONTROL REMOTO (Fig.C)



- **B1:** Funcionamiento (símbolo 1 encendido) / Standby
- **B2:** Selección modo operativo automático (símbolo 2 encendido) => => refrigeración (símbolo 3 encendido) => => deshumidificación (símbolo 4 encendido) => => sólo ventilador (símbolo 5 encendido) =>
- **B3:** Activa/desactiva el display en el panel de mandos de la máquina
- **B4:** Aumento temperatura
- **B5:** Reducción temperatura
- **B6:** Selección velocidad ventilador velocidad máx => => AUTO => => velocidad min => => velocidad máx =>...
- **B7:** Configuración del encendido programado de la unidad
- **B8:** Regulación apagado programado unidad
- **B9:** Atajo
- **B10:** Activación modalidad sleep (símbolo 7 encendido)

3.3 - USO DEL CONTROL REMOTO

El control remoto suministrado con el acondicionador es la herramienta que Os permite utilizar el aparato de la manera más cómoda.

Es el instrumento que hay que manejar con cuidado y particularmente hay que:

- Evitar mojarlo (no hay que limpiarlo con agua o dejarlo a la intemperie).
- Evitar que se caiga al suelo o se golpee violentamente.
- Evitar la exposición directa a los rayos solares.



- **El control remoto funciona con la tecnología del infrarrojo.**
- **Durante el uso no interponer obstáculos entre el control remoto y el acondicionador.**
- **En caso en que en el ambiente sean utilizados otros aparatos dotados de control remoto (TV, grupos estéreo, etc.), se podrían producir interferencias.**
- **Las lámparas electrónicas y fluorescentes pueden interferir en la transmisión entre el control remoto y el acondicionador.**
- **Extraer las pilas de alimentación si el control remoto no es utilizado durante largos períodos de tiempo.**

3.3.a - Inserción de las baterías

Las baterías se suministran con el aparato.

Para colocar correctamente las baterías:


- a. Extraiga la tapa del compartimento de las baterías (Fig.17).
- b. Coloque las baterías en su compartimento (Fig.17).



Respetar escrupulosamente las polaridades indicadas en el fondo del espacio.

- c. Cierre correctamente la tapa (Fig.18).

3.3.b - Substitución de las pilas

Las baterías deben sustituirse cuando se visualiza el icono  en la pantalla.



Siempre utilice baterías nuevas.

El uso de baterías viejas o de tipo diferente puede hacer que el control remoto funcione mal.

- El control remoto utiliza dos baterías alcalinas en seco de 1,5 V (tipo AAA.) (Fig.17).



Una vez descargadas, ambas pilas tienen que ser substituidas y eliminadas en los apropiados centros de recolección o como está previsto por las normativas locales.

- Si no va a utilizar el control remoto durante varias semanas o más, quite las baterías. Eventuales pérdidas de las baterías podrían dañar el control remoto.



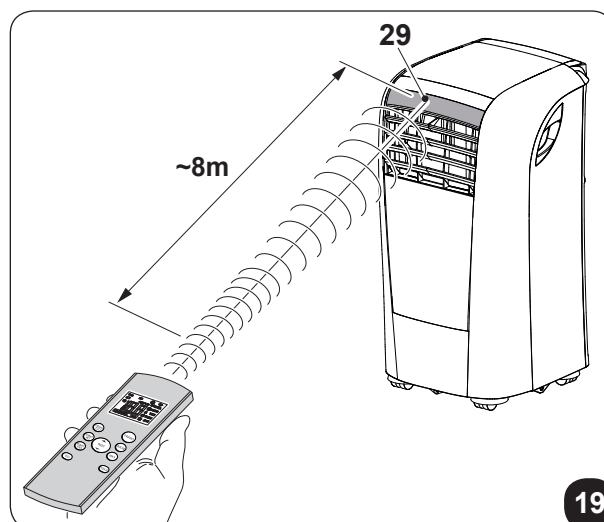
No recargue ni desarme las baterías. No arroje las baterías al fuego. Pueden quemarse o explotar.



Si el líquido de las baterías cae sobre la piel o la ropa, lave con abundante agua limpia. No utilice el control remoto con baterías que hayan sufrido pérdidas. Los productos químicos de las baterías pueden provocar quemaduras u otros riesgos para la salud.

3.3.c - Posición del control remoto

- Mantenga el control remoto en una posición desde la cual la señal pueda llegar al receptor (29) del aparato (distancia máxima unos 8 metros - con las baterías cargadas) (Fig.19). La presencia de obstáculos (muebles, cortinas, paredes, etc.) entre el control remoto y el aparato reduce el alcance del control remoto.



3.4 - USO DEL APARATO

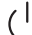
Obre como sigue para utilizar el aparato.



Para evitar posibles daños al compresor, cada arranque se retrasa 3 minutos con respecto al último apagamiento.

3.4.a - Operaciones preliminares



- **Posicione el aparato en una superficie estable, no inclinada, al menos a 30 cm. desde la pared o desde cualquier otro objeto, para que se garantice la correcta circulación del aire. Colóquelo en una superficie resistente al agua ya que el posible escape de agua podría dañar los muebles o el suelo.**
- **No coloque el aparato directamente en alfombras, toallas, mantas u otras superficies absorbentes.**
- **Inserte el enchufe en la toma de corriente; el aparato emite un “bip” y en la pantalla se visualizarán el icono  y la temperatura ambiente en °C.**



Antes de conectar eléctricamente el aparato, asegúrese de que los datos de la etiqueta correspondan con los de la red de distribución eléctrica.

3.4.b - Arranque/apagamiento aparato

- a. El aparato puede ser encendido o apagado por breves períodos pulsando B1 en el control remoto o SW1 en el panel de control (en caso de parada prolongada del aparato, éste debe ser desactivado extrayendo la clavija de la toma de corriente).
- b. El led L2 se enciende para indicar que el aparato está apagado.
- c. En estas condiciones, pulse nuevamente B1 en el control remoto (o SW1 en el panel de control) para restablecer las funciones seleccionadas previamente.

Cuando el aparato está apagado, se reinician todos los temporizadores.

3.5 - MODO VENTILACIÓN (FAN)

- a. En este modo de funcionamiento el aparato no ejerce ninguna acción sobre la temperatura ni sobre la humedad del aire en el ambiente, manteniéndolo solamente en circulación.
- b. Este modo de funcionamiento se selecciona pulsando B2 o SW2 hasta que el símbolo de solo ventilador (S) aparezca tanto en el control remoto como en el display del panel de control.
- c. En este modo de funcionamiento, el ventilador interno siempre está encendido y es posible configurar su velocidad en cualquier momento (solo con el control remoto), pulsando el botón B6 (símbolo 6 en el control remoto).

3.6 - MODO ENFRIAMIENTO (COOL)

- a. En este modo de funcionamiento el aparato deshumidifica y enfría el ambiente. Este modo de funcionamiento se selecciona pulsando B2 o SW2 hasta que el símbolo de solo refrigeración (R) aparezca tanto en el control remoto como en el display del panel de control.
- b. El ventilador interno siempre está encendido a velocidad automática o (solamente con el control remoto) a la velocidad configurada.
- c. El ajuste de temperatura (Tset) puede ser regulado entre 17 °C y 30 °C, (de 61 F a 86 F, si está presente) con variaciones de 1°C, con los botones a B4/B5 o SW3/SW4; el valor correspondiente aparece tanto en el control remoto como en el display local.
- d. Después de un máximo de tres minutos a partir de la activación de este modo de funcionamiento, el compresor se enciende y el aparato comienza a distribuir frío.

3.7 - MODO DESHUMIDIFICACIÓN (DRY)

- a. Este modo de funcionamiento se selecciona pulsando B2 o SW2 hasta que el símbolo de solo deshumidificación (D) aparezca tanto en el control remoto como en el display del panel de control.
- b. Este modo es similar al modo refrigeración, excepto por lo siguiente:
con la configuración de la velocidad del ventilador no activa, la (temperatura configurada) y igual a (temperatura ambiente) "Tamb".
- c. En modo solo deshumidificación, se puede operar el dispositivo solo con la manguera de descarga del agua de condensación conectado (12) y sin la manguera de salida de aire.

3.8 - MODO AUTO (Automático)

- Este modo de funcionamiento se selecciona pulsando B2 o SW2 hasta que en el control remoto aparezca el símbolo automático (AUTO).
- En este modo operativo, las funciones REFRIGERACIÓN y VENTILADOR se seleccionan automáticamente en función de la temperatura ambiente, que es controlada continuamente para obtener el máximo confort en el local climatizado.

3.9 - FUNCIONAMIENTO NOCTURNO

- Este modo se puede seleccionar sólo mediante el control remoto (pulsando B11) y sólo puede ser utilizado en combinación con los modos refrigeración y automático.
- Cuando este modo está activado, el ventilador interno es forzado a la velocidad automática y la temperatura ambiente ajustada se incrementa automáticamente 1 °C después de 1/2 hora y otro 1 °C después de 1/2 hora (después de la activación de la función y consecuente cambio de la temperatura configurada).
- Después de 7 horas, se restablece automáticamente la temperatura inicial.
- Cuando la Temperatura configurada es modificada desde el mando a distancia, cuando el dispositivo está en modo Stand-by, o cuando se desconecta la alimentación eléctrica, el modo de funcionamiento nocturno es desactivado.
- Para desactivar la función pulse nuevamente el botón B11.

3.10 -MODO TEMPORIZADOR

- Este modo permite programar el arranque o el apagamiento del aparato.
- El retraso se puede configurar con el control remoto.

3.10.a Arranque programado

Seleccione el modo operativo, la temperatura y la velocidad de ventilación con las que la unidad se activará en el momento del encendido programado.

- Pulsando B7, regule el retraso deseado (de 0,5 a 24 horas); a continuación, la unidad se encenderá (a partir de la confirmación del temporizador).
Si no se pulsa ningún botón en 5 segundos, la función de regulación del temporizador termina automáticamente.
- Una vez transcurrido el tiempo regulado, la unidad se encenderá con las últimas regulaciones seleccionadas.
- Para anular el encendido retardado, pulse nuevamente el botón B7 hasta configurar el valor en 0.
- Cuando el temporizador está activo, aparece el símbolo S2 en la máquina y el símbolo 7 en el control remoto.

3.10.b Apagamiento programado

- Con la unidad en cualquier modo operativo, pulse B8 para regular el retraso deseado (de 0,5 a 24 horas), transcurrido el cual la unidad se apagará (a partir de la confirmación del temporizador).
Todos los accionamientos posteriores del botón B8 aumentarán el retraso 1 hora.
- Si no se pulsa ningún botón en 5 segundos, la función de regulación del temporizador termina automáticamente.

>>>>

ES - 25

Una vez transcurrido el tiempo regulado, la unidad se apagará.

- c. Para anular el apagado retardado, pulse nuevamente el botón B8 hasta configurar el valor en 0.
- d. Cuando el temporizador está activo, aparece el símbolo S2 en la máquina y el símbolo 8 en el control remoto.

3.11 -CONFIGURACIÓN UNIDAD DE MEDIDA DE LA TEMPERATURA

Pulsando simultáneamente los botones SW3 y SW4 durante 3 segundos, es posible cambiar la unidad de medida de la temperatura indicada en el display de la máquina de CELSIUS (°C) a FAHRENHEIT (F) y viceversa.

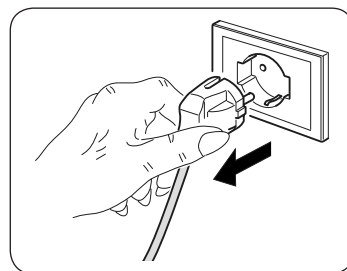
3.12 -REENCENDIDO AUTOMÁTICO

En caso de interrupción de la alimentación eléctrica, el aparato memoriza el último modo operativo; una vez restablecida la alimentación eléctrica, se reencienda con las últimas regulaciones seleccionadas.

4 - MANTENIMIENTO Y LIMPIEZA



Antes de proceder con cualquiera intervención de mantenimiento y limpieza, siempre asegúrese de que el enchufe de alimentación haya sido desconectado de la toma de corriente.



**No toque las piezas de acero del aparato cuando se reemplace el filtro.
Riesgo de herirse con los bordes metálicos afilados.**



**No utilice agua para limpiar las partes interiores del acondicionador.
La exposición al agua puede deteriorar el aislamiento, con riesgo de provocar descargas eléctricas.**

4.1 - LIMPIEZA

4.1.a - Limpieza del aparato y del control remoto

- a. Utilice un paño seco para limpiar el aparato y el control remoto.
- b. Se puede utilizar un paño humedecido con agua fría para limpiar el aparato si está muy sucio.



No utilice un paño tratado químicamente o antiestático para limpiar el aparato.



**No utilice gasolina, solventes, pastas para limpiar ni solventes similares.
Estos productos pueden provocar la rotura o la deformación de la superficie de plástico.**

4.1.b - Limpieza del filtro de aspiración

Para garantizar una eficaz filtración del aire interno y un buen funcionamiento de Vuestro a acondicionador es indispensable que se limpien periódicamente los filtros de aire (Fig.20).

La indicación de la necesidad de esta importante operación de mantenimiento se visualiza después de un adecuado período de funcionamiento, mediante el encendido del código de alarma **Fi** en el display del panel de mandos.

- a. Apague el climatizador y, a continuación, extraiga los filtros tal como se muestra en la figura 20.
- b. El filtro se deberá lavar mediante un chorro de agua dirigido en la dirección opuesta a aquella de acumulación de los polvos.
- c. Si existieran suciedades particularmente difíciles de quitar (como grasa o incrustaciones de otro tipo) se deberá sumergir dicho filtro en una solución de agua y detergente neutro.
- d. Antes de volver a introducir el filtro se deberá sacudir para eliminar el agua acumulada durante el lavado.



Se el filtro (23) está dañado, sustitúyalo.

- e. Asegúrese de que el filtro (23) esté completamente seco.
- f. Vuelva a posicionar el filtro (23) correctamente en su específico asiento.
- g. Succione una posible pelusa de rejilla (Fig. 21).



No utilice el aparato sin el filtro (23).

4.1.c - CONSEJOS PARA EL AHORRO DE ENERGÍA

A continuación se proporcionan algunos simples consejos para reducir los consumos:

- Mantenga los filtros siempre limpios (véase el capítulo de mantenimiento y limpieza).
- Mantenga cerradas las puertas y ventanas de las habitaciones que se deben climatizar.
- Evite que los rayos solares penetren libremente en la habitación (se aconseja usar cortinas, bajar las persianas o cerrar los postigos).
- No obstruya la trayectoria del flujo de aire (en entrada y en salida) del aparato; esto, además de obtener un rendimiento no óptimo, también perjudica su correcto funcionamiento y influye sobre la posibilidad de daños irreparables al mismo.

4.2 - MANTENIMIENTO

Si no se desea utilizar el aparato por un largo periodo, ejecute lo que sigue:

- a. Accione el modo sólo ventilador por algunas horas (unas 1÷2 horas) para que el interior del aparato se seque.
- b. Apague el acondicionador y desconecte la alimentación.
- c. Limpie los filtros del aire.
- d. Descargue completamente el agua de condensación.
- e. Quite las baterías del control remoto.

Controles antes de volver a encender el acondicionador:

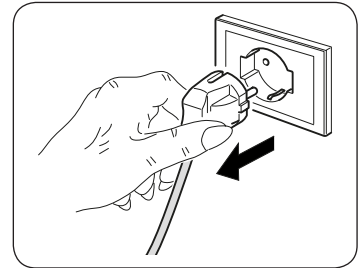
- a. Tras un largo periodo de inactividad del acondicionador, limpie los filtros.
- b. Control que la salida y la entrada de aire no estén obstruidas (sobre todo, después de un largo período de inactividad del acondicionador).

4.2.a - Descarga agua de condensación

Cuando el agua de condensación en la bandeja inferior alcanza el nivel predeterminado, el aparato emite un bip.

En este caso:

- Desconecte el enchufe de la toma de corriente.
- Mueva el aparato con cuidado en una posición adecuada para descargar el agua.
- Quite la tapa de descarga (24) y la tapa de goma (24a) (Fig.22).



Asegúrese de que se haya atornillado correctamente la tapa de descarga (24) para que se eviten escapes de agua.

- Haga salir toda el agua.
- Vuelva a posicionar la tapa de goma (324a) y atornille la tapa de descarga (24) (Fig.23).
- Inserta el enchufe en la toma de corriente y reinicie la máquina hasta cuando la indicación "P1" se apague.



Si el error se repite, contacte un Centro de Asistencia.

4.2.b - Códigos de error

Durante el funcionamiento del aparato, podrían visualizarse algunas anomalías que paran su funcionamiento. En estos casos, en el panel de mandos se visualizan los códigos de error.

• **P1** Bandeja inferior llena.

• **F1** Limpieza de los filtros.

• **E1** • **E2** • **E3** • **E4**

En estos casos:

- desconecte eléctricamente el aparato
- espere unos minutos
- conecte el enchufe a la toma de corriente
- reinicie el aparato.



Si el inconveniente persiste y el código de error no se apaga, desconecte eléctricamente el aparato y refiérase a un Centro de Asistencia.

5 - DATOS TÉCNICOS

Para los datos técnicos, consulte la placa de datos aplicada en el producto (Fig.2).

• Dimensiones (LxAxP)	345 x 703 x 355 mm
• Peso (sin embalaje)	24 Kg
• Temperaturas máximas de funcionamiento en modo refrigeración	DB 35°C - WB 24°C * / DB 43°C - WB 32°C **
• Temperaturas mínimas de funcionamiento en modo refrigeración	17°C * / 16°C **
* Temp. ambiente interior ** Temp. ambiente exterior	

6 - INCONVENIENTES Y POSIBLES RECURSOS

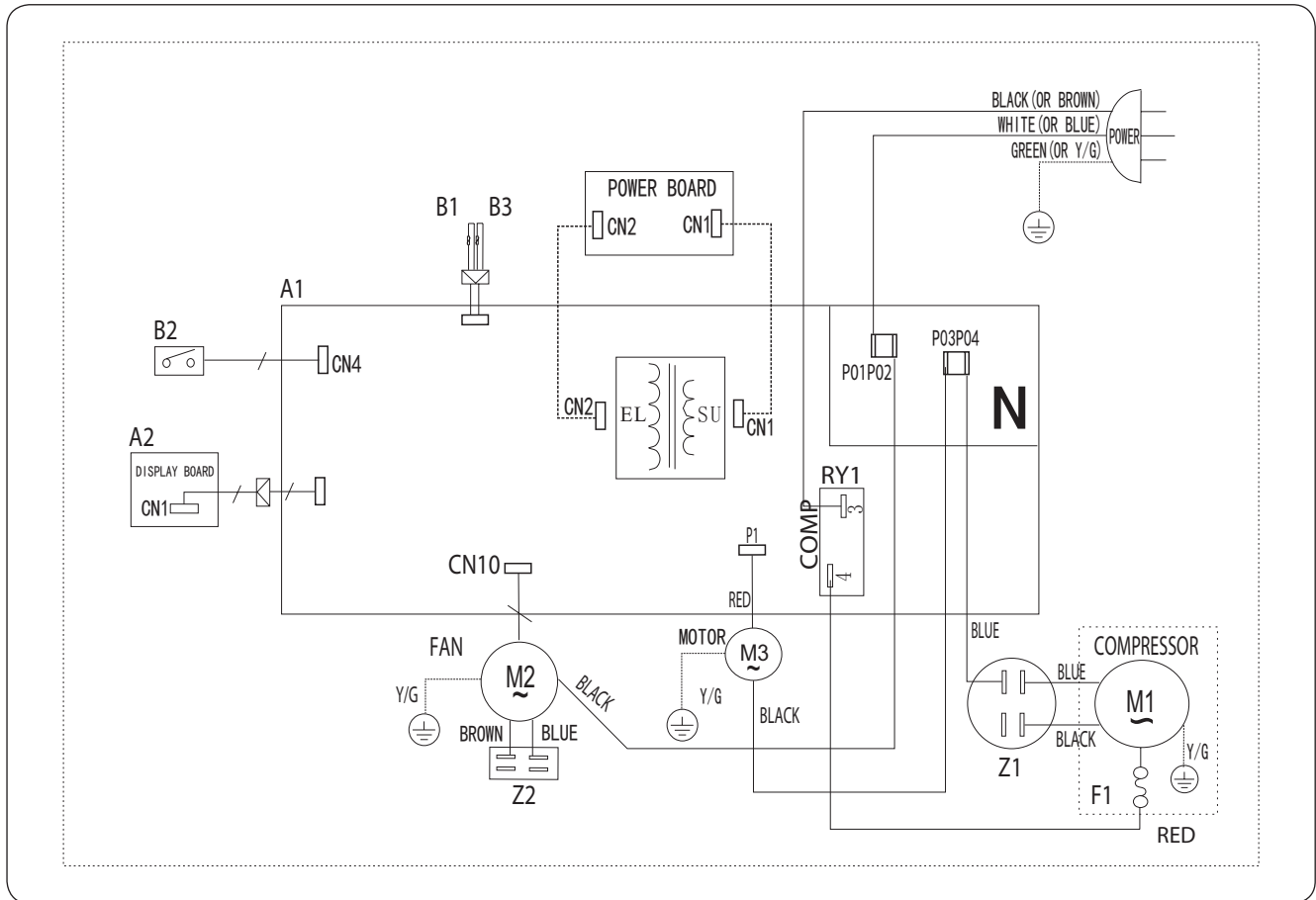
MAL FUNCIONAMIENTO	CAUSA	QUÉ SE DEBE HACER?
<ul style="list-style-type: none"> El climatizador no funciona. 	<ul style="list-style-type: none"> Falta la corriente. Está desenchufado. El timer está activado. 	<ul style="list-style-type: none"> Esperar. Enchufar. Desactivar el timer.
<ul style="list-style-type: none"> El climatizador funciona sólo poco tiempo. 	<ul style="list-style-type: none"> La temperatura programada está muy cerca de la temperatura ambiente. Hay obstáculos en la aspiración del aire del exterior. 	<ul style="list-style-type: none"> Bajar la temperatura programada. Quitar los obstáculos. Llamar al Centro de asistencia.
<ul style="list-style-type: none"> El climatizador funciona pero no refresca el ambiente. 	<ul style="list-style-type: none"> Hay una ventana abierta. En la habitación está funcionando alguna fuente de calor (quemador, lámparas, etc.) o hay muchas personas. La temperatura programada es demasiado alta. El climatizador tiene una potencia no adecuada para las condiciones o al tamaño del ambiente. 	<ul style="list-style-type: none"> Cerrar la ventana. Eliminar la fuente de calor. Bajar la temperatura programada.
<ul style="list-style-type: none"> Al moverlo el climatizador pierde agua. 	<ul style="list-style-type: none"> El climatizador está inclinado u horizontal. 	<ul style="list-style-type: none"> Antes de moverlo vaciar el agua contenida quitando la tapa (Fig. 2, Ref. 4).
<ul style="list-style-type: none"> El climatizador se apaga, los mandos del control remoto y del panel de mandos no responden y en el display del panel de mandos aparece la señal de alarma "E1" intermitente. 		<ul style="list-style-type: none"> Desenchufarlo Llame al Centro de Asistencia.
<ul style="list-style-type: none"> El climatizador se apaga, los mandos del control remoto y del panel de mandos no responden y en el display del panel de mandos aparece la señal de alarma "E2" intermitente. 		<ul style="list-style-type: none"> Desenchufarlo Llame al Centro de Asistencia.
<ul style="list-style-type: none"> El climatizador se apaga, los mandos del control remoto y del panel de mandos no responden y en el display del panel de mandos aparece la señal de alarma "E4" intermitente. 		<ul style="list-style-type: none"> Desenchufarlo Llame al Centro de Asistencia.
<ul style="list-style-type: none"> El climatizador se apaga, los mandos del control remoto y del panel de mandos no responden y en el display del panel de mandos aparece la señal de alarma "P1" intermitente. 	<ul style="list-style-type: none"> Acumulación excesiva de agua dentro del climatizador. 	<ul style="list-style-type: none"> Desenchufarlo Descargue el agua contenida quitando el tapón (Fig. 2, Ref. 4). Si esta alarma se activa con demasiada frecuencia, llame al Centro de Asistencia.
<ul style="list-style-type: none"> En modo refrigeración, nocturno o automático, no es posible seleccionar la velocidad mínima. 	<ul style="list-style-type: none"> La temperatura ambiente es demasiado baja 	<ul style="list-style-type: none"> El comportamiento del climatizador es normal.

No intente reparar el aparato por usted mismo.

Si el problema no se resuelve, contacte al revendedor local o al servicio de asistencia más cercano. Suministre informaciones detalladas sobre el mal funcionamiento y la versión del aparato.

7 - ESQUEMA ELÉCTRICO

- | | | | |
|-----|--------------------------------------|------|-------------------------------------|
| A1) | Tarjeta electrónica (potencia) | RY1) | Relé para compresor |
| A2) | Tarjeta electrónica (mando) | M1) | Motocompresor |
| B1) | Sonda de temperatura ambiente | M2) | Ventilador condensador |
| B2) | Sensor de nivel agua de condensación | M3) | Motor para eliminación condensación |
| B3) | Sonda de temperatura del evaporador. | Z1) | Condensador compresor |
| F1) | Protector térmico compresor | Z2) | Condensador ventilador condensador |



ÍNDICE GERAL

0 - ADVERTÊNCIAS.....	3
0.1 - INFORMAÇÕES GERAIS.....	3
0.2 - SIMBOLOGIA.....	3
0.2.1 - Pictogramas redaccionais.....	3
0.3 - ADVERTÊNCIAS GERAIS.....	5
0.4 - USO PREVISTO.....	9
0.5 - ZONAS A RISCO.....	9
0.6 - ADVERTÊNCIAS RELATIVAS AO GÁS REFRIGERANTE R290.....	10
1 - DESCRIÇÃO DO APARELHO.....	17
1.1 - LISTA DE COMPONENTES FORNECIDOS COM O APARELHO (FIG.5).....	17
1.2 - IDENTIFICAÇÃO DAS PARTES PRINCIPAIS (FIG. A).....	17
INFORMAÇÕES RESERVADAS AO TÉCNICO DE INSTALAÇÃO	
2 - INSTALAÇÃO.....	18
2.1 - TRANSPORTE DO CLIMATIZADOR.....	18
2.2 - ADVERTÊNCIAS.....	18
2.3 - INSTALAÇÃO AMOVÍVEL.....	19
2.4 - INSTALAÇÃO FIXA.....	19
2.5 - LIGAÇÃO ELÉTRICA.....	19
2.6 - DRENAGEM.....	20
2.6.a - Utilização como desumidificador.....	20
SECÇÃO PARA O TÉCNICO E PARA O UTILIZADOR	
3 - UTILIZAÇÃO DO APARELHO.....	20
3.1 - SÍMBOLOS E BOTÕES DO PAINEL DE COMANDOS (FIG. B).....	20
3.2 - BOTÕES DO CONTROLO REMOTO (FIG. C).....	21
3.3 - USO DO TELECOMANDO.....	22
3.3.a - Introdução das pilhas.....	22
3.3.b - Substituição das pilhas.....	22
3.3.c - Posição do telecomando.....	23
3.4 - UTILIZAÇÃO DO APARELHO.....	23
3.4.a - Operações preliminares.....	23
3.4.b - Ativação/desligamento do aparelho.....	24
3.5 - MODALIDADE DE VENTILAÇÃO (FAN).....	24
3.6 - MODO DE ARREFECIMENTO (COOL).....	24
3.7 - MODO DE DESUMIDIFICAÇÃO (DRY).....	24
3.8 - MODO AUTO (AUTOMÁTICO).....	25
3.9 - FUNCIONAMENTO NOCTURNO.....	25
3.10 - MODO TEMPORIZADO.....	25
3.10.a Ligação programada.....	25
3.10.b Desligamento programado.....	25
3.11 - CONFIGURAÇÃO DA UNIDADE DE MEDIDA DA TEMPERATURA.....	26
3.12 - RECOMEÇO AUTOMÁTICO.....	26

4 - MANUTENÇÃO E LIMPEZA	26
4.1 - LIMPEZA.....	26
4.1.a - Limpeza do aparelho e do controlo remoto.....	26
4.1.b - Limpeza do filtro de aspiração	27
4.1.c - Conselhos para poupar energia.....	27
4.2 - MANUTENÇÃO.....	27
4.2.a - Descarga da água de condensação.....	28
4.2.b - Códigos de erro.....	28
5 - DADOS TÉCNICOS	28
6 - PROBLEMAS E POSSÍVEIS SOLUÇÕES.....	29
7 - ESQUEMA ELÉTRICO	30



ELIMINAÇÃO

Este símbolo que se encontra no produto ou na respectiva embalagem, indica que o produto não pode ser tratado como resíduo doméstico normal, devendo ser entregue num centro de recolha e de reciclagem para aparelhos eléctricos e electrónicos.

Graças ao seu contributo para a eliminação correcta deste produto, protege o ambiente e a saúde pública. A eliminação incorrecta de resíduos prejudica o ambiente e a saúde.

Para obter mais informações sobre a reciclagem deste produto, dirija-se à Câmara Municipal, aos serviços de recolha de resíduos ou à loja onde adquiriu o produto.

Este regulamento só é válido para os Estados-membros da UE.

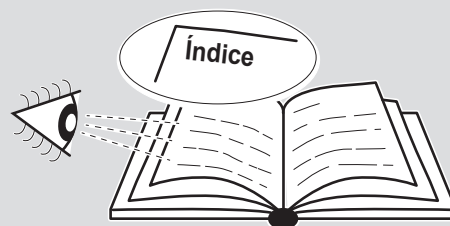
ILUSTRAÇÕES

As ilustrações são agrupadas nas páginas iniciais do manual



ÍNDICE GERAL

O índice geral do presente manual está indicado na página “PT-1”



0 - ADVERTÊNCIAS

0.1 - INFORMAÇÕES GERAIS

Em primeiro lugar, gostaríamos de agradecer-lhe por manifestado a sua preferência por um aparelho de produção nossa.

0.2 - SIMBOLOGIA

Os pictogramas ilustrados no presente capítulo fornecem rapidamente e de modo unívoco as informações necessárias para a correcta utilização da máquina em condições de segurança.

0.2.1 - Pictogramas redaccionais



Service

Ilustra situações nas quais se deverá informar o SERVICE empresarial interno: **SERVIÇO DE ASSISTÊNCIA TÉCNICA AOS CLIENTES.**



Índice

Os parágrafos precedidos por este símbolo contêm informações e prescrições muito importantes, em particular no que diz respeito à segurança.

A sua inobservância poderá comportar:

- perigo para a incolumidade dos operadores
- perda da garantia contratual
- declinação da responsabilidade da firma construtora.



Mão levantada

Assinala as acções que não se devem absolutamente efectuar.



PERIGO

Sinaliza que o aparelho utiliza refrigerante inflamável. Se houver fuga de refrigerante e for exposto a uma fonte de ignição externa, existe o risco de incêndio.



TENSÃO ELÉTRICA PERIGOSA

Avisa o pessoal interessado que a operação descrita apresenta, se não for efectuada respeitando as normativas de segurança, o risco de sofrer um choque eléctrico.



PERIGO GENÉRICO

Sinaliza à equipa que a operação descrita apresenta, se não for efetuada cumprindo as normas de segurança, o risco de sofrer danos físicos.



PERIGO DE FORTE CALOR

Sinaliza à equipa que a operação descrita apresenta, se não for efetuada cumprindo as normas de segurança, o risco de sofrer queimaduras por contacto com componentes com elevada temperatura.



NÃO COBRIR

Sinaliza à equipa que é proibido cobrir o aparelho para evitar o seu sobreaquecimento.



ATENÇÃO

- Sinaliza que o presente documento deve ser lido com atenção antes de instalar e/ou utilizar o aparelho.
- Indica que a equipa de assistência deve manusear o aparelho de acordo com as indicações do manual de instalação.



ATENÇÃO

- Sinaliza que poderá haver informações adicionais em manuais anexados.
- Indica que estão disponíveis informações no manual de utilização ou no manual de instalação.



ATENÇÃO

Indica que a equipa de assistência deve manusear o aparelho de acordo com as indicações do manual de instalação.

0.3 - ADVERTÊNCIAS GERAIS

QUANDO SE USAM APARELHOS ELÉTRICOS, É SEMPRE NECESSÁRIO SEGUIR MEDIDAS DE SEGURANÇA DE BASE, DE FORMA A REDUZIR RISCOS DE INCÊNDIO, CHOQUE ELÉTRICO E ACIDENTES A PESSOAS, INCLUINDO O SEGUINTE:



A fim de prevenir eventuais danos ao compressor, está previsto um tempo de segurança de 3 minutos entre a paragem e o arranque.



1. Documento reservado nos termos da Lei que proíbe a reprodução ou a transmissão a terceiros sem explícita autorização da firma OLIMPIA SPLENDID.

As máquinas poderão sofrer actualizações e apresentar pormenores diferentes daqueles ilustrados, mas que não prejudicam o conteúdo dos textos presentes neste manual.

2. Ler atentamente o presente manual antes de efectuar qualquer operação (instalação, manutenção, uso) e respeitar escrupulosamente quanto descrito nos vários capítulos.
3. Conserve com cuidado este manual para quaisquer posteriores consultas.
4. Depois de ter relido a embalagem controle a integridade do aparelho; os elementos da embalagem não devem ser deixados ao alcance das crianças, pois, são potenciais fontes de perigo.
5. A FIRMA CONSTRUTORA NÃO SE ASSUME A RESPONSABILIDADE POR DANOS A PESSOAS OU A COISAS PROVOCADOS PELA INOBSERVÂNCIA DAS NORMAS CONTIDAS NO PRESENTE LIVRETE.
6. A firma construtora reserva-se o direito de efectuar alterações aos próprios modelos em qualquer momento, mantendo inalteradas as características essenciais descritas no presente manual.



7. A manutenção de equipamentos de climatização como este pode acarretar perigos para o operador devido à presença de gás refrigerante pressurizado e componentes elétricos atravessados por tensão. Portanto, eventuais intervenções de manutenção (com exclusão da limpeza dos filtros) devem ser confiadas exclusivamente a pessoal autorizado e qualificado.
8. Instalações realizadas não de acordo com as indicações incluídas neste manual e utilização do aparelho fora dos limites de temperatura indicados provocam a anulação da garantia.
9. A manutenção ordinária dos filtros e a limpeza geral externa podem ser executadas mesmo pelo utilizador, porque não comportam operações difíceis ou perigosas.

10. Durante a montagem e durante qualquer operação de manutenção é necessário respeitar as prescrições referidas neste manual e nas placas de dados e segurança aplicadas ao corpo do aparelho, assim como adotar todas as precauções ditadas pelo bom senso e pelas normas de segurança vigentes no local de instalação.



11. Em caso de substituição de componentes utilizar exclusivamente peças de substituição originais OLIMPIA SPLENDID.



12. Se a unidade não for utilizada durante um longo período, ou se ninguém estiver na sala climatizada, é recomendável desligar a alimentação elétrica de forma a evitar acidentes.



13. Não usar detergentes líquidos ou corrosivos para limpar a unidade, não pulverizar água ou outros líquidos na unidade, pois poderão danificar os componentes de plástico ou, até mesmo, provocar choque elétrico.



14. Não molhar a unidade interna e o telecomando. Poderão ocorrer curto-circuitos ou incêndios.



15. Em caso de anomalias de funcionamento (por exemplo: ruído anómalo, maus odores, fumo, aumento anormal da temperatura, dispersões elétricas, etc.), desligue imediatamente o aparelho e desconecte a ficha da tomada elétrica. Para eventuais reparações contactar exclusivamente os centros de assistência técnica autorizados e exigir a utilização de peças de substituição originais. O não cumprimento de quanto acima exposto poderá comprometer a segurança do aparelho.

16. Não deixar o aparelho de ar condicionado a funcionar por períodos prolongados se a humidade for elevada e estiverem portas ou janelas abertas. A humidade poderá condensar-se e molhar ou estragar a mobília.



17. Não desconecte a ficha durante o funcionamento do aparelho. Risco de incêndio ou choque elétrico.

18. Não apoiar objectos pesados ou quentes sobre o aparelho.

19. Antes de conectar eletricamente o aparelho certifique-se de que os dados indicados na placa correspondem aos valores da rede de alimentação. A tomada elétrica deve possuir aterramento adequado. A placa de identificação (20) está situada na parte lateral do aparelho (Fig. 2).

20. Instale o aparelho observando atentamente as instruções do fabricante. Uma instalação incorreta pode causar danos a pessoas, animais ou bens, pelos quais o fabricante não pode ser responsabilizado.

21. Em caso de incompatibilidade entre a ficha do aparelho e a tomada elétrica, esta última deve ser substituída por pessoal profissionalmente qualificado, que se certifique de que a secção dos cabos da nova tomada é adequada à potência absorvida pelo aparelho. Normalmente é desaconselhada a utilização de adaptadores e/ou extensões; quando estritamente necessária, todo o equipamento deve estar em conformidade com as normas de segurança e a sua capacidade de corrente (A) não deve ser inferior à capacidade máxima do aparelho.

22. Este aparelho não destina-se a ser ativado por meio de um temporizador externo ou um sistema de comando à distância separado.
23. Utilize o aparelho sempre e somente na posição vertical.
24. Não obstrua as grelhas de entrada e saída de ar de forma alguma.
25. Não introduza objetos estranhos nas grelhas de entrada e saída de ar, pois isto pode provocar riscos de choque elétrico, incêndio ou danos ao aparelho.
26. Não utilize o aparelho:
 - com as mãos molhadas ou húmidas;
 - com os pés descalços.
27. Não puxe o cabo de alimentação ou o próprio aparelho para desconectar a ficha da tomada elétrica.
28. Não exponha o aparelho à luz solar direta e mantenha-o ao abrigo de fontes de calor tais como estufas, aquecedores ou radiadores (Fig. 3).
29. Não utilize o aparelho nas proximidades de aparelhos a gás (Fig. 3).
30. Posicione sempre o aparelho sobre uma superfície estável, plana e bem nivelada.
31. Deixe um espaço livre de pelo menos 30 cm em ambos os lados e atrás do aparelho; deixe também um espaço livre de pelo menos 30 cm acima do aparelho (Fig. 1).
32. Não posicione o aparelho nas proximidades de outras tomadas elétricas (Fig. 4).
33. A tomada elétrica deve ser facilmente acessível de forma a facilitar a desconexão da ficha em caso de emergência.
34. Não manuseie a ficha com as mãos molhadas.
35. Não dobre em excesso, torça, puxe ou danifique o cabo de alimentação.
36. Não cubra o cabo de alimentação elétrica com tapetes ou cobertas ou instale-o ao longo de guias. Posicione o cabo em zonas livres de passagem para prevenir os riscos de tropeçamento.
37. Desconecte o cabo durante os períodos de repouso prolongados do aparelho ou quando não houver pessoas em casa.
38. Não utilize o aparelho em ambientes particularmente húmidos (casa de banho, cozinha, etc.).
39. Não utilize o aparelho ao ar livre ou sobre superfícies molhadas. Evite derramar líquidos no aparelho. Não utilize o aparelho nas proximidades de pias ou torneiras.
40. Não imirja o aparelho em água ou outros líquidos.

41. Limpe o aparelho com um pano húmido; não utilize produtos ou materiais abrasivos. No que diz respeito à limpeza dos filtros consulte o parágrafo específico.
42. A causa mais comum de sobreaquecimento é a acumulação de pó e algodão no aparelho. Remova regularmente as acumulações desconectando previamente o aparelho da tomada elétrica e aspirando as grelhas.
43. Não utilize o aparelho em ambientes sujeitos a amplas variações de temperatura, pois neste caso pode ocorrer a formação de condensação do interior do seu corpo.
44. Instale o aparelho a uma distância mínima de 2 metros em relação a outros aparelhos eletrónicos (televisor, rádio, computador, leitor de DVD, etc.) a fim de prevenir fenómenos de interferência (Fig. 6).
45. Não utilize o aparelho em locais tratados recentemente com inseticidas na forma de gás, com incensos acesos ou na presença de vapores químicos ou resíduos oleosos.
46. Não utilize o aparelho sem os filtros posicionados corretamente.
47. As operações de desmontagem, reparo ou reconversão realizadas por pessoas não autorizadas podem acarretar danos graves e a anulação da garantia do fabricante.
48. Não utilize o aparelho em caso de avaria ou anomalia funcional, ou ainda se o cabo ou a ficha estiverem danificados; não utilize o aparelho em caso de queda do mesmo ou se o seu corpo estiver danificado. Desligue o aparelho, desconecte a ficha da tomada elétrica e solicite a sua inspeção junto a pessoal profissionalmente qualificado.
49. Não desmonte nem modifique o aparelho.
50. A execução de reparos por conta própria é extremamente perigosa.
51. Caso se decida de não utilizar mais um aparelho deste tipo, é aconselhável torná-lo inoperante cortando o cabo de alimentação, após ter desligado a ficha da tomada de corrente. É aconselhável tornar inócuas aquelas partes do aparelho susceptíveis de constituir um perigo, especialmente para as crianças que poderão servir-se do aparelho para usá-lo como brinquedo.
52. Para o processo de degelo e para a limpeza do aparelho não utilize ferramentas diferentes das recomendadas pelo fabricante.
53. O aparelho é dotado de um protetor térmico que preserva a placa eletrónica em caso de sobreaquecimento. Se ocorrer a intervenção deste dispositivo de proteção, desconecte prontamente a ficha da tomada elétrica e aguarde até que o aparelho esfrie totalmente (pelo menos 20÷30 minutos); em seguida, reconecte a ficha à tomada elétrica e religue o aparelho. Na ocorrência de anomalias durante o arranque, desconecte novamente a ficha da tomada elétrica e entre em contacto com um Centro de Assistência autorizado.

0.4 - USO PREVISTO

- O climatizador deve ser utilizado exclusivamente para produzir ar quente* ou ar frio ou desumidificar o ar (à escolha) com a finalidade exclusiva de tornar a temperatura e as condições ambientes mais confortáveis.
- Este aparelho destina-se unicamente a ser utilizado em ambientes domésticos ou similares.
- Uma utilização inapropriada do aparelho pode causar danos a pessoas, animais ou bens e isenta a OLIMPIA SPLENDID de qualquer responsabilidade.

0.5 - ZONAS A RISCO

- Os climatizadores não devem ser instalados em ambientes com gases inflamáveis, gases explosivos, em ambientes muito húmidos (lavandarias, estufas, etc.) ou em locais em que estão presentes outras máquinas que gerem uma fonte intensa de calor, nas proximidades de uma fonte de água salgada ou água sulfurosa.



- **NÃO** usar gases, combustível ou outros líquidos inflamáveis perto do climatizador.
- Utilize somente os componentes fornecidos de fábrica (consulte o Parágrafo 1.1). A utilização de peças não padrão pode provocar vazamentos de água, choques elétricos, incêndio e lesões a pessoas ou danos a bens.



Este produto deve ser utilizado unicamente de acordo com as especificações indicadas no presente manual. Uma utilização diferente daquela especificada poderá comportar graves lesões.

A EMPRESA FABRICANTE NÃO ASSUME RESPONSABILIDADES POR DANOS A PESSOAS OU COISAS DERIVANTES DA FALTA DE CUMPRIMENTO DAS NORMAS INCLUÍDAS NO PRESENTE MANUAL.

* Somente a versão dotada de bomba de calor

0.6 - ADVERTÊNCIAS RELATIVAS AO GÁS REFRIGERANTE R290

1. O APARELHO CONTÉM GÁS R290 (CLASSIFICAÇÃO DE INFLAMABILIDADE A3).
2. O APARELHO DEVE SER ARMAZENADO NUM LOCAL BEM VENTILADO E DIMENSIONADO DE ACORDO COM AS ESPECIFICAÇÕES DE UTILIZAÇÃO DO PRÓPRIO APARELHO.
3. O APARELHO DEVE SER INSTALADO, UTILIZADO E CONSERVADO NUM LOCAL DOTADO DE UMA SUPERFÍCIE SUPERIOR AOS LIMIARES INDICADOS NA TABELA.

Quantidade de gás R290 expressa em kg (consulte a placa de dados do aparelho)	Dimensões mínimas do local de utilização e armazenamento m ²
0,120	6
0,130	7
0,140	7
0,150	8
0,160	8
0,170	9
0,180	9
0,190	10
0,200	10
0,210	11
0,220	11

4. A QUANTIDADE DE GÁS REFRIGERANTE R290 QUE ESTE APARELHO CONTÉM ESTÁ INDICADA NA PLACA DE IDENTIFICAÇÃO APLICADA AO CORPO DO MESMO.
5. O APARELHO DEVE SER ARMAZENADO NUM LOCAL LIVRE DA PRESENÇA DE FONTES DE IGNIÇÃO DE FUNCIONAMENTO CONTÍNUO (POR EXEMPLO: CHAMAS LIVRES, APARELHOS ALIMENTADOS A GÁS OU AQUECEDORES ELÉTRICOS).
6. Não perfure ou queime qualquer parte do aparelho.
7. Lembre-se de que alguns gases refrigerantes podem ser inodoros.
8. O R290 é um gás refrigerante conforme às diretrizes europeias em matéria de meio ambiente. Não perfure qualquer parte do circuito refrigerante.
9. Não utilize ferramentas para acelerar o processo de degelo ou para a limpeza, com exceção das especificamente recomendadas pelo fabricante.
10. Durante as operações de degelo e limpeza é absolutamente obrigatório utilizar somente as ferramentas recomendadas pelo fabricante.
11. Se o aparelho for instalado, utilizado ou armazenado numa área não adequadamente ventilada, o local deve ser projetado para prevenir a acumulação de eventuais fugas de gás refrigerante.

12. Respeite todas as normas nacionais sobre a utilização de gases.
13. Mantenha as aberturas de ventilação livres de obstruções.
14. O aparelho deve ser armazenado de forma a prevenir eventuais danos mecânicos.
15. As pessoas que trabalham no circuito refrigerante e manuseiam os gases devem possuir uma certificação válida, que ateste a sua capacidade profissional para realizar em segurança as atividades, em conformidade com a especificação de avaliação normalmente reconhecida no setor.



16. A manutenção deve ser realizada de acordo com as diretrizes fornecidas pelo fabricante do aparelho. As operações de manutenção e reparo que exigem a intervenção de mais pessoal especializado devem ser executadas sob a supervisão de uma pessoa competente e totalmente capacitada no manuseio e utilização de gases refrigerantes inflamáveis.

17. TRANSPORTE DE EQUIPAMENTOS QUE CONTÊM GASES REFRIGERANTES INFLAMÁVEIS

Refira-se às normas vigentes no setor de transportes.

18. MARCAÇÃO DO EQUIPAMENTO COM SÍMBOLOS

Refira-se às normas locais.

19. ELIMINAÇÃO DE EQUIPAMENTOS QUE UTILIZAM GASES REFRIGERANTES INFLAMÁVEIS

Refira-se às normas nacionais.

20. ARMAZENAMENTO DE EQUIPAMENTOS/DISPOSITIVOS

O armazenamento do equipamento deve ser feito em plena observância das instruções do fabricante.

21. ARMAZENAMENTO DE EQUIPAMENTO EMBALADO (NÃO COMERCIALIZADO)

A embalagem deve ser construída de modo a prevenir fugas de gás refrigerante mesmo na ocorrência de danos mecânicos ao equipamento.

O número máximo de partes e peças do equipamento que podem ser armazenadas conjuntamente é indicado nos regulamentos locais.



22. INFORMAÇÕES SOBRE A MANUTENÇÃO

a) Inspeções da área

Antes de operar ou intervir em sistemas que contêm gases refrigerantes inflamáveis é necessário executar todos os controlos necessários para garantir que o risco de ignição seja mínimo. Cumpra sempre as seguintes precauções para realizar eventuais reparos no sistema refrigerante antes de utilizá-lo.

b) Execução do trabalho

Os trabalhos devem ser realizados sob estrito controlo a fim de minimizar o risco devido à presença de gases ou vapores inflamáveis.

c) Área de trabalho geral

Todas as pessoas responsáveis pela manutenção e os demais operadores presentes na área de trabalho devem ter pleno conhecimento das respetivas funções. Evite trabalhar em espaços apertados. A zona ao redor da área de trabalho deve ser delimitada. Certifique-se de que a área é segura e existe um sistema de controlo do material inflamável.

- d) Verificação da presença de gás refrigerante
A área deve ser controlada por meio de um detetor de gases refrigerantes adequado, antes e durante o trabalho; o operador deve controlar regularmente a eventual presença de atmosferas potencialmente inflamáveis. Certifique-se de que o aparelho para a detecção de fugas utilizado é adequado para gases refrigerantes inflamáveis, ou seja, antifaísca, totalmente selado ou intrinsecamente seguro.
- e) Presença de extintores
Sempre que for preciso realizar trabalhos a quente no sistema de refrigeração ou em qualquer parte associada ao mesmo, um equipamento adequado de combate a incêndio deve estar disponível e ao alcance das mãos. Mantenha sempre um extintor de pó seco ou CO₂ nas proximidades da área operacional.
- f) Ausência de fontes inflamáveis
Nenhum operador que executa trabalhos no sistema de refrigeração que resultam na exposição de tubos que contêm ou contiveram gases refrigerantes inflamáveis deve utilizar qualquer fonte de ignição criando riscos de incêndio ou explosão.
Todas as possíveis fontes de ignição, incluindo os cigarros, devem ser mantidas suficientemente afastadas do sítio de instalação, reparo, remoção e eliminação, durante os quais o gás refrigerante inflamável pode propagar-se no espaço circundante.
Antes de iniciar os trabalhos, inspecione atentamente a área ao redor do equipamento e certifique-se da ausência de elementos inflamáveis ou riscos de ignição.
Instale placas de sinalização antifumo.
- g) Área ventilada
Certifique-se de que a área de instalação é adequadamente ventilada antes de acionar o sistema ou executar qualquer trabalho a quente. O grau de ventilação deve ser garantido durante todo o período de execução do trabalho.
A ventilação deve ser capaz de dispersar em segurança qualquer gás refrigerante libertado e, preferivelmente, expulsá-lo para a atmosfera.
- h) Inspeções do equipamento de refrigeração
Ao substituir os componentes elétricos, utilize exclusivamente peças sobressalentes adequadas e conformes às especificações definidas.
As diretrizes de manutenção e assistência do fabricante devem ser sempre cumpridas. Em caso de dúvida, consulte o serviço técnico do fabricante para solicitar assistência.
As seguintes inspeções aplicar-se-ão às instalações que utilizam gases refrigerantes inflamáveis: certifique-se de que o tamanho da carga é conforme às dimensões do local de instalação das peças contendo refrigerante; de que o sistema e as saídas de ventilação funcionam corretamente e não estão obstruídas; de que as marcas aplicadas à máquina permanecem bem visíveis e legíveis; se for utilizado um duplo circuito de refrigeração, verifique a presença de gás refrigerante no circuito secundário.
As marcas e os sinais ilegíveis devem ser prontamente corrigidos; certifique-se de que a tubagem e os componentes de refrigeração estão instalados numa posição em que seja improvável uma sua exposição a qualquer substância que possa corroê-los, exceto se os componentes forem realizados com materiais intrinsecamente resistentes à corrosão ou estejam devidamente protegidos

contra a mesma.

i) Inspeções dos aparelhos elétricos

O reparo e a manutenção dos componentes elétricos devem incluir inspeções de segurança iniciais e procedimentos de inspeção de componentes.

Na ocorrência de uma anomalia que possa afetar as condições de segurança, não alimente eletricamente o circuito até à sua completa resolução. Encontre uma solução temporária adequada se não for possível reparar a anomalia com prontidão e for preciso prosseguir com a operação.

Esta situação deve ser imediatamente comunicada ao proprietário do equipamento, que deve ser devidamente informado.

As inspeções de segurança iniciais incluem as seguintes atividades: verifique que os condensadores estão descarregados, em plena segurança para prevenir a produção de faíscas; verifique que os componentes elétricos e a cablagem atravessados por tensão não estão expostos durante a carga, restauração ou purga do sistema; verifique a continuidade da ligação à terra.

23. REPARO DOS COMPONENTES SELADOS

a) Durante o reparo de componentes selados, todas as alimentações elétricas devem ser desconectadas do equipamento envolvido antes de remover qualquer cobertura selada, etc.. Se for absolutamente necessário ter a corrente elétrica ligada ao equipamento durante o reparo, um dispositivo de deteção de fugas de funcionamento contínuo deve ser posicionado no ponto mais crítico para informar o operador sobre uma situação potencialmente perigosa.

b) Preste particular atenção ao seguinte para preservar a integridade dos invólucros e manter o nível de proteção esperado durante os trabalhos nos componentes elétricos.

Incluimos aqui danos aos cabos, número excessivo de ligações, terminais não construídos de acordo com as especificações originais, danos às guarnições, montagem incorreta dos prensa-cabos, etc..

Certifique-se de que o equipamento está montado em modo seguro.

Certifique-se de que as guarnições ou os materiais de vedação não estão deteriorados e têm a capacidade de prevenir a entrada de atmosferas inflamáveis. As peças sobressalentes devem estar em conformidade com as especificações do fabricante.



A utilização de vedantes à base de silicone pode afetar a eficácia de determinados tipos de sistema de deteção de fugas. Os componentes intrinsecamente seguros não devem ser isolados antes de operá-los.

24. REPARO DOS COMPONENTES INTRINSECAMENTE SEGUROS

Não aplique qualquer carga indutiva ou de capacitância permanente no circuito sem ter a certeza de que a mesma não excede os níveis máximos de tensão e a corrente permitidos para o equipamento em utilização. Os componentes intrinsecamente seguros são os únicos que podem ser operados atravessados por tensão na presença de uma atmosfera inflamável. A amperagem do sistema de teste deve estar configurada corretamente. Utilize exclusivamente as peças sobressalentes indicadas pelo fabricante. Peças diversas ou não conformes podem provocar a ignição do gás refrigerante eventualmente propagado na atmosfera.

25. CABLAGEM

Inspeccione atentamente a cablagem e verifique a eventual presença de fenómenos de deterioração, corrosão, pressão excessiva, vibrações, bordas cortantes ou qualquer outro efeito ambiental adverso. Durante a inspeção, tenha sempre em conta os efeitos de envelhecimento ou vibração contínua causados por elementos como os compressores ou as ventoinhas.

26. DETEÇÃO DE GASES REFRIGERANTES INFLAMÁVEIS

Não utilize, em nenhum caso, fontes potenciais de ignição para detetar eventuais fugas de gás refrigerante. Não utilize tochas de corte (ou qualquer outro sistema de deteção que utiliza chamas livres).

27. MÉTODO DE DETEÇÃO DE FUGAS

Os seguintes métodos de deteção de fugas são considerados aceitáveis para os sistemas que contêm gases refrigerantes inflamáveis.

Utilize detetores de fuga eletrónicos para gases refrigerantes inflamáveis, mesmo se a sensibilidade não for adequada ou precisar ser recalibrada (o equipamento de deteção deve ser sempre calibrado num local livre de gás refrigerante). Certifique-se de que o detetor não representa uma fonte potencial de ignição e é adequado ao tipo de refrigerante utilizado. O equipamento de deteção de fugas deve ser configurado em valores percentuais do limite inferior de inflamabilidade (LFL) do refrigerante e calibrado de acordo com o tipo de gás utilizado; o valor percentual apropriado de gás (25% no máximo) deve ser confirmado. Os fluidos de deteção de fugas podem ser utilizados com a maioria dos gases refrigerantes, mas a utilização de detergentes que contêm cloro deve ser evitado visto que esta substância pode reagir com o refrigerante e corroer a tubagem de cobre. Em caso de suspeita de fuga, todas as chamas livres devem ser removidas/apagadas. Na presença de eventuais fugas de gás refrigerante que exija trabalhos de soldadura, recupere todo o refrigerante ou confine-o (por meio de uma válvula de intercetção) numa parte afastada do sistema. O nitrogénio isento de oxigénio (OFN) deve então ser libertado no sistema antes e durante o processo de soldadura.

28. REMOÇÃO E Esvaziamento

Utilize procedimentos convencionais ao operar no circuito refrigerante para realizar reparos ou por qualquer outro motivo. No entanto, é importante promover as melhores práticas visto que a inflamabilidade deve ser sempre considerada. Observe o seguinte procedimento:

- Remova o gás refrigerante;
- Efetue a purga do circuito com gás inerte;
- Esvazie;
- Efetue uma nova purga com gás inerte;
- Abra o circuito cortando ou soldando.

A carga de gás refrigerante deve ser recuperada em recipientes de contenção apropriados. Limpe o sistema com o nitrogénio isento de oxigénio (OFN) para tornar segura a unidade. Pode ser necessário repetir esta operação várias vezes. Não utilize ar comprimido ou oxigénio.

A limpeza deve ser concluída quebrando com o nitrogénio isento de oxigénio (OFN) o vácuo no sistema e continuando a preencher o mesmo até alcançar a pressão de trabalho prevista, expulsando o OFN para a atmosfera em seguida e restaurando uma condição de vácuo no sistema por último. Repita o processo até que o sistema esteja completamente livre de gás refrigerante. Após a utilização da última carga de OFN, o sistema deve retornar aos normais valores de pressão atmosférica para funcionar corretamente. Esta operação é de fundamental importância se forem necessárias operações de soldadura da tubagem.

Certifique-se de que a descarga da bomba de vácuo não está próxima a fontes de ignição e há ventilação adequada.

29. PROCEDIMENTOS DE CARGA

Adicionalmente aos procedimentos de carga convencionais, observe atentamente os requisitos descritos a seguir.

Certifique-se de prevenir a eventual contaminação dos diversos gases refrigerantes durante as operações de carga. Os tubos devem ser o mais curtos possível a fim de reduzir ao mínimo a quantidade de gás refrigerante no seu interior.

Os cilindros devem ser mantidos na posição vertical.

Certifique-se de que o sistema de refrigeração está ligado à terra antes de carregá-lo com refrigerante. Aplique uma etiqueta ao sistema ao término das operações de carga (se ainda não tiver sido feito). Preste a máxima atenção para não sobrecarregar o sistema de refrigeração. Teste a pressão com o nitrogénio isento de oxigénio antes de recarregar o sistema. Execute o teste de estanqueidade do sistema ao término das operações de carga, antes da colocação em serviço. Um teste de estanqueidade adicional deve ser executado antes de sair do sítio de instalação.

30. COLOCAÇÃO FORA DE SERVIÇO

Antes de executar este procedimento, é essencial que o técnico esteja completamente familiarizado com o equipamento e todos os seus componentes. Como boa prática, recomendamos uma recuperação segura de todos os gases refrigerantes.

Antes de executar esta operação, retire uma amostra de óleo e de refrigerante para efetuar uma eventual análise antes de reutilizar o refrigerante recuperado. É essencial que a energia elétrica esteja disponível antes de iniciar este procedimento.

- a) Familiarize-se com o equipamento e seu funcionamento.
- b) Isole eletricamente o sistema.
- c) Antes de executar estes procedimentos, certifique-se de que:
 - o equipamento mecânico de movimentação está disponível, se exigido, para movimentar os cilindros de refrigerante;
 - todos os equipamentos de proteção estão disponíveis e são utilizados corretamente;
 - o processo de recuperação é adequadamente controlado por uma pessoa competente;
 - o equipamento de recuperação e os cilindros são conformes aos padrões exigidos.
- d) Esvazie, se possível, o sistema refrigerante.
- e) Se não for possível criar uma condição de vácuo, utilize um coletor para poder remover o refrigerante das diversas partes do sistema.
- f) Certifique-se de que o cilindro está posicionado corretamente sobre as balanças antes de proceder com a recuperação.
- g) Ligue a máquina de recuperação e opere-a de acordo com as instruções do fabricante.
- h) Não sobrecarregue os cilindros (não mais de 80% do volume de carga do líquido).
- i) Não exceda a pressão máxima de trabalho do cilindro, mesmo que temporariamente.

- j) Quando os cilindros foram enchidos corretamente e o processo completado, certifique-se de que os cilindros e o equipamento são prontamente removidos do sítio de instalação e todas as válvulas de isolamento no equipamento são fechadas.
- k) O refrigerante recuperado não deve ser carregado em outro sistema de refrigeração, exceto nos casos em que tenha sido previamente limpo e controlado.

31. ETIQUETAGEM

Ao equipamento deve ser aplicada uma etiqueta a indicar que o mesmo foi desmontado e esvaziado de refrigerante. A etiqueta deve ser datada e assinada. Certifique-se de que as etiquetas anteriores, com a indicação de presença de gás refrigerante inflamável, foram removidas do equipamento.

32. RECUPERAÇÃO

A remoção dos refrigerantes de um sistema, quer para fins de manutenção ou desmontagem, deve ser realizada em segurança.

Ao transferir o gás refrigerante para os cilindros, certifique-se de utilizar somente recipientes adequados para a recuperação deste tipo de produto.

Certifique-se de ter em mãos a quantidade correta de cilindros para armazenar a carga total do sistema.

Todos os cilindros devem ser projetados para receber o refrigerante recuperado e corretamente etiquetados (cilindros especiais para a recuperação de gás refrigerante).

Os cilindros devem estar equipados com uma válvula de alívio da pressão e as respectivas válvulas de intercetção, tudo em perfeito estado de funcionamento.

Os cilindros de recuperação são colocados sob vácuo e, se possível, arrefecidos antes do trabalho de recuperação. O equipamento deve funcionar perfeitamente, incluir um manual de instruções que deve estar por sua vez sempre disponível e ser adequado para a recuperação de refrigerantes inflamáveis. Um grupo de balanças calibradas deve, ademais, estar disponível em perfeito estado de funcionamento.

Os tubos devem estar equipados com vedações herméticas com sistema de desconexão em perfeitas condições.

Antes de utilizar a máquina de recuperação, certifique-se de que a mesma está em condições de trabalho satisfatórias, a sua manutenção foi efetuada em modo apropriado e quaisquer componentes elétricos associados estão selados para impedir a ignição na eventualidade da libertação de gás refrigerante.

Consulte o fabricante em caso de dúvida.

O refrigerante recuperado deverá ser restituído ao fornecedor num recipiente de contenção adequado e com a respetiva Notificação de Transferência de Resíduos.

Não misture os gases refrigerantes nas unidades de recuperação e especialmente nos cilindros.

Se for remover os compressores ou os óleos dos compressores, certifique-se de esvaziá-los até alcançar um nível aceitável para assegurar que o refrigerante inflamável não permaneça no lubrificante.

O processo de esvaziamento deve ser realizado antes de devolver o compressor aos fornecedores.

Utilize somente sistemas de aquecimento elétrico no corpo do compressor a fim de acelerar este processo.

Remova o óleo do sistema em segurança.

1 - DESCRIÇÃO DO APARELHO

1.1 - LISTA DE COMPONENTES FORNECIDOS COM O APARELHO (Fig.5)

O aparelho é embalado individualmente em embalagens de cartão.
A embalagem pode ser transportada manualmente por dois operadores ou por meio de uma empilhadeira.

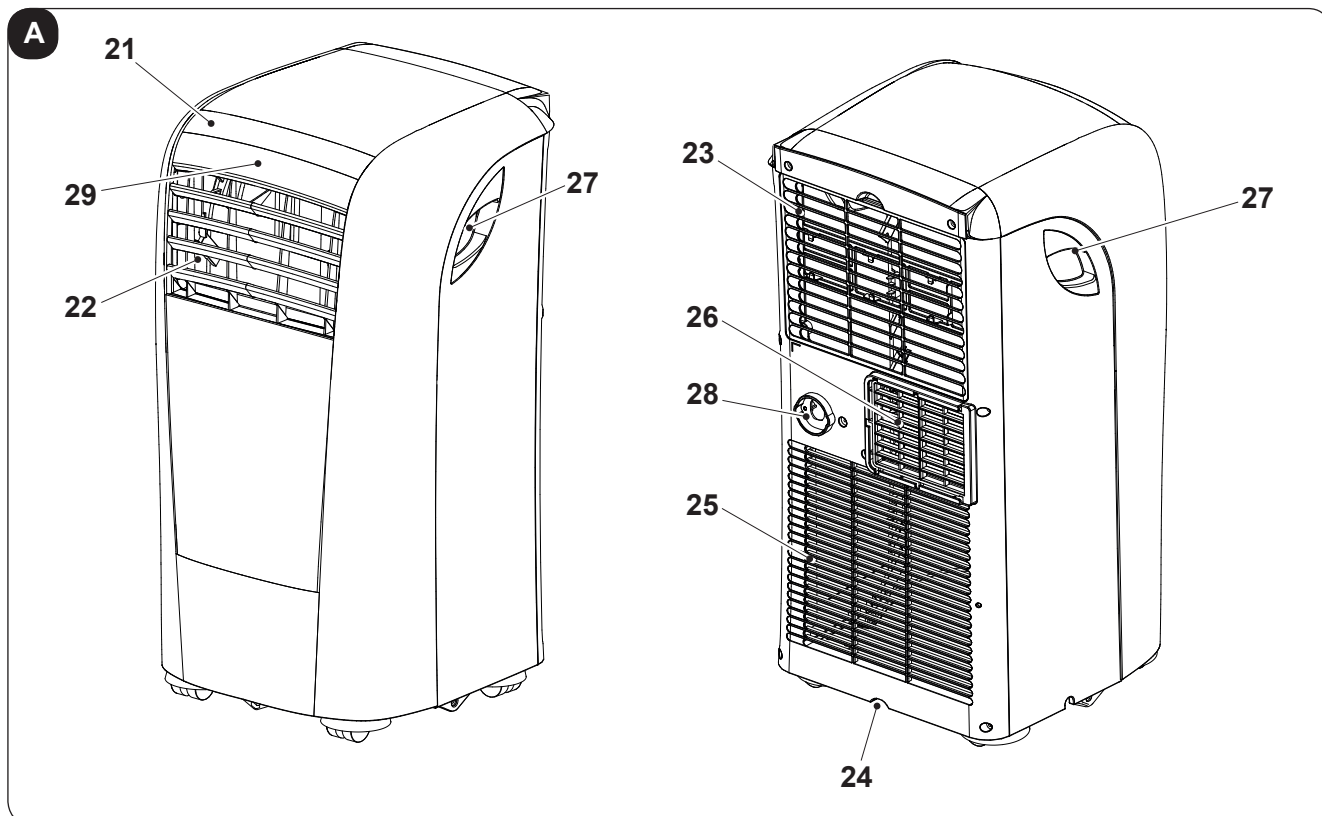


Armazene a embalagem individualmente; não empilhe.

- | | |
|--|---|
| 1. Tubo flexível para a expulsão do ar (modalidade arrefecimento e automática) | 6. Flange para instalação fixa |
| 2. Terminal para tubo flexível do lado da máquina | 7. Tubo de descarga da condensação (modalidade de apenas desumidificação) |
| 3. Terminal para tubo flexível para instalação fixa / Slider | 8. Isolador para instalação Slider |
| 4. Slider para instalação em janela de correr/ estores | 9. Isolador para instalação Slider |
| 5. Terminal para Slider / janela | 10. Buchas para flange de instalação fixa |
| | 11. Telecomando |
| | 12. Manual |

1.2 - IDENTIFICAÇÃO DAS PARTES PRINCIPAIS (Fig. A)

- | | |
|--|--|
| 21. Painel de comandos | 26. Saída do ar |
| 22. Grelha de saída de ar | 27. Manípulo de deslocação |
| 23. Filtro do ar com grelha | 28. Bujão para descarga da condensação (modalidade apenas desumidificação) |
| 24. Tampa para esvaziamento da água de condensação (em caso de transporte, manutenção ou acumulação excessiva de água) | 29. Recetor de IF controlo remoto |
| 25. Entrada do ar | |



2 - INSTALAÇÃO

2.1 - TRANSPORTE DO CLIMATIZADOR

- O transporte e a movimentação do aparelho devem ocorrer na posição vertical.

Em caso de transporte em posição horizontal esperar pelo menos uma hora antes de o pôr em funcionamento.

- Antes de movimentar ou transportar o aparelho descarregue completamente a água de condensação operando conforme descrito no Parágrafo 4.2.a



ADVERTÊNCIA

Transporte do climatizador sobre pavimentos delicados (por ex. pavimentos de madeira):

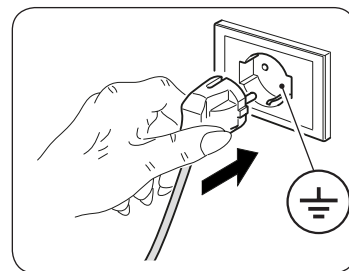
- **Descarregue completamente a água de condensação.**
- **Prestar especial atenção durante as deslocções do climatizador pois as rodas podem riscar o chão. Apesar das rodas serem em material rígido e giratórias, podem estragar-se com o uso e sujarem-se.**
É recomendável inspecionar as rodas, que devem estar limpas e poder se deslocar sem nenhum tipo de obstáculo.

2.2 - ADVERTÊNCIAS



A inobservância das seguintes prescrições pode acarretar danos ao aparelho.

- Instale o climatizador sobre superfícies planas, estáveis e à altura do piso.
- Conecte o climatizador exclusivamente a tomadas elétricas dotadas de um aterramento eficiente.
- Certifique-se de que cortinas ou outros objetos não obstruem os filtros de aspiração de ar (Fig. 7).
- Certifique-se de manter entre o climatizador e as figuras adjacentes uma distância mínima de 30 cm (Fig. 1).
- Antes de colocar em serviço o aparelho, verifique sempre a eventual presença de obstáculos para a aspiração e a saída de ar.
- O climatizador não deve ser utilizado em locais húmidos como a lavandaria.
- Instalar o climatizador só em locais secos.
- O climatizador não deve ser posto em funcionamento em presença de materiais, vapores ou líquidos perigosos.
- Limpe os filtros de ar pelo menos uma vez por semana.



2.3 - INSTALAÇÃO AMOVÍVEL

O climatizador deve ser instalado num ambiente adequado.

Recomenda-se reduzir a radiação solar através de persianas, cortinas e venezianas, e manter as portas e janelas bem fechadas.

- a. Posicionar o climatizador em frente a uma janela ou a uma porta de vidro.
- b. Monte o terminal no lado da máquina (2) no tubo flexível (1) conforme mostrado na Fig. 8.
- c. Monte o terminal (3) no lado oposto do tubo flexível (1) (Fig. 8).
- d. Insira o terminal no lado da máquina (2) na saída de ar do aparelho (26) conforme ilustrado na Fig. 9.
- e. Posicione o terminal (3) de forma a permitir a saída do ar para o externo (Fig. 10).
- f. Na presença de uma janela de correr (vertical ou horizontal) ou de persianas, é possível utilizar o “SLIDER KIT” (4) fornecido de fábrica para obter uma instalação mais eficiente. Para a instalação com o “SLIDER KIT” proceda conforme ilustrado nas figuras 11 e 12.
- g. Aplique a guarnição adesiva (8) (Fig. 12).
- h. Posicione o “SLIDER KIT” (4) e adapte-o segundo as exigências (Fig. 12).
- i. Monte o tubo flexível (1) e aplique a guarnição (9) (Fig. 12).



Esticar o tubo só o que for necessário, de modo que o transportador do ar permaneça fechado entre os batentes da janela ou porta.

2.4 - INSTALAÇÃO FIXA

O climatizador também pode ser instalado com furos fixado ao vidro ao à parede.

O fluxo do ar não deve ser obstruído por grelhas de protecção ou outras.

Eventuais protecções deverão ter uma secção total de passagem do ar não inferior a 140 cm².

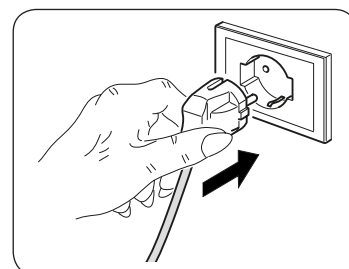
- a. Monte o terminal no lado da máquina (2) no tubo flexível (1) conforme mostrado na Fig. 8.
- b. Realize no vidro ou na parede um furo com um diâmetro de 127 mm a uma altura a partir do piso compreendida entre 300 e 1200 mm (Fig. 13).
- c. Posicione o terminal (6) no furo da parede e marque os pontos de perfuração (Fig. 14-a, 14-b).
- d. Remova o terminal (6) e realize furos de 6 mm (Fig. 14-c, 14-d).
- e. Insira nos furos os elementos de fixação e ligação (10) fornecidos de fábrica (Fig. 14-e).
- f. Posicione o terminal (6) no furo da parede e fixe-o com o auxílio dos parafusos (10) fornecidos de fábrica (Fig. 14-f, 14-g).
- g. Insira o terminal no lado da máquina (2) na saída de ar do aparelho (26) conforme ilustrado na Fig. 9.
- h. Conecte a outra extremidade do tubo flexível (1) ao terminal (6) (Fig. 14-i).
- i. Feche a tampa (6a) quando o aparelho está em repouso (Fig. 14-h).

2.5 - LIGAÇÃO ELÉTRICA

O dispositivo vem com um cabo de alimentação com ficha.

Antes de ligar o ar condicionado, certifique-se de que:

- Os valores da tensão e frequência estão de acordo com as especificações para os dados de máquina.
- A linha de energia está equipado com uma ligação à terra eficiente e está devidamente dimensionado para a absorção máxima do ar condicionado.



- O abastecimento de dispositivo de rede deve ser feita para um dispositivo de desconexão do pólo adequado, de acordo com os regulamentos nacionais de instalação.
- O equipamento é alimentado exclusivamente por meio de um soquete compatível com a ficha fornecida.



ADVERTÊNCIA

Qualquer substituição do cabo de alimentação só deve ser realizada por Olimpia Splendid serviço técnico ou por pessoal com qualificações semelhantes.

2.6 - DRENAGEM

É necessário executar a ligação do tubo de descarga da condensação em função do modo de utilização do aparelho.

2.6.a - Utilização como desumidificador

Para utilizar corretamente o aparelho trabalhe da seguinte forma (figuras 15 e 16):

- Remova a tampa (28).
- Insira o tubo fornecido de fábrica (7) na junta.



Certifique-se de que a parte terminal do tubo de descarga (7) está posicionada sobre um poço ou um recipiente de recolha.

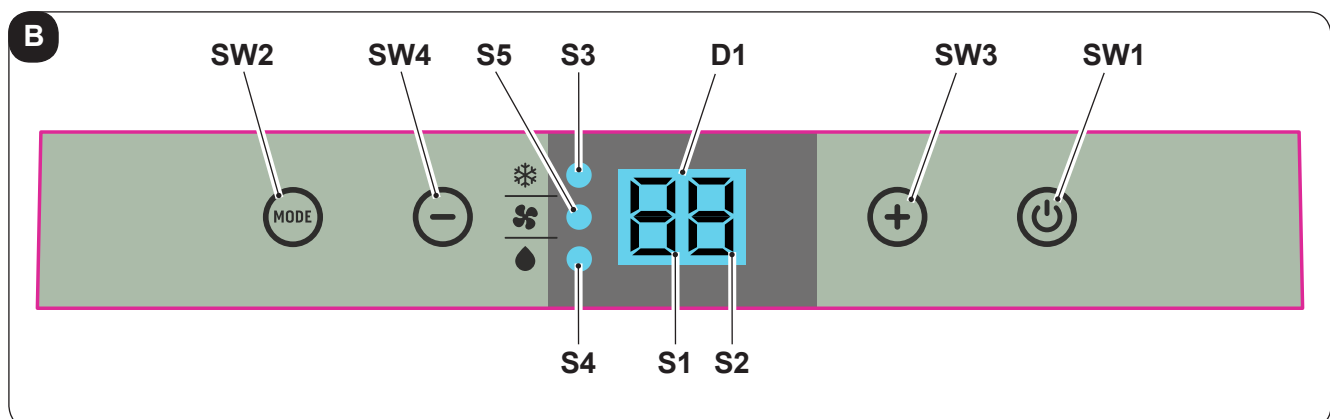
Certifique-se de que o tubo (7) não está obstruído.

3 - UTILIZAÇÃO DO APARELHO

Os modos de funcionamento do condicionador podem ser seleccionados através do controlo remoto ou ainda a partir do painel de comandos instalado a bordo.

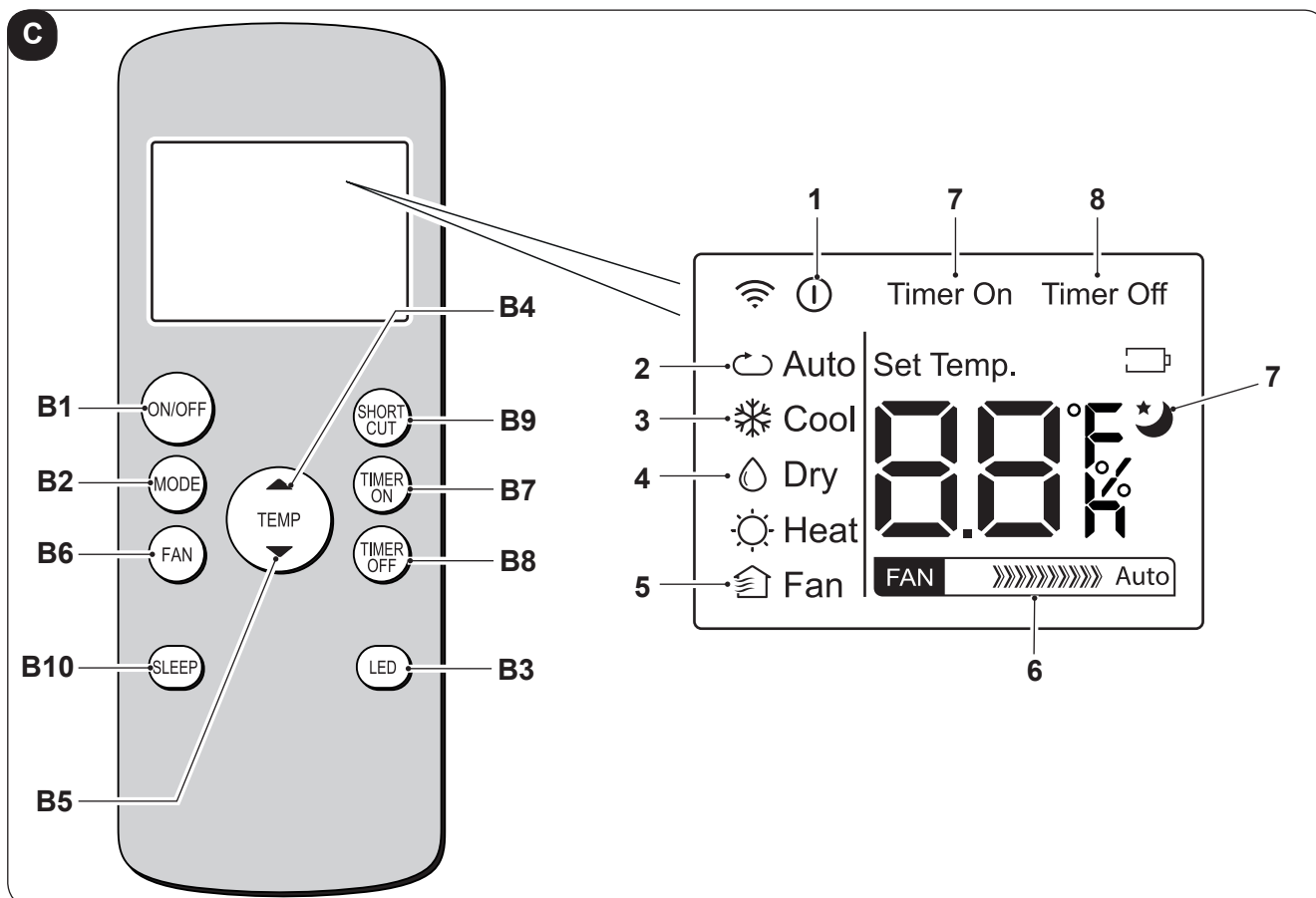
A receção da função seleccionada é confirmada pela emissão de um sinal sonoro por parte do avisador.

3.1 - SÍMBOLOS E BOTÕES DO PAINEL DE COMANDOS (Fig. B)



- **SW1:** Funcionamento / Stand-by;
- **SW2:** Selecção da modalidade operativa
arrefecimento =>
=> automática =>
=> só ventilador =>
=> desumidificação =>
=> arrefecimento =>...
- **SW3:** Aumento de temperatura/atraso;
- **SW4:** Redução de temperatura/atraso;
- **S1:** Modalidade de standby.
- **D1:** Tset/Temporizador
- **S2:** Modalidade com temporizador;
- **S3:** Modalidade de arrefecimento;
- **S4:** Modalidade de desumidificação;
- **S5:** Modalidade ventilação.

3.2 - BOTÕES DO CONTROLO REMOTO (Fig. C)



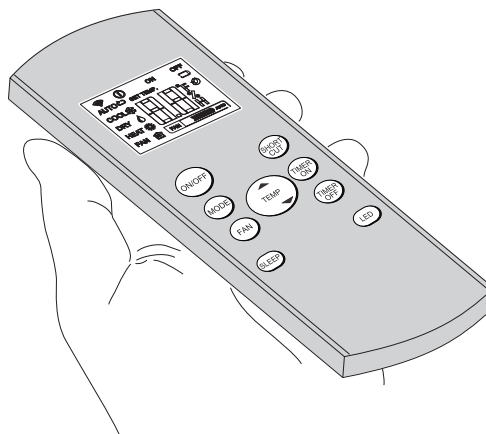
- **B1:** Operação (símbolo 1 aceso) / Standby
- **B2:** Selecção do modo de funcionamento Automática (símbolo 2 aceso) => => resfriamento (símbolo 3 aceso) => => desumidificação (símbolo 4 aceso) => => único fã (símbolo 5 aceso) =>
- **B3:** Ativar / desativar a exibição no painel de controle da máquina
- **B4:** O aumento de temperatura
- **B5:** O redução de temperatura
- **B6:** O selecção da velocidade do ventilador velocidade máxima => => AUTO => => velocidade min => => velocidade máxima =>...
- **B7:** O definição do início programado das unidades
- **B8:** O definição do desligamento planejado da unidade
- **B9:** Atalho
- **B10:** Ativar o modo de sono (símbolo 7 luzes)

3.3 - USO DO TELECOMANDO

O controlo remoto do climatizador fornecido de fábrica é a ferramenta que lhes permite utilizar comodamente o aparelho.

É um instrumento que deve ser manuseado com cuidado e especialmente:

- Evite molhá-lo (não deve ser limpo com água ou deixado às intempéries).
- Evite que caia no chão ou que sofra choques violentos.
- Evite a exposição directa aos raios solares.



- **O telecomando funciona com a tecnologia a infra-vermelhos.**
- **Durante o uso não colocar obstáculos entre o telecomando e o climatizador.**
- **Caso se utilizem outros aparelhos com telecomando (TV, aparelhagem, etc...) no mesmo ambiente, poderão verificar-se interferências.**
- **As lâmpadas electrónicas e aquelas fluorescentes podem interferir nas transmissões entre o telecomando e o climatizador.**
- **Extraír as pilhas de alimentação, caso não se use o telecomando por longos períodos de tempo.**

3.3.a - Introdução das pilhas

As pilhas de alimentação estão incluídas no fornecimento.

Para inserir corretamente as pilhas:

- a. Retirar a tampa do compartimento das pilhas (Fig.17).
- b. Inserir as pilhas no respetivo compartimento (Fig.17).

- **Respeitar escrupulosamente as polaridades indicadas no fundo do vão.**

- c. Fechar corretamente o compartimento (Fig.18).

3.3.b - Substituição das pilhas

As pilhas devem ser substituídas após a exibição no ecrã do ícone .

- **Utilize sempre pilhas novas.**
O uso de pilhas antigas ou de tipo diferente poderão provocar uma avaria no comando.

- O comando utiliza duas pilhas alcalinas a seco de 1,5V (tipo AAA) (Fig.17).



Uma vez descarregadas, as pilhas deverão ser substituídas ambas e eliminadas enviando-as aos centros de recolha ou como previsto pelas normativas locais.

- Se não se usar o comando por algumas semanas ou mais, retire as pilhas. Eventuais fugas das pilhas poderão danificar o comando.



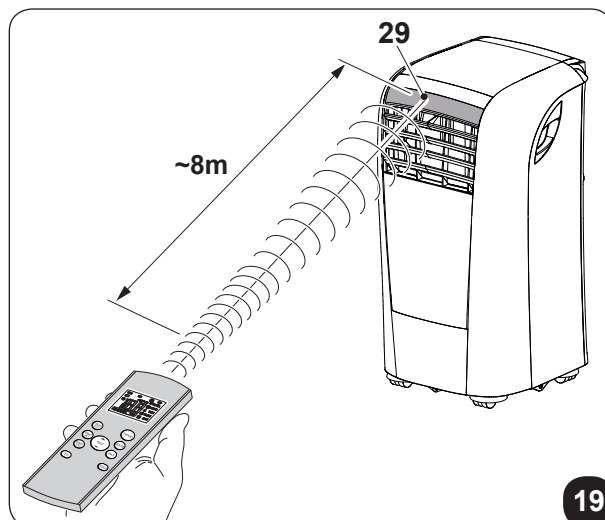
Não recarregar ou desmontar as pilhas. Não deitar as pilhas no fogo. Podem arder ou explodir.



Se o líquido das pilhas cair sobre a pele ou sobre as roupas, lavar com cuidado com água limpa. Não usar o comando com pilhas que tenham tido fugas. Os produtos químicos contidos nas pilhas podem provocar queimaduras ou outros riscos para a saúde.

3.3.c - Posição do telecomando

- Mantenha o controlo remoto numa posição a partir da qual o sinal pode alcançar o recetor (29) do aparelho (distância máxima aproximadamente 8 metros - com as pilhas descarregadas) (Fig. 19). A presença de obstáculos (móveis, cortinas, paredes, etc.) entre a posição de comando e a unidade interna reduz o alcance do controlo remoto.



3.4 - UTILIZAÇÃO DO APARELHO

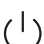
A fim de utilizar o aparelho opere da seguinte forma.



A fim de prevenir eventuais danos ao compressor, está previsto um tempo de segurança de 3 minutos entre a paragem e o arranque.

3.4.a - Operações preliminares



- **Posicione o aparelho sobre uma superfície estável, não inclinada, a uma distância de pelo menos 30 cm da parede ou qualquer outro objeto ou obstáculo a fim de garantir uma correta recirculação do ar. Posicione-o sobre uma superfície resistente à água uma vez que eventuais vazamentos podem danificar os móveis ou o piso.**
- **Não coloque o aparelho diretamente sobre tapetes, toalhas, cobertas ou outras superfícies absorventes.**
- **Insira a ficha na tomada elétrica; o aparelho emite um sinal sonoro e no ecrã é exibido o ícone  e a temperatura ambiente expressa em °C.**



Antes de conectar eletricamente o aparelho certifique-se de que os dados indicados na placa correspondem aos valores da rede de alimentação.

3.4.b - Ativação/desligamento do aparelho

- a. O aparelho pode ser ligado ou desligado por pequenos períodos premindo B1 no telecomando ou SW1 no painel de controlo (em caso de paragem prolongada do aparelho, esse deverá ser desactivado retirando a ficha da tomada de corrente).
- b. Acende-se o respectivo LED L2 para indicar que o aparelho está desligado.
- c. Nestas condições, premir novamente B1 no telecomando (ou SW1 no painel de controlo) para restabelecer as funções previamente seleccionadas.

Quando o aparelho está desligado, os temporizadores passam todos a zero.

3.5 - MODALIDADE DE VENTILAÇÃO (FAN)

- a. Usando esta modalidade, o aparelho não exerce nenhuma acção, nem na temperatura nem na humidade do ar no ambiente, mas mantém apenas uma circulação do mesmo.
- b. Esta modalidade pode ser seleccionada premindo B2 ou SW2 até que o símbolo do ventilador (🌀) seja ativado, quer no telecomando, quer no visor do painel de controlo.
- c. Nesta modalidade operativa, o ventilador interno está sempre ligado e é possível seleccionar a velocidade desejada do ventilador (só com o telecomando) em qualquer momento premindo o respetivo botão B6 (símbolo 6 no telecomando).

3.6 - MODO DE ARREFECIMENTO (COOL)

- a. Usando esta modalidade, o aparelho desumidifica e arrefece o ambiente. Esta modalidade pode ser seleccionada premindo B2 ou SW2 até que o símbolo de arrefecimento (❄️) seja ativado, quer no telecomando, quer no visor do painel de controlo.
- b. O ventilador interno está sempre ligado em velocidade automática, ou (somente no telecomando) na velocidade seleccionada.
- c. O set-point de temperatura (Tset) pode ser regulado de 17°C a 30°C (de 61 F a 86 F se presente) com variações de 1°C graças a B4/B5 ou SW3/SW4, e o seu valor aparece quer no telecomando quer no visor local.
- d. Após três minutos (no máximo) desde a activação desta modalidade de funcionamento, o compressor arranca e o aparelho começa a emitir ar frio.

3.7 - MODO DE DESUMIDIFICAÇÃO (DRY)

- a. Esta modalidade pode ser seleccionada premindo B2 ou SW2 até que o símbolo de desumidificação (Δ) seja ativado, quer no telecomando, quer no visor do painel de controlo.
- b. Esta modalidade é semelhante à modalidade de arrefecimento, à exceção de: seleção da velocidade do ventilador inativa (Temperatura programada) definida igual a "Tamb" (temperatura ambiente).
- c. Na modalidade apenas desumidificação, é possível colocar o aparelho em funcionamento apenas com o tubo de descarga da condensação ligado (12).

3.8 - MODO AUTO (Automático)

- a. Esta modalidade pode ser seleccionada premindo B2 ou SW2 até que seja ativado, o símbolo automático (AUTO) aparece no telecomando.
- b. Nesta modalidade, as funções ARREFECIMENTO e VENTILADOR são seleccionadas automaticamente dependendo da temperatura ambiente, a qual é controlada continuamente de modo a obter um conforto ideal no local climatizado.

3.9 - FUNCIONAMENTO NOCTURNO

- a. Este modo pode ser seleccionado a partir do controlo remoto (pressionando B11) e só pode ser utilizado em combinação com o arrefecimento e modo automático.
- b. Quando esta modalidade é activada, o ventilador interno é forçado à velocidade automática e a temperatura ambiente programada aumenta automaticamente 1 °C após 1/2 hora e mais 1 °C após 1/2 hora (a partir da activação da função e a consequente modificação da temperatura programada).
- c. Após 7 horas será automaticamente restabelecida a temperatura inicial.
- d. Quando a temperatura programada é modificada através do telecomando, quando o aparelho é colocado em standby ou quando a alimentação eléctrica é desligada, o funcionamento nocturno é desactivado.
- e. Para desactivar a função, premir novamente o botão B11.

3.10 -MODO TEMPORIZADO

- a. Este modo permite programar a activação e o desligamento do aparelho.
- b. O tempo de atraso pode ser programado no telecomando.

3.10.a Ligação programada

Seleccionar a modalidade de funcionamento, a temperatura desejada e a velocidade de ventilação com as quais se activará a unidade na ligação programada.

- a. Premindo B7, programar o atraso desejado (de 0,5 a 24 horas) após o qual a unidade se ligará (partindo da confirmação do temporizador).
Se nenhuma tecla for pressionada dentro de 5 segundos a função de programação do timer terminará automaticamente.
- b. Depois de decorrido o tempo programado, a unidade iniciará com as últimas programações seleccionadas.
- c. Para anular a ligação atrasada, premir novamente o botão B7 até definir o valor em 0.
- d. Quando o temporizador está ativo, é ativado o símbolo S2 na máquina e o símbolo 7 no telecomando..

3.10.b Desligamento programado

- a. Com a unidade em qualquer modalidade operativa, premir B8 para programar o atraso desejado (da 0,5 a 24 horas) após o qual, a unidade se desligará (partindo da confirmação do temporizador).
Todas as intervenções seguintes no botão B8 aumentarão o atraso de 1 hora.
- b. Se nenhuma tecla for pressionada dentro de 5 segundos a função de programação do timer terminará automaticamente.

>>>>

PT - 25

Depois de decorrido o tempo programado, a unidade desliga-se.

- c. Para anular a desligação atrasada, premir novamente o botão B8 até definir o valor em 0.
- d. Quando o temporizador está ativo, é ativado o símbolo S2 na máquina e o símbolo 8 no telecomando.

3.11 - CONFIGURAÇÃO DA UNIDADE DE MEDIDA DA TEMPERATURA

Premindo simultaneamente os botões SW3 e SW4 por 3 segundos pode-se alterar a unidade de medida da temperatura indicada no visor da máquina, de CELSIUS (°C) para FAHRENHEIT (F), e vice-versa.

3.12 - RECOMEÇO AUTOMÁTICO

Em caso de interrupção da alimentação eléctrica, o aparelho memoriza a última modalidade operativa e recomeça o funcionamento, depois de restabelecida a alimentação eléctrica, com as programações anteriores.

4 - MANUTENÇÃO E LIMPEZA



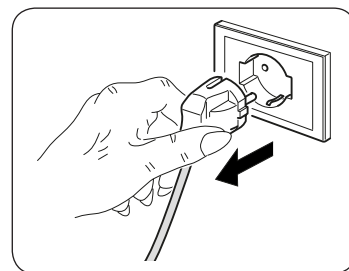
Antes de executar qualquer intervenção de manutenção e limpeza, certifique-se de que a ficha do aparelho foi previamente desconectada da tomada da rede eléctrica.



**Não toque nas peças metálicas do aparelho durante a remoção do filtro.
Há o perigo de se magoar com os bordos metálicos afiados.**



**Não usar água para limpar as peças internas do condicionador.
A exposição à água pode estragar o isolamento, com o risco de provocar choque eléctrico.**



4.1 - LIMPEZA

4.1.a - Limpeza do aparelho e do controlo remoto

- a. Utilize um pano seco para limpar o aparelho e o controlo remoto.
- b. É possível utilizar um pano humedecido em água fria para limpar o aparelho em caso de sujidade forte.



Não utilize um pano tratado quimicamente ou antiestático para limpar o aparelho.



**Não usar combustível, solvente, graxa ou solventes semelhantes.
Estes produtos poderão provocar a rutura ou deformação da superfície de plástico.**

4.1.b - Limpeza do filtro de aspiração

Para garantir uma eficaz filtragem do ar interno e um bom funcionamento do climatizador, é indispensável limpar periodicamente os filtros do ar (Fig.20).

A necessidade de efectuar esta importante operação de manutenção é assinalada após um determinado período de funcionamento, pelo acendimento do código de alarme **Fi** no visor do painel de comandos.

- a. Desligar o climatizador e depois desenhfiar os filtros do climatizador como indicado na figura 20.
- b. O filtro deve ser lavado com um jacto de água dirigido no sentido oposto ao da acumulação de poeira.
- c. Em caso de sujidade particularmente difícil de remover (como gordura ou incrustações de outros tipos) será necessário imergir preventivamente o filtro numa solução de água e detergente neutro.
- d. Antes de reintroduzir o filtro, será conveniente sacudi-lo para eliminar a água acumulada durante a lavagem.



Substitua prontamente o filtro (23) se o mesmo estiver danificado.

- e. Certifique-se de que o filtro (23) está completamente seco.
- f. Remonte corretamente o filtro (23) em seu alojamento.
- g. Aspire o algodão eventualmente presente na grelha (Fig. 21).



Não utilize o aparelho sem o filtro (23).

4.1.c - CONSELHOS PARA POUPAR ENERGIA

De seguida, eis alguns simples conselhos para reduzir os consumos:

- Manter os filtros sempre limpos (ver capítulo Manutenção e Limpeza).
- Manter fechadas as portas e janelas dos locais a climatizar.
- Evitar que os raios solares penetrem livremente no ambiente (recomenda-se o uso de cortinas ou baixar as persianas ou estores).
- Não obstrua o fluxo de ar (na entrada e na saída) do aparelho; isto, para além de afetar o desempenho, prejudica também o bom funcionamento do aparelho e aumenta a probabilidade de ocorrência de avarias irreparáveis.

4.2 - MANUTENÇÃO

Preparação do aparelho para longos períodos de inatividade:

- a. Acione o modo somente ventilador por algumas horas (aproximadamente 1÷2 horas) para secar o interior do aparelho.
- b. Parar o condicionador e desligar a alimentação.
- c. Limpe os filtros de ar.
- d. Descarregue completamente a água de condensação.
- e. Remover as baterias do comando.

Controlos a fazer antes de colocar em função o condicionador:

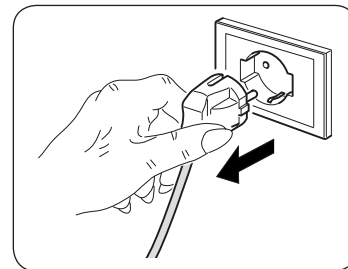
- a. Depois de um longo período de inatividade do condicionador, limpar os filtros.
- b. Verificar se a saída ou entrada do ar não estão obstruídos (sobretudo após um longo período de inatividade do condicionador).

4.2.a - Descarga da água de condensação

Quando a água de condensação contida na bandeja inferior atinge o nível predeterminado, o aparelho emite um sinal sonoro.

Neste caso específico:

- Desconecte a ficha da tomada elétrica.
- Mova cuidadosamente o aparelho para uma posição que facilite as operações de descarga.
- Remova a tampa de descarga (24) e a tampa de borracha (24a) (Fig. 22).



Aperte firmemente a tampa de descarga (24) ao término a fim de prevenir vazamentos de água.

- Expulse toda a água ali contida.
- Remonte a tampa de borracha (24a) e aperte a tampa de descarga (24) (Fig. 23).
- Insira a ficha na tomada elétrica.



Se o erro persistir, contacte um Centro de Assistência.

4.2.b - Códigos de erro

Durante o funcionamento do aparelho podem ocorrer anomalias mais ou menos graves, que podem até provocar uma paragem operacional. Nestes casos são exibidos no painel de comandos alguns códigos de erro.

- **P1** Bandeja inferior repleta.

- **F1** Limpeza do filtro.

- **E1 • E2 • E3 • E4**

Nestes casos:

- desconecte eletricamente o aparelho
- aguarde alguns minutos
- conecte a ficha à tomada elétrica
- reative o aparelho.



Se o inconveniente persistir e a exibição do código de erro perdurar, desconecte eletricamente o aparelho e dirija-se a um Centro de Assistência.

5 - DADOS TÉCNICOS

No que diz respeito aos dados técnicos, consulte a placa de dados aplicada ao corpo do produto (Fig. 2).

• Dimensões (LxHxP)	345 x 703 x 355 mm
• Peso (sem embalagem)	24 Kg
• Temperaturas máximas de exercício em arrefecimento	DB 35°C - WB 24°C * / DB 43°C - WB 32°C **
• Temperaturas mínimas de exercício em arrefecimento	17°C * / 16°C **
* Temp. ambiente interna ** Temp. ambiente externa	

6 - PROBLEMAS E POSSÍVEIS SOLUÇÕES

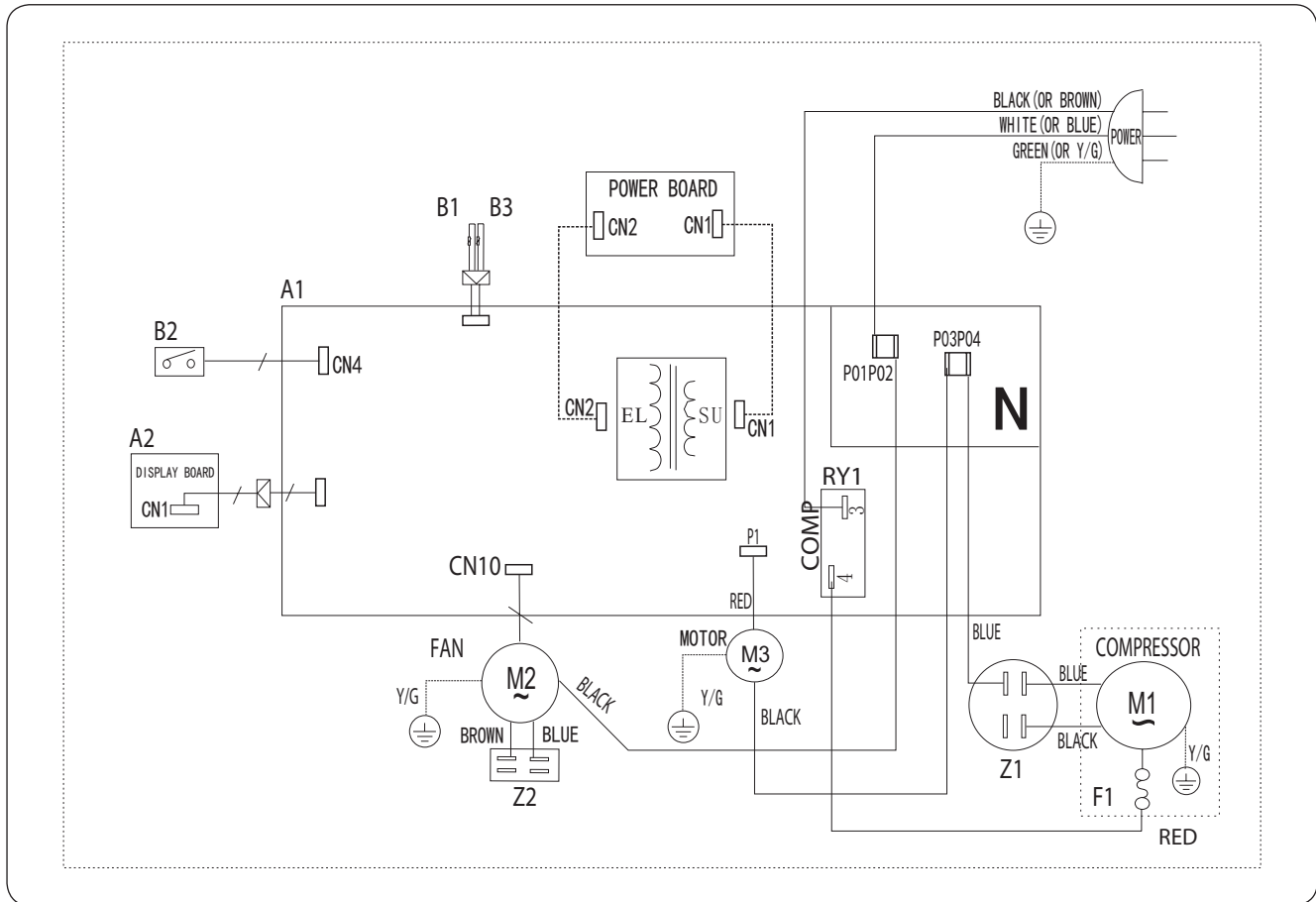
AVARIA	CAUSA	O QUE FAZER?
<ul style="list-style-type: none"> O climatizador não funciona. 	<ul style="list-style-type: none"> Falta a corrente. A ficha está desligada. O timer está introduzido. 	<ul style="list-style-type: none"> Aguardar. Ligar a ficha. Retirar o timer.
<ul style="list-style-type: none"> O climatizador funciona só por pouco tempo. 	<ul style="list-style-type: none"> A temperatura programada está muito próxima da temperatura ambiente. Presença de obstáculos na aspiração do ar exterior. 	<ul style="list-style-type: none"> Baixar a temperatura programada. Retirar os obstáculos. Contactar o Centro de assistência.
<ul style="list-style-type: none"> O climatizador funciona mas não refresca o local. 	<ul style="list-style-type: none"> Janela aberta. Na local está a funcionar uma fonte de calor (aquecedor, lâmpadas, etc.) ou há muita pessoas. A temperatura programada é demasiado alta. O climatizador tem uma potência inadequada para as condições ou para as dimensões do ambiente. 	<ul style="list-style-type: none"> Fechar a janela Eliminar a fonte de calor. Baixar a temperatura programada.
<ul style="list-style-type: none"> Durante a movimentação o climatizador perde água. 	<ul style="list-style-type: none"> O climatizador está inclinado ou deitado. 	<ul style="list-style-type: none"> Antes de o movimentar esvaziar a água retirando a tampa(fig.2 referência 4).
<ul style="list-style-type: none"> O climatizador desliga-se, os comandos do telecomando e do painel de comandos não respondem e no visor do painel de comandos aparece o sinal de alarme "E1" intermitente. 		<ul style="list-style-type: none"> Desligar a ficha Contactar o Centro de Assistência
<ul style="list-style-type: none"> O climatizador desliga-se, os comandos do telecomando e do painel de comandos não respondem e no visor do painel de comandos aparece o sinal de alarme "E2" intermitente. 		<ul style="list-style-type: none"> Desligar a ficha Contactar o Centro de Assistência
<ul style="list-style-type: none"> O climatizador desliga-se, os comandos do telecomando e do painel de comandos não respondem e no visor do painel de comandos aparece o sinal de alarme "E4" intermitente. 		<ul style="list-style-type: none"> Desligar a ficha Contactar o Centro de Assistência
<ul style="list-style-type: none"> O climatizador desliga-se, os comandos do telecomando e do painel de comandos não respondem e no visor do painel de comandos aparece o sinal de alarme "P1" intermitente. 	<ul style="list-style-type: none"> Acumulação excessiva de água no interior do climatizador 	<ul style="list-style-type: none"> Desligar a ficha Despejar a água contida retirando o tampo (fig.2 referência 4). Se este alarme for muito frequente, contactar o Centro de Assistência
<ul style="list-style-type: none"> Na modalidade arrefecimento, nocturno ou automático, não se pode seleccionar a velocidade mínima. 	<ul style="list-style-type: none"> A temperatura ambiente é demasiado baixa 	<ul style="list-style-type: none"> O comportamento do climatizador é normal.

Não tente reparar o aparelho por conta própria.

Se o problema não ficar resolvido, contacte o revendedor local ou o serviço de assistência mais próximo. Forneça informações detalhadas sobre a avaria e sobre o modelo do equipamento.

7 - ESQUEMA ELÉTRICO

- | | | | |
|-----|--|------|--|
| A1) | Placa electrónica (potência) | RY1) | Relé para compressor |
| A2) | Placa electrónica (comando) | M1) | Motocompressor |
| B1) | Sonda do termóstato ambiente | M2) | Ventilador de condensação |
| B2) | Sensor de nível da água de condensação | M3) | Motor para eliminação da condensação |
| B3) | Sonda de temperatura do evaporador. | Z1) | Condensador do compressor |
| F1) | Protector térmico do compressor | Z2) | Condensador do ventilador de condensação |



INHOUDSOPGAVE

0 - WAARSCHUWINGEN	3
0.1 - ALGEMENE INFORMATIE	3
0.2 - SYMBOLEN	3
0.2.1 - Redactionele pictogrammen.....	3
0.3 - ALGEMEEN ADVIES	5
0.4 - BEOOGD GEBRUIK	9
0.5 - RISICOZONES.....	9
0.6 - WAARSCHUWINGEN VOOR HET KOELGAS R290	10
1 - OMSCHRIJVING VAN HET APPARAAT	17
1.1 - LIJST VAN DE MEEGELEVERDE ONDERDELEN	17
1.2 - IDENTIFICATIE VAN DE VOORNAAMSTE ONDERDELEN (AFB.A)	17
INFORMATIE VOORBEHOUDEN VOOR DE “INSTALLATIETECHNICUS”	
2 - INSTALLATIE	18
2.1 - TRANSPORT VAN DE AIRCONDITIONER	18
2.2 - WAARSCHUWINGEN.....	18
2.3 - MOBIELE INSTALLATIE	19
2.4 - VASTE INSTALLATIE.....	19
2.5 - ELEKTRISCHE AANSLUITING.....	19
2.6 - DRAINAGE.....	20
2.6.a - Gebruik als ontvochtiger.....	20
RUBRIEK VOOR DE TECHNICUS EN DE GEBRUIKER	
3 - GEBRUIK VAN HET APPARAAT	20
3.1 - SYMBOLEN EN TOETSEN BEDIENINGSPANEEL (AFB.B).....	20
3.2 - TOETSEN AFSTANDSBEDIENING (AFB.C).....	21
3.3 - GEBRUIK VAN DE AFSTANDSBEDIENING	22
3.3.a - Plaatsing van de batterijen	22
3.3.b - Vervanging van de batterijen.....	22
3.3.c - Positie van de afstandsbediening.....	23
3.4 - GEBRUIK VAN HET APPARAAT	23
3.4.a - Voorafgaande handelingen	23
3.4.b - Inschakeling/uitschakeling apparaat	24
3.5 - VENTILATIEWERKWIJZE (FAN).....	24
3.6 - WERKWIJZE KOELING (COOL)	24
3.7 - WERKWIJZE ONTVOCHTIGING (DRY)	24
3.8 - WERKWIJZE AUTO (AUTOMATISCH).....	25
3.9 - NACHTWERKING	25
3.10 - WERKWIJZE TIMER.....	25
3.10.a Geprogrammeerde inschakeling	25
3.10.b Geprogrammeerde uitschakeling	25
3.11 - INSTELLING MEETEENHEID VAN DE TEMPERATUUR	26
3.12 - AUTORESTART	26

4 - ONDERHOUD EN REINIGING	26
4.1 - REINIGING.....	26
4.1.a - Reiniging van het apparaat en van de afstandsbediening	26
4.1.b - Reiniging van het aanzuigfilter	27
4.1.c - Wenken voor de energiebesparing	27
4.2 - ONDERHOUD.....	27
4.2.a - Afvoer condenswater.....	28
4.2.b - Foutcodes.....	28
5 - TECHNISCHE GEGEVENS	28
6 - ONGEMAKKEN EN MOGELIJKE OPLOSSINGEN	29
7 - ELEKTRISCH SCHEMA	30



VUILVERWERKING

Het symbool op het product of op de verpakking geeft aan dat het product niet als normaal huishoudafval beschouwd moet worden maar naar een verzamelcentrum gebracht moet worden voor het recyclen van elektrische en elektronische apparatuur. Door dit product op correcte wijze als vuil te verwerken, worden potentieel negatieve gevolgen voor het milieu en de gezondheid vermeden. Deze gevolgen zouden kunnen voortkomen uit een verkeerde vuilverwerking van het product.

Voor meer gedetailleerde informatie over de recycling van dit product dient contact opgenomen te worden met het gemeentekantoor, de plaatselijke vuilophaaldienst of de winkel waarin het product gekocht is.

Dit voorschrift geldt alleen in de Lidstaten van de EU.

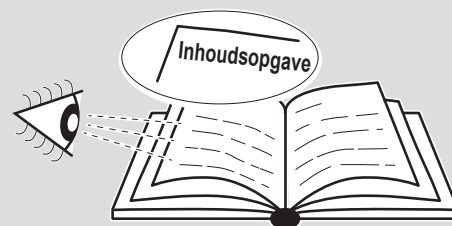
ILLUSTRATIES

De illustraties zijn gegroepeerd op de eerste pagina's van de handleiding



INHOUDSOPGAVE

De algemene inhoudsopgave van deze handleiding bevindt zich op pagina "NL-1"



0 - WAARSCHUWINGEN

0.1 - ALGEMENE INFORMATIE

Wij wensen u eerst en vooral te bedanken omdat u de voorkeur hebt gegeven aan een door ons geproduceerd apparaat.

0.2 - SYMBOLEN

De pictogrammen die in het volgende hoofdstuk staan, maken het mogelijk de benodigde informatie voor het correcte gebruik van de machine onder veilige omstandigheden snel en op eenduidige wijze te verstrekken.

0.2.1 - Redactionele pictogrammen



Service

Duidt op situaties waarin contact opgenomen moet worden met de interne SERVICE van het bedrijf: **TECHNISCHE ASSISTENTIEDIENST KLANTEN.**



Inhoudsopgave

De paragrafen die voorafgegaan worden door dit symbool bevatten zeer belangrijke informatie en voorschriften, met name over de veiligheid.

De veronachtzaming ervan kan de volgende gevolgen hebben:

- gevaar voor de persoonlijke veiligheid van de operators
- verlies van de contractuele garantie
- afwijzing van aansprakelijkheid door de fabrikant.



Opgeheven hand

Duidt op acties die absoluut niet uitgevoerd mogen worden.



GEVAAR

Signaleert dat het apparaat ontvlambaar koelmiddel gebruikt. Als de koelvloeistof uitloopt en wordt blootgesteld aan een externe ontstekingsbron bestaat risico op brand.



GEVAARLIJKE ELEKTRISCHE SPANNING

Wijst het betrokken personeel op het feit dat indien de beschreven handeling niet uitgevoerd wordt met inachtneming van de veiligheidsvoorschriften, het risico bestaat een elektrische schok te krijgen.



ALGEMEEN GEVAAR

Signaleert aan het betrokken personeel dat de beschreven handeling risico's inhoudt voor lichamelijke schade indien de veiligheidsnormen niet in acht worden genomen.



GEVAAR VAN GROTE HITTE

Signaleert aan het betrokken personeel, dat de beschreven handeling risico's inhoudt voor brandwonden door contact met zeer hete componenten, indien de veiligheidsnormen niet in acht worden genomen.



NIET AFDEKKEN

Signaleert aan het betrokken personeel dat het verboden is om het apparaat af te dekken om oververhitting te voorkomen.



OPGELET

- Signaleert dat dit document aandachtig moet worden gelezen alvorens het apparaat te installeren en/of te gebruiken.
- Signaleert dat het servicepersoneel met het apparaat moet omgaan, in overeenstemming met de installatiehandleiding.



OPGELET

- Signaleert dat er extra informatie in de meegeleverde handleidingen kan aanwezig zijn.
- Duidt aan dat er informatie in de gebruiksaanwijzing of installatiehandleiding beschikbaar is.



OPGELET

Duidt aan dat het servicepersoneel met het apparaat moet omgaan, in overeenstemming met de installatiehandleiding.

0.3 - ALGEMEEN ADVIES

ALS ELEKTRISCHE APPARATUUR WORDT GEBRUIKT, MOETEN DE BASISVEILIGHEIDSVORSCHRIFTEN STEEDS WORDEN GEVOLGD OM HET RISICO OP BRAND, ELEKTRISCHE SCHOKKEN EN ONGEVALLLEN TE BEPERKEN, INCLUSIEF HET VOLGENDE:



Om eventuele beschadiging van de compressor te voorkomen, wordt iedere start met 3 minuten vertraagd ten opzichte van de laatste uitschakeling.



1. Document van vertrouwelijke aard, volgens de wettelijke bepalingen, met verbod op reproductie of versturing aan derden zonder de uitdrukkelijke autorisatie van de firma OLIMPIA SPLENDID.
De machines kunnen bijwerkingen ondergaan en dus andere onderdelen vertonen dan die afgebeeld worden zonder om deze reden de teksten van deze handleiding te compromitteren.
2. Lees deze handleiding met aandacht alvorens verder te gaan met om het even welke handeling (installatie, onderhoud, gebruik) en houd u strikt aan hetgeen in de afzonderlijke hoofdstukken beschreven wordt.
3. Bewaar de handleiding goed zodat u hem altijd bij de hand heeft en indien nodig kunt raadplegen.
4. Controleer nadat u het apparaat uit de verpakking gehaald heeft of het apparaat intact is; het verpakkingsmateriaal mag niet binnen het bereik van kinderen gehouden worden omdat dit een bron van gevaar kan zijn.
5. **DE FABRIKANT STELT ZICH OP GENERLEI WIJZE AANSPRAKELIJK VOOR PERSOONLIJK LETSEL OF MATERIËLE SCHADE DIE HET GEVOLG IS VAN DE VERONACHTZAMING VAN DE VOORSCHRIFTEN DIE IN DEZE HANDLEIDING STAAN.**
6. De fabrikant behoudt zich het recht voor om ieder gewenst moment wijzigingen aan de eigen modellen aan te brengen terwijl de essentiële kenmerken die in deze handleiding beschreven worden onveranderd blijven.
7. Het onderhoud van apparatuur voor de klimaatregeling, zoals dit apparaat, kan gevaarlijk blijken te zijn omdat koelgas onder druk en elektrische onderdelen onder spanning in dit apparaat aanwezig zijn.
De eventuele onderhoudsingrepen (met uitzondering van de reiniging van de filters) moeten dus uitsluitend uitgevoerd worden door geautoriseerd en gekwalificeerd personeel.
8. Installaties die uitgevoerd worden zonder inachtneming van de aanwijzingen die in deze handleiding staan en het gebruik buiten de voorgeschreven temperatuurlimieten doen de garantie komen te vervallen.
9. Het gewone onderhoud van de filters en de algemene externe reiniging kunnen ook door de gebruiker uitgevoerd worden omdat hierbij geen moeilijke of gevaarlijke handelingen betrokken zijn.

10. Tijdens de montage, en bij iedere onderhoudsingreep, is het nodig de voorzorgsmaatregelen in acht te nemen die vermeld worden in deze handleiding en die op de etiketten in of op het apparaat staan en moeten ook alle voorzorgsmaatregelen getroffen worden die door het gezonde verstand ingegeven worden en opgelegd worden door de Veiligheidsvoorschriften die van kracht zijn in het land van installatie.



11. In geval van vervanging van de componenten mogen uitsluitend originele reserveonderdelen van OLIMPIA SPLENDID gebruikt worden.



12. Als het apparaat een lange tijd niet wordt gebruikt of niemand de geklimatiseerde kamer gebruikt, is het raadzaam de elektrische stroomtoevoer af te sluiten om ongevallen te vermijden.



13. Gebruik geen vloeibare of corrosieve reinigingsmiddelen om het apparaat te reinigen, verstuijf geen water of andere vloeistoffen op het apparaat daar ze de onderdelen in pvc kunnen beschadigen of zelfs elektrische schokken kunnen veroorzaken.



14. De binnenkant van het apparaat en de afstandsbediening niet nat maken. Kortsluitingen of brand zou kunnen optreden.



15. Bij storingen van de werking (bijvoorbeeld: abnormale geluiden, een slechte geur, rook, een abnormale temperatuurstijging, elektrische dispersie, enz.) moet het apparaat onmiddellijk worden uitgeschakeld en de stekker uit het stopcontact getrokken worden.

Voor eventuele reparaties mag u zich uitsluitend tot de bevoegde technische ser-vicecentra van de fabrikant wenden en om het gebruik van originele reserveonderdelen vragen. Wordt het bovenstaande niet in acht genomen dan kan de veiligheid van het apparaat hierdoor in gevaar gebracht worden.

16. Laat de klimaatregelaar niet gedurende lange tijd in werking indien het vochtgehalte hoog is en deuren of ramen open zijn. De vochtigheid zou condensvorming kunnen veroorzaken waardoor het interieur nat of beschadigd wordt.



17. Sluit de voedingsstekker niet af tijdens de werking. Risico op brand of elektrische schokken.

18. Leg geen zware of hete voorwerpen bovenop het apparaat.

19. Voordat het apparaat elektrisch aangesloten wordt, moet gecontroleerd worden of de gegevens die op het plaatje staan overeenkomen met die van het elektrische distributienet. Het stopcontact moet met een aarding uitgerust zijn. Het plaatje (20) bevindt zich op de zijkanten van het apparaat (Afb.2).

20. Installeer het apparaat volgens de instructies van de fabrikant. Een verkeerde installatie kan persoonlijk letsel, dierenleed of materiële schade veroorzaken waarvoor de fabrikant niet aansprakelijk gesteld kan worden.

21. Bij incompatibiliteit tussen het stopcontact en de stekker van het apparaat moet het stopcontact door professioneel gekwalificeerd personeel vervangen worden door een van een ander type, dat geschikt is, en moet dit personeel controleren of de doorsnede van de kabels van het stopcontact geschikt is voor het vermogen dat door het apparaat geabsorbeerd wordt. Doorgaans wordt afgeraden om adapters en/of verlengsnoeren te gebruiken. Mocht het gebruik daarvan toch noodzakelijk zijn, dan moeten ze conform de van kracht zijnde veiligheidsvoorschriften zijn en mag het stroomdebiet (A) ervan niet lager zijn dan het maximum debiet van het apparaat.

22. Dit apparaat is niet bestemd om te werken door middel van een externe timer of met een apart systeem voor afstandsbediening.
23. Gebruik het apparaat altijd alleen in de verticale stand.
24. Sluit op geen enkele wijze de roosters voor de luchtinlaat en de luchtuitlaat af.
25. Steek geen onbekende voorwerpen in de roosters voor luchtinlaat en luchtuitlaat aangezien het risico op elektrische schokken, brand of beschadigingen van het apparaat bestaat.
26. Gebruik het apparaat niet:
 - met natte of vochtige handen;
 - op blote voeten.
27. Trek niet aan de voedingskabel of aan het apparaat zelf om de stekker uit het stopcontact te trekken.
28. Gebruik het apparaat niet onder rechtstreeks zonlicht of vlakbij warmtebronnen als een kachel, een verwarmingsapparaat of een radiator (Afb.3)
29. Gebruik het apparaat niet vlakbij gastoestellen (Afb.3)
30. Plaats het apparaat altijd op een stabiel, vlak en genivelleerd oppervlak.
31. Laat minstens 30 cm ruimte vrij aan de zijkanten en aan de achterkant van het apparaat en laat minstens 30 cm ruimte vrij boven het apparaat (Afb.1).
32. Plaats het apparaat niet vlakbij een elektrisch stopcontact (Afb.4).
33. Het stopcontact moet gemakkelijk toegankelijk zijn zodat de stekker in geval van nood gemakkelijk losgetrokken kan worden.
34. Hanteer de stekker niet met natte handen.
35. De voedingskabel niet sterk doorbuigen, verdraaien, eraan trekken of beschadigen.
36. De elektrische voedingskabel niet afwikkelen onder tapijten, dekens of in kabelgoten. Leg de kabel uit in zones die geen doorgangszones zijn, zodat struikelen voorkomen wordt.
37. Sluit de kabel af als de unit gedurende lange tijd niet gebruikt wordt en/of wanneer niemand thuis is.
38. Gebruik het apparaat niet in bijzonder vochtige ruimtes (badkamer, keuken, enz.).
39. Gebruik het apparaat niet buiten of op natte oppervlakken. Vermijd dat vloeistoffen op het apparaat gegoten worden. Gebruik het apparaat niet vlakbij gootstenen of kranen.
40. Dompel het apparaat niet in water of andere vloeistoffen.

41. Reinig het apparaat met een vochtige doek, gebruik geen schuurproducten of schurende materialen. Zie de betreffende paragraaf voor de reiniging van de filters.
42. De meest voorkomende oorzaak van oververhitting is de opeenhoping van stof of pluizen in het apparaat. Verwijder deze opeenhopingen regelmatig terwijl het apparaat afgesloten is van het stopcontact en zuig de roosters schoon.
43. Gebruik het apparaat niet in ruimtes met aanzienlijke temperatuurschommelingen omdat dan condens in het apparaat kan ontstaan.
44. Installeer het apparaat op minstens 2 meter van andere elektronische apparaten (TV, radio, computer, DVD-lezer, enz.) om interferentie te voorkomen (Afb.6).
45. Gebruik het apparaat niet als de ruimte kort geleden behandeld is met een insecticide in de vorm van gas, bij brandende wierook, chemische dampen of olieresidu.
46. Gebruik de machine niet zonder dat de filters correct in positie gebracht zijn.
47. De demontage, reparaties of omschakeling die uitgevoerd wordt door iemand die niet daartoe geautoriseerd is, kan ernstige schade veroorzaken en de garantie van de fabrikant annuleren.
48. Gebruik het apparaat niet bij defecten of een slechte werking, als de kabel of de stekker beschadigd zijn of als het apparaat gevallen is of op enige andere wijze beschadigd is. Schakel het apparaat uit, trek de stekker uit het stopcontact en laat het nakijken door professioneel gekwalificeerd personeel.
49. Het apparaat niet demonteren of wijzigingen erop aanbrengen.
50. Het is extreem gevaarlijk het apparaat zelf te repareren.
51. Als u besluit om het apparaat af te danken wordt geadviseerd om het apparaat onwerkzaam te maken door, nadat u de stekker uit het stopcontact gehaald heeft, het elektrische snoer door te knippen. Er wordt bovendien geadviseerd om de onderdelen van het apparaat die een gevaar kunnen opleveren, vooral voor kinderen die ermee kunnen gaan spelen, onschadelijk te maken.
52. Voor het ontdooiingsproces en voor de reiniging van het apparaat mogen geen andere instrumenten gebruikt worden dan die door de fabrikant aanbevolen worden.
53. Het apparaat is voorzien van een thermische beveiliging die de elektronische kaart behoedt tegen een te hoge temperatuur. Mocht deze beveiliging in werking treden, trek de stekker dan uit het stopcontact en wacht tot het apparaat volledig afgekoeld is (minstens 20÷30 minuten). Steek de stekker daarna weer in het stopcontact en herstart het apparaat. Als het apparaat niet herstart wordt, trek de stekker dan uit het stopcontact en neem contact op met een Assistentiecentrum.

0.4 - BEOOGD GEBRUIK

- De klimaatregelaar mag uitsluitend gebruikt worden voor het produceren van warme lucht* of koude lucht of voor het ontvochtigen van de lucht (naar keuze) met als enig doel de temperatuur in de omgeving aangenaam te maken.
- Dit apparaat is alleen bestemd voor huishoudelijk gebruik of gelijkaardig gebruik.
- Een oneigenlijk gebruik van het apparaat, met eventuele schade die berokkend wordt aan mensen, voorwerpen of dieren, ontheft OLIMPIA SPLENDID van iedere vorm van aansprakelijkheid.

0.5 - RISICOZONES



- De airconditioners mogen niet worden geïnstalleerd in omgevingen waar ontvlambare of explosieve gassen aanwezig zijn, in zeer vochtige omgevingen (wasserijen, broeikassen, enz.) of op plaatsen waar zich andere machines bevinden die een sterke warmtebron genereren, in de buurt van een bron van zout water of zwavelhoudend water.
- Gebruik GEEN gassen, benzine of andere ontvlambare vloeistoffen in de buurt van de airconditioner.
- Gebruik alleen de bijgeleverde onderdelen (zie paragraaf 1.1). Het gebruik van niet-standaard onderdelen kan lekkage van water, elektrische schokken, brand en persoonlijk letsel of materiële schade veroorzaken.



Dit product mag uitsluitend worden gebruikt volgens de specificaties, aangeduid in deze handleiding. Als het op een andere wijze wordt gebruikt dan aangeduid kan dit leiden tot zware ongevallen.

DE FABRIKANT KAN NIET AANSPRAKELIJK WORDEN GESTELD VOOR SCHADE AAN PERSONEN OF ZAKEN, VOORTVLOEIEND UIT HET NIET IN ACHT NEMEN VAN DE NORMEN, AANWEZIG IN DEZE HANDLEIDING.

* Alleen voor de versie met warmtepomp

0.6 - WAARSCHUWINGEN VOOR HET KOELGAS R290

1. HET APPARAAT BEVAT GAS R290 (ONTVLAMBAARHEIDSCATEGORIE A3)
2. HET APPARAAT MOET OPGESLAGEN WORDEN IN EEN GOED GEVENTILEERD VERTREK, WAARVAN DE AFMETINGEN OVEREENKOMEN MET DE MATEN DIE GESPECIFICEERD ZIJN VOOR HET GEBRUIK VAN HET APPARAAT.
3. HET APPARAAT MOET GEÏNSTALLEERD, GEBRUIKT EN BEWAARD WORDEN IN EEN RUIMTE WAARVAN HET OPPERVLAK VAN DE VLOER GROTER IS DAN ZIE TABEL.

Hoeveelheid gas R290 in Kg (zie etiket met gegevens op het apparaat)	Minimum afmetingen van de ruimte voor het gebruik en de opslag m ²
0,120	6
0,130	7
0,140	7
0,150	8
0,160	8
0,170	9
0,180	9
0,190	10
0,200	10
0,210	11
0,220	11

4. DIT APPARAAT BEVAT EEN HOEVEELHEID KOELGAS R290 DIE GELIJK IS AAN DE HOEVEELHEID DIE VERMELD WORDT OP HET ETIKET MET GEGEVENS DAT OP HET APPARAAT AANGEBRACHT IS.
5. HET APPARAAT MOET OPGESLAGEN WORDEN IN EEN VERTREK WAARIN GEEN ONTSTEKINGSBRONNEN MET CONTINUE WERKING AANWEZIG ZIJN (BIJVOORBEELD: OPEN VUUR, APPARATEN DIE OP GAS WERKEN OF VERWARMINGSTOESTELLEN MET ELEKTRISCHE WERKING).
6. Niet perforeren of verbranden.
7. Houd er rekening mee dat koelgas geurloos kan zijn.
8. R290 is een koelgas conform de Europese richtlijnen op het gebied van het milieu. Perforeer het circuit van het koelgas op geen enkele plek.
9. Gebruik geen middelen om het ontdooiingsproces te versnellen, of voor de reiniging, met uitzondering van de door de producent aanbevolen middelen.
10. Wanneer het apparaat ontdooid en gereinigd wordt, mogen geen andere instrumenten gebruikt worden dan die door de fabrikant aanbevolen worden.
11. Als het apparaat geïnstalleerd, gebruikt of bewaard wordt in een niet geventileerde zone, dan moet die ruimte ontworpen zijn ter preventie van de accumulatie van gelekt koelmiddel, die te wijten is aan elektrische verwarmingstoestellen, kachels, of andere ontstekingsbronnen.

12. **Neem de nationale voorschriften op het gebied van gas in acht.**
13. **Houd de ventilatie-openingen vrij van obstructies.**
14. **Het apparaat moet zo opgeslagen worden dat mechanische schade vermeden wordt.**
15. **Een ieder die boven of in een koelgascircuit moet werken, moet in het bezit zijn van een geldig certificaat, waarop verklaard wordt dat die persoon competent is om op veilige wijze koelmiddelen te hanteren, dat in overeenstemming is met een specifieke beoordeling die erkend is door de sector.**



16. **Het onderhoud moet uitsluitend uitgevoerd worden zoals aanbevolen wordt door de producent van het apparaat. Het onderhoud en de reparaties die de assistentie van ander gespecialiseerd personeel vereisen, moeten uitgevoerd worden onder toezicht van een persoon die competent is voor het gebruik van ontvlambare koelmiddelen.**

17. **VERVOER VAN APPARATUUR DIE ONTVLAMBARE KOELMIDDELEN BEVAT**
Raadpleeg de wetgeving voor het vervoer.

18. **MARKERING VAN DE APPARATUUR MET SYMBOLEN**
Raadpleeg de plaatselijke wetgeving.

19. **VERWIJDERING VAN APPARATUUR DIE ONTVLAMBARE KOELMIDDELEN GEBRUIKT**
Raadpleeg de nationale wetgeving.

20. **OPSLAG VAN DE APPARATUUR/APPARATEN**
De opslag van de apparatuur moet conform de instructies van de fabrikant zijn.

21. **OPSLAG VAN DE VERPAKTE (NIET VERKOCHTE) APPARATUUR**
De verpakking moet zo uitgevoerd zijn dat een interne mechanische beschadiging van de apparatuur geen lekkage van koelmiddel veroorzaakt.
Het maximum aantal delen van de apparatuur dat samen opgeslagen kan worden wordt aangeduid door de plaatselijke wetgeving.



22. **INFORMATIE OVER HET ONDERHOUD**

a) **Controles van het gebied**

Voordat handelingen uitgevoerd worden op systemen die ontvlambare koelmiddelen bevatten, moeten de veiligheidscontroles uitgevoerd worden om zich ervan te verzekeren dat het risico op ontbranding minimaal is. Neem de volgende voorzorgsmaatregelen in acht om eventuele reparaties van het koelmiddelsysteem uit te voeren voordat het gebruikt wordt.

b) **Afwikkeling van het werk**

Het werk moet uitgevoerd worden onder controle, om het risico op de aanwezigheid van gas of ontvlambare dampen tijdens de uitvoering van het werk zelf te minimaliseren.

c) **Algemeen werkgebied**

Al het personeel dat met het onderhoud belast is, en de andere operators die in het werkgebied aanwezig zijn, moeten geïnstrueerd zijn over de aard van het werk dat verricht gaat worden. Vermijd het om in kleine ruimtes te werken. De zone rondom het werkgebied moet afgebakend zijn. Controleer of het gebied veilig gesteld is dankzij de controle van ontvlambaar materiaal.

- d) Controle van de aanwezigheid van koelmiddel
Het gebied moet vóór en tijdens het werk gecontroleerd worden met gebruik van een adequate detector van koelmiddelen om er zeker van te zijn dat de operator zich bewust is van de aanwezigheid van een potentieel ontvlambare atmosfeer. Controleer of het apparaat voor de detectie van lekken geschikt is voor ontvlambare koelmiddelen, dus of het vonkvrij is, op passende wijze verzegeld of intrinsiek veilig is.
- e) Aanwezigheid van brandblussers
Mocht ongeacht welke warme bewerking op de koelapparatuur uitgevoerd moeten worden, of op ongeacht welk daarop aangesloten deel, dan moet adequate brandblusapparatuur binnen handbereik beschikbaar zijn. Zorg ervoor dat er altijd een droge poederblusser of een CO₂-blusser aanwezig is vlakbij het gebied waar het vullen plaatsvindt.
- f) Afwezigheid van ontvlambare bronnen
Geen enkele operator die aan het werk is op het koelsysteem waarbij het blootleggen van ongeacht welke leiding nodig is die een ontvlambaar koelmiddel bevat of bevat heeft, mag enige ontvlambare bron gebruiken op een wijze dat brand of een explosie veroorzaakt kan worden.
Alle mogelijke ontvlambare bronnen, met inbegrip van het gebruik van sigaretten, moeten voldoende ver van de plaats van installatie, reparatie, verwijdering en sloop gehouden worden, waar het ontvlambare koelmiddel in de omringende ruimte zou kunnen worden afgegeven.
Voordat het werk begint moet het gebied rondom de apparatuur bestudeerd worden om er zeker van te zijn dat geen ontvlambare elementen of risico's op ontbranding aanwezig zijn.
Gebruik markeringen die het roken verbieden.
- g) Geventileerd gebied
Controleer of het installatiegebied in de open lucht is of op passende wijze geventileerd wordt voordat het systeem gestart wordt of ongeacht welke warme bewerking op de apparatuur uitgevoerd wordt. De mate van ventilatie moet aanwezig zijn gedurende de gehele periode waarin de bewerking uitgevoerd wordt. De ventilatie moet in staat zijn om ieder koelmiddel dat vrijgekomen is op veilige wijze te verspreiden en om het bij voorkeur naar buiten in de atmosfeer uit te stoten.
- h) Controles op de koelapparatuur
Wanneer de elektrische onderdelen vervangen worden, moeten de nieuwe onderdelen geschikt zijn voor het gebruik en conform de aangeduide specificaties zijn.
De richtlijnen van de fabrikant over het onderhoud en de assistentie moeten altijd in acht genomen worden. Raadpleeg bij twijfel de technische dienst van de fabrikant voor assistentie.
De volgende controles moeten uitgevoerd worden op installaties waarin ontvlambare koelmiddelen gebruikt worden: controleer of de grootte van de vulling in overeenstemming is met de afmetingen van het vertrek waarin de delen die het koelmiddel bevatten geïnstalleerd zijn; of het systeem en de ventilatie-openingen correct werken en niet verstopt zijn; als van een koelcircuit gebruik gemaakt wordt, moet de aanwezigheid van koelmiddel in het secundaire circuit gecontroleerd worden; of de markering die op de machine aangebracht is nog steeds zichtbaar en leesbaar is.
Markeringen en aanduidingen die niet leesbaar zijn moeten gecorrigeerd worden; of de koelleidingen en -onderdelen geïnstalleerd zijn in een positie waarin het onwaarschijnlijk is dat ze blootgesteld worden aan ongeacht welke stof die de

onderdelen die het koelmiddel bevatten zou kunnen aantasten door corrosie, tenzij die onderdelen uit een materiaal bestaan dat intrinsiek bestand is tegen corrosie of dat op passende wijze daartegen beschermd wordt.

i) Controles op de elektrische apparaten

De reparatie en het onderhoud van de elektrische onderdelen moeten eerste veiligheidscontroles en inspectieprocedures van de onderdelen bevatten.

Mocht een defect optreden dat de veiligheid kan compromitteren, schakel dan niet de elektrische voeding naar het circuit in zolang het probleem niet op passende wijze verholpen is. Gebruik een tijdelijke geschikte oplossing als het defect niet onmiddellijk verholpen kan worden en het nodig is dat de werking voortgezet wordt. Deze situatie moet meegedeeld worden aan de eigenaar van de apparatuur zodat alle partijen erover geïnformeerd zijn.

De eerste veiligheidscontroles bevatten: controleer of de condensatoren ontladen zijn: deze controle moet op veilige wijze uitgevoerd worden om vonken te voorkomen; controleer of de elektrische onderdelen en kabels die onder spanning staan tijdens het vullen, het herstel of de ontluchting van het systeem niet blootgesteld worden; controleer de continuïteit van de aardaansluiting.

23. REPARATIE VERZEGELDE ONDERDELEN

a) Tijdens de reparatie van verzegelde onderdelen moeten alle elektrische voedingen van de uitrusting waarop gewerkt wordt afgesloten worden voordat ongeacht welke verzegelde afdekking, enz., weggenomen wordt. Mocht het absoluut nodig zijn dat de elektrische voeding op de uitrusting ingeschakeld is tijdens de reparatie, dan moet een permanent werkzame lekdetector in positie gebracht zijn op het meest kritieke punt, om de operator te waarschuwen voor een potentieel gevaarlijke situatie.

b) Besteed bijzondere aandacht aan wat nu volgt om er zeker van te zijn dat de afdekking op geen enkele wijze wijzigingen ondergaat die van invloed zijn op het veiligheidsniveau wanneer op elektrische onderdelen gewerkt wordt.

Dit omvat beschadigingen van kabels, een overmatig aantal aansluitingen, eindstukken die niet zijn vervaardigd volgens de oorspronkelijke specificaties, beschadigingen van pakkingen, verkeerde montage van kabelklemmen, enz.

Controleer of de apparatuur op veilige wijze gemonteerd is.

Controleer of de pakkingen of de verzegelingsmaterialen niet dusdanig verslechterd zijn dat de binnenkomst van ontvlambare atmosferen niet meer voorkomen kan worden. De vervangingsonderdelen moeten voldoen aan de specificaties van de fabrikant.



Het gebruik van siliconenkit kan de doeltreffende werking van enkele soorten lekdetectiesystemen belemmeren. De intrinsiek veilige onderdelen mogen niet geïsoleerd worden voordat erop ingegrepen wordt.

24. REPARATIE VAN INTRINSIEK VEILIGE ONDERDELEN

Pas geen enkele inductielading en ladingen met permanente capaciteit toe op het circuit, zonder eerst gecontroleerd te hebben of de maximum spanning en stroom, die voor de gebruikte apparatuur toegestaan zijn, niet overschreden worden.

De intrinsiek veilige onderdelen zijn de enige waarop ingegrepen kan worden terwijl ze onder spanning staan en een ontvlambare atmosfeer aanwezig is. Het testsysteem moet op de correcte stroomsterkte staan. Vervang de onderdelen alleen door de reserveonderdelen die aangeduid worden door de fabrikant. Andere dan de aangeduide onderdelen kunnen na een lek de ontbranding van het koelmiddel in de atmosfeer veroorzaken.

25. BEKABELING

Controleer of de bekabeling niet blootgesteld wordt aan slijtage, corrosie, overmatige druk, trillingen, scherpe randen of aan ieder ander nadelig effect van de omgeving. Houd tijdens de controle ook rekening met de effecten van veroudering of van constante trillingen die veroorzaakt worden door elementen als compressoren of ventilatoren.

26. DETECTIE VAN ONTVLAMBARE KOELMIDDELEN

Gebruik in geen enkel geval potentiële ontstekingsbronnen om lekken van koelmiddel te detecteren. Gebruik geen steekvlammen (of iedere ander detectiesysteem dat van open vuur gebruik maakt).

27. LEKDETECTIEMETHODEN

De volgende lekdetectiemethoden worden als aanvaardbaar beschouwd voor systemen die ontvlambare koelmiddelen bevatten.

Gebruik elektronische lekdetectors voor ontvlambare koelmiddelen, ook als de gevoeligheid mogelijk niet geschikt is of ze opnieuw gekalibreerd moeten worden. (De detectie-uitrusting moet gekalibreerd worden in een gebied zonder koelmiddel.) Controleer of de detector geen potentiële ontstekingsbron is en geschikt is voor het gebruikte koelmiddel. De lekdetectie-uitrusting moet ingesteld zijn op een percentage LFL van het koelmiddel en gekalibreerd zijn ten aanzien van het gebruikte koelmiddel en het geschikte percentage gas (maximaal 25%) is bevestigd. De vloeistoffen voor de detectie van lekken kunnen gebruikt worden met het merendeel van de koelmiddelen maar het gebruik van reinigingsmiddelen die chloor bevatten moet vermeden worden aangezien chloor op het koelmiddel zou kunnen reageren en de koperen leidingen kan aantasten door corrosie. Als een lek vermoed wordt, moet al het open vuur verwijderd/gedoofd worden. Als een koelmiddel gedetecteerd wordt waarvoor lassen nodig is, win dan al het koelmiddel uit het systeem terug of isoleer het (door middel van de afsluitkleppen) in een deel van het systeem dat zich ver van het lek bevindt. Vervolgens moet vóór en tijdens het lasproces zuurstofvrije stikstof (OFN) in het systeem vrijgelaten worden.

28. VERWIJDERING EN LEDIGING

Gebruik conventionele procedures wanneer op het circuit van het koelmiddel gewerkt wordt voor het uitvoeren van reparaties of om iedere andere reden. Desondanks is het belangrijk dat de beste praktijk in acht genomen wordt gezien het feit dat rekening gehouden moet worden met de ontvlambaarheid. Neem de volgende procedure in acht:

- Verwijder het koelmiddel;
- Ontlucht het circuit met inert gas;
- Leeg het;
- Ontlucht het nog een keer met inert gas;
- Open het circuit door middel van snijden of lassen.

De koelmiddelvulling moet hersteld worden in cilinders die geschikt zijn voor de terugwinning. Reinig het systeem met OFN om de eenheid veilig te maken. Het zou nodig kunnen zijn deze procedure meerdere malen te moeten herhalen. Gebruik geen perslucht of zuurstof voor deze handeling.

De reiniging moet voltooid worden door het luchtledige deel van het systeem met OFN te vullen en door te blijven gaan met vullen tot de werkdruk bereikt wordt, vervolgens moet de OFN in de atmosfeer geloosd worden en tenslotte moet het systeem weer in een luchtledige situatie gebracht worden. Herhaal het proces tot geen koelmiddel meer in het systeem achtergebleven is. Wanneer de laatste vulling met OFN gebruikt wordt, moet het systeem op de atmosferische druk gebracht worden om het te kunnen gebruiken. Deze handeling is absoluut van

vitaal belang als laswerken op de leidingen uitgevoerd moeten worden. Controleer of de afvoer van de vacuümpomp zich niet vlakbij enige ontstekingsbron bevindt en of de ventilatie beschikbaar is.

29. VULPROCEDURES

Naast de conventionele vulprocedures moeten de volgende vereisten in acht genomen worden.

Controleer of er geen vermenging van verschillende koelmiddelen plaatsvindt tijdens het vullen van de apparatuur. De leidingen moeten zo kort mogelijk zijn om de hoeveelheid koelmiddel erin tot het minimum te beperken.

De cilinders moeten in de opgerichte stand gehouden blijven.

Controleer of het koelsysteem aangesloten is op de aarde alvorens het met koelmiddel te vullen.

Etiket teer het systeem wanneer het eenmaal gevuld is (als dat nog niet gedaan was).

Let bijzonder goed op dat het koelsysteem niet overbelast wordt. Test de druk met de OFN alvorens het systeem opnieuw te vullen. Voer de dichtingstest van het systeem na afloop van het vullen uit maar voorafgaand aan de inbedrijfstelling. Een extra dichtingstest moet uitgevoerd worden voordat de plaats van installatie verlaten wordt.

30. BUITENDIENSTSTELLING

Alvorens deze procedure uit te voeren, is het van essentieel belang dat de technicus vertrouwd geraakt is met de apparatuur en alle onderdelen daarvan. Het wordt als een goede praktijk beschouwd om alle koelmiddelen op veilige wijze terug te winnen.

Alvorens deze handeling uit te voeren, moeten een oliemonster en een koelmiddelmonster genomen worden, voor als het nodig is eerst een analyse uit te voeren voordat een teruggewonnen koelmiddel opnieuw wordt gebruikt. Het is van essentieel belang dat de elektrische energie beschikbaar is voordat met deze procedure begonnen wordt.

- a) Raak vertrouwd met de apparatuur en met de werking ervan.
- b) Breng de elektrische isolatie van het systeem tot stand.
- c) Controleer voordat deze procedure uitgevoerd wordt, of:
 - De mechanische uitrusting voor de verplaatsing beschikbaar is, indien nodig, om de cilinders van het koelmiddel te verplaatsen;
 - Alle veiligheidsvoorzieningen beschikbaar zijn en correct gebruikt worden;
 - Het terugwinningsproces altijd door een competent persoon gecontroleerd wordt;
 - De uitrusting die voor de terugwinning gebruikt wordt, en de cilinders, conform de toepasselijke standaards zijn.
- d) Leeg het koelsysteem, indien mogelijk.
- e) Als geen situatie van vacuüm verkregen kan worden, gebruik dan een collector zodat het koelmiddel uit de diverse delen van het systeem verwijderd kan worden.
- f) Controleer of de cilinder op de weegschalen geplaatst is voordat de terugwinning wordt uitgevoerd.
- g) Start de terugwinningsmachine en handel conform de instructies van de fabrikant.
- h) Overbelast de cilinders niet. (Niet meer dan 80% van het vulvolume van de vloeistof).
- i) Overschrijd niet de maximum werkdruk van de cilinder, ook niet tijdelijk.

- j) Wanneer de cilinders correct gevuld zijn en het proces voltooid is, controleer dan of de cilinders en de uitrusting onmiddellijk van de plaats van installatie verwijderd worden en of alle isolatiekleppen ervan gesloten zijn.
- k) Het teruggewonnen koelmiddel mag niet in een ander koelsysteem geladen worden, tenzij dit gereinigd en gecontroleerd is.

31. ETIKETTERING

De uitrusting moet geëtiketteerd zijn met de aanduiding dat hij buiten dienst gesteld is en het koelmiddel verwijderd is. Breng de datum en uw handtekening op het etiket aan. Controleer of er etiketten op de uitrusting aanwezig zijn die aangeven dat de uitrusting een ontvlambaar koelmiddel bevat.

32. TERUGWINNING

Wanneer koelmiddel uit een systeem verwijderd wordt, of dit nu voor onderhoud of voor de buitendienststelling is, is het een goede zaak om alle koelmiddelen op veilige wijze te verwijderen.

Bij de overdracht van het koelmiddel naar de cilinders moet gecontroleerd worden of alleen cilinders gebruikt worden die geschikt zijn voor de terugwinning van het koelmiddel.

Controleer of het correcte aantal cilinders beschikbaar is om de volledige vulling van het systeem in op te slaan.

Alle te gebruiken cilinders zijn ontworpen voor het teruggewonnen koelmiddel en daarvoor geëtiketteerd (of wel speciale cilinders voor de terugwinning van koelmiddel).

De cilinders moeten uitgerust zijn met een drukafvoerlep en bijbehorende perfect werkende afsluitkleppen.

De lege terugwinningscilinders worden luchtledig gemaakt en indien mogelijk gekoeld worden voordat de terugwinning plaatsvindt. De uitrusting voor de terugwinning moet perfect werkzaam zijn en een set met instructies voor de terugwinning bevatten, die binnen handbereik is en geschikt is voor de terugwinning van ontvlambare koelmiddelen. Bovendien moet een groep gekalibreerde weegschalen beschikbaar en perfect werkzaam zijn.

De leidingen moeten voorzien zijn van hermetisch gesloten aansluitingen met afsluiting in perfecte staat.

Voordat de terugwinningsmachine gebruikt wordt, moet gecontroleerd worden of deze in goede staat van werking verkeert, of correct onderhoud erop uitgevoerd is en of ieder elektrisch onderdeel ervan verzegeld is, om ontsteking te voorkomen in geval koelmiddel vrijkomt.

Raadpleeg de fabrikant in geval van twijfel.

Het teruggewonnen koelmiddel moet teruggegeven worden aan de leverancier, in de correcte cilinder en met de bijbehorende Nota voor Overbrenging van Afval.

Meng geen koelmiddelen in de terugwinningseenheden en met name in de cilinders.

Als de compressoren, of de oliën van de compressoren, verwijderd moeten worden, controleer dan of ze gelegeerd zijn tot een aanvaardbaar niveau om er zeker van te zijn dat het ontvlambare koelmiddel niet in het smeermiddel achterblijft.

Het ledigingsproces moet uitgevoerd worden voordat de compressor naar de leveranciers teruggebracht wordt.

Gebruik alleen elektrische verwarmingssystemen op het hoofddeel van de compressor, om dit proces te versnellen.

Verwijder de olie uit een systeem op veilige wijze.

1 - OMSCHRIJVING VAN HET APPARAAT

1.1 - LIJST VAN DE MEEGELEVERDE ONDERDELEN

Het apparaat is apart verpakt in een kartonnen verpakking.

De verpakking kan met de hand vervoerd worden door twee werknemers of op een transporttruck geladen worden.

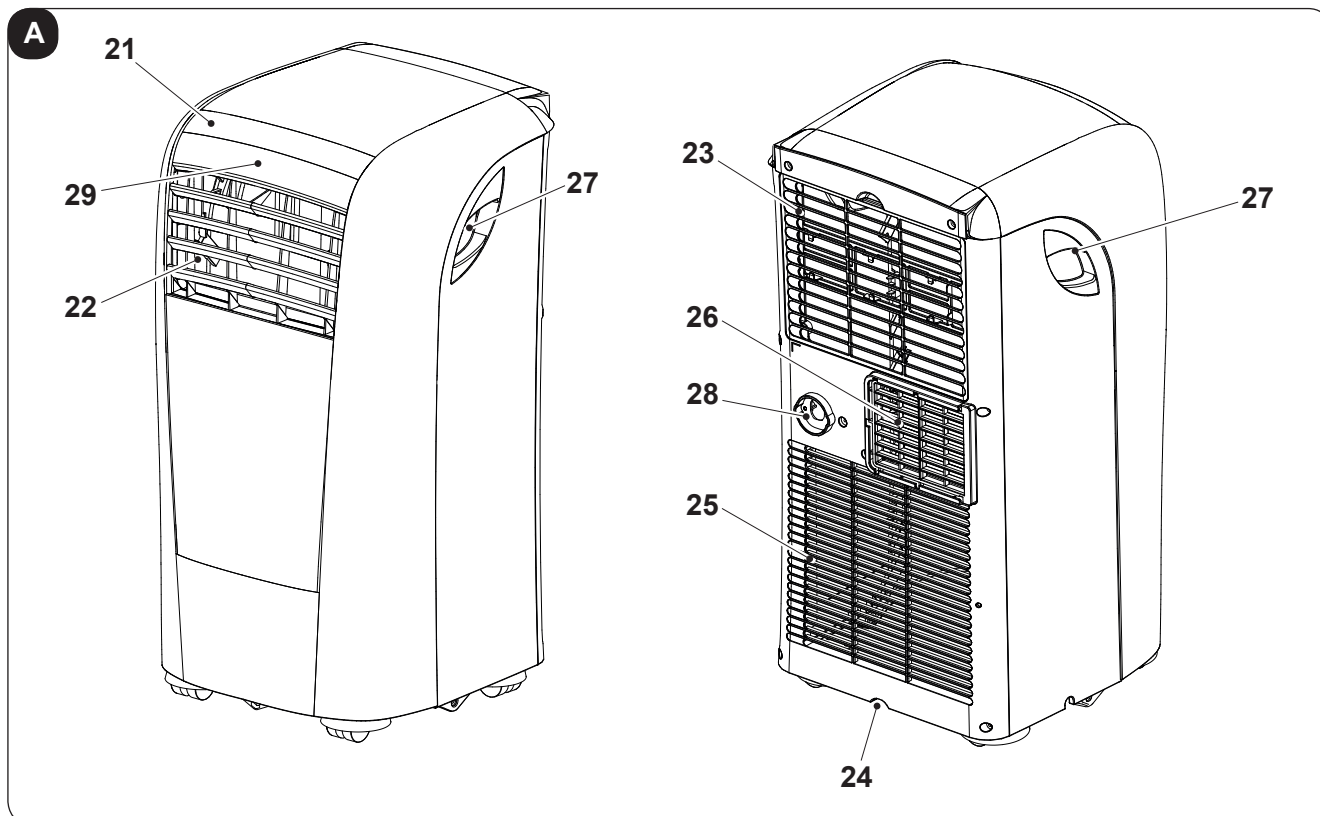


Sla de verpakking apart op, niet stapelen.

1. Buigzame leiding voor luchtafvoer (werkwijze koeling en automatisch)
2. Aansluiting buigzame leiding zijde machine
3. Aansluiting voor buigzame leiding voor installatie vaste / Slider
4. Slider voor installatie op schuifraam / rolluik
5. Aansluiting voor Slider / venster
6. Flens voor vaste installatie
7. Condensafvoerleiding (modaliteit alleen ontvochtiging)
8. Isolatie voor installatie Slider
9. Isolatie voor installatie Slider
10. Pluggen voor flens vaste installatie
11. Afstandsbediening
12. Handleiding

1.2 - IDENTIFICATIE VAN DE VOORNAAMSTE ONDERDELEN (Afb.A)

21. Bedieningspaneel
22. Rooster luchtuitlaat
23. LuchtfILTER met rooster
24. Dop voor het aftappen van het condenswater (in geval van transport, onderhoud of buitensporige waterverzameling)
25. Luchtinlaat
26. Luchtuitlaat
27. Verplaatsingshandgreep
28. Dop voor condensafvoer (werkwijze alleen ontvochtiging)
29. IR-ontvanger afstandsbediening



2 - INSTALLATIE

2.1 - TRANSPORT VAN DE AIRCONDITIONER

- Het transport en de verplaatsing van het apparaat moet in de verticale stand plaatsvinden.

Als de airconditioner liggend verplaatst wordt dan moet u minimaal één uur wachten voordat u de airconditioner in werking kunt stellen.

- Alvorens het apparaat te verplaatsen of te vervoeren, moet het condenswater volledig afgevoerd worden, zoals beschreven wordt in paragraaf 4.2.a



WAARSCHUWING

Transport van de airconditioner op kwetsbare vloeren (bv. houten vloeren):

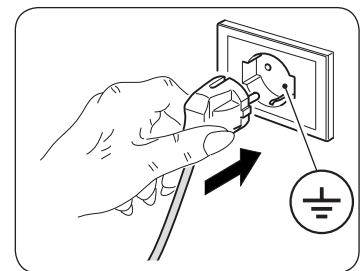
- *Voer het condenswater volledig af.*
- *Let tijdens de verplaatsing van de airconditioner bijzonder goed op omdat de wielen sporen op de vloer kunnen achterlaten. Ofschoon het onbuigzame zwenkwielen betreft, kunnen deze beschadigd raken door het gebruik of vuil worden.*
Er wordt aanbevolen te controleren of de wielen schoon zijn en vrij kunnen draaien.

2.2 - WAARSCHUWINGEN



De veronachtzaming van het volgende kan het apparaat schade berokkenen.

- Installeer de klimaatregelaar op vlakke, stabiele oppervlakken en op de vloer.
- Sluit de klimaatregelaar alleen aan op stopcontacten die van een aarding voorzien zijn.
- Controleer of gordijnen of andere voorwerpen de luchtaanzuigfilters niet afsluiten (Afb.7).
- Controleer of tussen de klimaatregelaar en aangrenzende wanden een minimum afstand van 30 cm gehandhaafd blijft (Afb.1).
- Bij het in gebruik nemen van het apparaat moet altijd opgelet worden of er geen obstakels zijn voor de aanzuiging en de uitlaat van de lucht.
- De airconditioner mag niet in vertrekken gebruikt worden die als wasruimte dienen.
- Installeer de airconditioner uitsluitend in droge vertrekken.
- De airconditioner moet niet worden geactiveerd in de aanwezigheid van gevaarlijke materialen, dampen of vloeistoffen worden gebracht
- Reinig de luchtfilters minstens één keer per week.



2.3 - MOBIELE INSTALLATIE

De airconditioner moet in een geschikte ruimte geïnstalleerd worden.

Er wordt aanbevolen zonlicht te beperken door middel van rolluiken, gordijnen, zonweringen, en om deuren en ramen gesloten te houden.

- a. Zet de airconditioner voor een raam of voor een terras-/balkondeur.
- b. Breng het eindstuk aan de machinezijde (2) in positie op de buigzame leiding (1) zoals Afb.8 toont.
- c. Breng het eindstuk (3) in positie op de andere zijde van de buigzame leiding (1) (Afb.8).
- d. Steek het eindstuk aan de machinezijde (2) in de opening van de luchtuitlaat van het apparaat (26), zoals afbeelding 9 toont.
- e. Breng het eindstuk (3) in positie op een wijze dat de lucht naar buiten afgevoerd wordt (Afb.10)
- f. Als men over een (verticaal of horizontaal) schuifraam beschikt, of over een rolluik, dan is het mogelijk de bijgeleverde "SLIDER KIT" (4) te gebruiken die een efficiëntere installatie mogelijk maakt. Ga voor de installatie met SLIDER KIT te werk zoals de afbeeldingen 11 en 12 tonen.
- g. Breng de kleefpakking (8) (Afb.12) aan
- h. Breng de "SLIDER KIT" (4) in positie en pas hem aan (Afb.12)
- i. Breng de buigzame leiding (1) in positie en breng de pakking (9) aan (Afb.12)



Rol de slang alleen zover als nodig is uit zodat de luchtgeleider klem tussen de openslaande gedeelten van het kozijn blijft zitten.

2.4 - VASTE INSTALLATIE

De airconditioner kan ook met gaten vast aan het raam of aan de muur geïnstalleerd worden.

De luchtstroom mag niet belemmerd worden door beschermende roosters e.d.

Eventuele beschermende roosters e.d. moeten een totale doorsnede voor de luchtdoorlaat hebben die niet minder mag zijn dan 140 cm².

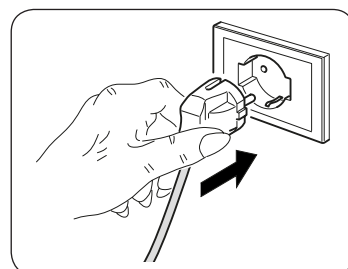
- a. Breng het eindstuk aan de machinezijde (2) in positie op de buigzame leiding (1), zoals Afb.8 toont.
- b. Boor een gat in het glas of in de wand, met een diameter van 127 mm, op een hoogte van de vloer tussen 300 en 1200 mm (Afb.13).
- c. Breng het eindstuk (6) in positie in het gat van de wand en markeer de boorpunten (Afb.14-a, 14-b).
- d. Verwijder het eindstuk (6) en boor de gaten van 6 mm (Afb.14-c, 14-d).
- e. Steek de bijgeleverde pluggen (10) in de gaten (Afb.14-e).
- f. Breng het eindstuk (6) in positie in het gat van de wand en zet het vast met de bijgeleverde schroeven (10) (Afb.14-f, 14-g).
- g. Steek het eindstuk aan de machinezijde (2) in de opening van de luchtuitlaat van het apparaat (26), zoals afbeelding 9 toont.
- h. Sluit het andere uiteinde van de buigzame leiding (1) aan op het eindstuk (6) (Afb.14-i).
- i. Sluit de dop (6a) wanneer het apparaat niet in werking is (Afb.14-h).

2.5 - ELEKTRISCHE AANSLUITING

Het apparaat wordt geleverd met een voedingskabel met stekker.

Voor het aansluiten van de airconditioner, ervoor zorgen dat:

- De waarden van de spanning en frequentie aan de specificaties van de machinegegevens voldoen.
- De kracht lijn met een efficiënte aarding is uitgerust en de juiste afmetingen voor de maximale absorptie van de airconditioner heeft.



- Het apparaat voeding netwerk moet worden voorzien in een passende meerpolige inrichting volgens de nationale installatie voorschriften.
- De apparatuur uitsluitend door een socket wordt gevoed dat compatibel met de meegeleverde stekker is.



WAARSCHUWING

De eventuele vervanging van de voedingskabel mag alleen worden uitgevoerd door Olimpia Splendid technische dienst of door personeel met gelijkaardige kwalificatie.

2.6 - DRAINAGE

Al naargelang de gebruikswijzen van het apparaat is het nodig de condensafvoerleiding aan te sluiten.

2.6.a - Gebruik als ontvochtiger

Voor het correcte gebruik van het apparaat moet als volgt gehandeld worden (afbeeldingen 15 en 16):

- Verwijder de dop (28).
- Plaats de bijgeleverde leiding (7) op de aansluiting.



Controleer of het uiteinde van de afvoerleiding (7) in positie gebracht is op het afvoerputje of in een recipiënt.

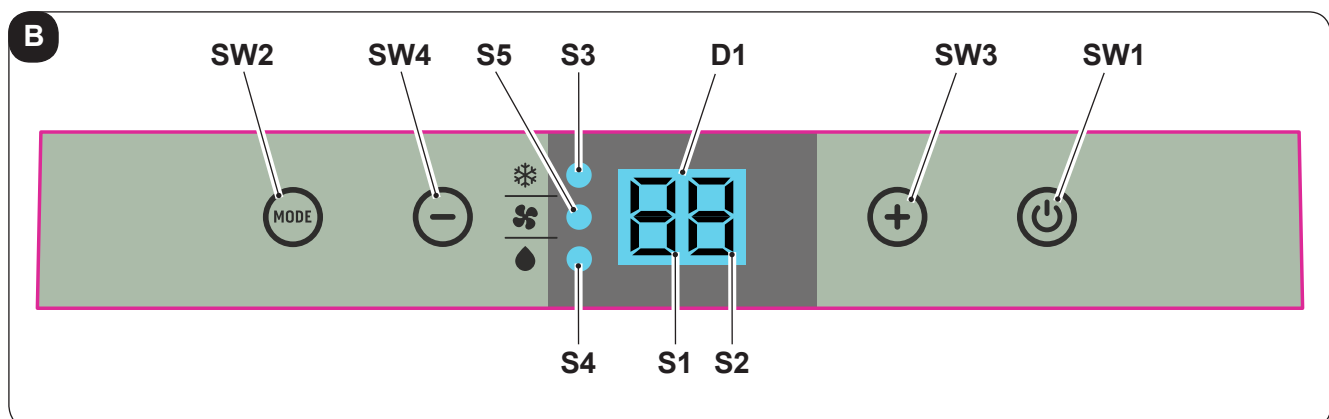
Controleer of de leiding (7) niet verstopt is.

3 - GEBRUIK VAN HET APPARAAT

De werkwijzen van de conditioner kunnen zowel met de afstandsbediening als op het bedieningspaneel op de conditioner geselecteerd worden.

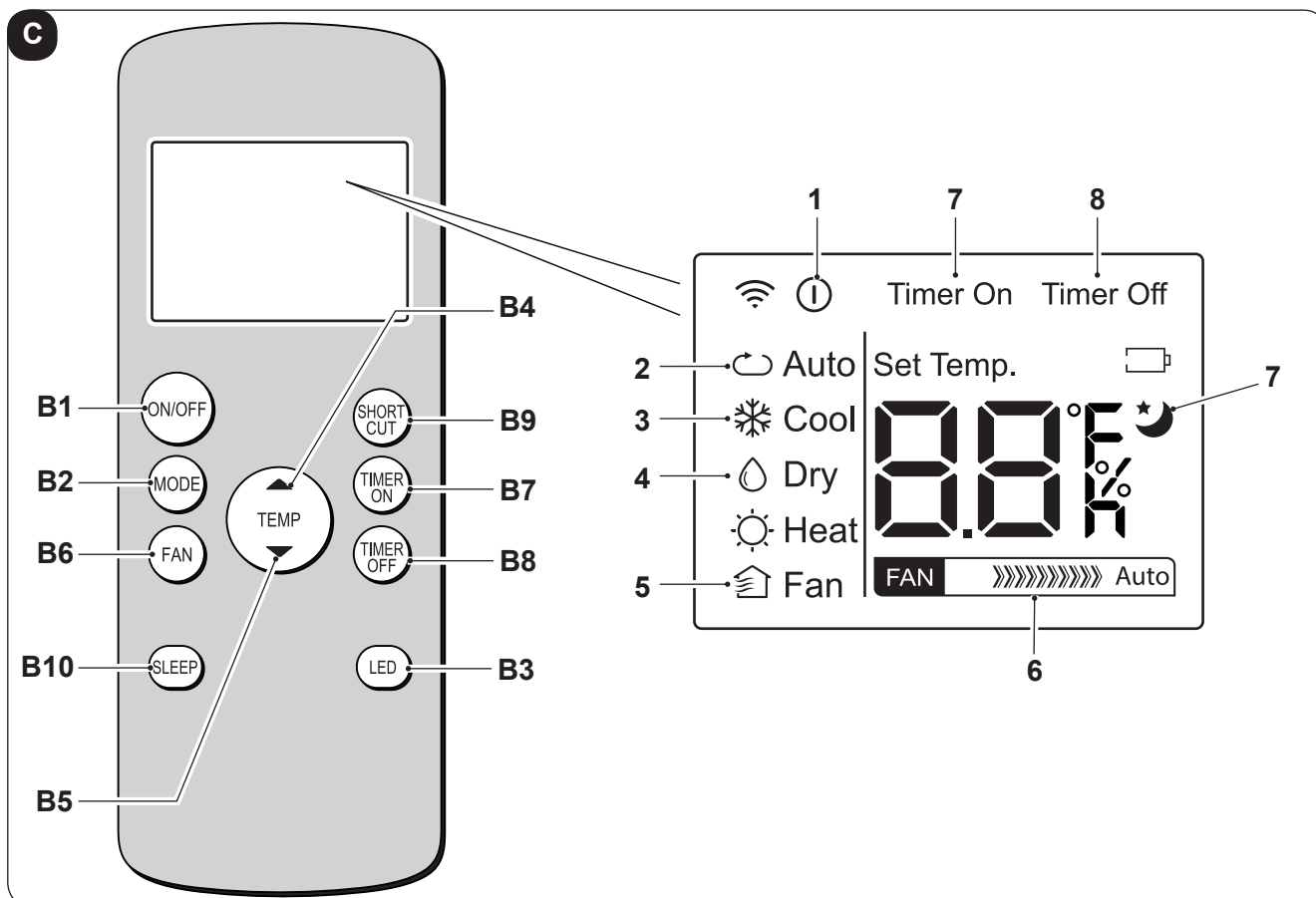
De ontvangst van de geselecteerde functie wordt bevestigd door een "pieptoon" van de zoemer.

3.1 - SYMBOLEN EN TOETSEN BEDIENINGSPANEEL (Afb.B)



- **SW1:** Werking / Stand-by;
- **SW2:** Selectie werkwijze koeling => => automatisch => => alleen ventilator => => ontvochtiging => => koeling =>...
- **SW3:** Verhoging temperatuur/vertraging;
- **SW4:** Verlaging temperatuur/vertraging;
- **S1:** Werkwijze stand-by.
- **D1:** Tset/Timer
- **S2:** Werkwijze timer;
- **S3:** Werkwijze koeling;
- **S4:** Werkwijze ontvochtiging;
- **S5:** Werkwijze ventilatie;

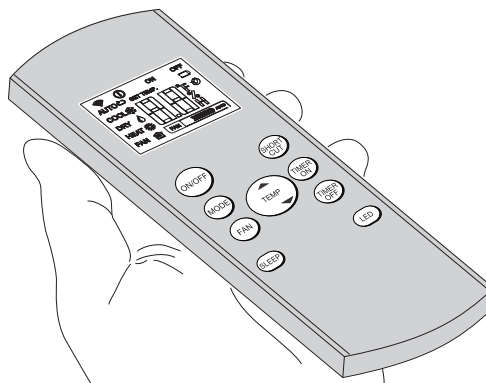
3.2 - TOETSEN AFSTANDSBEDIENING (Afb.C)



- **B1:** Operation (symbool 1 aan) / stand-by
- **B2:** bedrijfsmodus
Automatisch (symbool 2 aan) =>
=> Koelen (symbool 3 aan) =>
=> ontvochtiging (symbool 4 aan) =>
=> alleen ventilator (symbool 5 aan) =>
- **B3:** Schakel/het display op het bedieningspaneel van het apparaat uitschakelen
- **B4:** Temperatuur stijging
- **B5:** Verlaging van de temperatuur
- **B6:** Ventilatorsnelheid selectie
snelheid max =>
=> AUTO =>
=> snelheid min =>
=> snelheid max =>...
- **B7:** Instelling van de geplande start van de eenheid
- **B8:** instelling van het geplande sluiten van de eenheid
- **B9:** Shortcut
- **B10:** Activeer de slaapstand (symbool 7 aan)

3.3 - GEBRUIK VAN DE AFSTANDSBEDIENING

De afstandsbediening die bij de klimaatregelaar geleverd is, is een instrument dat u in staat stelt het apparaat op een zo comfortabel mogelijke manier te gebruiken.



Dit instrument moet met zorg gehanteerd worden, met name:

- Maak het niet nat (niet met water reinigen of aan de weersomstandigheden blootgesteld laten).
- Niet op de grond laten vallen of er hard tegen stoten.
- Blootstelling aan direct zonlicht vermijden.



- **De afstandsbediening werkt met infrarood technologie.**
- **Tijdens het gebruik mogen geen obstakels tussen de afstandsbediening en de klimaatregelaar aanwezig zijn.**
- **Indien andere apparaten met een afstandsbediening in de ruimte gebruikt worden (TV, stereo, enz..) zouden storingen kunnen ontstaan.**
- **Elektronische of fluorescente lampen kunnen de zendingen tussen afstandsbediening en klimaatregelaar storen.**
- **Verwijder de batterijen indien de afstandsbediening lange tijd niet gebruikt wordt.**

3.3.a - Plaatsing van de batterijen

De batterijen voor de stroom maken deel uit van de levering.

Om de batterijen correct te plaatsen:

- a. Verwijder het deurtje van het batterijvak (afb. 17).
- b. Steek er de batterijen in (afb. 17).



Neem de positie van de polen strikt in acht, deze staan aangeduid op de bodem van het vak.

- c. Sluit opnieuw het deurtje (afb. 18).

3.3.b - Vervanging van de batterijen

De batterijen moeten vervangen worden wanneer de icoon  op het display weergegeven wordt.



Gebruik altijd nieuwe batterijen.

Als oude batterijen worden gebruikt of batterijen van een ander type kan dit een slechte werking van de afstandbediening veroorzaken.

- Voor de afstandsbediening zijn twee droge alkalinebatterijen vereist van 1,5V (AAA.) (Afb.17).



Zijn de batterijen eenmaal op dan moeten beide vervangen worden en voor vuilverwerking naar de speciale verzamelpunten gebracht worden, zoals geregeld wordt door de plaatselijke wetgeving

- Als u de afstandsbediening enkele weken of meer niet gebruikt, de batterijen verwijderen. Batterijlekkers kunnen de afstandsbediening beschadigen.



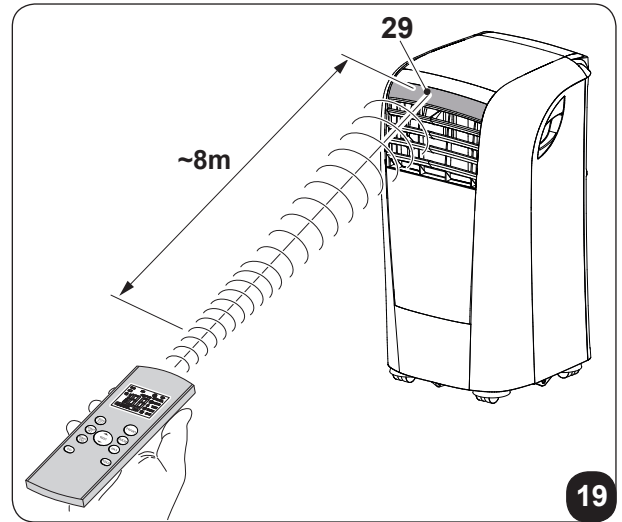
De batterijen niet laden of demonteren. De batterijen niet in het vuur werpen. Ze kunnen branden of ontploffen.



Als de vloeistof van de batterijen op de huid of kleding terechtkomt, zorgvuldig wassen met zuiver water. De afstandsbediening niet gebruiken met batterijen die reeds lekten. De chemische producten aanwezig in de batterijen kunnen brandwonden of andere risico's voor de gezondheid met zich meebrengen.

3.3.c - Positie van de afstandsbediening

- Houd de afstandsbediening in een positie waarin het signaal de ontvanger (29) van het apparaat kan bereiken (maximum afstand circa 8 meter - met geladen batterijen) (Afb.19). Door de aanwezigheid van obstakels (meubels, gordijnen, wanden enz.) tussen de afstandsbediening en het apparaat wordt het bereik van de afstandsbediening verminderd.



3.4 - GEBRUIK VAN HET APPARAAT

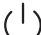
Handel als volgt om het apparaat te gebruiken.



Om eventuele beschadiging van de compressor te voorkomen, wordt iedere start met 3 minuten vertraagd ten opzichte van de laatste uitschakeling.

3.4.a - Voorafgaande handelingen



- **Breng het apparaat in positie op een stabiel vlak, dat niet hellend is, op minstens 30 cm van de muur of van ieder ander object, om de correcte luchtcirculatie te garanderen. Plaats het op een oppervlak dat bestand tegen water is omdat eventueel naar buiten lekkend water de meubels of de vloer schade kan berokkenen.**
- **Plaats het apparaat niet rechtstreeks op tapijten, handdoeken, dekens of andere absorberende oppervlakken.**
- **Steek de stekker in het stopcontact; het apparaat laat een "pieptoon" horen en op het display wordt de icoon  en de omgevingstemperatuur in °C weergegeven.**



Voordat het apparaat elektrisch aangesloten wordt, moet gecontroleerd worden of de gegevens die op het plaatje staan overeenkomen met die van het elektrische distributienet.

3.4.b - Inschakeling/uitschakeling apparaat

- a. Het apparaat kan voor korte tijd ingeschakeld of uitgeschakeld worden door op de afstandsbediening op B1 of op het controlepaneel op SW1 te drukken (voor een langdurige stilstand moet het apparaat gedeactiveerd worden door de stekker uit het stopcontact te trekken).
- b. De bijbehorende LED L2 gaat branden om aan te geven dat het apparaat uitgeschakeld is.
- c. Druk in deze situatie opnieuw op de afstandsbediening op B1 (of op het controlepaneel op SW1) om de eerder geselecteerde functies opnieuw in te stellen.

Wanneer het apparaat uitgeschakeld is worden alle timers gereset.

3.5 - VENTILATIEWERKWIJZE (FAN)

- a. Door deze werkwijze te gebruiken, zal het apparaat geen enkele effect hebben, noch op de temperatuur noch op de luchtvochtigheid in het vertrek, maar de lucht alleen in circulatie houden.
- b. Deze modaliteit kan geselecteerd worden door op B2 of SW2 te drukken tot het symbool van alleen ventilator (S) op zowel de afstandsbediening als op het display van het bedieningspaneel geactiveerd wordt.
- c. In deze werkmodaliteit is de interne ventilator altijd ingeschakeld en is het mogelijk op ieder gewenst moment de gewenste snelheid van de ventilator te selecteren (alleen met de afstandsbediening) door op de daarvoor bestemde toets B6 te drukken (symbool 6 op de afstandsbediening geactiveerd).

3.6 - WERKWIJZE KOELING (COOL)

- a. In deze werkwijze zal het apparaat het vertrek ontvochtigen en koelen.
Deze modaliteit kan geselecteerd worden door op B2 of SW2 te drukken tot het symbool van alleen koeling (K) op zowel de afstandsbediening als op het display van het bedieningspaneel geactiveerd wordt.
- b. De interne ventilator is altijd ingeschakeld op de automatische snelheid of op de (alleen met de afstandsbediening) geselecteerde snelheid.
- c. Het set point van de temperatuur (Tset) kan ingesteld worden tussen 17°C en 30°C (van 61 F tot 86 F indien aanwezig) met variaties van 1°C dankzij B4/B5 of SW3/SW4, en de bijbehorende waarde verschijnt zowel op de afstandsbediening als op het plaatselijke display.
- d. (Maximaal) drie minuten na de activering van deze werkwijze gaat de compressor van start en begint het apparaat koele lucht af te geven.A

3.7 - WERKWIJZE ONTVOCHTIGING (DRY)

- a. Deze modaliteit kan geselecteerd worden door op B2 of SW2 te drukken tot het symbool van alleen ontvochtiging (D) op zowel de afstandsbediening als op het display van het bedieningspaneel geactiveerd wordt.
- b. Deze modaliteit lijkt op de koelmodaliteit met uitzondering van:
selectie snelheid ventilator niet actief (Ingestelde temperatuur) is gelijk aan "Tamb" (Omgevingstemperatuur) ingesteld.
- c. Tijdens de werking met alleen ontvochtiging kan de apparatuur werken als alleen de condensafvoerleiding aangesloten is (12) en zonder de luchtafvoerleiding.

3.8 - WERKWIJZE AUTO (Automatisch)

- a. Deze modaliteit kan geselecteerd worden door op B2 of SW2 te drukken tot het symbool automatisch (AUTO) op de afstandsbediening geactiveerd wordt en verschijnt.
- b. In deze werkwijze worden de functies KOELING en VENTILATOR automatisch geselecteerd al naargelang de omgevingstemperatuur die continu gecontroleerd wordt zodat in het vertrek in kwestie een optimaal comfort bereikt wordt.

3.9 - NACHTWERKING

- a. Deze modus kan alleen worden gekozen uit de afstandsbediening (B11 drukken) en kan alleen worden gebruikt in combinatie met koel- en automatische modus.
- b. Wanneer deze werkwijze ingeschakeld is, wordt de interne ventilator op de minimumsnelheid geforceerd en wordt de ingestelde omgevingstemperatuur automatisch na 1/2 uur met 1°C verhoogd en na 1/2 uur met nog een graad (vanaf de activering van de functie en de daaruit volgende wijziging van de ingestelde temperatuur).
- c. Na 7 uur zal de begintemperatuur automatisch opnieuw ingesteld worden.
- d. Wanneer de ingestelde temperatuur door de afstandsbediening gewijzigd wordt, wanneer de apparatuur op stand-by gezet wordt, of wanneer de elektrische energie afgesloten is, wordt de nachtwerking uitgeschakeld.
- e. Om de functie te deactiveren dient men opnieuw op de toets B11 te drukken.

3.10 -WERKWIJZE TIMER

- a. Deze werkwijze maakt het mogelijk de inschakeling of de uitschakeling van het apparaat te programmeren.
- b. De vertragingstijd kan ingesteld worden met de afstandsbediening.

3.10.a Geprogrammeerde inschakeling

Dient men de werkwijze, de gewenste temperatuur en de ventilatiesnelheid te selecteren waarmee de unit op het moment van geprogrammeerde inschakeling geactiveerd zal worden.

- a. Door op B7 te drukken, kan de gewenste vertraging (van 0,5 tot 24 uur) ingesteld worden waarna de unit ingeschakeld wordt (vertrekkende vanaf de bevestiging van de timer).
De instelwerking van de timer stopt automatisch, indien geen enkele toets binnen 5 seconden gedrukt wordt.
- b. Is de ingestelde tijd eenmaal verstreken dan zal de unit van start gaan met de laatst geselecteerde instellingen.
- c. Om de vertraagde inschakeling te annuleren, druk dan opnieuw op de knop B7 tot de waarde op 0 ingesteld wordt.
- d. Wanneer de timer actief is, wordt het symbool S2 op de machine en het symbool 7 op de afstandsbediening geactiveerd.

3.10.b Geprogrammeerde uitschakeling

- a. Terwijl de unit in ongeacht welke werkwijze staat, op B8 drukken om de gewenste vertraging (van 0,5 tot 24 uur) in te stellen waarna de unit uitgeschakeld wordt (vertrekkende vanaf de bevestiging van de timer).
Alle volgende ingrepen op toets B8 zullen de vertraging met 1 uur doen toenemen.
- b. De instelwerking van de timer stopt automatisch, indien geen enkele toets binnen 5 seconden gedrukt wordt.

>>>>>

NL - 25

Is de ingestelde tijd eenmaal verstreken, dan zal de unit uitgeschakeld worden.

- c. Om de vertraagde uitschakeling te annuleren, druk dan opnieuw op de knop B8 tot de waarde op 0 ingesteld wordt.
- d. Wanneer de timer actief is, wordt het symbool S2 op de machine en het symbool 8 op de afstandsbediening geactiveerd.

3.11 -INSTELLING MEETEENHEID VAN DE TEMPERATUUR

Door 3 seconden gelijktijdig op de knoppen SW3 SW4 te drukken, kan de meeteenheid van de temperatuur die op het display van de machine aangeduid wordt van CELSIUS (°C) in FAHRENHEIT (F) veranderd worden en omgekeerd.

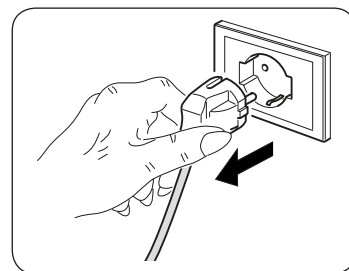
3.12 -AUTORESTART

In geval van onderbreking van de elektrische voeding bewaart de apparatuur de laatste werkwijze en zal, nadat de elektrische voeding weer ingeschakeld is, opnieuw van start gaan met de voorgaande instellingen.

4 - ONDERHOUD EN REINIGING



Alvorens tot ongeacht welke onderhoudsingreep en reiniging over te gaan, moet altijd gecontroleerd worden of de voedingsstekker uit het stopcontact van de installatie getrokken is.



***Raak de metalen delen van het apparaat niet aan wanneer het filter weggenomen wordt.
Risico op letsels door de scherpe metalen randen.***



***Gebruik geen water om de interne delen van de airco te reinigen.
De blootstelling aan water kan de isolatie beschadigen waardoor risico voor elektrische schokken optreedt.***

4.1 - REINIGING

4.1.a - Reiniging van het apparaat en van de afstandsbediening

- a. Gebruik een droge doek om het apparaat en de afstandsbediening te reinigen.
- b. Als het apparaat zeer vuil is kunt u voor de reiniging een met koud water bevochtigde doek gebruiken.



Gebruik geen antistatische of chemisch behandelde doek om het apparaat te reinigen.



***Gebruik geen benzine, oplosmiddelen, polijstpasta of soortgelijke middelen.
Deze producten kunnen de pvc oppervlakken vervormen of breuken veroorzaken.***

4.1.b - Reiniging van het aanzuigfilter

Om een doeltreffende filtering van de binnenlucht en een goede werking van uw airconditioner te waarborgen is het absoluut noodzakelijk om de luchtfilters regelmatig te reinigen (Afb.20).

De signalering van de noodzaak van deze belangrijke onderhoudsmaatregel wordt gegeven na het verstrijken van een passende tijd van werking, door de inschakeling van de alarmcode **Fi** op het display van het bedieningspaneel.

- a. Schakel de airconditioner uit en trek vervolgens de filters uit de airconditioner, zoals afbeelding 20 toont.
- b. Het filter moet gewassen worden met een straal water die in de tegenovergestelde richting als de richting waarin het stof zich ophoopt gericht moet worden.
- c. In geval van vuil dat bijzonder moeilijk te verwijderen is (zoals vet of ander soorten aanslag) moet het filter eerst in sop van water en een neutraal reinigingsmiddel gedompeld worden.
- d. Alvorens het filter weer terug te plaatsen is het verstandig om het filter uit te schudden om het water dat zich tijdens het wassen erin opgehoopt heeft te verwijderen.



Als het filter (23) beschadigd is, vervang het dan.

- e. Controleer of het filter (23) volledig droog is.
- f. Plaats het filter (23) correct terug in zijn zitting.
- g. Zuig eventuele pluizen op van het filter (Afb. 21).



Gebruik het apparaat niet zonder het filter (23).

4.1.c - WENKEN VOOR DE ENERGIEBESPARING

Vervolgens enkele tips om het verbruik te beperken:

- Houd de filters altijd proper (zie hoofdstuk onderhoud en reiniging).
- Houd de deuren en de vensters van de kamers gesloten waar de airco werkt.
- Vermijd dat zonlicht de kamer binnendringt (wij adviseren het gebruik van gordijnen, blinden of rolluiken).
- Verstopt niet de (inkomende en uitgaande) luchtstroom van het apparaat; naast het feit dat dan geen optimaal rendement verkregen wordt, compromitteert het ook de correcte werking van het apparaat en is het mogelijk dat onherstelbare defecten optreden.

4.2 - ONDERHOUD

Als voorzien wordt dat het apparaat lange tijd niet gebruikt wordt, handel dan als volgt:

- a. Activeer enkele uren de werkwijze alleen ventilator (circa 1÷2 uur) om de binnenkant van het apparaat te drogen.
- b. Stop de airco en sluit de voeding af.
- c. Reinig de luchtfilters.
- d. Voer het condenswater volledig af.
- e. Verwijder de batterijen uit de afstandsbediening.

Controles alvorens de airco weer in werking te stellen:

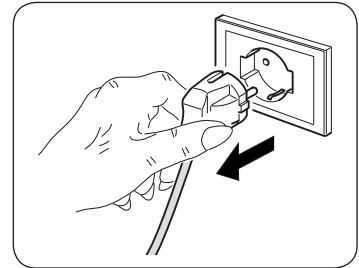
- a. Na een lange periode inactiviteit van de airconditioner de filters reinigen.
- b. Controleer of de uitgang of ingang van de lucht niet is verstopt (vooral na een lange periode van inactiviteit van de airconditioner).

4.2.a - Afvoer condenswater

Wanneer het condenswater dat in de onderste tray aanwezig is het van tevoren bepaalde peil bereikt, laat het apparaat keer een piepton horen.

In dit geval:

- Trek de stekker uit het stopcontact.
- Verplaats het apparaat voorzichtig naar een positie die geschikt is om het water af te voeren.
- Verwijder de afvoerdop (24) en het rubber dopje (24a) (Afb.22).



Controleer of de afvoerdop (24) correct vastgeschroefd is om te voorkomen dat water lekt.

- Laat al het water naar buiten komen.
- Plaats het rubber dopje (24a) terug en schroef de afvoerdop (24) vast (Afb.23).
- Steek de stekker in het stopcontact.



Als de fout herhaald wordt, neem dan contact op met een Assistentiecentrum.

4.2.b - Foutcodes

Tijdens de werking van het apparaat kunnen storingen weergegeven worden die de werking stoppen. In die gevallen worden foutcodes op het bedieningspaneel weergegeven.

- P1 Onderste tray vol.

- F1 Reiniging filter.

- E1 • E2 • E3 • E4

In deze gevallen:

- sluit het apparaat elektrisch af
- wacht enkele minuten
- steek de stekker in het stopcontact
- herstart het apparaat.



Als het ongemak aanhoudt en de foutcode niet uitgeschakeld wordt, sluit het apparaat dan elektrisch af en wendt u tot een Assistentiecentrum.

5 - TECHNISCHE GEGEVENS

Raadpleeg voor de technische gegevens het gegevensplaatje dat op het product aangebracht is (Afb.2).

• Afmetingen (LxHxD)	345 x 703 x 355 mm
• Gewicht (zonder verpakking)	24 Kg
• Maximum bedrijfstemperaturen bij koeling	DB 35°C - WB 24°C * / DB 43°C - WB 32°C **
• Minimum bedrijfstemperaturen bij koeling	17°C * / 16°C **
* Interne omgevingstemp. ** Externe omgevingstemp.	

6 - ONGEMAKKEN EN MOGELIJKE OPLOSSINGEN

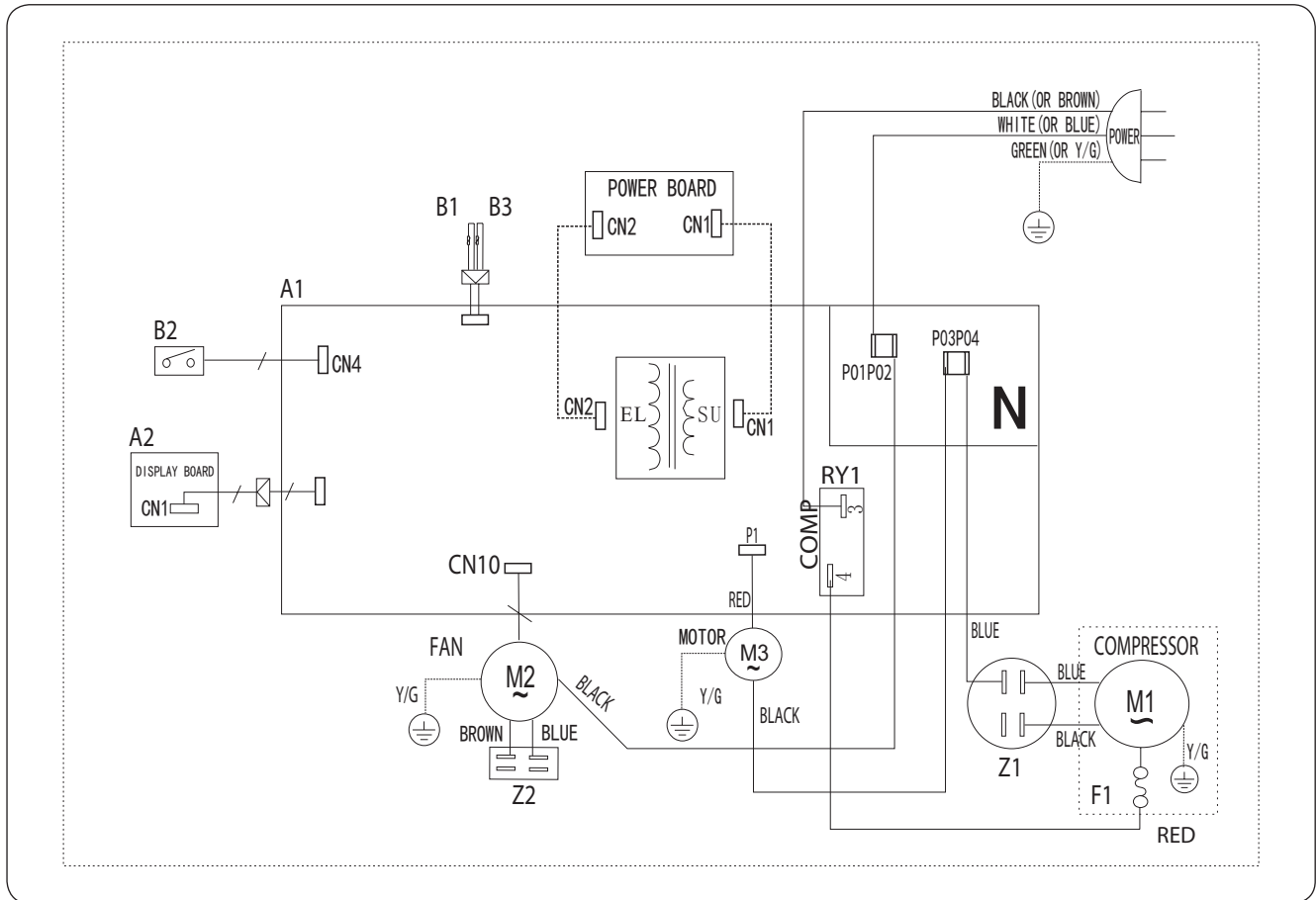
SLECHTE WERKING	OORZAAK	WAT TE DOEN?
<ul style="list-style-type: none"> De airconditioner doet het niet. 	<ul style="list-style-type: none"> Er is geen stroom. De stekker zit niet in het stopcontact. De timer is ingeschakeld. 	<ul style="list-style-type: none"> Wacht even. Doe de stekker in het stopcontact. Schakel de timer uit.
<ul style="list-style-type: none"> De airconditioner doet het alleen gedurende korte tijd. 	<ul style="list-style-type: none"> De ingestelde temperatuur is te dichtbij de omgevingstemperatuur. De aanzuiging van de buitenlucht wordt belemmerd. 	<ul style="list-style-type: none"> Verlaag de ingestelde temperatuur. Verwijder de obstakels. Neem contact op met de Servicedienst.
<ul style="list-style-type: none"> De airconditioner doet het maar koelt het vertrek niet. 	<ul style="list-style-type: none"> Er staat een raam open. In de kamer is een andere warmtebron in werking (een brander, een lamp e.d.) of er zijn veel mensen. De ingestelde temperatuur is te hoog. De capaciteit van de airconditioner is niet geschikt met het oog op de omstandigheden of de grootte van het vertrek. 	<ul style="list-style-type: none"> Doe het raam dicht. Schakel de warmtebron uit. Verlaag de ingestelde temperatuur.
<ul style="list-style-type: none"> Tijdens het verplaatsen van de airconditioner komt er water uit. 	<ul style="list-style-type: none"> De airconditioner is schuin gehouden of op zijn kant gelegd. 	<ul style="list-style-type: none"> Voordat u de airconditioner gaat verplaatsen moet u het water dat erin zit eruit laten lopen door de dop eraf te draaien (afb. 2 referentie 4).
<ul style="list-style-type: none"> De klimaatregelaar gaat uit. Noch de bedieningsorganen van de afstandsbediening noch die van het bedieningspaneel reageren en op het bedieningspaneel verschijnt het knipperende alarmsignaal "E1" 		<ul style="list-style-type: none"> Haal de stekker uit het stopcontact Bel het Assistentiecentrum
<ul style="list-style-type: none"> De klimaatregelaar gaat uit. Noch de bedieningsorganen van de afstandsbediening noch die van het bedieningspaneel reageren en op het bedieningspaneel verschijnt het knipperende alarmsignaal "E2". 		<ul style="list-style-type: none"> Haal de stekker uit het stopcontact Bel het Assistentiecentrum
<ul style="list-style-type: none"> De klimaatregelaar gaat uit. Noch de bedieningsorganen van de afstandsbediening noch die van het bedieningspaneel reageren en op het bedieningspaneel verschijnt het knipperende alarmsignaal "E4". 		<ul style="list-style-type: none"> Haal de stekker uit het stopcontact Bel het Assistentiecentrum
<ul style="list-style-type: none"> De klimaatregelaar gaat uit. Noch de bedieningsorganen van de afstandsbediening noch die van het bedieningspaneel reageren en op het bedieningspaneel verschijnt het knipperende alarmsignaal "P1". 	<ul style="list-style-type: none"> Oermatige opeenhoping van water binnenin de klimaatregelaar 	<ul style="list-style-type: none"> Haal de stekker uit het stopcontact Voer het aanwezige water af door de dop weg te nemen (afb. 2 referentie 4). Indien dit alarm te vaak optreedt, dient men het Assistentiecentrum te bellen.
<ul style="list-style-type: none"> In de modaliteit koeling, nacht of automatisch kan de minimumsnelheid niet geselecteerd worden. 	<ul style="list-style-type: none"> De omgevingstemperatuur is te laag 	<ul style="list-style-type: none"> Het gedrag van de klimaatregelaar is normaal.

Probeer niet het apparaat zelf te repareren.

Als de storing niet is opgelost, neem dan contact op met de plaatselijke verkoper of het dichtst bijgelegen service center. Verstrek gedetailleerde informatie over de storing en het model van het apparaat.

7 - ELEKTRISCH SCHEMA

- | | | | |
|-----|-----------------------------------|------|-----------------------------------|
| A1) | Elektronische kaart (vermogen) | RY1) | Relais voor compressor |
| A2) | Elektronische kaart (bediening) | M1) | Motorcompressor |
| B1) | Sonde thermostaat omgeving | M2) | Condensatieventilator |
| B2) | Niveausensor condenswater | M3) | Motor voor verwerking condens |
| B3) | Temperatuursonde verdamper. | Z1) | Condensator compressor |
| F1) | Thermische beveiliging compressor | Z2) | Condensator condensatieventilator |



ΓΕΝΙΚΑ ΠΕΡΙΕΧΟΜΕΝΑ

0 -ΠΡΟΕΙΔΟΠΟΙΗΣΕΙΣ	3
0.1 - ΓΕΝΙΚΕΣ ΠΛΗΡΟΦΟΡΙΕΣ	3
0.2 - ΣΥΜΒΟΛΑ	3
0.2.1 - Εικονογράμματα σύνταξης	3
0.3 - ΓΕΝΙΚΕΣ - ΠΡΟΕΙΔΟΠΟΙΗΣΕΙΣ	5
0.4 - ΠΡΟΒΛΕΠΟΜΕΝΗ ΧΡΗΣΗ	9
0.5 - ΖΩΝΕΣ ΚΙΝΔΥΝΟΥ	9
0.6 - ΠΡΟΕΙΔΟΠΟΙΗΣΕΙΣ ΓΙΑ ΤΟ ΨΥΚΤΙΚΟ ΑΕΡΙΟ R290.....	10
1 -ΠΕΡΙΓΡΑΦΗ ΣΥΣΚΕΥΗΣ	17
1.1 - ΚΑΤΑΛΟΓΟΣ ΕΞΑΡΤΗΜΑΤΩΝ ΠΟΥ ΠΑΡΕΧΟΝΤΑΙ (ΕΙΚ.5).....	17
1.2 - ΠΡΟΣΔΡΙΟΡΙΣΜΟΣ ΤΩΝ ΒΑΣΙΚΩΝ ΜΕΡΩΝ (FIG.A).....	17
ΠΛΗΡΟΦΟΡΙΕΣ ΓΙΑ ΤΟΝ «ΤΕΧΝΙΚΟ ΕΓΚΑΤΑΣΤΑΣΗΣ»	
2 - ΕΓΚΑΤΑΣΤΑΣΗ.....	18
2.1 - ΜΕΤΑΦΟΡΑ ΤΟΥ ΚΛΙΜΑΤΙΣΤΙΚΟΥ	18
2.2 - ΠΡΟΕΙΔΟΠΟΙΗΣΕΙΣ	18
2.3 - ΚΙΝΗΤΗ ΕΓΚΑΤΑΣΤΑΣΗ	19
2.4 - ΜΟΝΙΜΗ ΕΓΚΑΤΑΣΤΑΣΗ.....	19
2.5 - ΗΛΕΚΤΡΙΚΗ ΣΥΝΔΕΣΗ.....	19
2.6 - ΑΠΟΣΤΡΑΓΓΙΣΗ.....	20
2.6.a - Χρήση ως αφυγραντήρα	20
ΜΕΡΟΣ ΓΙΑ ΤΟΝ ΤΕΧΝΙΚΟ ΚΑΙ ΤΟΝ ΧΡΗΣΤΗ	
3 - ΧΡΗΣΗ ΤΗΣ ΣΥΣΚΕΥΗΣ	20
3.1 - ΣΥΜΒΟΛΑ ΚΑΙ ΠΛΗΚΤΡΑ ΛΕΙΤΟΥΡΓΙΑΣ ΣΤΟΝ ΠΙΝΑΚΑ ΧΕΙΡΙΣΜΟΥ (ΕΙΚ.Β).....	20
3.2 - ΠΛΗΚΤΡΑ ΤΗΛΕΧΕΙΡΙΣΤΗΡΙΟΥ (ΕΙΚ.Σ).....	21
3.3 - ΧΡΗΣΗ ΤΟΥ ΤΗΛΕΚΟΝΤΡΟΛ	22
3.3.a - Εισαγωγή των μπαταριών	22
3.3.b - Αλλαγή των μπαταριών.....	22
3.3.c - Θέση του τηλεχειριστηρίου	23
3.4 - ΧΡΗΣΗ ΤΗΣ ΣΥΣΚΕΥΗΣ	23
3.4.a - Προκαταρκτικές εργασίες	23
3.4.b - Έναυση/σβήσιμο του μηχανήματος.....	24
3.5 - ΛΕΙΤΟΥΡΓΙΑ ΑΝΕΜΙΣΤΗΡΑ (FAN).....	24
3.6 - ΤΡΟΠΟΣ ΛΕΙΤΟΥΡΓΙΑΣ ΨΥΞΗΣ (COOL)	24
3.7 - ΤΡΟΠΟΣ ΛΕΙΤΟΥΡΓΙΑΣ ΑΦΥΓΡΑΝΣΗΣ (DRY)	24
3.8 - ΤΡΟΠΟΣ ΛΕΙΤΟΥΡΓΙΑΣ ΑΥΤΟ (ΑΥΤΟΜΑΤΟΣ).....	25
3.9 - ΝΥΧΤΕΡΙΝΗ ΛΕΙΤΟΥΡΓΙΑ	25
3.10 - ΤΡΟΠΟΣ ΛΕΙΤΟΥΡΓΙΑΣ TIMER	25
3.10.a Προγραμματισμένη έναυση.....	25
3.10.b Προγραμματισμένο σβήσιμο	25
3.11 - ΡΥΘΜΙΣΗ ΤΗΣ ΜΟΝΑΔΑΣ ΜΕΤΡΗΣΗΣ ΤΗΣ ΘΕΡΜΟΚΡΑΣΙΑΣ.....	26
3.12 - AUTORESTART	26

4- ΣΥΝΤΗΡΗΣΗ ΚΑΙ ΚΑΘΑΡΙΣΜΟΣ	26
4.1 - ΚΑΘΑΡΙΣΜΟΣ.....	26
4.1.a - Καθαρισμός του μηχανήματος και του τηλεχειριστηρίου	26
4.1.b - Καθαρισμός φίλτρου αναρρόφησης	27
4.1.c - Συμβουλές για την εξοικονομηση ενέργειας	27
4.2 - ΣΥΝΤΗΡΗΣΗ.....	27
4.2.a - Άδειασμα του νερού συμπύκνωσης	28
4.2.b - Κωδικοί σφάλματος	28
5 - ΤΕΧΝΙΚΑ ΣΤΟΙΧΕΙΑ	28
6 - ΠΡΟΒΛΗΜΑΤΑ ΚΑΙ ΠΙΘΑΝΕΣ ΛΥΣΕΙΣ	29
7 - ΗΛΕΚΤΡΙΚΟ ΣΧΕΔΙΑΓΡΑΜΜΑ	30



ΑΠΟΣΥΡΣΗ

Αυτό το σύμβολο πάνω στο προϊόν ή στη συσκευασία του υποδεικνύει, ότι αυτό το προϊόν δεν μπορεί να αποσυρθεί με τα κανονικά οικιακά απορρίμματα, αλλά πρέπει να παραδοθεί σε μια θέση συλλογής για την ανακύκλωση των ηλεκτρικών και ηλεκτρονικών συσκευών. Με την προσφορά σας στη σωστή απόσυρση αυτού του προϊόντος προστατεύετε το περιβάλλον και την υγεία των συνανθρώπων σας. Το περιβάλλον και η υγεία τίθενται σε κίνδυνο από μία λάθος απόσυρση. Περαιτέρω πληροφορίες για την ανακύκλωση αυτού του προϊόντος μπορείτε να έχετε στο δημαρχείο σας, στην υπηρεσία αποκομιδής των απορριμμάτων ή στο κατάστημα, στο οποίο αγοράσα-τε αυτό το προϊόν. Αυτός ο κανονισμός ισχύει μόνο για της χώρες μέλη της ΕΕ.

ΕΙΚΟΝΕΣ

Οι απεικονίσεις έχουν ομαδοποιηθεί στις αρχικές σελίδες του εγχειριδίου



ΓΕΝΙΚΑ ΠΕΡΙΕΧΟΜΕΝΑ

Ο γενικός πίνακας περιεχομένων του παρόντος εγχειριδίου αναφέρεται στη σελίδα «GR-1»



0 - ΠΡΟΕΙΔΟΠΟΙΗΣΕΙΣ

0.1 - ΓΕΝΙΚΕΣ ΠΛΗΡΟΦΟΡΙΕΣ

Καταρχάς θα θέλαμε να σας ευχαριστήσουμε που μας δείξατε την προτίμησή σας, αγοράζοντας μια συσκευή κατασκευής μας.

0.2 - ΣΥΜΒΟΛΑ

Τα εικονογράμματα που παρατίθενται στο επόμενο κεφάλαιο, παρέχουν με γρήγορο και ξεκάθαρο τρόπο τις απαραίτητες πληροφορίες για τη σωστή χρήση της συσκευής σε συνθήκες ασφαλείας.

0.2.1 - Εικονογράμματα σύνταξης



Service

Περιγράφει καταστάσεις κατά τις οποίες πρέπει να πληροφορήσετε το εσωτερικό SERVICE της εταιρείας:

ΥΠΗΡΕΣΙΑ ΤΕΧΝΙΚΗΣ ΒΟΗΘΕΙΑΣ ΠΕΛΑΤΩΝ.



Δείκτης

Οι παράγραφοι πριν από τις οποίες υπάρχει αυτό το σύμβολο, περιέχουν πολύ σημαντικές πληροφορίες και εντολές, ιδιαίτερα όσον αφορά την ασφάλεια.

Η ελλιπής τήρηση αυτών μπορεί να συνεπάγεται:

- κίνδυνο για την ακεραιότητα των εγκαταστατών
- απώλεια της εγγύησης συμβολαίου
- αποποίηση των ευθυνών εκ μέρους της κατασκευάστριας εταιρείας.



Σηκωμένο χέρι

Περιγράφει ενέργειες που δεν πρέπει να γίνουν με κανένα τρόπο.



ΚΙΝΔΥΝΟΣ

Επισημαίνει ότι η συσκευή χρησιμοποιεί εύφλεκτο ψυκτικό. Αν υπάρχει διαρροή ψυκτικού υγρού το οποίο θα εκτεθεί σε εξωτερική πηγή καύσης, υπάρχει κίνδυνος πυρκαγιάς.



Επικίνδυνη ηλεκτρική τάση

Επισημαίνει στους εγκαταστάτες ότι η περιγραφόμενη εργασία, αν δεν πραγματοποιηθεί τηρώντας τους κανόνες ασφαλείας, παρουσιάζει τον κίνδυνο να υποστούν ηλεκτρικό σοκ.



Γενικός κίνδυνος

Επισημαίνει στο ενδιαφερόμενο προσωπικό ότι η εργασία που περιγράφεται, αν δεν ολοκληρωθεί τηρώντας τους κανονισμούς ασφαλείας, ενέχει τον κίνδυνο φυσικών τραυματισμών.



Κίνδυνος ισχυρής θερμότητας

Επισημαίνει στο ενδιαφερόμενο προσωπικό ότι η εργασία που περιγράφεται, αν δεν ολοκληρωθεί τηρώντας τους κανονισμούς ασφαλείας, ενέχει τον κίνδυνο εγκαυμάτων λόγω επαφής με τα εξαρτήματα που αναπτύσσουν υψηλή θερμοκρασία.



ΜΗΝ ΚΑΛΥΠΤΕΤΕ

Επισημαίνει στο ενδιαφερόμενο προσωπικό ότι απαγορεύεται να καλύπτει τη συσκευή ώστε να αποτρέπεται η υπερθέρμανση.



ΠΡΟΣΟΧΗ

- Επισημαίνει ότι το παρόν έγγραφο θα πρέπει να διαβαστεί με προσοχή πριν από την εγκατάσταση και/ή χρήση της συσκευής.
- Υποδεικνύει ότι το προσωπικό τεχνικής υποστήριξης θα πρέπει να χειρίζεται τη συσκευή τηρώντας τις υποδείξεις του εγχειριδίου εγκατάστασης.



ΠΡΟΣΟΧΗ

- Επισημαίνει ότι ενδέχεται να υπάρχουν συμπληρωματικές πληροφορίες στα εγχειρίδια που επισυνάπτονται.
- Υποδεικνύει ότι υπάρχουν διαθέσιμες πληροφορίες στο εγχειρίδιο χρήσης ή στο εγχειρίδιο εγκατάστασης.



ΠΡΟΣΟΧΗ

Υποδεικνύει ότι το προσωπικό τεχνικής υποστήριξης θα πρέπει να χειρίζεται τη συσκευή τηρώντας τις υποδείξεις του εγχειριδίου εγκατάστασης.

0.3 - ΓΕΝΙΚΕΣ - ΠΡΟΕΙΔΟΠΟΙΗΣΕΙΣ

ΚΑΤΑ ΤΗ ΧΡΗΣΗ ΗΛΕΚΤΡΙΚΟΥ ΕΞΟΠΛΙΣΜΟΥ, ΠΡΕΠΕΙ ΠΑΝΤΑ ΝΑ ΤΗΡΟΥΝΤΑΙ ΟΙ ΒΑΣΙΚΕΣ ΠΡΟΦΥΛΑΞΕΙΣ ΑΣΦΑΛΕΙΑΣ ΩΣΤΕ ΝΑ ΜΕΙΩΘΟΥΝ ΟΙ ΚΙΝΔΥΝΟΙ ΠΥΡΚΑΓΙΑΣ, ΗΛΕΚΤΡΟΠΛΗΞΙΑΣ ΚΑΙ ΤΡΑΥΜΑΤΙΣΜΩΝ ΣΕ ΑΤΟΜΑ ΣΥΜΠΕΡΙΛΑΜΒΑΝΟΜΕΝΩΝ ΟΣΩΝ ΑΚΟΛΟΥΘΟΥΝ:



Για την πρόληψη τυχόν βλαβών στον συμπιεστή κάθε έναρξη καθυστερεί για 3 λεπτά σε σχέση με το τελευταίο σβήσιμο.



1. Απαγορεύεται σύμφωνα με τον νόμο η αναπαραγωγή ή η μεταβίβαση σε τρίτους του παρόντος εγγράφου χωρίς προηγούμενη άδεια της εταιρείας OLIMPIA SPLENDID στην οποία ανήκουν όλα τα δικαιώματα.
Τα μηχανήματα μπορούν να υποστούν αναθεωρήσεις και επομένως να παρουσιάσουν κάποιες λεπτομέρειες διαφορετικές από εκείνες που απεικονίζονται, χωρίς αυτό να αποτελεί εμπόδιο για την κατανόηση των κειμένων που περιέχονται σ' αυτό το εγχειρίδιο.
2. Διαβάστε προσεκτικά το παρόν εγχειρίδιο πριν προβείτε σε οποιαδήποτε ενέργεια (τοποθέτηση, συντήρηση, χρήση) και ακολουθείστε λεπτομερώς όσα περιγράφονται στο κάθε κεφάλαιο.
3. Φυλάξτε με φροντίδα αυτό το εγχειρίδιο για τις τυχόν επόμενες συμβουλές.
4. Μετά από την απομάκρυνση της συσκευασίας σιγουρευτείτε ότι η συσκευή είναι ακέραια, τα αποκόμματα της συσκευασίας δεν πρέπει αφήνονται στα παιδιά γιατί μπορούν να γίνουν επικίνδυνα.
5. Η ΚΑΤΑΣΚΕΥΑΣΤΡΙΑ ΕΤΑΙΡΕΙΑ ΔΕ ΦΕΡΕΙ ΚΑΜΙΑ ΕΥΘΥΝΗ ΓΙΑ ΒΛΑΒΕΣ ΣΕ ΑΤΟΜΑ Ή ΠΡΑΓΜΑΤΑ ΟΙ ΟΠΟΙΕΣ ΠΡΟΕΡΧΟΝΤΑΙ ΑΠΟ ΤΗΝ ΕΛΛΙΠΗ ΤΗΡΗΣΗ ΤΩΝ ΚΑΝΟΝΩΝ ΠΟΥ ΠΕΡΙΕΧΟΝΤΑΙ ΣΤΟ ΠΑΡΟΝ ΦΥΛΛΑΔΙΟ.
6. Η κατασκευάστρια εταιρεία διατηρεί το δικαίωμα να επιφέρει τροποποιήσεις στα μοντέλα της οποιαδήποτε στιγμή, κρατώντας σταθερά όμως τα βασικά χαρακτηριστικά που περιγράφονται στο παρόν εγχειρίδιο.
7. Η συντήρηση του εξοπλισμού για τον κλιματισμό μπορεί να είναι επικίνδυνη καθώς στο εσωτερικό μπορεί να υπάρχει ψυκτικό αέριο υπό πίεση και ηλεκτρικά εξαρτήματα υπό πίεση.
Ως εκ τούτου, οποιαδήποτε συντήρηση (εκτός από τον καθαρισμό των φίλτρων) πρέπει να πραγματοποιείται μόνο από εξουσιοδοτημένο και εξειδικευμένο προσωπικό.
8. Τοποθετήσεις που γίνονται χωρίς την τήρηση των προειδοποιήσεων που περιέχονται στο παρόν εγχειρίδιο και χρήση πέραν των ορίων θερμοκρασίας που καθορίζονται σ' αυτό, ακυρώνουν την εγγύηση.
9. Η συνήθης συντήρηση των φίλτρων και ο γενικός εξωτερικός καθαρισμός μπορούν να γίνονται και από τον χρήστη, καθώς δεν απαιτούν δύσκολες ή επικίνδυνες εργασίες.

10. Κατά τη διάρκεια της εγκατάστασης και σε κάθε χειρισμό συντήρησης, είναι απαραίτητη η τήρηση των προειδοποιήσεων που αναφέρονται στο παρόν εγχειρίδιο και στις ανάλογες ετικέτες που βρίσκονται στο εσωτερικό ή επί των συσκευών καθώς και η λήψη κάθε μέτρου κοινής λογικής και των Κανονισμών Ασφαλείας που ισχύουν στον χώρο εγκατάστασης.



11. Σε περίπτωση αντικατάστασης εξαρτημάτων χρησιμοποιείτε αποκλειστικά αυθεντικά ανταλλακτικά OLIMPIA SPLENDID.



12. Αν η μονάδα παραμείνει σε αχρησία για μεγάλο χρονικό διάστημα, ή δεν βρίσκεται κανείς μέσα στο δωμάτιο κλιματισμού, συνιστάται να αποσυνδέεται την ηλεκτρική τροφοδοσία, για την αποφυγή ατυχημάτων.



13. Μη χρησιμοποιείτε υγρά ή διαβρωτικά απορρυπαντικά για να καθαρίσετε τη μονάδα, μην ψεκάζετε με νερό ή άλλα υγρά στη μονάδα καθώς μπορεί να προκαλέσουν βλάβη στα πλαστικά εξαρτήματα ή και ηλεκτροπληξία.



14. Μην βρέχετε την εσωτερική μονάδα και το τηλεχειριστήριο. Ενδέχεται να προκληθούν βραχυκυκλώματα ή πυρκαγιές.



15. Σε περίπτωση προβλημάτων δυσλειτουργίας (για παράδειγμα: ανώμαλος θόρυβος, δυσοσμία, καπνός, μη φυσιολογική αύξηση θερμοκρασίας, ηλεκτρική διαρροή κλπ.), σβήστε αμέσως το μηχάνημα και αποσυνδέστε την τροφοδοσία. Για τις τυχόν επισκευές απευθυνθείτε αποκλειστικά στα κέντρα τεχνικής υποστήριξης που είναι εξουσιοδοτημένα από τον κατασκευαστή και ζητείστε τα πρωτότυπα ανταλλακτικά. Η μη τήρηση των ανωτέρω όρων μπορεί να προκαλέσει βλάβες στην ασφάλεια της συσκευής.

16. Μην αφήνετε το κλιματιστικό σε λειτουργία για μεγάλα διαστήματα εάν η υγρασία είναι υψηλή και υπάρχουν ανοιχτές πόρτες ή παράθυρα. Η υγρασία μπορεί να συμπυκνωθεί και να βρέξει ή να προκαλέσει φθορές στην επίπλωση.



17. Μην αποσυνδέετε το καλώδιο τροφοδοσίας κατά τη διάρκεια της λειτουργίας. Κίνδυνος πυρκαγιάς ή ηλεκτροπληξίας.

18. Μην τοποθετείτε βαριά ή ζεστά αντικείμενα πάνω στην συσκευή.

19. Πριν την ηλεκτρική σύνδεση της συσκευής βεβαιωθείτε πως τα δεδομένα της πινακίδας αντιστοιχούν σε εκείνα του ηλεκτρικού δικτύου. Ο ρευματολήπτης θα πρέπει να διαθέτει έναν αυτόματο διακόπτη γείωσης. Η πινακίδα (20) βρίσκεται στο πλάι της συσκευής (Εικ.2).

20. Εγκαταστήστε τη συσκευή σύμφωνα με τις οδηγίες του κατασκευαστή. Η λάθος εγκατάσταση μπορεί να προκαλέσει βλάβες σε άτομα, ζώα ή πράγματα, για τις οποίες ο κατασκευαστής δεν μπορεί να θεωρηθεί υπεύθυνος.

21. Σε περίπτωση ασυμβατότητας ανάμεσα στο βύσμα και την πρίζα, αντικαταστήστε την πρίζα με άλλη κατάλληλη με τη βοήθεια εξουσιοδοτημένου προσωπικού, το οποίο θα βεβαιώσει πως η καλωδίωση της πρίζας είναι η κατάλληλη για το δυναμικό απορρόφησης από την συσκευή. Γενικά δεν συστήνεται η χρήση μετατροπέων ή/και προεκτάσεων· εφόσον κρίνεται απαραίτητη η χρήση τους, πρέπει να συμβατά με τους ισχύοντες κανόνες ασφαλείας και η ένταση του ρεύματος (A) δεν πρέπει να είναι κατώτερη από την μέγιστη της συσκευής.

22. Αυτή η συσκευή δεν προορίζεται να λειτουργεί μέσω εξωτερικού χρονοδιακόπτη ή με κάποιο σύστημα τηλεχειρισμού.
23. Χρησιμοποιείτε πάντα τη συσκευή σε κατακόρυφη θέση.
24. Μην εμποδίζετε με κανένα τρόπο τις σχάρες εισόδου και εξόδου αέρα.
25. Μην εισάγετε ξένα αντικείμενα στις σχάρες εισόδου και εξόδου αέρα καθώς μπορεί να υπάρξει κίνδυνος ηλεκτροπληξίας, πυρκαγιάς ή βλάβης στη συσκευή.
26. Μην χρησιμοποιείτε τη συσκευή:
 - με βρεγμένα ή υγρά χέρια
 - με γυμνά πόδια.
27. Μην τραβάτε το καλώδιο τροφοδοσίας ή την ίδια τη συσκευή, για να βγάλετε το βύσμα τροφοδοσίας από το ρεύμα.
28. Μην χρησιμοποιείτε τη συσκευή σε απ' ευθείας έκθεση στον ήλιο ή κοντά σε πηγές θερμότητας όπως σόμπες και καλοριφέρ (Εικ.3)
29. Μην χρησιμοποιείτε την συσκευή κοντά σε συσκευές με αέριο (Εικ.3)
30. Τοποθετείτε πάντα την συσκευή σε μια σταθερή, επίπεδη και ισοϋψή επιφάνεια.
31. Αφήστε τουλάχιστον 30εκ. κενού χώρου στα πλάγια και πίσω από την συσκευή και αφήστε τουλάχιστον 30εκ. ελεύθερου χώρου επάνω από αυτήν (Εικ.1).
32. Μην τοποθετείτε τη συσκευή κοντά σε ηλεκτρική πρίζα (Εικ. 4).
33. Η πρίζα ρεύματος πρέπει να είναι εύκολα προσβάσιμη ώστε να μπορεί να αφαιρεθεί εύκολα το βύσμα σε περίπτωση έκτακτης ανάγκης.
34. Μην ακουμπάτε την πρίζα με βρεγμένα χέρια.
35. Μην διπλώνετε υπερβολικά, μην τυλίγετε, τραβάτε ή καταστρέφετε το καλώδιο τροφοδοσίας.
36. Μην τοποθετείτε το καλώδιο τροφοδοσίας κάτω από χαλιά, κουβέρτες ή οδηγούς. Περνάτε το καλώδιο από χώρους παράμερους ώστε να αποφεύγετε παραπατήματα.
37. Αποσυνδέστε το καλώδιο όταν η μονάδα δεν είναι σε χρήση για μεγάλο χρονικό διάστημα ή/και όταν δεν βρίσκεται κανείς στο σπίτι.
38. Μην χρησιμοποιείτε τη συσκευή σε ιδιαίτερα υγρά περιβάλλοντα (μπάνιο, κουζίνα, κλπ).
39. Μην χρησιμοποιείτε την συσκευή σε εξωτερικούς χώρους ή σε υγρές επιφάνειες. Αποφύγετε την ρίψη υγρών στην συσκευή. Μην χρησιμοποιείτε την συσκευή κοντά σε νεροχύτες ή βρύσες.
40. Μην εμβαπτίζετε την συσκευή σε νερό ή άλλα υγρά.

41. Καθαρίστε την συσκευή με ένα υγρό πανί· μην χρησιμοποιείτε λειαντικά προϊόντα ή υλικά. Για τον καθαρισμό των φίλτρων δείτε στην κατάλληλη παράγραφο.
42. Ο πιο κοινός λόγος υπερθέρμανσης είναι η συγκέντρωση σκόνης ή χνουδιού στο μηχάνημα. Αφαιρέστε τακτικά αυτά τα υπολείμματα αποσυνδέοντας την συσκευή από την πρίζα ρεύματος και αναρροφώντας τις σχάρες.
43. Μην χρησιμοποιείτε την συσκευή σε περιβάλλον με ιδιαίτερες μεταβολές θερμοκρασίας καθώς θα μπορούσε να σχηματιστεί υγρασία στο εσωτερικό της
44. Εγκαταστήστε την συσκευή σε απόσταση τουλάχιστον 2 μέτρων από άλλες ηλεκτρικές συσκευές (τηλεόραση, ραδιόφωνο, Η/Υ, dvd player, κλπ.) ώστε να αποφευχθούν παρεμβολές (Εικ.6).
45. Μην χρησιμοποιείτε την συσκευή αν στο χώρο έχει προσφάτως χρησιμοποιηθεί εντομοκτόνο με αέριο ή παρουσία αναμμένου θυμιάματος, χημικών ατμών ή ελαιωδών καταλοίπων.
46. Μην χρησιμοποιείτε τη συσκευή χωρίς να είναι σωστά τοποθετημένα τα φίλτρα της.
47. Η αποσυναρμολόγηση, επισκευή ή μετατροπή από κάποιο μη εξουσιοδοτημένο άτομο θα μπορούσε να επιφέρει βλάβες και να ακυρώσει την εγγύηση του κατασκευαστή.
48. Μην χρησιμοποιείτε την συσκευή σε περίπτωση βλάβης ή κακής λειτουργίας, αν το καλώδιο ή το βύσμα είναι κατεστραμμένα, ή αν έπεσε ή καταστράφηκε με οποιοδήποτε τρόπο. Σβήνετε την συσκευή, αποσυνδέστε το βύσμα από την πρίζα του ρεύματος και δώστε την για έλεγχο από ειδικά εκπαιδευμένο προσωπικό.
49. Μην αποσυναρμολογείτε και μην κάνετε αλλαγές στη συσκευή.
50. Η επισκευή της συσκευής από εσάς είναι ιδιαίτερα επικίνδυνη.
51. Σε περίπτωση που θα αποφασίσετε να μην χρησιμοποιείτε πια αυτού του είδους την συσκευή, συνίσταται να τη θέσετε σε κατάσταση εκτός λειτουργίας αποσυνδέοντας το καλώδιο τροφοδοσίας από την πρίζα ηλεκτρικής παροχής. Συνίσταται επίσης να αχρηστεύονται τα εξαρτήματα της συσκευής που δύναται να αποτελέσουν κίνδυνο, ειδικά για τα παιδιά, τα οποία μπορούν να χρησιμοποιήσουν την εκτός λειτουργίας συσκευή με σκοπό το παιχνίδι.
52. Για τη διαδικασία απόψυξης και για τον καθαρισμό της συσκευής, μην χρησιμοποιείτε άλλα εργαλεία εκτός από αυτά που συνιστά ο κατασκευαστής.
53. Η συσκευή είναι εξοπλισμένη με θερμική προστασία που προστατεύει την ηλεκτρονική κάρτα σε περίπτωση υπερθέρμανσης. Αν παρέμβει αυτή η προστασία, αποσυνδέστε το φως από την πρίζα ρεύματος και περιμένετε μέχρι να κρυώσει εντελώς η συσκευή (τουλάχιστον 20 ÷ 30 λεπτά) και στη συνέχεια επανασυνδέστε το βύσμα στην πρίζα και επανεκκινήστε τη συσκευή. Αν η συσκευή δεν ξεκινά αποσυνδέστε τη συσκευή από το ρεύμα και επικοινωνήστε με ένα κέντρο τεχνικής υποστήριξης.

0.4 - ΠΡΟΒΛΕΠΟΜΕΝΗ ΧΡΗΣΗ

- Το κλιματιστικό πρέπει να χρησιμοποιείται μόνο για την παραγωγή ζεστού αέρα * ή κρύου αέρα ή για την αφύγρανση του αέρα (κατ'επιλογή) με μόνο σκοπό να κάνει την θερμοκρασία του περιβάλλοντος ευχάριστη.
- Αυτή η συσκευή προορίζεται μόνο για οικιακή ή παρόμοια χρήση.
- Μια ακατάλληλη χρήση της συσκευής με πιθανές βλάβες σε πρόσωπα, πράγματα ή ζώα αφαιρεί την OLIMPIA SPLENDID από κάθε ευθύνη.

0.5 - ΖΩΝΕΣ ΚΙΝΔΥΝΟΥ

- Τα κλιματιστικά δεν πρέπει να εγκαθίστανται σε περιβάλλοντα με την παρουσία εύφλεκτων αερίων, εκρηκτικών αερίων, σε πολύ υγρό περιβάλλον (πλυντήρια, θερμοκήπια κλπ.) ή σε χώρους όπου υπάρχουν και άλλες μηχανές που παράγουν ισχυρή πηγή θερμότητας, κοντά σε πηγή αλμυρού νερού ή θειωμένου νερού.



- ΜΗΝ χρησιμοποιείτε αέριο, βενζίνη ή άλλα εύφλεκτα υγρά κοντά στο κλιματιστικό.
- Χρησιμοποιήστε αποκλειστικά τα εξαρτήματα που παρέχονται (δείτε παράγραφο 1.1). Η χρήση μη πρότυπων εξαρτημάτων μπορεί να προκαλέσει διαρροή νερού, ηλεκτροπληξία, πυρκαγιά και τραυματισμό ή ζημιά σε πράγματα.



Το παρόν προϊόν θα πρέπει να χρησιμοποιείται μόνο βάσει των προδιαγραφών που υποδεικνύονται στο παρόν εγχειρίδιο. Η διαφορετική από αυτή που προδιαγράφεται μπορεί να προκαλέσει σοβαρό τραυματισμό. Ο ΚΑΤΑΣΚΕΥΑΣΤΗΣ ΔΕΝ ΑΝΑΛΑΜΒΑΝΕΙ ΚΑΜΙΑ ΕΥΘΥΝΗ ΓΙΑ ΤΡΑΥΜΑΤΙΣΜΟΥΣ ΣΕ ΑΤΟΜΑ Ή ΠΡΑΓΜΑΤΑ ΠΟΥ ΠΡΟΚΥΠΤΟΥΝ ΑΠΟ ΜΗ ΤΗΡΗΣΗ ΤΩΝ ΚΑΝΟΝΙΣΜΩΝ ΠΟΥ ΠΕΡΙΕΧΕΙ ΤΟ ΠΑΡΟΝ ΕΓΧΕΙΡΙΔΙΟ.

* Μόνο για την έκδοση με αντλία θερμότητας

0.6 - ΠΡΟΕΙΔΟΠΟΙΗΣΕΙΣ ΓΙΑ ΤΟ ΨΥΚΤΙΚΟ ΑΕΡΙΟ R290

1. Η ΣΥΣΚΕΥΗ ΠΕΡΙΕΧΕΙ ΑΕΡΙΟ R290 (ΚΑΤΗΓΟΡΙΑ ΕΥΦΛΕΚΤΟ ΑΕΡΙΟ A3)
2. ΤΟ ΜΗΧΑΝΗΜΑ ΠΡΕΠΕΙ ΝΑ ΦΥΛΑΣΣΕΤΑΙ ΣΕ ΚΑΛΑ ΑΕΡΙΖΟΜΕΝΟ ΧΩΡΟ, ΟΠΟΥ ΤΟ ΜΕΓΕΘΟΣ ΤΟΥ ΧΩΡΟΥ ΑΝΤΙΣΤΟΙΧΕΙ ΣΤΙΣ ΜΕΤΡΗΣΕΙΣ ΠΟΥ ΚΑΘΟΡΙΖΟΝΤΑΙ ΓΙΑ ΤΗ ΧΡΗΣΗ ΤΗΣ ΣΥΣΚΕΥΗΣ.
3. Η ΣΥΣΚΕΥΗ ΠΡΕΠΕΙ ΝΑ ΤΟΠΟΘΕΤΕΙΤΑΙ, ΝΑ ΧΡΗΣΙΜΟΠΟΙΕΙΤΑΙ ΚΑΙ ΝΑ ΑΠΟΘΗΚΕΥΕΤΑΙ ΣΕ ΔΩΜΑΤΙΟ ΜΕ ΔΑΠΕΔΟ ΜΕΓΑΛΥΤΕΡΟ ΑΠΟ ΔΕΙΤΕ ΤΟΝ ΠΙΝΑΚΑ.

Ποσότητα αερίου R290 σε Kg (δείτε ετικέτα δεδομένων στη συσκευή)	Ελάχιστες διαστάσεις του χώρου για χρήση και αποθήκευση m ²
0,120	6
0,130	7
0,140	7
0,150	8
0,160	8
0,170	9
0,180	9
0,190	10
0,200	10
0,210	11
0,220	11

4. ΑΥΤΟ ΤΟ ΜΗΧΑΝΗΜΑ ΠΕΡΙΕΧΕΙ ΜΙΑ ΠΟΣΟΤΗΤΑ ΨΥΚΤΙΚΟΥ ΑΕΡΙΟΥ R290 ΙΣΗ ΜΕ ΕΚΕΙΝΗ ΠΟΥ ΑΝΑΦΕΡΕΤΑΙ ΣΤΗΝ ΕΤΙΚΕΤΑ ΔΕΔΟΜΕΝΩΝ ΕΠΙ ΤΗΣ ΣΥΣΚΕΥΗΣ.
5. Η ΣΥΣΚΕΥΗ ΠΡΕΠΕΙ ΝΑ ΦΥΛΑΣΣΕΤΑΙ ΣΕ ΕΝΑ ΧΩΡΟ ΧΩΡΙΣ ΤΗΝ ΠΑΡΟΥΣΙΑ ΠΗΓΩΝ ΕΝΑΥΣΗΣ ΣΥΝΕΧΟΥΣ ΛΕΙΤΟΥΡΓΙΑΣ (ΓΙΑ ΠΑΡΑΔΕΙΓΜΑ: ΕΛΕΥΘΕΡΕΣ ΦΛΟΓΕΣ, ΣΥΣΚΕΥΕΣ ΠΟΥ ΛΕΙΤΟΥΡΓΟΥΝ ΜΕ ΑΕΡΙΟ Η ΗΛΕΚΤΡΙΚΕΣ ΘΕΡΜΑΣΤΡΕΣ).
6. Μην τρυπάτε και μην καίτε.
7. Να έχετε υπόψη ότι τα ψυκτικά μέσα μπορεί να είναι άοσμα.
8. Το R290 είναι ένα ψυκτικό αέριο που συμμορφώνεται με τις ευρωπαϊκές οδηγίες για το περιβάλλον. Μην τρυπάτε σε κανένα μέρος το κύκλωμα του ψυκτικού.
9. Μην χρησιμοποιείτε οποιοδήποτε μέσο για την επιτάχυνση της διαδικασίας απόψυξης ή για τον καθαρισμό, εκτός από αυτά που συνιστώνται από τον κατασκευαστή.
10. Κατά την απόψυξη και τον καθαρισμό της συσκευής, μην χρησιμοποιείτε άλλα εργαλεία εκτός από αυτά που συνιστώνται από τον κατασκευαστή.
11. Εάν η συσκευή έχει εγκατασταθεί, χρησιμοποιηθεί ή αποθηκευτεί σε μη αεριζόμενο χώρο, το περίβλημα πρέπει να είναι σχεδιασμένο για να αποτρέπει τη συσσώρευση ψυκτικού υγρού λόγω ηλεκτρικών θερμαστρών, σομπών ή άλλων πηγών ανάφλεξης.

12. Τηρήστε τους εθνικούς κανονισμούς σχετικά με το αέριο.
13. Κρατήστε τις οπές αερισμού καθαρές και χωρίς εμπόδια.
14. Η συσκευή θα πρέπει να φυλάσσεται κατά τρόπο ώστε να αποφεύγονται οι μηχανικές βλάβες.
15. Οποιοδήποτε άτομο που εργάζεται πάνω ή μέσα σε ένα ψυκτικό κύκλωμα πρέπει να διαθέτει έγκυρο πιστοποιητικό που βεβαιώνει την ικανότητα του ατόμου να χειρίζεται τα ψυκτικά μέσα με ασφάλεια, σύμφωνα με ένα πρότυπο αξιολόγησης αποδεκτό από τον τομέα.



16. Η συντήρηση θα πρέπει να γίνεται αποκλειστικά όπως συνιστάται από τον κατασκευαστή της συσκευής. Η συντήρηση και οι επισκευές που απαιτούν τη βοήθεια άλλου εξειδικευμένου προσωπικού πρέπει να διενεργούνται υπό την επίβλεψη προσώπου υπεύθυνου για τη χρήση εύφλεκτων ψυκτικών μέσων.

17. ΜΕΤΑΦΟΡΑ ΕΞΟΠΛΙΣΜΟΥ ΠΟΥ ΠΕΡΙΕΧΕΙ ΕΥΦΛΕΚΤΑ ΨΥΚΤΙΚΑ
Ανατρέξτε στους κανονισμούς μεταφορών.

18. ΣΗΜΑΝΣΗ ΤΟΥ ΜΗΧΑΝΗΜΑΤΟΣ ΜΕ ΣΥΜΒΟΛΑ
Ανατρέξτε στους τοπικούς κανονισμούς.

19. ΔΙΑΘΕΣΗ ΤΟΥ ΕΞΟΠΛΙΣΜΟΥ ΠΟΥ ΧΡΗΣΙΜΟΠΟΙΕΙ ΕΥΦΛΕΚΤΑ ΨΥΚΤΙΚΑ
Ανατρέξτε στους εθνικούς κανονισμούς.

20. ΑΠΟΘΗΚΕΥΣΗ ΤΗΣ ΣΥΣΚΕΥΗΣ/ΔΙΑΤΑΞΕΩΝ
Η αποθήκευση του εξοπλισμού πρέπει να συμμορφώνεται με τις οδηγίες του κατασκευαστή.

21. ΑΠΟΘΗΚΕΥΣΗ ΤΟΥ ΣΥΣΚΕΥΑΣΜΕΝΟΥ ΜΗΧΑΝΗΜΑΤΟΣ (ΠΟΥ ΔΕΝ ΕΧΕΙ ΠΩΛΗΘΕΙ)
Η συσκευασία πρέπει να κατασκευαστεί έτσι ώστε τυχόν μηχανική ζημία στον εξοπλισμό μέσα σε αυτή δεν θα προκαλέσει διαρροή ψυκτικού μέσου.
Ο μέγιστος αριθμός τμημάτων του εξοπλισμού που μπορούν να αποθηκευτούν μαζί υποδεικνύεται από τους τοπικούς κανονισμούς.



22. ΠΛΗΡΟΦΟΡΙΕΣ ΣΧΕΤΙΚΑ ΜΕ ΤΗ ΣΥΝΤΗΡΗΣΗ

- a) Έλεγχοι περιοχής

Πριν ξεκινήσετε τις εργασίες σε συστήματα που περιέχουν εύφλεκτα ψυκτικά μέσα, απαιτούνται έλεγχοι ασφαλείας για την ελαχιστοποίηση του κινδύνου ανάφλεξης. Τηρήστε τις ακόλουθες προφυλάξεις για να κάνετε οποιοσδήποτε επιδιορθώσεις στο ψυκτικό σύστημα πριν το χρησιμοποιήσετε.

- b) Εκτέλεση της εργασίας

Η εργασία πρέπει να πραγματοποιείται υπό έλεγχο για να ελαχιστοποιηθεί ο κίνδυνος εύφλεκτων αερίων ή ατμού κατά τη διάρκεια της λειτουργίας.

- c) Περιοχή γενικών εργασιών

Όλοι οι υπάλληλοι συντήρησης και οι λοιποί χειριστές του χώρου εργασίας πρέπει να ενημερωθούν σχετικά με τη φύση της εργασίας που διεξάγεται. Αποφύγετε να εργάζεστε σε στενούς χώρους. Η περιοχή γύρω από την περιοχή εργασίας θα πρέπει να απομονωθεί. Βεβαιωθείτε ότι η περιοχή είναι ασφαλής χάρη στον έλεγχο του εύφλεκτου υλικού.

- d) Έλεγχος της παρουσίας του ψυκτικού
Η περιοχή πρέπει να ελεγχθεί χρησιμοποιώντας κατάλληλο ανιχνευτή ψυκτικού μέσου πριν και κατά τη διάρκεια της εκτέλεσης της εργασίας, ώστε να διασφαλιστεί ότι ο χειριστής είναι ενήμερος για την παρουσία δυνητικά εύφλεκτης ατμόσφαιρας. Βεβαιωθείτε ότι ο εξοπλισμός ανίχνευσης διαρροών είναι κατάλληλος για χρήση με εύφλεκτα ψυκτικά μέσα, δηλαδή δεν προκαλεί σπινθήρες, είναι σωστά σφραγισμένος ή εγγενώς ασφαλής.
- e) Παρουσία πυροσβεστήρων
Εάν πρόκειται να πραγματοποιηθεί οποιαδήποτε εργασία εν θερμώ στον ψυκτικό εξοπλισμό ή σε οποιοδήποτε μέρος που συνδέεται με αυτόν, θα πρέπει να υπάρχει άμεσα διαθέσιμος ο κατάλληλος πυροσβεστικός εξοπλισμός. Να έχετε πάντα έναν πυροσβεστήρα ξηρής σκόνης ή CO₂ κοντά στην περιοχή πλήρωσης.
- f) Αποτελούν εύφλεκτων πηγών
Κανένας χειριστής που εκτελεί εργασία στο σύστημα ψύξης που περιλαμβάνει την έκθεση σωληνώσεων που περιέχουν ή έχουν περιείχαν εύφλεκτο ψυκτικό μέσο, πρέπει να χρησιμοποιεί μια οποιαδήποτε εύφλεκτη πηγή κατά τρόπο ώστε να μπορεί να προκαλέσει πυρκαγιά ή έκρηξη.
Όλες οι πιθανές εύφλεκτες πηγές, συμπεριλαμβανομένων των τσιγάρων, πρέπει να διατηρούνται αρκετά μακριά από το χώρο εγκατάστασης, επισκευής, απομάκρυνσης και διάθεσης, κατά τη διάρκεια του οποίου το εύφλεκτο ψυκτικό μπορεί να κυκλοφορήσει σε περιβάλλοντα χώρο.
Πριν από την εκτέλεση εργασιών, πρέπει να ελέγξετε την περιοχή γύρω από τη συσκευή για να βεβαιωθείτε ότι δεν υπάρχουν εύφλεκτες ουσίες ή κίνδυνοι ανάφλεξης.
Χρησιμοποιήστε αντικαπνική σήμανση.
- g) Αεριζόμενη περιοχή
Βεβαιωθείτε ότι η περιοχή εγκατάστασης είναι υπαίθρια ή κατάλληλα αεριζόμενη πριν ξεκινήσει το σύστημα ή πριν την εκτέλεση οποιασδήποτε εργασίας εν θερμώ. Ο βαθμός αερισμού πρέπει να υπάρχει στη διάρκεια όλης της περιόδου κατά την οποία εκτελείται η επεξεργασία.
Ο αερισμός θα πρέπει να μπορεί να εξαλείφει με ασφαλή τρόπο κάθε ψυκτικό που απελευθερώνεται και αν είναι δυνατό να φεύγει στην ατμόσφαιρα.
- h) Έλεγχοι στον εξοπλισμό ψύξης
Όταν τα ηλεκτρικά εξαρτήματα αντικαθίστανται, πρέπει να είναι κατάλληλα για χρήση και να συμμορφώνονται με τις αναγραφόμενες προδιαγραφές.
Πρέπει να τηρούνται πάντα οι κατευθυντήριες γραμμές του κατασκευαστή για τη συντήρηση και τη υποστήριξη. Σε περίπτωση αμφιβολίας, συμβουλευτείτε την τεχνική υπηρεσία του κατασκευαστή για βοήθεια.
Οι ακόλουθοι έλεγχοι πρέπει να διενεργούνται σε εγκαταστάσεις που χρησιμοποιούν εύφλεκτα ψυκτικά μέσα: βεβαιωθείτε ότι το μέγεθος του φορτίου συμμορφώνεται με το μέγεθος του χώρου όπου είναι εγκατεστημένα τα εξαρτήματα που περιέχουν ψυκτικό μέσο. Το σύστημα και οι οπές εξαερισμού λειτουργούν σωστά και δεν εμποδίζονται. Εάν χρησιμοποιείτε κύκλωμα ψυκτικού, βεβαιωθείτε για την ύπαρξη του ψυκτικού μέσου στο δευτερεύων κύκλωμα και ότι η σήμανση που εφαρμόζεται στο μηχάνημα εξακολουθεί να είναι ορατή και ευανάγνωστη.
Τα σημάνσεις και σήματα που είναι δυσανάγνωστα πρέπει να διορθώνονται. Οι σωληνώσεις και τα εξαρτήματα ψύξης πρέπει να εγκαθίστανται σε θέση όπου είναι απίθανο να εκτεθούν σε οποιαδήποτε ουσία η οποία μπορεί να διαβρώσει τα εξαρτήματα που περιέχουν ψυκτικό μέσο, εκτός εάν τα εξαρτήματα αυτά

αποτελούνται από υλικό εγγενώς ανθεκτικό στη διάβρωση ή προστατεύονται κατάλληλα.

1) Έλεγχοι επί των ηλεκτρικών συσκευών

Η επισκευή και συντήρηση των ηλεκτρικών εξαρτημάτων πρέπει να περιλαμβάνει αρχικούς ελέγχους ασφαλείας και διαδικασίες επιθεώρησης εξαρτημάτων.

Εάν προκύψει κάποιο ελάττωμα που θα μπορούσε να υπονομεύσει την ασφάλεια, μην τροφοδοτείται ηλεκτρικά το κύκλωμα μέχρι να επιλυθεί σωστά. Χρησιμοποιήστε μια κατάλληλη προσωρινή λύση εάν το ελάττωμα δεν μπορεί να επιλυθεί αμέσως αλλά πρέπει να συνεχίσετε τη λειτουργία.

Η κατάσταση αυτή πρέπει να αναφερθεί στον ιδιοκτήτη του εξοπλισμού, ώστε να ενημερωθούν όλα τα μέρη.

Οι αρχικοί έλεγχοι ασφαλείας περιλαμβάνουν τα εξής: βεβαιωθείτε ότι οι πυκνωτές έχουν αποφορτιστεί: αυτός ο έλεγχος πρέπει να εκτελείται σε ασφαλή λειτουργία για να αποφευχθούν οι σπινθήρες. Βεβαιωθείτε ότι τα ηλεκτρικά εξαρτήματα και η καλωδίωση υπό τάση δεν είναι εκτεθειμένα κατά τη διάρκεια της φόρτισης, της αποκατάστασης ή της αποστράγγισης του συστήματος. Βεβαιωθείτε για τη συνέχεια της γείωσης.

23. ΕΠΙΔΙΟΡΘΩΣΗ ΣΦΡΑΓΙΣΜΕΝΩΝ ΕΞΑΡΤΗΜΑΤΩΝ

a) Κατά την επισκευή των σφραγισμένων εξαρτημάτων, όλα τα τροφοδοτικά πρέπει να αποσυνδεθούν από τον εξοπλισμό στον οποίο πρόκειται να εκτελεστούν εργασίες πριν από την αφαίρεση οποιουδήποτε σφραγισμένου καλύμματος, κλπ. Εάν είναι απολύτως απαραίτητο να υπάρχει παροχή ηλεκτρικού ρεύματος στον εξοπλισμό κατά τη διάρκεια της επισκευής, πρέπει να τοποθετείται μια συσκευή ανίχνευσης διαρροής που λειτουργεί μόνιμα στο πιο κρίσιμο σημείο για να προειδοποιεί τον χειριστή για δυνητικά επικίνδυνη κατάσταση.

b) Δώστε ιδιαίτερη προσοχή στα ακόλουθα για να βεβαιωθείτε ότι η κάλυψη δεν μεταβάλλεται κατά τρόπο ώστε να επηρεάζεται το επίπεδο ασφαλείας κατά τη λειτουργία σε ηλεκτρικά εξαρτήματα.

Αυτό περιλαμβάνει ζημιά στα καλώδια, υπερβολικό αριθμό συνδέσεων, τερματικά που δεν συμμορφώνονται με τις αρχικές προδιαγραφές, βλάβη των παρεμβυσμάτων, λανθασμένη τοποθέτηση των οδηγών κλπ.

Βεβαιωθείτε ότι ο εξοπλισμός έχει τοποθετηθεί με ασφαλή τρόπο.

Βεβαιωθείτε ότι οι φλάντζες ή τα υλικά σφραγίσματος δεν έχουν αλλοιωθεί με τρόπο ώστε να μην μπορούν λειτουργήσουν προληπτικά στην είσοδο εύφλεκτων ατμοσφαιρών. Τα ανταλλακτικά πρέπει να συμμορφώνονται με τις προδιαγραφές του κατασκευαστή.



Η χρήση στεγανωτικών με βάση τη σιλικόνη μπορεί να εμποδίσει την αποτελεσματικότητα ορισμένων συστημάτων ανίχνευσης διαρροών. Τα εγγενώς ασφαλή εξαρτήματα δεν πρέπει να έχουν μονωθεί πριν από την επεξεργασία τους.

24. ΕΠΙΔΙΟΡΘΩΣΗ ΤΩΝ ΕΓΓΕΝΩΣ ΑΣΦΑΛΩΝ ΕΞΑΡΤΗΜΑΤΩΝ

Μην εφαρμόζετε επαγωγικό φορτίο μόνιμης χωρητικότητας στο κύκλωμα χωρίς να βεβαιώνετε ότι δεν υπερβαίνει τη μέγιστη τάση και το ρεύμα που επιτρέπεται για τον εξοπλισμό που χρησιμοποιείται. Τα εγγενώς ασφαλή εξαρτήματα είναι τα μόνα στα οποία μπορείτε να εργαστείτε υπό τάση παρουσία εύφλεκτης ατμόσφαιρας. Το σύστημα δοκιμής πρέπει να είναι στη σωστή ένταση ρεύματος. Αντικαταστήστε τα εξαρτήματα μόνο με ανταλλακτικά που υποδεικνύονται από τον κατασκευαστή. Άλλα μέρη εκτός από αυτά που αναγράφονται μπορεί να προκαλέσουν ανάφλεξη του ψυκτικού μέσου στην ατμόσφαιρα μετά από διαρροή.

25. ΚΑΛΩΔΙΩΣΗ

Βεβαιωθείτε ότι η καλωδίωση δεν υπόκειται σε φθορά, διάβρωση, υπερβολική πίεση, δονήσεις, αιχμηρές ακμές ή άλλες ανεπιθύμητες περιβαλλοντικές επιδράσεις. Κατά τη διάρκεια του ελέγχου, επίσης να έχετε κατά νου τις επιπτώσεις της παλαίωσης ή συνεχούς δόνησης που προκαλείται από στοιχεία όπως συμπιεστές ή ανεμιστήρες.

26. ΑΝΙΧΝΕΥΣΗ ΕΥΦΛΕΚΤΩΝ ΨΥΚΤΙΚΩΝ

Σε καμία περίπτωση δεν πρέπει να χρησιμοποιούνται πιθανές πηγές ανάφλεξης για την ανίχνευση διαρροής ψυκτικού μέσου. Μην χρησιμοποιείτε οξυυδρικές φλόγες (ή οποιοδήποτε άλλο σύστημα ανίχνευσης που χρησιμοποιεί ελεύθερη φλόγα).

27. ΜΕΘΟΔΟΙ ΑΝΙΧΝΕΥΣΗΣ ΔΙΑΡΡΟΩΝ

Οι ακόλουθες μέθοδοι ανίχνευσης διαρροών θεωρούνται αποδεκτές για συστήματα που περιέχουν εύφλεκτα ψυκτικά μέσα.

Χρησιμοποιήστε ηλεκτρονικούς ανιχνευτές διαρροής για εύφλεκτα ψυκτικά μέσα, ακόμη και αν η ευαισθησία μπορεί να μην είναι επαρκής ή μπορεί να χρειαστεί να επαναρυθμιστούν. (Ο εξοπλισμός ανίχνευσης πρέπει να βαθμονομείται σε μια περιοχή χωρίς ψυκτικό μέσο.) Βεβαιωθείτε ότι ο ανιχνευτής δεν είναι πιθανή πηγή ανάφλεξης και ότι είναι κατάλληλος για το ψυκτικό μέσο που χρησιμοποιείται. Ο εξοπλισμός ανίχνευσης διαρροών πρέπει να ορίζεται σε ένα ποσοστό του ψυκτικού κατά το κατώτερο όριο εκρηκτικότητας και πρέπει να βαθμονομείται σε σχέση με το ψυκτικό μέσο που χρησιμοποιείται και να επιβεβαιώνεται το κατάλληλο ποσοστό αερίου (μέγιστο 25%). Τα υγρά ανίχνευσης διαρροών μπορούν να χρησιμοποιηθούν με τα περισσότερα ψυκτικά μέσα, αλλά η χρήση των απορρυπαντικών που περιέχουν το χλώριο πρέπει να αποφευχθεί δεδομένου ότι το χλώριο μπορεί να αντιδράσει με την ψυκτική ουσία και να διαβρώσει τις σωληνώσεις χαλκού. Αν υπάρχει υποψία διαρροής, όλες οι ελεύθερες φλόγες πρέπει να απομακρύνονται/σβήνονται. Εάν ανιχνευθεί μια διαρροή ψυκτικού μέσου που χρειάζεται σφράγισμα, βγάλτε όλο το ψυκτικό από το σύστημα ή απομονώστε το (με βαλβίδες διακοπής) σε ένα μέρος του συστήματος μακριά από τη διαρροή. Το άζωτο απαλλαγμένο από οξυγόνο (OFN) θα πρέπει επομένως να απελευθερωθεί στο σύστημα πριν και κατά τη διάρκεια του σφραγίσματος.

28. ΑΦΑΙΡΕΣΗ ΚΑΙ ΑΔΕΙΑΣΜΑ

Χρησιμοποιήστε συμβατικές διαδικασίες όταν χρησιμοποιείτε το κύκλωμα ψυκτικού για να κάνετε επισκευές ή για οποιοδήποτε άλλο λόγο. Ωστόσο, είναι σημαντικό να τηρούνται οι βέλτιστες πρακτικές καθώς πρέπει να λαμβάνεται υπόψη η αναφλεξιμότητα. Τηρήστε την ακόλουθη διαδικασία:

- Αφαιρέστε το ψυκτικό
- Καθαρίστε το κύκλωμα με αδρανές αέριο
- Αδειάστε
- Καθαρίστε ξανά με αδρανές αέριο
- Ανοίξτε το κύκλωμα κόβοντας ή σφραγίζοντας.

Η πλήρωση με ψυκτικό θα πρέπει να αποκατασταθεί στους κατάλληλους κυλίνδρους. Καθαρίστε το σύστημα με OFN για να κάνετε τη μονάδα ασφαλή. Μπορεί να χρειαστεί να επαναλάβετε αυτή τη διαδικασία αρκετές φορές. Μην χρησιμοποιείτε πεπιεσμένο αέρα ή οξυγόνο για αυτή την εργασία.

Ο καθαρισμός πρέπει να ολοκληρώνεται γεμίζοντας το κενό στο σύστημα με OFN και συνεχίζοντας το γέμισμα μέχρι να επιτευχθεί η πίεση λειτουργίας, στη συνέχεια διασκορπίζοντας το OFN στην ατμόσφαιρα και τελικά φέρνοντας το σύστημα πίσω σε κατάσταση κενού. Επαναλάβετε τη διαδικασία μέχρις ότου να μην υπάρχει ψυκτικό μέσα στο σύστημα. Όταν χρησιμοποιείται η τελευταία φόρτιση με OFN, το σύστημα πρέπει να έρθει σε ατμοσφαιρική πίεση προκειμένου να

το χρησιμοποιήσει. Αυτή η εργασία είναι πολύ σημασίας εάν πρέπει να γίνουν εργασίες συγκόλλησης στις σωληνώσεις.

Βεβαιωθείτε ότι η εκκένωση της αντλίας κενού δεν είναι κοντά σε καμία πηγή ανάφλεξης και ότι υπάρχει αερισμός.

29. ΔΙΑΔΙΚΑΣΙΕΣ ΠΛΗΡΩΣΗΣ

Εκτός από τις συμβατικές διαδικασίες φόρτωσης, τηρείτε τις ακόλουθες απαιτήσεις. Βεβαιωθείτε ότι δεν έχουν αναμιχθεί διαφορετικά ψυκτικά μέσα κατά την πλήρωση του εξοπλισμού. Οι σωλήνες πρέπει να είναι όσο το δυνατόν μικρότεροι για να ελαχιστοποιήσουν την ποσότητα ψυκτικού μέσου στο εσωτερικό τους.

Οι κύλινδροι θα πρέπει να διατηρούνται σε όρθια θέση.

Βεβαιωθείτε ότι το σύστημα ψύξης έχει γειωθεί πριν φορτώσει με ψυκτικό μέσο.

Βάλτε ετικέτα στο σύστημα μόλις γεμίσει (αν δεν έχει γίνει ακόμα)

Δώστε τη μέγιστη προσοχή ώστε να μην υπερφορτώνετε το σύστημα ψύξης.

Δοκιμάστε την πίεση με το OFN πριν από την επαναφόρτωση πριν γεμίσετε το σύστημα. Προχωρήστε σε δοκιμή στεγανότητας του συστήματος στο τέλος της φόρτισης αλλά πριν από τη θέση σε λειτουργία. Μια ακόμη δοκιμή σφραγίσματος θα πρέπει να εκτελεστεί πριν φύγετε από το χώρο εγκατάστασης.

30. ΘΕΣΗ ΕΚΤΟΣ ΛΕΙΤΟΥΡΓΙΑΣ

Πριν από την εκτέλεση αυτής της διαδικασίας, είναι σημαντικό ο τεχνικός να εξοικειωθεί με τον εξοπλισμό και όλα τα συστήματά του.

Θεωρείται καλή πρακτική η ανάκτηση όλων των ψυκτικών με ασφαλή τρόπο.

Πριν προχωρήσετε σε αυτή την εργασία, πάρτε ένα δείγμα λαδιού και ψυκτικού στην περίπτωση που χρειάζεται ανάλυση πριν από τη νέα χρήση. Είναι σημαντικό να υπάρχει διαθέσιμη ηλεκτρική ενέργεια πριν από την έναρξη αυτής της διαδικασίας.

- a) Εξοικειωθείτε με τον εξοπλισμό και τη λειτουργία του.
- b) Απομονώστε ηλεκτρικά το σύστημα.
- c) Πριν προχωρήσετε σε αυτή τη διαδικασία βεβαιωθείτε ότι:
 - Ο μηχανικός εξοπλισμός μετακίνησης είναι διαθέσιμος αν χρειαστεί μετακίνηση των κυλίνδρων του ψυκτικού
 - Όλες οι διατάξεις προστασίας είναι διαθέσιμες και χρησιμοποιούνται σωστά
 - Η διαδικασία αδειάσματος ελέγχεται πάντα από αρμόδιο πρόσωπο
 - Ο εξοπλισμός αδειάσματος και οι κύλινδροι συμμορφώνονται με τα κατάλληλα πρότυπα.
- d) Αδειάστε το ψυκτικό σύστημα, αν είναι δυνατό.
- e) Αν δεν είναι δυνατή η επίτευξη κατάστασης κενού, χρησιμοποιήστε έναν συλλέκτη ώστε το ψυκτικό μέσο να μπορεί να αφαιρεθεί από τα διάφορα μέρη του συστήματος.
- f) Βεβαιωθείτε ότι ο κύλινδρος είναι τοποθετημένος στη ζυγαριά, πριν από την ανάκτηση.
- g) Ξεκινήστε το μηχάνημα ανάκτησης και λειτουργήστε σύμφωνα με τις οδηγίες του κατασκευαστή.
- h) Μην υπερφορτώνετε τους κυλίνδρους. (Όχι περισσότερο από 80% του φορτίου του υγρού).
- i) Μην υπερβείτε τη μέγιστη πίεση εργασίας του κυλίνδρου ούτε καν προσωρινά.

- j) Όταν οι κύλινδροι έχουν γεμίσει σωστά και η διαδικασία έχει ολοκληρωθεί, βεβαιωθείτε ότι οι κύλινδροι και ο εξοπλισμός αφαιρούνται αμέσως από το χώρο εγκατάστασης και ότι όλες οι βαλβίδες απομόνωσης είναι κλειστές.
- k) Το ψυκτικό που έχει ανακτηθεί δεν θα πρέπει να φορτώνεται σε άλλο σύστημα ψύξης εκτός και αν έχει καθαριστεί και επιθεωρηθεί.

31. ΕΤΙΚΕΤΕΣ

Ο εξοπλισμός πρέπει να επισημαίνεται με ένδειξη ότι έχει τεθεί εκτός λειτουργίας και έχει αδειάσει από το ψυκτικό μέσο. Γράψτε ημερομηνία και υπογράψτε την ετικέτα. Βεβαιωθείτε ότι υπάρχουν ετικέτες στον εξοπλισμό που δείχνουν ότι περιέχει εύφλεκτο ψυκτικό μέσο.

32. ΑΝΑΚΤΗΣΗ

Κατά την αφαίρεση του ψυκτικού υγρού από ένα σύστημα, είτε για συντήρηση είτε για παροπλισμό, θεωρείται καλή πρακτική να απομακρύνετε όλα τα ψυκτικά μέσα με ασφάλεια.

Όταν το ψυκτικό μέσο μεταφέρεται στους κυλίνδρους, βεβαιωθείτε ότι χρησιμοποιούνται μόνο κύλινδροι κατάλληλοι για την ανάκτηση των ψυκτικών μέσων.

Βεβαιωθείτε ότι ο σωστός αριθμός κυλίνδρων είναι διαθέσιμος για την αποθήκευση της συνολικής φόρτισης του συστήματος.

Όλοι οι κύλινδροι που χρησιμοποιούνται σχεδιάζονται για το ψυκτικό μέσο για το οποίο θα χρησιμοποιηθούν και έχουν σημειωθεί για αυτό (δηλαδή ειδικοί κύλινδροι για την αποκατάσταση ψυκτικών μέσων).

Οι κύλινδροι πρέπει να είναι εφοδιασμένοι με ανακουφιστική βαλβίδα πίεσης και τις αντίστοιχες βαλβίδες διακοπής λειτουργίας να είναι πλήρως λειτουργικές.

Οι κενοί κύλινδροι ανάκτησης τίθενται υπό κενό και, αν είναι δυνατόν, ψύχονται πριν από την ανάκτηση. Ο εξοπλισμός ανάκτησης πρέπει να είναι πλήρως λειτουργικός και να περιλαμβάνει ένα σύνολο οδηγιών σε προσβάσιμο σημείο και κατάλληλο για την ανάκτηση εύφλεκτων ψυκτικών. Επίσης, θα πρέπει να είναι διαθέσιμο και πλήρως λειτουργικό ένα σύστημα βαθμονομημένων κλιμάκων.

Οι εύκαμπτοι σωλήνες πρέπει να είναι εφοδιασμένοι με ερμητικές συνδέσεις με αποσύνδεση σε άριστη κατάσταση.

Πριν χρησιμοποιήσετε τη μηχανή ανάκτησης, βεβαιωθείτε ότι βρίσκεται σε ικανοποιητικές συνθήκες εργασίας, ότι έχει διατηρηθεί σωστά και ότι κάθε συνδεδεμένο ηλεκτρικό στοιχείο είναι σφραγισμένο για την πρόληψη ανάφλεξης σε περίπτωση που απελευθερωθεί το ψυκτικό.

Συμβουλευτείτε τον κατασκευαστή σε περίπτωση αμφιβολίας.

Το ψυκτικό που έχει ανακτηθεί θα πρέπει να επιστραφεί στον προμηθευτή της στον σωστό κύλινδρο και με το σχετικό σημείωμα μεταφοράς απορριμμάτων.

Μην αναμιγνύετε τα ψυκτικά μέσα στις μονάδες ανάκτησης και ειδικά στους κυλίνδρους.

Εάν πρέπει να αφαιρεθούν οι συμπιεστές ή τα λάδια συμπιεστή, βεβαιωθείτε ότι έχουν αδειάσει σε αποδεκτό επίπεδο για να εξασφαλιστεί ότι το εύφλεκτο ψυκτικό μέσο δεν παραμένει μέσα στο λιπαντικό.

Η διαδικασία εκκένωσης πρέπει να πραγματοποιείται πριν ο συμπιεστής επιστρέψει στους προμηθευτές.

Χρησιμοποιήστε μόνο τα συστήματα ηλεκτρικής θέρμανσης στο σώμα του συμπιεστή για να επιταχύνετε αυτήν την διαδικασία.

Αφαιρέστε το λάδι από ένα σύστημα με ασφαλή τρόπο.

1 - ΠΕΡΙΓΡΑΦΗ ΣΥΣΚΕΥΗΣ

1.1 - ΚΑΤΑΛΟΓΟΣ ΕΞΑΡΤΗΜΑΤΩΝ ΠΟΥ ΠΑΡΕΧΟΝΤΑΙ (Εικ.5)

Το μηχάνημα έχει συσκευαστεί μεμονωμένα σε συσκευής χαρτονιού.
Η συσκευασία μπορεί να μεταφερθεί στο χέρι από δύο εργαζομένους ή φορτωμένο σε ένα όχημα μεταφοράς.

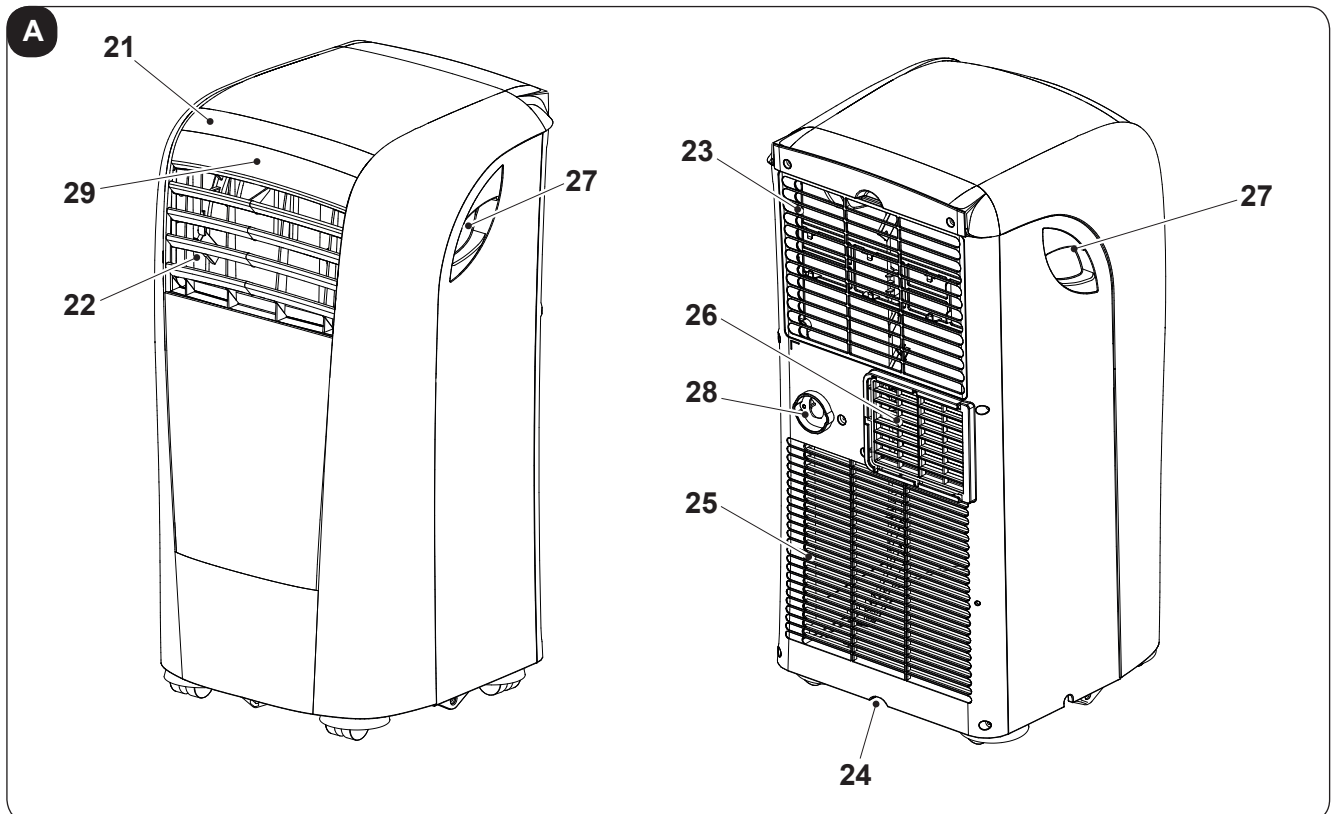


Αποθηκεύστε τη συσκευασία χωριστά, μην στοιβάζετε.

1. Εύκαμπτος σωλήνας για εκτόξευση αέρα (τρόπος λειτουργίας δροσιά και αυτόματο)
2. τερματικό για εύκαμπτο σωλήνα πλευράς μηχανής
3. τερματικό για εύκαμπτο σωλήνα για εγκατάσταση σταθερή / Slider
4. Slider για εγκατάσταση σε συρόμενο παράθυρο / παντζούρι
5. τερματικό για Slider / παράθυρο
6. φλάντζα για σταθερή εγκατάσταση
7. σωλήνας εκροής συμπυκνώματος (λειτουργία μόνο αφύγρανσης)
8. μονωτικό για εγκατάσταση Slider
9. μονωτικό για εγκατάσταση Slider
10. ούπατ για φλάντζα για σταθερή εγκατάσταση
11. τηλεχειριστήριο
12. χειροκίνητο

1.2 - ΠΡΟΣΔΡΙΟΡΙΣΜΟΣ ΤΩΝ ΒΑΣΙΚΩΝ ΜΕΡΩΝ (Fig.A)

21. Πίνακας χειρισμού
22. Σχάρα εξόδου αέρα
23. Φίλτρο αέρα με γρίλια
24. Καπάκι αδειάσματος του νερού σε συμπύκνωση (σε περίπτωση μεταφοράς, συντήρησης ή υπερβολικής συσσώρευσης νερού)
25. Είσοδος αέρα
26. Έξοδος αέρα
27. Χερούλι για την μετακίνηση
28. Καπάκι εκκένωσης συμπύκνωσης (τρόπος λειτουργίας αφύγρανσης)
29. Δέκτης τηλεχειρισμού IR



GR - 17

DOLCECLIMA COMPACT

2 - ΕΓΚΑΤΑΣΤΑΣΗ

2.1 - ΜΕΤΑΦΟΡΑ ΤΟΥ ΚΛΙΜΑΤΙΣΤΙΚΟΥ

- Η μεταφορά και ο χειρισμός της συσκευής πρέπει να είναι σε κατακόρυφη θέση.

Σε περίπτωση που η μεταφορά έγινε κρατώντας το κλιματιστικό οριζοντίως να περιμένετε τουλάχιστο μία ώρα προτού να το ενεργοποιήσετε.

- Πριν από τη μετακίνηση ή τη μεταφορά της συσκευής, αδειάστε εντελώς το συμπύκνωμα νερού όπως περιγράφεται στην παράγραφο 4.2.a



ΠΡΟΕΙΔΟΠΟΣΗΣΗ

Μεταφορά του κλιματιστικού σε ευαίσθητα πατώματα (π.χ. ξύλινα πατώματα)

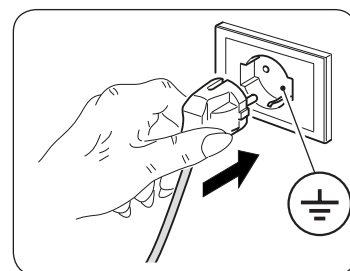
- Αδειάστε εντελώς το συμπύκνωμα νερού.
- προσέξτε ιδιαίτερα κατά τις μετακινήσεις του κλιματιστικού καθώς οι τροχοί μπορεί να αφήσουν σημάδια στο πάτωμα. Οι τροχοί παρόλο που είναι από σκληρό υλικό και περιστρεφόμενοι, μπορεί να χαλάσουν από τη χρήση ή να λερωθούν.
Συνιστάται να βεβαιώνετε ότι οι τροχοί είναι καθαροί και ελεύθεροι στην κίνησή τους.

2.2 - ΠΡΟΕΙΔΟΠΟΙΗΣΕΙΣ



Η μη τήρηση των ακόλουθων μπορεί να προκαλέσει ζημιά στη συσκευή.

- a. Εγκαταστήστε στο κλιματιστικό σε επίπεδες επιφάνειες, σταθερές και σε δάπεδο.
- b. Συνδέστε το κλιματιστικό μόνο με τις πρίζες που διαθέτουν γείωση.
- c. Βεβαιωθείτε ότι κουρτίνες ή άλλα αντικείμενα δεν εμποδίζουν τα φίλτρα αναρρόφησης αέρα (Εικ.7).
- d. Βεβαιωθείτε ότι μεταξύ του κλιματιστικού και των παρακείμενων αντικειμένων υπάρχει ελάχιστη απόσταση 30 cm (Εικ.1).
- e. Η συσκευή θα πρέπει πάντα να τίθεται σε χρήση φροντίζοντας να μην υπάρχουν εμπόδια για την αναρρόφηση και την έξοδο του αέρα.
- f. Το κλιματιστικό δεν πρέπει να χρησιμοποιείται σε χώρους προορισμένους για πλύσιμο.
- g. Να τοποθετείτε το κλιματιστικό μόνο σε στεγνό χώρο.
- h. Το κλιματιστικό δεν θα πρέπει να τίθεται σε λειτουργία παρουσία επικίνδυνων υλικών, ατμών ή υγρών.
- i. Καθαρίστε τα φίλτρα αέρα τουλάχιστον μία φορά την εβδομάδα.



2.3 - ΚΙΝΗΤΗ ΕΓΚΑΤΑΣΤΑΣΗ

Το κλιματιστικό πρέπει να τοποθετείται σε κατάλληλο χώρο.

Συστήνεται να μειωθεί η ηλιακή ακτινοβολία με τη βοήθεια παραθυρόφυλλων, κουρτινών, στοριών, και να διατηρούνται οι πόρτες και τα παράθυρα κλειστά.

- a. Τοποθετείστε το κλιματιστικό μπροστά σε ένα παράθυρο ή μία παραθυρόπορτα.
- b. Τοποθετήστε το τερματικό από την πλευρά του μηχανήματος (2) στον εύκαμπτο σωλήνα (1) όπως η Εικ.8.
- c. Τοποθετήστε το τερματικό (3) στην αντίθετη πλευρά του εύκαμπτου σωλήνα (1) (Εικ.8).
- d. Εισάγετε το τερματικό από την πλευρά του μηχανήματος (2) στην έξοδο αέρα της συσκευής (26) όπως υποδεικνύεται στην εικόνα 9.
- e. Τοποθετήστε το τερματικό (3) με τρόπο ώστε να βγαίνει ο αέρας στο εξωτερικό (Εικ.10)
- f. Σε περίπτωση που υπάρχει ένα συρόμενο παράθυρο (κατακόρυφο ή οριζόντιο) ή στόρι, μπορείτε να χρησιμοποιήσετε το «SLIDER KIT» (4) που παρέχεται και επιτρέπει την πιο αποτελεσματική εγκατάσταση.
Για την εγκατάσταση με KIT SLIDER προχωρήστε όπως υποδεικνύεται στις εικόνες 11 και 12.
- g. Τοποθετήστε αυτοκόλλητη φλάντζα (8) (Εικ.12)
- h. Τοποθετήστε το «SLIDER KIT» (4) και προσαρμόστε το (Εικ.12)
- i. Τοποθετήστε τον εύκαμπτο σωλήνα (1) και τοποθετήστε τη φλάντζα (9) (Εικ.12)



Επεκτείνετε τον σωλήνα μόνο όσο είναι αναγκαίο, ούτως ώστε ο διοχετευτής του αέρα να μένει εγκλωβισμένος μεταξύ των φύλων του παραθύρου ή της πόρτας.

2.4 - ΜΟΝΙΜΗ ΕΓΚΑΤΑΣΤΑΣΗ

Το κλιματιστικό μπορεί να τοποθετείται σε μόνιμα ανοίγματα πραγματοποιημένα σε τζάμι ή στον τοίχο. Η ροή του αέρα δεν πρέπει να εμποδίζεται με γρίλια προστασίας ή με άλλο τρόπο.

Τα τυζόν προστατευτικά πρέπει να διαθέτουν ολική τομή για την ροή του αέρα τουλάχιστον 140 cm².

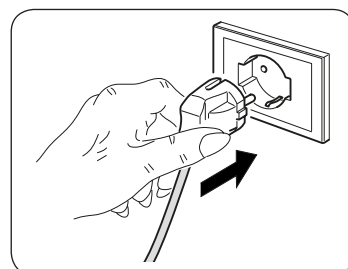
- a. Τοποθετήστε το τερματικό από την πλευρά του μηχανήματος (2) στον εύκαμπτο σωλήνα (1) όπως η Εικ.8.
- b. Κάντε στο γυαλί ή στον τοίχο μια οπή με διάμετρο 127 mm σε ύψος από το δάπεδο μεταξύ 300 και 1200 mm (Εικ.13).
- c. Τοποθετήστε το τερματικό (6) στην οπή του τοίχου και σημαδέψτε τα σημεία διάτρησης (Εικ.14-a, 14-b).
- d. Αφαιρέστε το τερματικό (6) και κάντε τρύπες των 6 mm (Εικ.14-c, 14-d).
- e. Εισάγετε τα ούπα που παρέχονται στις οπές (10) (Εικ.14-e).
- f. Τοποθετήστε το τερματικό (6) στην οπή του τοίχου και στερεώστε με τις βίδες (10) που παρέχονται (Εικ.14-f, 14-g).
- g. Εισάγετε το τερματικό από την πλευρά του μηχανήματος (2) στην έξοδο αέρα της συσκευής (26) όπως υποδεικνύεται στην εικόνα 9.
- h. Συνδέστε το άλλο άκρο του εύκαμπτου σωλήνα (1) στο τερματικό (6) (Εικ.14-i).
- i. Κλείστε το καπάκι (6a) όταν η συσκευή δεν λειτουργεί (Εικ.14-h).

2.5 - ΗΛΕΚΤΡΙΚΗ ΣΥΝΔΕΣΗ

Η συσκευή έρχεται με ένα καλώδιο ρεύματος με βύσμα.

Πριν συνδέσετε το κλιματιστικό, βεβαιωθείτε ότι:

- Οι τιμές της τάσης και της συχνότητας συμμορφώνονται με τις προδιαγραφές για τα δεδομένα της μηχανής.
- Η γραμμή τροφοδοσίας είναι εξοπλισμένο με μια αποδοτική γείωση και το κατάλληλο μέγεθος για τη μέγιστη απορρόφηση του κλιματιστικού.



- Η προσφορά συσκευή δικτύου πρέπει να γίνει για την κατάλληλη πόλο συσκευή αποσύνδεσης, σύμφωνα με τους εθνικούς κανονισμούς εγκατάστασης.
- Ο εξοπλισμός τροφοδοτείται αποκλειστικά μέσω ενός υποδοχή συμβατή με το φως που παρέχεται.



ΠΡΟΕΙΔΟΠΟΣΗΣΗ

Οποιαδήποτε αντικατάσταση του καλωδίου τροφοδοσίας πρέπει να γίνεται μόνο από Olimpia Splendid τεχνική υπηρεσία είτε από προσωπικό με παρόμοια προσόντα.

2.6 - ΑΠΟΣΤΡΑΓΓΙΣΗ

Ανάλογα με τον τρόπο χρήσης της συσκευής, ο αγωγός αποστράγγισης συμπυκνωμάτων πρέπει να είναι συνδεδεμένος.

2.6.a - Χρήση ως αφυγραντήρα

Για τη σωστή λειτουργία του μηχανήματος (προχωρήστε ως ακολούθως (εικόνες 15 και 16):

- Αφαιρέστε το καπάκι (28).
- Εισάγετε το σωλήνα που παρέχεται (7) στο ρακόρ.



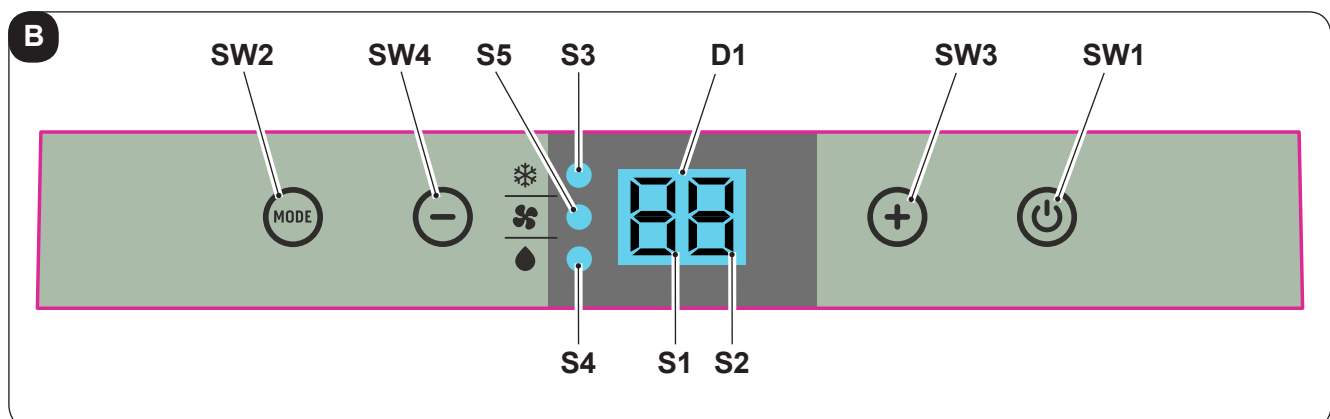
Βεβαιωθείτε ότι το άκρο του σωλήνα αποχέτευσης (7) τοποθετείται σε φρεάτιο εκκένωσης ή σε ένα δοχείο. Βεβαιωθείτε ότι ο σωλήνας (7) δεν εμποδίζεται.

3 - ΧΡΗΣΗ ΤΗΣ ΣΥΣΚΕΥΗΣ

Οι τρόποι λειτουργίας του κλιματιστικού μπορούν να επιλεγούν είτε από το τηλεχειριστήριο είτε από τον πίνακα ελέγχου που βρίσκεται επάνω στο κλιματιστικό.

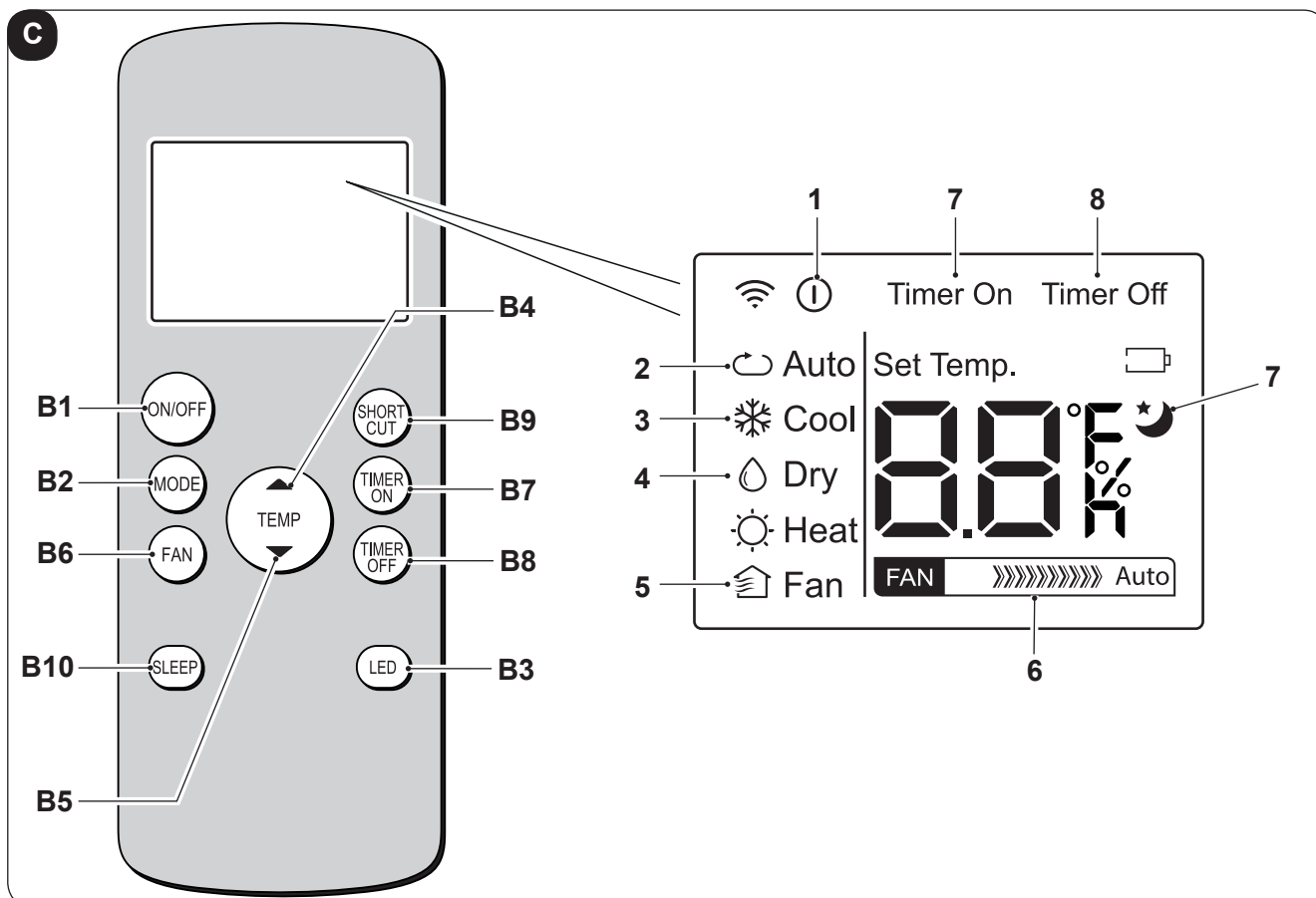
Η λήψη της επιλεγμένης λειτουργίας επιβεβαιώνεται από την εκπομπή ενός «μπιπ» από το κουδούνι.

3.1 - ΣΥΜΒΟΛΑ ΚΑΙ ΠΛΗΚΤΡΑ ΛΕΙΤΟΥΡΓΙΑΣ ΣΤΟΝ ΠΙΝΑΚΑ ΧΕΙΡΙΣΜΟΥ (Εικ.Β)



- **SW1:** Λειτουργία / Stand-by
- **SW2:** Επιλογή τρόπου λειτουργίας
ψύξη =>
=> αυτόματη =>
=> μόνο ανεμιστήρας =>
=> αφύγρανση =>
=> ψύξη =>...
- **SW3:** Αύξηση θερμοκρασίας/καθυστέρηση
- **SW4:** Μείωση θερμοκρασίας/καθυστέρηση
- **S1:** λειτουργίας standby.
- **D1:** Tset/Timer
- **S2:** Λειτουργία timer
- **S3:** Λειτουργία ψύξης
- **S4:** Λειτουργία αφύγρανσης
- **S5:** Τρόπος λειτουργίας αερισμού.

3.2 - ΠΛΗΚΤΡΑ ΤΗΛΕΧΕΙΡΙΣΤΗΡΙΟΥ (ΕΙΚ. C)



- **B1:** Λειτουργία (σύμβολο 1 ανάψει) / αναμονής
- **B2:** Τρόπος λειτουργίας
Αυτόματη (σύμβολο 2 ανάψει) =>
=> Ψύξη (σύμβολο 3 ανάψει) =>
=> αφύγρανσης (σύμβολο 4 ανάψει)=>
=> μόνο ανεμιστήρα (σύμβολο 5 ανάψει) =>
- **B3:** Ενεργοποίηση / απενεργοποίηση της οθόνης στον πίνακα ελέγχου της μηχανής
- **B4:** αύξηση της θερμοκρασίας
- **B5:** μείωση της θερμοκρασίας
- **B6:** Επιλογή ταχύτητας ανεμιστήρα μέγιστη ταχύτητα =>
=> AUTO =>
=> ταχύτητα min =>
=> μέγιστη ταχύτητα =>...
- **B7:** Ρύθμιση της προγραμματισμένης έναρξης των μονάδων
- **B8:** Ρύθμιση προγραμματισμένη διακοπή λειτουργίας της μονάδας
- **B9:** Συντόμευση
- **B10:** Ενεργοποιήστε την κατάσταση αναστολής λειτουργίας (σύμβολο 7 ανάψει)

3.3 - ΧΡΗΣΗ ΤΟΥ ΤΗΛΕΚΟΝΤΡΟΛ

Το τηλεχειριστήριο που παρέχεται με το κλιματιστικό είναι το εργαλείο που σας επιτρέπει να χρησιμοποιείτε το μηχάνημα με τον πιο άνετο τρόπο.

Είναι ένα όργανο που πρέπει να χειριστεί με φροντίδα κι ιδιαίτερα:

- Αποφύγετε να το βρέξετε (δεν καθαρίζεται με νερό) ή να το εγκαταλείψετε σε κακοκαιρία.
- Αποφύγετε την πτώση στο πάτωμα ή τα βίαια χτυπήματα.
- Αποφύγετε την άμεση έκθεση στις ακτίνες του ήλιου .



- **Το τηλεκοντρόλ λειτουργεί με υπέρυθρη τεχνολογία.**
- **Κατά τη χρήση του μην παρεμβάλλετε εμπόδια μεταξύ του τηλεκοντρόλ και του κλιματιστικού.**
- **Σε περίπτωση που χρησιμοποιούνται άλλες συσκευές με τηλεκοντρόλ στον ίδιο χώρο (TV, στερεοφωνικά συγκροτήματα, κλπ...), θα μπορούσαν να παρουσιαστούν παρεμβολές.**
- **Ηλεκτρονικοί λαμπτήρες και φθορισμού μπορούν να παρεμβληθούν στις εκπομπές μεταξύ τηλεκοντρόλ και κλιματιστικού.**
- **Βγάλτε τις μπαταρίες τροφοδότησης σε περίπτωση παρατεταμένης αδράνειας του τηλεκοντρόλ.**

3.3.a - Εισαγωγή των μπαταριών

Οι μπαταρίες τροφοδοσίας συμπεριλαμβάνονται.

Για να τοποθετήσετε σωστά τις μπαταρίες:

- a. Ανοίξτε τη θυρίδα της θήκης μπαταριών (εικόνα 17).
- b. Τοποθετήστε τις μπαταρίες στην αντίστοιχη θήκη (εικόνα 17).

Τηρήστε αυστηρά τις πολικότητες που υποδεικνύονται στον πυθμένα της θήκης.

- c. Κλείστε σωστά τη θυρίδα (εικόνα 18).

3.3.b - Αλλαγή των μπαταριών

Οι μπαταρίες θα πρέπει να αντικατασταθούν όταν εμφανίζεται στην οθόνη το εικονίδιο .

Να χρησιμοποιείτε πάντα καινούργιες μπαταρίες.
Η χρήση παλαιών μπαταριών ή μπαταριών διαφορετικού τύπου μπορεί να προκαλέσει δυσλειτουργία στο τηλεχειριστήριο.

- Το τηλεχειριστήριο χρησιμοποιεί δύο ξηρές αλκαλικές μπαταρίες 1.5V (τύπου AAA.) (εικόνα 17).



Όταν αδειάσουν, οι μπαταρίες πρέπει να αλλάχτούν αμφότερες και να πεταχτούν στα ειδικά κέντρα συλλογής ή όπως προβλέπεται από τους τοπικούς κανονισμούς.

- Εάν δεν χρησιμοποιείτε το τηλεχειριστήριο για μερικές εβδομάδες ή περισσότερο, αφαιρέστε τις μπαταρίες. Τυχόν διαρροές των μπαταριών ενδέχεται να καταστρέψουν το τηλεχειριστήριο.



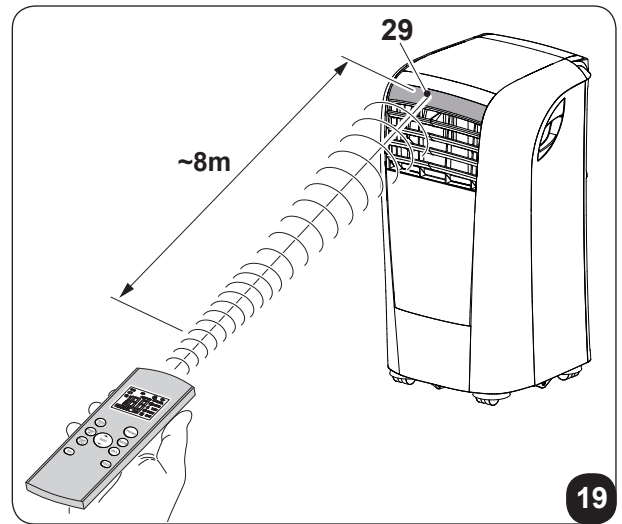
Μην επαναφορτίζετε και μην αποσυναρμολογείτε τις μπαταρίες. Μην πετάτε τις μπαταρίες στη φωτιά. Μπορεί να καούν ή να εκραγούν.



Αν το υγρό των μπαταριών πέσει στο δέρμα ή στα ρούχα, πλύνετε με προσοχή με καθαρό νερό. Μην χρησιμοποιείτε το τηλεχειριστήριο με μπαταρίες που έχουν διαρρεύσει. Οι χημικές ουσίες που περιέχουν οι μπαταρίες μπορούν να προκαλέσουν εγκαύματα ή άλλους κινδύνους για την υγεία.

3.3.c - Θέση του τηλεχειριστηρίου

- Κρατήστε το τηλεχειριστήριο σε μια θέση από την οποία το σήμα μπορεί να φτάσει στον δέκτη (29) της συσκευής (μέγιστη απόσταση περίπου 8 μέτρα - με τις μπαταρίες φορτισμένες) (Εικ. 19). Η παρουσία εμποδίων (έπιπλα, κουρτίνες, τοίχοι κλπ.) μεταξύ του τηλεχειριστηρίου και της συσκευής μειώνει την εμβέλεια του τηλεχειριστηρίου.



3.4 - ΧΡΗΣΗ ΤΗΣ ΣΥΣΚΕΥΗΣ

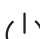
Για τη χρήση της συσκευής προχωρήστε με τον ακόλουθο τρόπο.



Για την πρόληψη τυχόν βλαβών στον συμπιεστή, κάθε έναρξη καθυστερεί για 3 λεπτά σε σχέση με το τελευταίο σβήσιμο.

3.4.a - Προκαταρκτικές εργασίες



- Τοποθετήστε τη συσκευή σε σταθερή, μη κεκλιμένη επιφάνεια τουλάχιστον 30 cm. από τον τοίχο ή οποιοδήποτε άλλο αντικείμενο, ώστε να εξασφαλιστεί η σωστή κυκλοφορία του αέρα. Τοποθετήστε το σε μια αδιάβροχη επιφάνεια γιατί οποιαδήποτε διαρροή νερού μπορεί να προκαλέσει βλάβη στα έπιπλα ή το πάτωμα.
- Μην τοποθετείτε τη συσκευή απευθείας σε χαλιά, πετσέτες, κουβέρτες ή άλλες απορροφητικές επιφάνειες.
- Τοποθετήστε το βύσμα στην πρίζα του ρεύματος· η συσκευή θα εκπέμψει ένα «μπιπ» και η οθόνη θα εμφανίσει την εικόνα  και τη θερμοκρασία περιβάλλοντος σε °C.



Πριν την ηλεκτρική σύνδεση της συσκευής βεβαιωθείτε πως τα δεδομένα της πινακίδας αντιστοιχούν σε εκείνα του ηλεκτρικού δικτύου.

3.4.b - Έναυση/σβήσιμο του μηχανήματος

- a. Η συσκευή μπορεί να ανάψει ή να σβήσει για σύντομες περιόδους πατώντας B1 από το τηλεχειριστήριο ή SW1 στον πίνακα ελέγχου (σε περίπτωση παρατεταμένης διακοπής λειτουργίας της συσκευής, πρέπει να την απενεργοποιήσετε βγάζοντας το βύσμα από την ηλεκτρική πρίζα).
- b. Το σχετικό LED L2 ανάβει για να επισημάνει ότι η συσκευή είναι σβηστή.
- c. Σ' αυτές τις συνθήκες πατήστε και πάλι B1 από το τηλεχειριστήριο (ή SW1 από τον πίνακα ελέγχου) για να αποκαταστήσετε τις λειτουργίες που επιλέξατε από πριν.

Όταν η συσκευή είναι σβηστή γίνεται το reset όλων των timer.

3.5 - ΛΕΙΤΟΥΡΓΙΑ ΑΝΕΜΙΣΤΗΡΑ (FAN)

- a. Χρησιμοποιώντας αυτήν τη λειτουργία η συσκευή δεν ασκεί καμία ενέργεια ούτε στη θερμοκρασία ούτε στην υγρασία του αέρα μέσα στο χώρο, αλλά τον διατηρεί μόνο σε κυκλοφορία.
- b. Αυτή η λειτουργία μπορεί να επιλεγεί πατώντας B2 ή SW2 μέχρι να ενεργοποιηθεί το σύμβολο μόνο του ανεμιστήρα (S) στο τηλεχειριστήριο και στην οθόνη του πίνακα ελέγχου.
- c. Με αυτόν τον τρόπο λειτουργίας ο εσωτερικός ανεμιστήρας είναι πάντα αναμμένος και είναι δυνατόν να επιλέξετε την επιθυμητή ταχύτητα του ανεμιστήρα (μόνο από το τηλεχειριστήριο) ανά πάσα στιγμή πατώντας το ειδικό κουμπί B6 (σύμβολο 6 στο τηλεχειριστήριο).

3.6 - ΤΡΟΠΟΣ ΛΕΙΤΟΥΡΓΙΑΣ ΨΥΞΗΣ (COOL)

- a. Χρησιμοποιώντας αυτή τη λειτουργία η συσκευή κάνει την αφύγρανση και ψύξη του περιβάλλοντος. Αυτή η λειτουργία μπορεί να επιλεγεί πατώντας B2 ή SW2 μέχρι να ενεργοποιηθεί το σύμβολο μόνο ψύξης (❄) στο τηλεχειριστήριο και στην οθόνη του πίνακα ελέγχου.
- b. Ο εσωτερικός ανεμιστήρας είναι πάντα αναμμένος στην αυτόματη ταχύτητα ή (μόνο από το τηλεχειριστήριο) στην επιλεγόμενη ταχύτητα.
- c. Το set-point θερμοκρασίας (Tset) μπορεί να ρυθμιστεί από 17°C έως 30°C (από 61 F έως 86 F εάν υπάρχει) με μεταβολές 1°C χάρη στο B4/B5 ή SW3/SW4, και η σχετική τιμή εμφανίζεται στο τηλεχειριστήριο ή στην τοπική οθόνη.
- d. Μετά από τρία λεπτά (το ανώτερο) από την ενεργοποίηση αυτού του τρόπου λειτουργίας ο συμπιεστής ξεκινά και η συσκευή αρχίζει να παρέχει ψύξη.

3.7 - ΤΡΟΠΟΣ ΛΕΙΤΟΥΡΓΙΑΣ ΑΦΥΓΡΑΝΣΗΣ (DRY)

- a. Αυτή η λειτουργία μπορεί να επιλεγεί πατώντας B2 ή SW2 μέχρι να ενεργοποιηθεί το σύμβολο μόνο της αφύγρανσης (Δ) στο τηλεχειριστήριο και στην οθόνη του πίνακα ελέγχου.
- b. Η λειτουργία αυτή είναι όμοια με τη λειτουργία ψύξης, εκτός από την: επιλογή ταχύτητας ανεμιστήρα μη ενεργή (Θερμοκρασία που έχει καθοριστεί) έχει καθοριστεί ίδια με την "Tamb" (θερμοκρασία περιβάλλοντος).
- c. Στον τρόπο λειτουργίας μόνο αφύγρανση, μπορείτε να κάνετε τη συσκευή να λειτουργήσει μόνο με το σωλήνα εκκένωσης συμπυκνώματος που έχει συνδεθεί (12) και χωρίς εύκαμπτο σωλήνα εκκένωσης αέρα.

3.8 - ΤΡΟΠΟΣ ΛΕΙΤΟΥΡΓΙΑΣ ΑΥΤΟ (Αυτόματος)

- a. Αυτός ο τρόπος λειτουργίας μπορεί να επιλεγεί πατώντας B2 ή SW2, όσο είναι ενεργοποιημένο το αυτόματο σύμβολο (ΑΥΤΟ) εμφανίζεται στο τηλεχειριστήριο.
- b. Σ' αυτόν τον τρόπο λειτουργίας, οι λειτουργίες ΨΥΞΗ και ΑΝΕΜΙΣΤΗΡΑΣ επιλέγονται αυτόματα ανάλογα με τη θερμοκρασία περιβάλλοντος, που ελέγχεται συνεχώς έτσι ώστε να διατηρηθεί στον κλιματισμένο χώρο η βέλτιστη άνεση.

3.9 - ΝΥΧΤΕΡΙΝΗ ΛΕΙΤΟΥΡΓΙΑ

- a. Αυτή η λειτουργία μπορεί να επιλεγεί μόνο από το τηλεχειριστήριο (πιέζοντας B11) και μπορεί να χρησιμοποιηθεί μόνο σε συνδυασμό με το σύστημα ψύξης και αυτόματη λειτουργία.
- b. Όταν αυτός ο τρόπος λειτουργίας είναι ενεργοποιημένος, ο εσωτερικός ανεμιστήρας μπαίνει στην αυτόματη ταχύτητα και η θερμοκρασία περιβάλλοντος που έχει ρυθμιστεί, αυξάνεται αυτόματα κατά 1°C μετά από 1/2 ώρα και κατά ακόμη 1°C μετά από άλλη 1/2 ώρα (ξεκινώντας από την ενεργοποίηση της λειτουργίας και την επακόλουθη τροποποίηση της θερμοκρασίας που έχει ρυθμιστεί).
- c. Μετά από 7 ώρες θα επανέλθει αυτόματα η αρχική θερμοκρασία.
- d. Όταν η θερμοκρασία που έχει ρυθμιστεί, αλλάζει από το τηλεχειριστήριο, όταν η συσκευή μπαίνει σε Stand-by, ή όταν η ηλεκτρική τροφοδοσία έχει αποσυνδεθεί, η νυχτερινή λειτουργία έχει απενεργοποιηθεί.
- e. Για να απενεργοποιήσετε τη λειτουργία πατήστε και πάλι το κουμπί B11.

3.10 - ΤΡΟΠΟΣ ΛΕΙΤΟΥΡΓΙΑΣ TIMER

- a. Αυτός ο τρόπος λειτουργίας επιτρέπει να προγραμματίσετε πότε θα ανάψει και πότε θα σβήσει το μηχάνημα.
- b. Ο χρόνος καθυστέρησης μπορεί να ρυθμιστεί από το τηλεχειριστήριο.

3.10.a Προγραμματισμένη έναυση

επιλέξτε τον τρόπο λειτουργίας, την επιθυμητή θερμοκρασία και την ταχύτητα εξαερισμού με τις οποίες θα ενεργοποιηθεί η μονάδα κατά το προγραμματισμένο άναμμα.

- a. Πατώντας B7, καθορίστε την επιθυμητή καθυστέρηση (από 0,5 έως 24 ώρες) μετά από την οποία η μονάδα θα ανάψει (ξεκινώντας από την επιβεβαίωση του timer).
Εάν δεν πατηθεί κάποιο κουμπί μέσα σε 5 δευτερόλεπτα η λειτουργία καθορισμού του timer θα περατωθεί αυτόματα.
- b. Αφού περάσει ο καθορισμένος χρόνος, η μονάδα θα ξεκινήσει με τους τελευταίους επιλεγόμενους καθορισμούς.
- c. Για να ακυρώσετε το καθυστερημένο άναμμα, πατήστε και πάλι το πλήκτρο B7 μέχρι να καθορίσετε την τιμή στο 0.
- d. Όταν είναι ενεργό το timer, ενεργοποιείται το σύμβολο S2 στη μηχανή και το σύμβολο 7 στο τηλεχειριστήριο.

3.10.b Προγραμματισμένο σβήσιμο

- a. Με τη μονάδα σε έναν οποιονδήποτε τρόπο λειτουργίας, πατήστε B8 για να καθορίσετε την επιθυμητή καθυστέρηση (από 0,5 έως 24 ώρες) μετά από την οποία η μονάδα θα σβήσει (ξεκινώντας από την επιβεβαίωση του timer).
Όλες οι ακόλουθες επεμβάσεις στο κουμπί B9 θα αυξήσουν την καθυστέρηση κατά 1 ώρα.
- b. Εάν δεν πατηθεί κάποιο κουμπί μέσα σε 5 δευτερόλεπτα η λειτουργία καθορισμού του timer θα περατωθεί αυτόματα.

>>>>>

GR - 25

Αφού περάσει ο καθορισμένος χρόνος, η μονάδα θα σβήσει.

- c. Για να ακυρώσετε το καθυστερημένο σβήσιμο, πατήστε και πάλι το πλήκτρο B8 μέχρι να καθορίσετε την τιμή στο 0.
- d. Όταν είναι ενεργό το timer, ενεργοποιείται το σύμβολο S2 στη μηχανή και το σύμβολο 8 στο τηλεχειριστήριο.

3.11 -ΡΥΘΜΙΣΗ ΤΗΣ ΜΟΝΑΔΑΣ ΜΕΤΡΗΣΗΣ ΤΗΣ ΘΕΡΜΟΚΡΑΣΙΑΣ

Πατώντας ταυτόχρονα τα πλήκτρα SW3 SW4 για 3 δευτερόλεπτα θα μπορείτε να αλλάξετε τη μονάδα μέτρησης της θερμοκρασίας που αναφέρεται στην οθόνη της μηχανής από CELSIUS (°C) (Κελσίου) σε FAHRENHEIT (F) (Φαρενάιτ) και αντίστροφα.

3.12 -AUTORESTART

Σε περίπτωση διακοπής της ηλεκτρικής τροφοδοσίας, η συσκευή αποθηκεύει τον τελευταίο τρόπο λειτουργίας και ξεκινά και πάλι, αφού αποκατασταθεί η ηλεκτρική τροφοδοσία, με τους προηγούμενους καθορισμούς.

4- ΣΥΝΤΗΡΗΣΗ ΚΑΙ ΚΑΘΑΡΙΣΜΟΣ



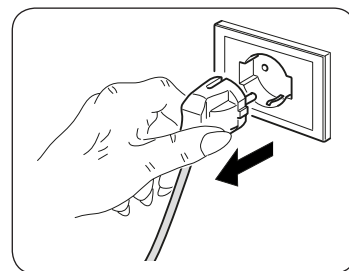
Πριν προχωρήσετε σε οποιαδήποτε εργασίες συντήρησης και καθαρισμού, βεβαιωθείτε πάντοτε ότι έχετε βγάλει την πρίζα τροφοδοσίας από την υποδοχή συστήματος.



*Μην αγγίζετε τα μεταλλικά μέρη του μηχανήματος κατά την αφαίρεση του φίλτρου.
Κίνδυνος τραυματισμού με αιχμηρά μεταλλικά άκρα.*



*Μην χρησιμοποιείτε νερό για να καθαρίσετε τα εσωτερικά μέρη του κλιματιστικού.
Η έκθεση στο νερό μπορεί να καταστρέψει τη μόνωση, με κίνδυνο ηλεκτροπληξίας.*



4.1 - ΚΑΘΑΡΙΣΜΟΣ

4.1.a - Καθαρισμός του μηχανήματος και του τηλεχειριστηρίου

- a. Χρησιμοποιήστε ένα στεγνό πανί για να καθαρίσετε το μηχάνημα και το τηλεχειριστήριο.
- b. Μπορείτε να χρησιμοποιήσετε ένα πανί που έχει εμποτιστεί με κρύο νερό για να καθαρίσετε το μηχάνημα συσκευή εάν είναι πολύ βρώμικη.



Μην χρησιμοποιείτε ένα χημικώς επεξεργασμένο ή αντιστατικό πανί για να καθαρίσετε τη συσκευή.



*Μην χρησιμοποιείτε βενζίνη, διαλύτη, πολτό στίλβωσης ή παρόμοιους διαλύτες.
Αυτά τα προϊόντα μπορεί να προκαλέσουν σπάσιμο ή παραμόρφωση της πλαστικής επιφάνειας.*

4.1.b - Καθαρισμός φίλτρου αναρρόφησης

Για να εξασφαλίσετε ένα επαρκές φιλτράρισμα του εσωτερικού αέρα και μια καλή λειτουργία του κλιματιστικού σας χρειάζεται να καθαρίζετε περιοδικά τα φίλτρα αέρα (Εικ.20).

Η επισήμανση της ανάγκης για αυτήν τη σημαντική ενέργεια συντήρησης, επισημαίνεται έπειτα από έναν κατάλληλο χρόνο λειτουργίας, μέσω της ενεργοποίησης του κωδικού αλάρμ **FI** στην οθόνη του πίνακα ελέγχου.

- a. Σβήστε το κλιματιστικό και στη συνέχεια αφαιρέστε τα φίλτρα από το κλιματιστικό όπως φαίνεται στην εικόνα 20.
- b. Το φίλτρο θα πρέπει να πλυθεί με νερό του οποίου η ροή θα κατευθύνεται αντίθετα προς την κατεύθυνση της συσσώρευσης της σκόνης.
- c. Στην περίπτωση ακαθαρσιών που αφαιρούνται δύσκολα (όπως λίπη ή άλλες αποξηραμένα ρίπη) χρειάζεται προηγουμένως να βυθίσετε το φίλτρο σε ένα διάλυμα νερού με ουθέτερο απορριπαντικό.
- d. Πριν να επανεισάγετε το φίλτρο στη θέση του ανακινήστε το ώστε να απομακρυνθεί το νερό που συσσωρεύτηκε κατά τη διάρκεια της πλύσης.



Αν το φίλτρο (23) έχει υποστεί βλάβη φροντίστε για την αντικατάστασή του.

- e. Βεβαιωθείτε ότι το φίλτρο (23) είναι εντελώς στεγνό.
- f. Τοποθετήστε σωστά ξανά το φίλτρο (23) στην αντίστοιχη θέση.
- g. Αναρροφήστε τυχόν ακαθαρσίες από τη σχάρα (Εικ.21).



Μη χρησιμοποιείτε το μηχάνημα χωρίς το φίλτρο (23).

4.1.c - ΣΥΜΒΟΥΛΕΣ ΓΙΑ ΤΗΝ ΕΞΟΙΚΟΝΟΜΗΣΗ ΕΝΕΡΓΕΙΑΣ

Ακολουθούν μερικές απλές συμβουλές για τη μείωση της κατανάλωσης:

- Διατηρείτε πάντα και συνεχώς τα φίλτρα (δείτε κεφάλαιο για τη συντήρηση και τον καθαρισμό).
- Κρατήστε κλειστά τις πόρτες και τα παράθυρα των δωματίων προς κλιματισμό.
- Μην αφήνετε τις ακτίνες του ήλιου να διαπερνούν ελεύθερα στο περιβάλλον (σας συνιστούμε να χρησιμοποιείτε κουρτίνες ή να κατεβάζετε περσίδες ή να κλείνετε τα παντζούρια).
- Μην εμποδίζετε τη ροή του αέρα (στην είσοδο και την έξοδο) της συσκευής. Αυτό, εκτός από την επίτευξη μη βέλτιστης απόδοσης, επηρεάζει επίσης τη σωστή λειτουργία του και την πιθανότητα ανεπανόρθωτων βλαβών στις μονάδες.

4.2 - ΣΥΝΤΗΡΗΣΗ

Εάν δεν σκοπεύετε να χρησιμοποιήσετε τη συσκευή για μεγάλο χρονικό διάστημα, προχωρήστε με τον ακόλουθο τρόπο:

- a. Ενεργοποιήστε τον τρόπο λειτουργίας μόνο ανεμιστήρας για λίγο (περίπου 1=2 ώρες) για να στεγνώσει εσωτερικά το μηχάνημα.
- b. Σταματήστε το κλιματιστικό και αποσυνδέστε το τροφοδοτικό.
- c. Καθαρίστε τα φίλτρα αέρα.
- d. Αδειάστε εντελώς το συμπύκνωμα.
- e. Αφαιρέστε τις μπαταρίες από το τηλεχειριστήριο.

Ελέγξτε πριν θέσετε ξανά σε λειτουργία το κλιματιστικό:

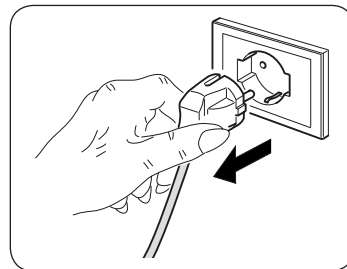
- a. Μετά από μια μακρά περίοδο αδράνειας του κλιματιστικού, καθαρίστε τα φίλτρα.
- b. Βεβαιωθείτε ότι η έξοδος ή η είσοδος αέρα δεν έχει μπλοκάρει (ειδικά μετά από μακρά περίοδο αδράνειας του κλιματιστικού).

4.2.a - Άδειασμα του νερού συμπύκνωσης

Όταν το νερού συμπύκνωσης μέσα στο κάτω δοχείο φτάνει στο προκαθορισμένο επίπεδο, η συσκευή εκπέμπει ένα «μπιπ».

Σε αυτή την περίπτωση:

- το καλώδιο της πρίζας από το ρεύμα.
- Μετακινήστε με προσοχή το μηχάνημα σε κατάλληλη θέση για το άδειασμα του νερού.
- Αφαιρέστε το καπάκι εκκένωσης (24) και το ελαστικό φλαντζάκι (24a) (Εικ.22).



Βεβαιωθείτε ότι έχετε βιδώσει σωστά το καπάκι της εκκένωσης (24) για να αποφύγετε διαρροές νερού.

- Αφήστε να βγει όλο το νερό.
- Τοποθετήστε ξανά το ελαστικό φλαντζάκι (24a) και βιδώστε το καπάκι αποχέτευσης (24) (Εικ.23).
- Τοποθετήστε το βύσμα στην πρίζα του ρεύματος.



Εάν το σφάλμα επαναλαμβάνεται, επικοινωνήστε με ένα Κέντρο Τεχνικής Υποστήριξης.

4.2.b - Κωδικοί σφάλματος

Κατά τη λειτουργία της συσκευής, μπορεί να εμφανιστούν ανωμαλίες που σταματούν τη λειτουργία. Σε αυτές τις περιπτώσεις, εμφανίζονται στον πίνακα ελέγχου οι κωδικοί σφάλματος.

• **P1** Κάτω δοχείο γεμάτο.

• **F1** Καθαρισμός φίλτρου.

• **E1** • **E2** • **E3** • **E4**

Σε αυτές τις περιπτώσεις:

- αποσυνδέστε τη συσκευή από την ηλεκτρική τροφοδοσία
- περιμένετε μερικά λεπτά
- συνδέστε το καλώδιο στην πρίζα
- επανεκκινήστε το μηχάνημα.



Αν το πρόβλημα παραμένει και ο κωδικός σφάλματος δεν σβήνει, βγάλτε το από το ρεύμα και απευθυνθείτε σε ένα Κέντρο Τεχνικής Υποστήριξης.

5 - ΤΕΧΝΙΚΑ ΣΤΟΙΧΕΙΑ

Για τα τεχνικά στοιχεία, συμβουλευτείτε την πινακίδα δεδομένων επάνω στο προϊόν (Εικ.2).

• Διαστάσεις (ΜxΥxΠ)	345 x 703 x 355 mm
• Βάρος (χωρίς συσκευασία)	24 Kg
• Μέγιστες θερμοκρασίες λειτουργίας ψύξης	DB 35°C - WB 24°C * / DB 43°C - WB 32°C **
• Ελάχιστες θερμοκρασίες λειτουργίας ψύξης	17°C * / 16°C **
* Θερμοκρασία εσωτερικού περιβάλλοντος	
** Θερμοκρασία εξωτερικού περιβάλλοντος	

6 - ΠΡΟΒΛΗΜΑΤΑ ΚΑΙ ΠΙΘΑΝΕΣ ΛΥΣΕΙΣ

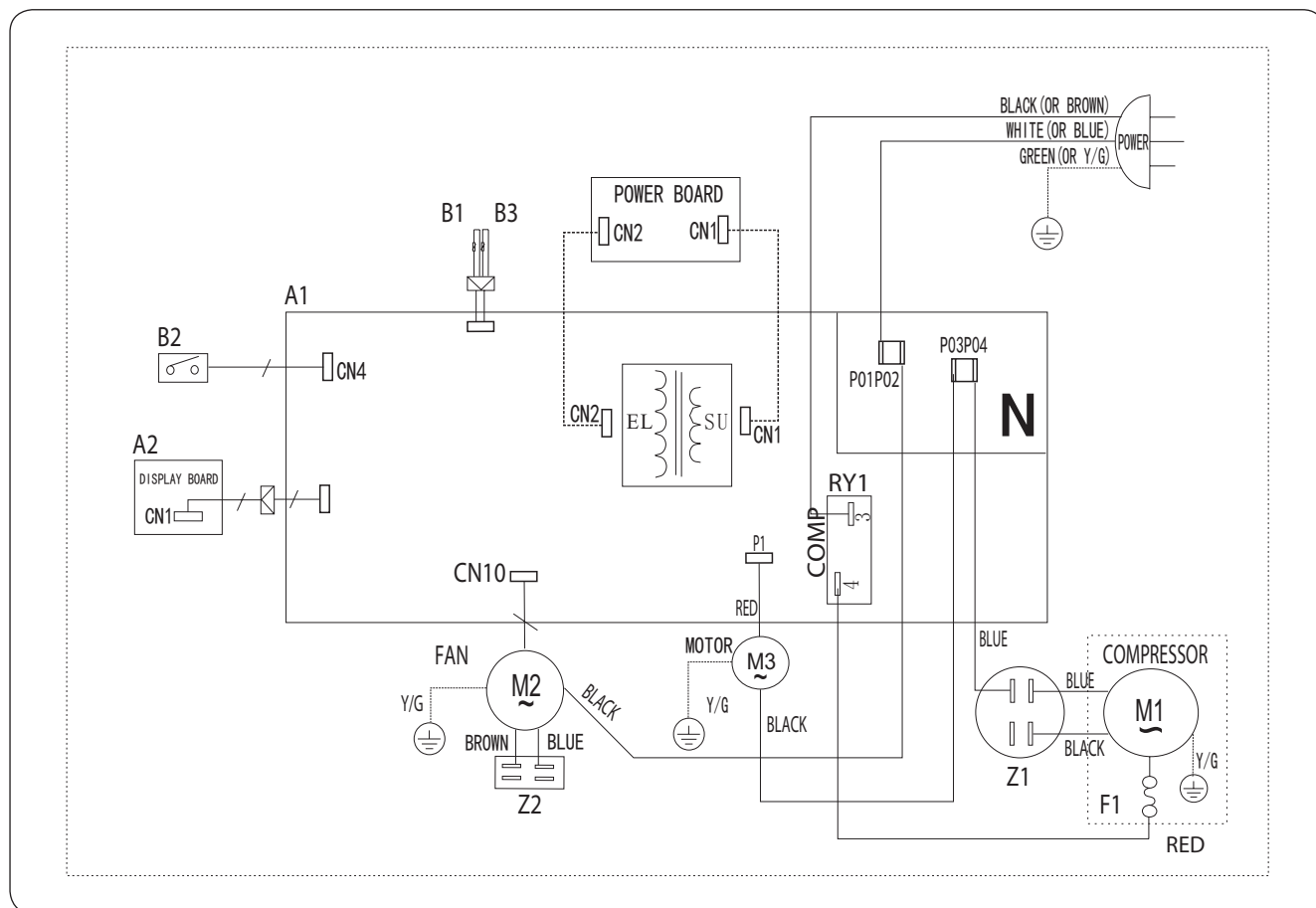
ΔΥΣΛΕΙΤΟΥΡΓΙΑ	ΑΙΤΙΑ	ΤΙ ΠΡΕΠΕΙ ΝΑ ΓΙΝΕΙ;
<ul style="list-style-type: none"> • Το κλιματιστικό δε λειτουργεί. 	<ul style="list-style-type: none"> • Απουσιάζει το ηλεκτρικό ρεύμα. • Το καλώδιο δεν είναι συνδεδεμένο στην πρίζα. • Το ρολόι έχει εισαχθεί. 	<ul style="list-style-type: none"> • Περιμένετε. • Συνδέσατε το καλώδιο στην πρίζα. • Απενεργοποιήστε το ρολόι.
<ul style="list-style-type: none"> • Το κλιματιστικό λειτουργεί για λίγη ώρα. 	<ul style="list-style-type: none"> • Η θερμοκρασία που επιλέξατε είναι πολύ κοντά στη θερμοκρασία του περιβάλλοντος. • Υπάρχουν εμπόδια στη πρόσβαση του αέρα. 	<ul style="list-style-type: none"> • Επιλέξτε πιο χαμηλή θερμοκρασία. • Απομακρύνετε τα εμπόδια. • Καλέστε την Τεχνική Εξυπηρέτηση.
<ul style="list-style-type: none"> • Το κλιματιστικό λειτουργεί αλλά δε δροσίζει το δωμάτιο. 	<ul style="list-style-type: none"> • Ανοιχτό παράθυρο. • Στο δωμάτιο υπάρχει πηγή θερμότητας (καυστήρας, λάμπα κ.τ.λ.) ή υπάρχουν πολλά άτομα. • Η θερμοκρασία που επιλέξατε είναι πολύ υψηλή. • Το κλιματιστικό δε διαθέτει την κατάλληλη ισχύ για τις συνθήκες ή για τις διαστάσεις του περιβάλλοντος. 	<ul style="list-style-type: none"> • Κλείστε το παράθυρο. • Απομακρύνετε την πηγή θερμότητας. • Ελαττώστε την επιλεγμένη θερμοκρασία.
<ul style="list-style-type: none"> • Κατά την μετακίνηση του κλιματιστικού αποβάλλεται νερό. 	<ul style="list-style-type: none"> • Το κλιματιστικό είναι πλαγιασμένο ή δεν Μβρίσκεται σε κατακόρυφη θέση. 	<ul style="list-style-type: none"> • Πριν από την μετακίνηση αδειάστε το περιεχόμενο νερό βγάζοντας το πώμα (εικ.2 αναφορά αρ.4)
<ul style="list-style-type: none"> • Το κλιματιστικό σβήνει, οι εντολές του τηλεχειριστηρίου και του πίνακα ελέγχου δεν ανταποκρίνονται και στην οθόνη του πίνακα ελέγχου εμφανίζεται το σήμα συναγερμού "E1" αναβοσβήνοντας. 		<ul style="list-style-type: none"> • Αποσυνδέστε το κλιματιστικό από την πρίζα • Καλέστε το Κέντρο Υποστήριξης
<ul style="list-style-type: none"> • Το κλιματιστικό σβήνει, οι εντολές του τηλεχειριστηρίου και του πίνακα ελέγχου δεν ανταποκρίνονται και στην οθόνη του πίνακα ελέγχου εμφανίζεται το σήμα συναγερμού "E2" αναβοσβήνοντας. 		<ul style="list-style-type: none"> • Αποσυνδέστε το κλιματιστικό από την πρίζα • Καλέστε το Κέντρο Υποστήριξης
<ul style="list-style-type: none"> • Το κλιματιστικό σβήνει, οι εντολές του τηλεχειριστηρίου και του πίνακα ελέγχου δεν ανταποκρίνονται και στην οθόνη του πίνακα ελέγχου εμφανίζεται το σήμα συναγερμού "E4" αναβοσβήνοντας. 		<ul style="list-style-type: none"> • Αποσυνδέστε το κλιματιστικό από την πρίζα • Καλέστε το Κέντρο Υποστήριξης
<ul style="list-style-type: none"> • Το κλιματιστικό σβήνει, οι εντολές του τηλεχειριστηρίου και του πίνακα ελέγχου δεν ανταποκρίνονται και στην οθόνη του πίνακα ελέγχου εμφανίζεται το σήμα συναγερμού "P1" αναβοσβήνοντας. 	<ul style="list-style-type: none"> • Υπερβολική συσσώρευση νερού στο εσωτερικό του κλιματιστικού 	<ul style="list-style-type: none"> • Αποσυνδέστε το κλιματιστικό από την πρίζα • Αδειάστε το νερό που περιέχεται αφαιρώντας το πώμα (εικ.2 αναφορά αρ.4). Εάν αυτό το αλάρμ είναι πάρα πολύ συχνό, καλέστε το Κέντρο Υποστήριξης.
<ul style="list-style-type: none"> • Στη λειτουργία ψύξης, νυχτερινής ή αυτόματης λειτουργίας δεν μπορεί να επιλεγεί η ελάχιστη ταχύτητα. 	<ul style="list-style-type: none"> • Η θερμοκρασία περιβάλλοντος είναι πάρα πολύ χαμηλή 	<ul style="list-style-type: none"> • Η συμπεριφορά του κλιματιστικού είναι φυσιολογική.

Μην επιχειρήσετε να επισκευάσετε τον εξοπλισμό μόνοι σας.

Εάν το πρόβλημα δεν επιλυθεί, επικοινωνήστε με τον τοπικό αντιπρόσωπο ή το πλησιέστερο κέντρο τεχνικής υποστήριξης. Παρέχετε λεπτομερείς πληροφορίες σχετικά με τη δυσλειτουργία και το μοντέλο του εξοπλισμού.

7 - ΗΛΕΚΤΡΙΚΟ ΣΧΕΔΙΑΓΡΑΜΜΑ

- | | | | |
|-----|--------------------------------------|------|--------------------------------------|
| A1) | Ηλεκτρονική κάρτα (ισχύς) | RY1) | Ρελέ συμπίεστή |
| A2) | Ηλεκτρονική κάρτα (εντολή) | M1) | Μοτοσυμπίεστής |
| B1) | Αισθητήρας θερμοστάτη περιβάλλοντος | M2) | Ανεμιστήρας συμπύκνωσης |
| B2) | Αισθητήρας στάθμης νερού συμπύκνωσης | M3) | Κινητήρας για αποξήρανση συμπύκνωσης |
| B3) | Αισθητήρας θερμοκρασίας εξατμιστή. | Z1) | Συμπυκνωτής συμπίεστή |
| F1) | Θερμική προστασία συμπίεστή | Z2) | Συμπυκνωτής ανεμιστήρα συμπύκνωσης |



OLIMPIA SPLENDID spa
via Industriale 1/3
25060 Cellatica (BS)
www.olimpiasplendid.it
info@olimpiasplendid.it

I dati tecnici e le caratteristiche estetiche dei prodotti possono subire cambiamenti. Olimpia Splendid si riserva di modificarli in ogni momento senza preavviso.