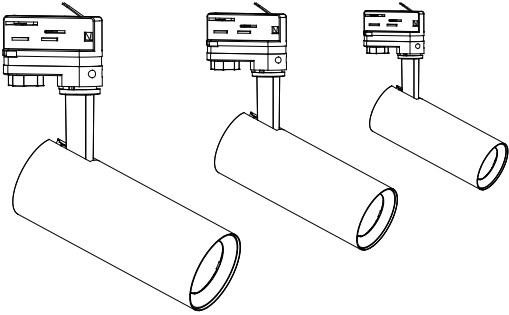
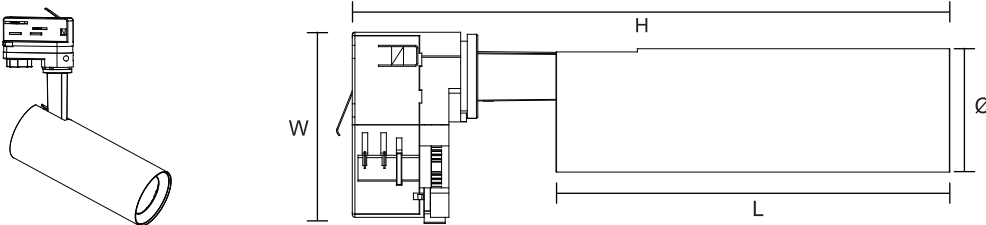


Spot Performer 3C Compact

Item Code	CCT	kg
541001187400	3000K/4000K/5000K	0.34kg
541001187500	3000K/4000K/5000K	0.34kg
541001186600	3000K/4000K/5000K	0.6kg
541001186700	3000K/4000K/5000K	0.6kg
541001186800	3000K/4000K/5000K	0.72kg
541001186900	3000K/4000K/5000K	0.72kg
541001187600	3000K/4000K/5000K	0.34kg
541001187700	3000K/4000K/5000K	0.34kg
541001187000	3000K/4000K/5000K	0.6kg
541001187100	3000K/4000K/5000K	0.6kg
541001187200	3000K/4000K/5000K	0.72kg
541001187300	3000K/4000K/5000K	0.72kg

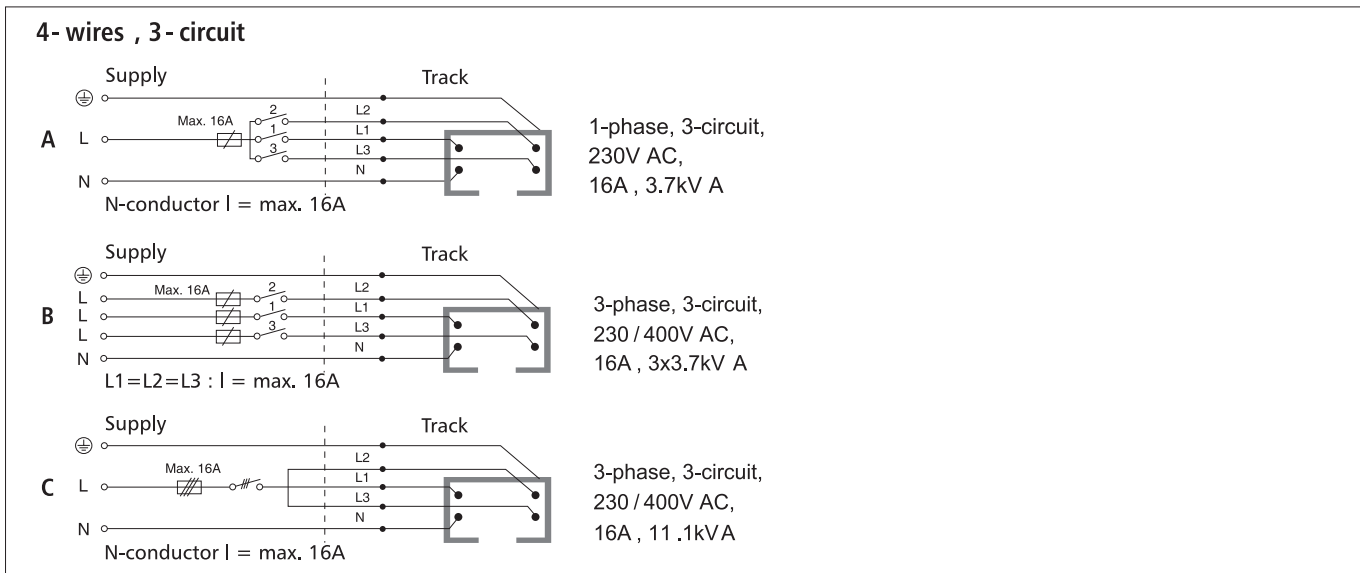
Model	Ø (mm)	L (mm)	W (mm)	H (mm)	Rated Voltage	Frequency	Current	Power Factor	Rated Power
LED SP-TR-C-CS 10W	47	150	70	227	220-240V~	50/60Hz	0.06A	0.9	10W
LED SP-TR-C-CS 20W	68	177	70	254	220-240V~	50/60Hz	0.12A	0.9	20W
LED SP-TR-C-CS 30W	75	195	70	272	220-240V~	50/60Hz	0.14A	0.9	30W

Light Source

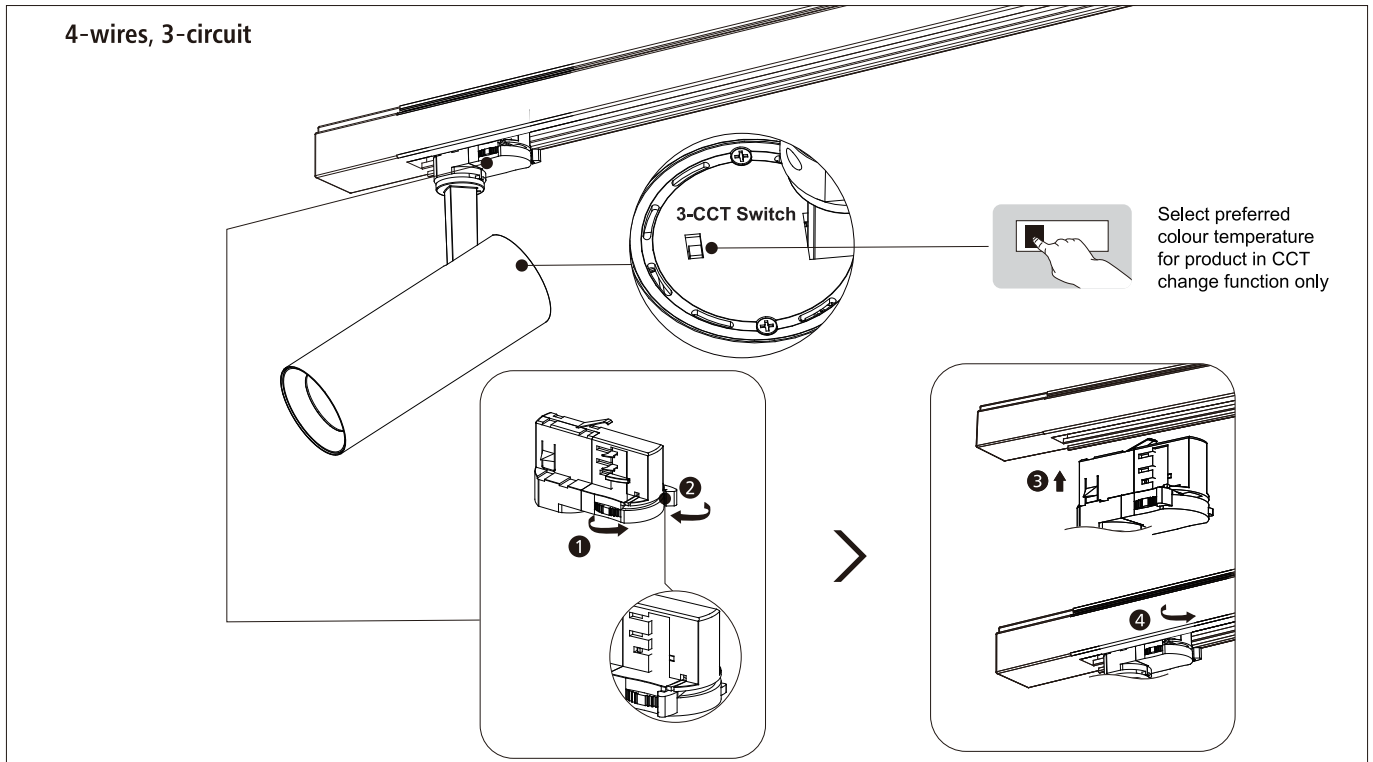
Product Code	Product Description	N	Energy Label	Light source code	QR Code
541001187400	LEDspot3C-C-CS 10W-930/940/950-36D-WH	1	F	BXRV-TR-3050G-10A1-B-23	
541001187500	LEDspot3C-C-CS 10W-930/940/950-36D-BL	1			
541001187600	LEDspot3C-C-CS 10W-930/940/950-24D-WH	1			
541001187700	LEDspot3C-C-CS 10W-930/940/950-24D-BL	1			
541001186600	LEDspot3C-C-CS 20W-930/940/950-36D-WH	1	F	BXRV-TR-3050G-20A1-A-23	
541001186700	LEDspot3C-C-CS 20W-930/940/950-36D-BL	1			
541001187000	LEDspot3C-C-CS 20W-930/940/950-24D-WH	1			
541001187100	LEDspot3C-C-CS 20W-930/940/950-24D-BL	1			
541001186800	LEDspot3C-C-CS 30W-930/940/950-36D-WH	1	F	BXRV-TR-3050G-30A1-A-23	
541001186900	LEDspot3C-C-CS 30W-930/940/950-36D-BL	1			
541001187200	LEDspot3C-C-CS 30W-930/940/950-24D-WH	1			
541001187300	LEDspot3C-C-CS 30W-930/940/950-24D-BL	1			

* This product contains a light source of energy efficiency class (F).

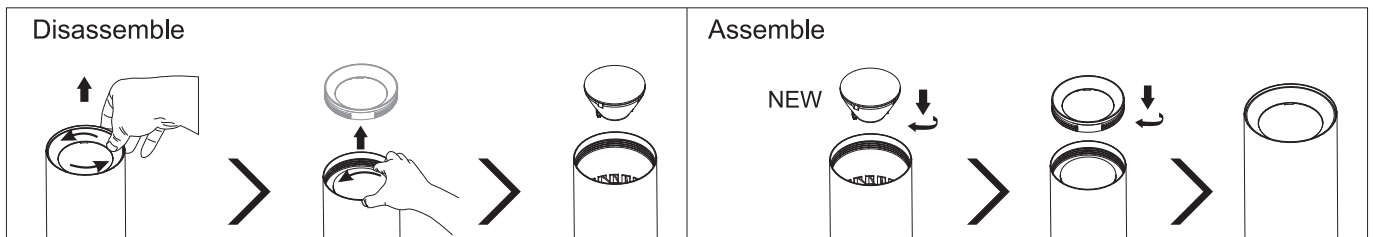
Wiring Diagram



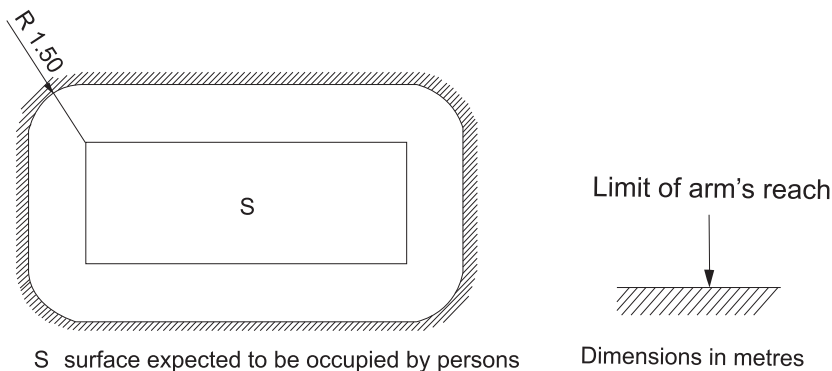
Installation



How to change the reflector?



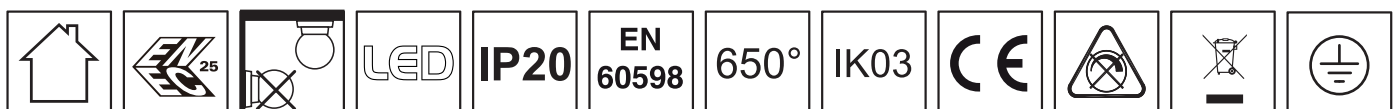
⚠ Lamps should be installed out of reach.



Caution: Any operation on LED module is forbidden while power-on.
Zur Vermeidung von Risiken müssen defekte Leitungen ausschließlich vom Hersteller, Inverkehrbringer oder Fachmann ausgetauscht werden. Achtung: In betrieb ist keine Arbeit am LED-Modul erlaubt.



For non-user replaceable light sources:
The light source contained in this luminaire shall only be replaced by the manufacturer or his service agent or a similar qualified person.
Für nicht vom Benutzer austauschbare Lichtquellen: Die in dieser Leuchte enthaltene Lichtquelle darf nur vom Hersteller oder seinem Servicevertreter oder einer ähnlich qualifizierten Person ausgetauscht werden.



Opplé Lighting Electronic (Zhongshan) Co.,Ltd.
Building A, No.275 Dongan Bei Road,
Haizhou District, Guzhen Town, Zhongshan City,
Guangdong Province, P.R.China

Opplé Lighting B.V.Meerenakkerweg 1-07
5652 AR Eindhoven The Netherlands
service@opple.com
www.opple.com

Data subject to change
Les données sont sujettes à modifications
Änderungen vorbehalten