



Reflektorlampe EcoMax GU10

- Ersatz für vorhandene GU10-Halogenleuchten
- In Gehäusefarbe Silber
- Keine IR- und UV-Strahlung
- Deutlich geringere Wärmerwicklung als bei Halogenleuchten, dadurch keine Verfärbung an Gegenständen



Artikeldaten

Artikelnummer	Artikelbeschreibung	Ersatz für (W)	Watt (W)	Lumen	Lichtausbeute (lm/W)	CCT (K)	Gewicht (kg/st)
Dimmable (Triac)							
140060948	LED-E-GU10-3,5W-3000K-36D-DIM	Halogen 35W		245	70	3000	0,03

Produkt- und Verpackungsinformationen

Artikel			Verpackung			
Artikelnummer	Artikelbeschreibung	EU HS Code	Abmessungen (mm) (LxBxH)	Bruttogewicht (kg)	EAN	Stück/Karton
140060948	LED-E-GU10-3,5W-3000K-36D-DIM	85395200	52x52x62	0,06	6945730493705	1
821017001200	LEDsmart-BLE-Relay-250W-DIM	94059200	90x40x30	0,08	6941408898469	1
821017003600	LEDsmart-BLE2-Relay-250W-DIM	94059200	90x40x30	0,09	6931783007594	1

Technische Daten		Stromversorgung	
Lebensdauer (L70)	15.000 h	Frequenz	50/60 Hz
Ein-/aus-Zyklen	50.000	Nennspannung	220-240 V
Steuerbar	Triac	DC input voltage	Nein
Abstrahlwinkel	36°		
Farbe	Silber	Anwendungsmöglichkeiten	
CRI	> 80	Betriebstemperatur	-20-+40°C
		Anwendungstemperatur	+25°C
		Lagertemperatur	-25-+50°C

3 JAHRE GARANTIE



ENERGY

OPPLE Lighting
140060948

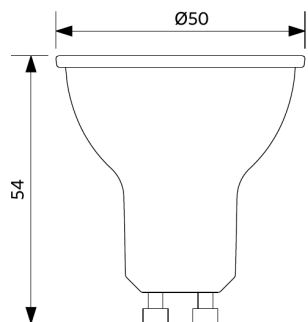
A
B
C
D
E
F
G

4 kWh/1000h

2019/2015

Produktmaße (mm)

LED-E-GU10-3,5W



Lichttechnische Daten

