



Einbauspot Rund Verstellbar HQ

- Formschöner, schwenkbarer Einbauspot mit angenehmem Licht
- Einzigartige Lichtmischtechnik und ausgezeichnetes Optikdesign, UGR16
- Ausgezeichnete, sehr flexible Einstellmöglichkeit für den Lichtkegel



## Artikeldaten

Artikelnummer	Artikelbeschreibung	Ersatz für (W)	Watt (W)	Lumen	Lichtausbeute (lm/W)	CCT (K)	Schutzart (IP)	Gewicht (kg/st)
Dimmable (Triac)								
140061279	LEDspotRA HQ2 8W-Dim-3000-40D-AL-IP44	Halogen 50W	8	640	80	3000	IP44	0,40

## Zubehörteile



542098030700  
Junction-Box-WH



821017003600  
LEDSmart-BLE2-Relay-250W-DIM

## Produkt- und Verpackungsinformationen

Artikel			Verpackung			
Artikelnummer	Artikelbeschreibung	EU HS Code	Abmessungen (mm) (LxBxH)	Bruttogewicht (kg)	EAN	Stück/Karton
140061279	LEDspotRA HQ2 8W-Dim-3000-40D-AL-IP44	94051190	107x107x96	0,48	6956321896003	1
542098030700	Junction-Box-WH	85369010	43x103.4x26	0,06	6941408868684	1
821017001200	LEDSmart-BLE-Relay-250W-DIM	94059200	90x40x30	0,08	6941408898469	1
821017003600	LEDSmart-BLE2-Relay-250W-DIM	94059200	90x40x30	0,09	6931783007594	1

Technische Daten	
Lebensdauer (L70)	50.000 h
Lebensdauer (L80)	30.000 h
Ein-/aus-Zyklen	100.000
Farbbeständigkeit (SDCM)	4
Steuerbar	Triac
Abstrahlwinkel	40°
Maximaler Neigungswinkel	23°
Farbe	Gebürstetes Aluminium RAL 9022
CRI	> 80
UGR	≤ 16
Schlagfestigkeit	IK02
Schutzklasse	II
Risikogruppe (EN 62471)	RG0
Mit Betriebsgerät	Ja
Glühdrahtprüfung	850°C
Leistungsfaktor	≥ 0,9

Stromversorgung	
Frequenz	50/60 Hz
Nennspannung	220-240 V
DC input voltage	Siehe Kataloganhang, Anschlußwerte und Gleichstromlichkeit (DC-fähig)
230V Kabellänge	0.3 m

Material	
Werkstoff des Gehäuses	Aluminum + Polycarbonat
Optisches Material	Dome-Form

Anwendungsmöglichkeiten	
Betriebstemperatur	-10-+40°C
Anwendungstemperatur	+25°C
Lagertemperatur	-25-+50°C

**5** JAHRE GARANTIE



**ENERGY**

OPPLE Lighting  
140061279

A  
B  
C  
D  
E  
F  
G

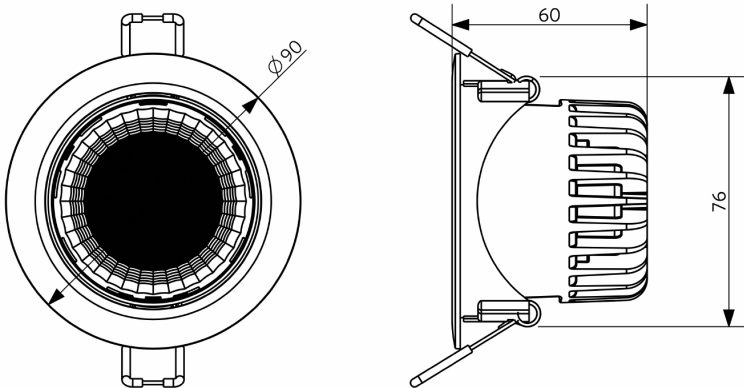
**F**

**8**  
kWh/1000h

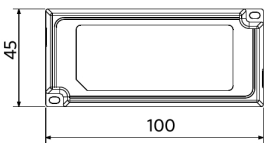
2019/2015

## Produktmaße (mm)

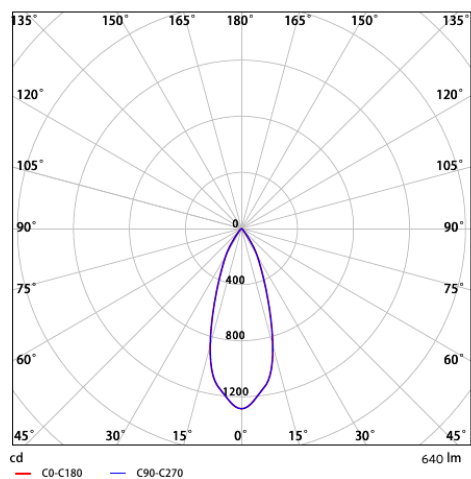
LEDspotRA HQ2



LEDspotRA HQ2  
Driver



## Lichttechnische Daten



## Ausschnittmaße (mm)

LEDspotRA-HQ  
LEDspotRA HQ2  
Ø80

