



Module Clio G2

- Ideal für flache Deckenleuchten
- Einfache und flexible Montage
- Schattenfreie und gleichmäßige Lichtverteilung
- Integrierte Treiber auf Leiterplatte
- Inklusive Befestigungsmagnete und Anschlussklemmdose (Schraubmontage möglich)
- Zubehör: Tageslicht- und Bewegungssensor



Artikeldaten

Artikelnummer	Artikelbeschreibung	Ersatz für (W)	Watt (W)	Lumen	Lichtausbeute (lm/W)	CCT (K)	Gewicht (kg/st)
Dimmable (Triac)							
140066206	LED E C module 36W DIM 2700K Clio CT	CFL TC-DD/PL-Q 38W		3800	106	2700	0,49

Produkt- und Verpackungsinformationen

Artikel			Verpackung			
Artikelnummer	Artikelbeschreibung	EU HS Code	Abmessungen (mm) (LxBxH)	Bruttogewicht (kg)	EAN	Stück/Karton
140066206	LED E C module 36W DIM 2700K Clio CT	94054239	324x35x324	0,67	6945730472335	1
821017001200	LEDsmart-BLE-Relay-250W-DIM	94059200	90x40x30	0,08	6941408898469	1
821017003600	LEDsmart-BLE2-Relay-250W-DIM	94059200	90x40x30	0,09	6931783007594	1

Technische Daten	
Lebensdauer (L70)	30.000 h
Lebensdauer (L80)	20.000 h
Ein-/aus-Zyklen	100.000
Steuerbar	Triac
Abstrahlwinkel	150°
CRI	> 80
Schutzart (IP)	IP20
Schutzklasse	II
Mit Betriebsgerät	Ja

Stromversorgung	
Frequenz	50/60 Hz
Nennspannung	220-240 V
DC input voltage	Nein
230V Kabellänge	0.3 m

Anwendungsmöglichkeiten	
Betriebstemperatur	-20-+40°C
Anwendungstemperatur	+25°C
Lagertemperatur	-25-+50°C

3 JAHRE GARANTIE



ENERGY

OPPLE Lighting
140066206

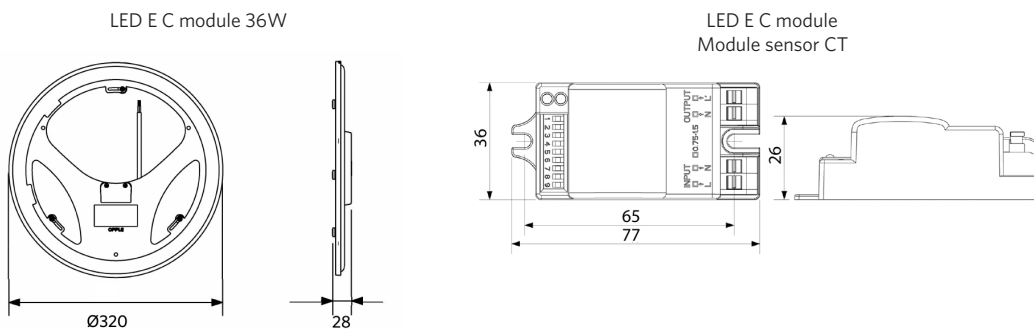
A
B
C
D
E
F
G

F

36
kWh/1000h

2019/2015

Produktmaße (mm)



Lichttechnische Daten

