



Module Clio G2

- Ideal für flache Deckenleuchten
- Einfache und flexible Montage
- Schattenfreie und gleichmäßige Lichtverteilung
- Integrierte Treiber auf Leiterplatte
- Inklusive Befestigungsmagnete und Anschlussklemmdose (Schraubmontage möglich)
- Zubehör: Tageslicht- und Bewegungssensor



Artikeldaten

| Artikelnummer | Artikelbeschreibung | Ersatz für (W) | Watt (W) | Lumen | Lichtausbeute (lm/W) | CCT (K) | Gewicht (kg/st) |
|------------------|--------------------------------------|--------------------|----------|-------|----------------------|---------|-----------------|
| Dimmable (Triac) | | | | | | | |
| 140066207 | LED E C module 36W DIM 4000K Clio CT | CFL TC-DD/PL-Q 38W | | 3900 | 109 | 4000 | 0,49 |

Produkt- und Verpackungsinformationen

| Artikel | | | Verpackung | | | |
|---------------|--------------------------------------|------------|--------------------------|--------------------|---------------|--------------|
| Artikelnummer | Artikelbeschreibung | EU HS Code | Abmessungen (mm) (LxBxH) | Bruttogewicht (kg) | EAN | Stück/Karton |
| 140066207 | LED E C module 36W DIM 4000K Clio CT | 94054239 | 324x35x324 | 0,67 | 6945730472342 | 1 |
| 821017001200 | LEDsmart-BLE-Relay-250W-DIM | 94059200 | 90x40x30 | 0,08 | 6941408898469 | 1 |
| 821017003600 | LEDsmart-BLE2-Relay-250W-DIM | 94059200 | 90x40x30 | 0,09 | 6931783007594 | 1 |

| Technische Daten | |
|-------------------|----------|
| Lebensdauer (L70) | 30.000 h |
| Lebensdauer (L80) | 20.000 h |
| Ein-/aus-Zyklen | 100.000 |
| Steuerbar | Triac |
| Abstrahlwinkel | 150° |
| CRI | > 80 |
| Schutzart (IP) | IP20 |
| Schutzklasse | II |
| Mit Betriebsgerät | Ja |

| Stromversorgung | |
|------------------|-----------|
| Frequenz | 50/60 Hz |
| Nennspannung | 220-240 V |
| DC input voltage | Nein |
| 230V Kabellänge | 0.3 m |

| Anwendungsmöglichkeiten | |
|-------------------------|-----------|
| Betriebstemperatur | -20-+40°C |
| Anwendungstemperatur | +25°C |
| Lagertemperatur | -25-+50°C |

3 JAHRE GARANTIE



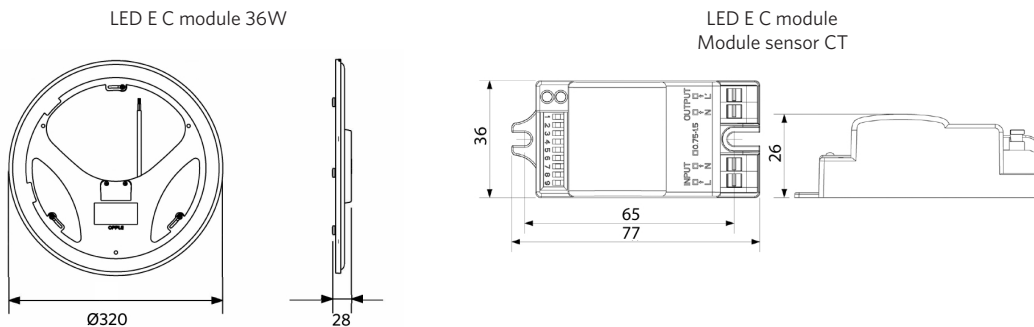
ENERGY

OPPLE Lighting
140066207

36
kWh/1000h

2019/2015

Produktmaße (mm)



Lichttechnische Daten

