



Module Clio G2

- Ideal für flache Deckenleuchten
- Einfache und flexible Montage
- Schattenfreie und gleichmäßige Lichtverteilung
- Integrierte Treiber auf Leiterplatte
- Inklusive Befestigungsmagnete und Anschlussklemmdose (Schraubmontage möglich)
- Zubehör: Tageslicht- und Bewegungssensor

Artikeldaten

Artikelnummer	Artikelbeschreibung	Ersatz für (W)	Watt (W)	Lumen	Lichtausbeute (lm/W)	CCT (K)	Gewicht (kg/st)
Ein-Aus							
140066573	LED E C module 12W 2700K Clio CT	GLS 75W		1300	109	2700	0,10

Zubehörteile



140060553
LED Module sensor CT

Produkt- und Verpackungsinformationen

Artikel			Verpackung			
Artikelnummer	Artikelbeschreibung	EU HS Code	Abmessungen (mm) (LxBxH)	Bruttogewicht (kg)	EAN	Stück/Karton
140066573	LED E C module 12W 2700K Clio CT	94054239	134x31x135	0,15	6945730430656	1
140060553	LED Module sensor CT	85365005	40x35x80	0,06	6945730491732	1

Technische Daten	
Lebensdauer (L70)	30.000 h
Lebensdauer (L80)	20.000 h
Ein-/aus-Zyklen	100.000
Steuerbar	Ein-Aus
Abstrahlwinkel	150°
CRI	> 80
Schutzart (IP)	IP20
Schutzklasse	II
Mit Betriebsgerät	Ja

Stromversorgung	
Frequenz	50/60 Hz
Nennspannung	220-240 V
DC input voltage	Nein
230V Kabellänge	0.3 m

Anwendungsmöglichkeiten	
Betriebstemperatur	-20-+40°C
Anwendungstemperatur	+25°C
Lagertemperatur	-25-+50°C

3 JAHRE GARANTIE



ENERGY

OPPLE Lighting
140066573

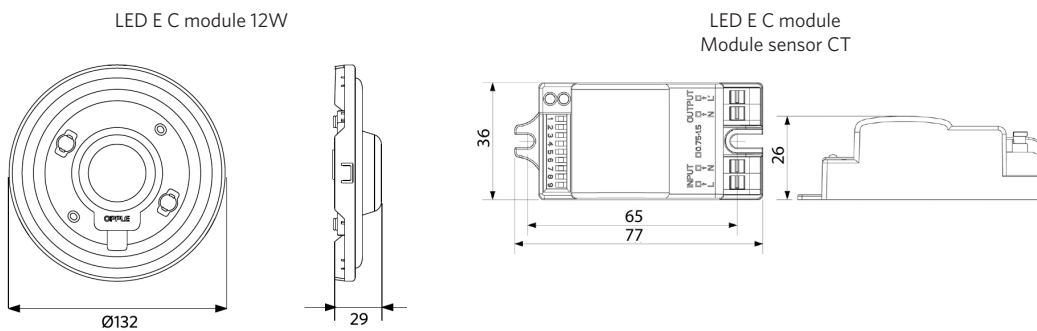
A
B
C
D
E
F
G

F

12
kWh/1000h

2019/2015

Produktmaße (mm)



Lichttechnische Daten

