



## Deckenleuchte Apollo

- Professionelle Wand-/Deckenleuchte mit angenehmem Streulicht
- Einfache Montage an Wand oder Decke
- Halterungszubehör für einfache Befestigung an bestehenden Montagestellen erhältlich (keine neuen Schraubenlöcher erforderlich)
- Mit austauschbarem, wechselbare Module Clio G2
- Einheitliche, diffuse Lichtverteilung für eine angenehme Atmosphäre
- IP44 Versionen für verschiedene Anwendungsmöglichkeiten



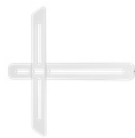
## Artikeldaten

Artikel-nummer	Artikelbeschreibung	Ersatz für (W)	Watt (W)	Lumen	Lichtausbeute (lm/W)	CCT (K)	Schutzart (IP)	Gewicht (kg/st)
Dimmable (Triac)								
520021000700	LED HC350 22W DIM 2700K IP44 Apollo	GLS 100W	22	1955	89	2700	IP44	0,64

## Zubehörteile



520098000200  
LED Apollo HC300 bracket



520098001800  
LED Apollo HC350  
bracket



821017003600  
LED Smart-BLE2-Relay-250W-DIM

## Produkt- und Verpackungsinformationen

Artikel			Verpackung			
Artikel-nummer	Artikelbeschreibung	EU HS Code	Abmessungen (mm) (LxBxH)	Bruttogewicht (kg)	EAN	Stück/Karton
520021000700	LED HC350 22W DIM 2700K IP44 Apollo	94051190	376x115x378	1,35	6956321818654	1
520098000200	LED Apollo HC300 bracket	94059900	234x86x49	0,16	6956321815387	1
520098001800	LED Apollo HC350 bracket	94059900	260x53x271	0,32	6941497706614	1
821017001200	LED Smart-BLE-Relay-250W-DIM	94059200	90x40x30	0,08	6941408898469	1
821017003600	LED Smart-BLE2-Relay-250W-DIM	94059200	90x40x30	0,09	6931783007594	1

Technische Daten	
Lebensdauer (L70)	30.000 h
Lebensdauer (L80)	20.000 h
Ein-/aus-Zyklen	100.000
Steuerbar	Triac
Abstrahlwinkel	120°
Farbe	Weiß RAL9003
CRI	> 80
Schlagfestigkeit	IK03
Schutzklasse	I
Risikogruppe (EN 62471)	RG0
Mit Betriebsgerät	Ja

Stromversorgung	
Frequenz	50/60 Hz
Nennspannung	220-240 V
DC input voltage	Nein

Material	
Werkstoff des Gehäuses	Stahl
Optisches Material	Polycarbonat

Anwendungsmöglichkeiten	
Betriebstemperatur	-20-+45°C
Anwendungstemperatur	+25°C
Lagertemperatur	-25-+50°C

**5** JAHRE GARANTIE



**ENERGY**

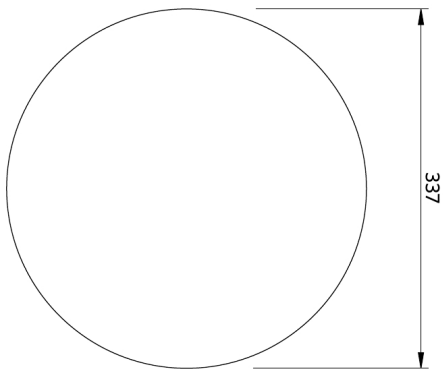
OPPLE Lighting  
520021000700

**22**  
kWh/1000h

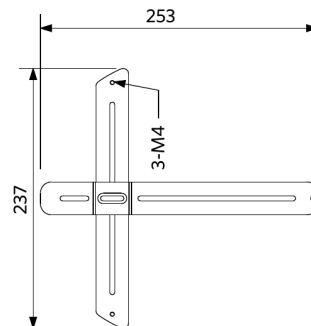
2019/2015

## Produktmaße (mm)

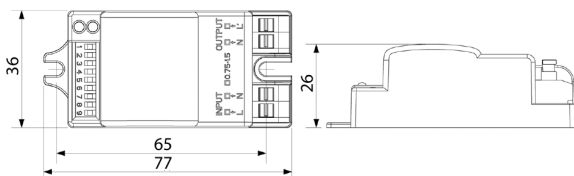
LED HC350  
16W & 22W



LED HC350  
Bracket



LED  
Module sensor CT



## Lichttechnische Daten

