



Waterproof EcoMax G3

- Kompakte Feuchtraumwanneleuchte mit dem „Lebenslang wasserdicht“ Konzept
- Verbesserte Installation durch neue Twist-and-Lock-Endkappe
- Einschließlich vandalensicherer Decken- und Aufhängeclipsen aus Edelstahl
- Ausgestattet mit Durchgangsverdrahtung 3x2,5 mm²



Artikeldaten

Artikelnummer	Artikelbeschreibung	Ersatz für (W)	Watt (W)	Lumen	Lichtausbeute (lm/W)	CCT (K)	Gewicht (kg/st)
531000012100	LEDWaterproof-E3 L600-10/19W-840	TL 1/2x18W	10/19	1400/2660	140	4000	0,51

Produkt- und Verpackungsinformationen

Artikel			Verpackung			
Artikelnummer	Artikelbeschreibung	EU HS Code	Abmessungen (mm) (LxBxH)	Bruttogewicht (kg)	EAN	Stück/Karton
531000012100	LEDWaterproof-E3 L600-10/19W-840	94051190	741x67x66	0,73	6931783027776	1

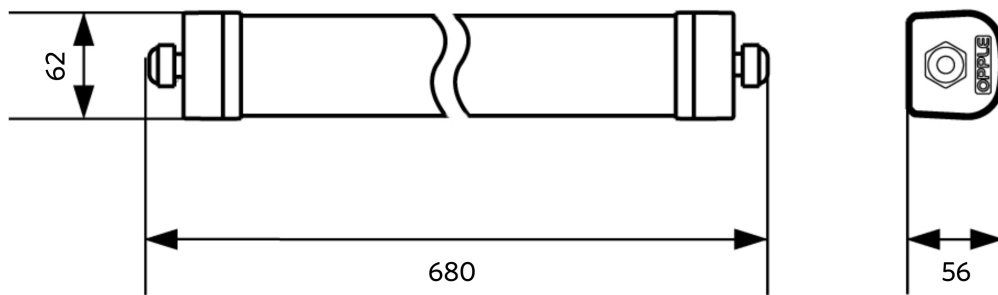
Technische Daten		Stromversorgung	
Lebensdauer (L70)	70.000 h	Frequenz	50/60 Hz
Lebensdauer (L80)	50.000 h	Nennspannung	220-240 V
Ein-/aus-Zyklen	100.000	DC input voltage	Siehe Kataloganhang, Anschlußwerte und Gleichstromlichkeit (DC-fähig)
Farbbeständigkeit (SDCM)	4		
Steuerbar	Ein-Aus		
Abstrahlwinkel	120°		
Farbe	Grau RAL 7035		
CRI	> 80		
Schutzart (IP)	IP66		
Schlagfestigkeit	IK08		
Schutzklasse	II		
Risikogruppe (EN 62471)	RG0		
Mit Betriebsgerät	Ja		
Glüdrahtprüfung	850°C		
Leistungsfaktor	≥ 0,9		
Durchmesser Aderquerschnitt	1mm ² - 2,5mm ²		
Interne Verdrahtung (mm ²)	3x2,5		
Max. Durchmesser des Eingangskabels (mm)	7-11,5 mm		
		Material	
		Gehäusematerial	Polycarbonat
		UV-beständig	Ja
		Optisches Material	Polycarbonat
		Montage clips	rostfreier Stahl
		Anwendungsmöglichkeiten	
		Betriebstemperatur	-20-+45°C
		Anwendungstemperatur	+25°C
		Lagertemperatur	-30-+60°C

5 JAHRE GARANTIE

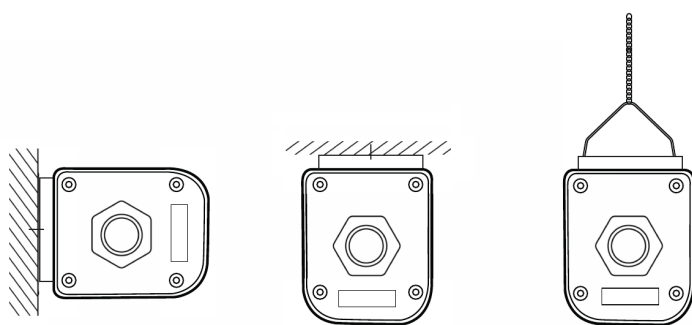


Produktmaße (mm)

LEDWaterproof-E3 L600



Installations-Varianten



Lichttechnische Daten

