



## Waterproof EcoMax G3

- Kompakte Feuchtraumwanneleuchte mit dem „Lebenslang wasserdicht“ Konzept
- Verbesserte Installation durch neue Twist-and-Lock-Endkappe
- Einschließlich vandalensicherer Decken- und Aufhängeclipsen aus Edelstahl
- Ausgestattet mit Durchgangsverdrahtung 3x2,5 mm<sup>2</sup>



## Artikeldaten

Artikelnummer	Artikelbeschreibung	Ersatz für (W)	Watt (W)	Lumen	Lichtausbeute (lm/W)	CCT (K)	Gewicht (kg/st)
531000012200	LEDWaterproof-E3 L1500-25W-840	TL 1x58W	25	3500	140	4000	0,96

## Produkt- und Verpackungsinformationen

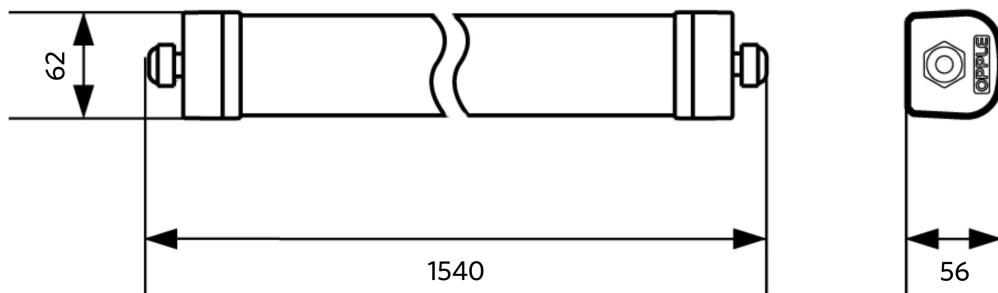
Artikel			Verpackung			
Artikelnummer	Artikelbeschreibung	EU HS Code	Abmessungen (mm) (LxBxH)	Bruttogewicht (kg)	EAN	Stück/Karton
531000012200	LEDWaterproof-E3 L1500-25W-840	94051190	1611x67x66	1,44	6931783027813	1

Technische Daten		Stromversorgung	
Lebensdauer (L70)	70.000 h	Frequenz	50/60 Hz
Lebensdauer (L80)	50.000 h	Nennspannung	220-240 V
Ein-/aus-Zyklen	100.000	DC input voltage	Siehe Kataloganhang, Anschlußwerte und Gleichstromlichkeit (DC-fähig)
Farbbeständigkeit (SDCM)	4		
Steuerbar	Ein-Aus	Material	
Abstrahlwinkel	120°	Gehäusematerial	Polycarbonat
Farbe	Grau RAL 7035	UV-beständig	Ja
CRI	> 80	Optisches Material	Polycarbonat
Schutzart (IP)	IP66	Montage clips	rostfreier Stahl
Schlagfestigkeit	IK08	Anwendungsmöglichkeiten	
Schutzklasse	II	Betriebstemperatur	-20-+45°C
Risikogruppe (EN 62471)	RG0	Anwendungstemperatur	+25°C
Mit Betriebsgerät	Ja	Lagertemperatur	-30-+60°C
Glühdrahtprüfung	850°C		
Leistungsfaktor	≥ 0,9		
Durchmesser Aderquerschnitt	1mm <sup>2</sup> - 2.5mm <sup>2</sup>		
Interne Verdrahtung (mm <sup>2</sup> )	3x2.5		
Max. Durchmesser des Eingangskabels (mm)	7-11.5 mm		

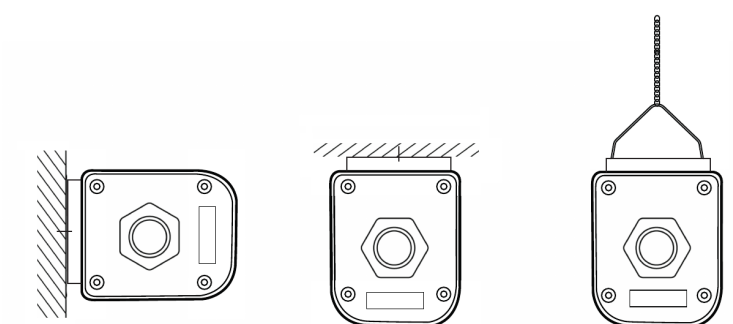


## Produktmaße (mm)

LEDWaterproof-E3 L1500



## Installations-Varianten



## Lichttechnische Daten

