



## Waterproof EcoMax G3

- Kompakte Feuchtraumwanneleuchte mit dem „Lebenslang wasserdicht“ Konzept
- Verbesserte Installation durch neue Twist-and-Lock-Endkappe
- Einschließlich vandalensicherer Decken- und Aufhängeclipsen aus Edelstahl
- Ausgestattet mit Durchgangsverdrahtung 3x2,5 mm<sup>2</sup>



## Artikeldaten

Artikelnummer	Artikelbeschreibung	Ersatz für (W)	Watt (W)	Lumen	Lichtausbeute (lm/W)	CCT (K)	Gewicht (kg/st)
531000012900	LEDWaterproof-E3 L1500-25/47W-865	TL 1/2x58W	25/47	3500/6580	140	6500	1,00

## Produkt- und Verpackungsinformationen

Artikel			Verpackung			
Artikelnummer	Artikelbeschreibung	EU HS Code	Abmessungen (mm) (LxBxH)	Bruttogewicht (kg)	EAN	Stück/Karton
531000012900	LEDWaterproof-E3 L1500-25/47W-865	94051190	1611x67x66	1,48	6931783027851	1

### Technische Daten

Lebensdauer (L70)	70.000 h
Lebensdauer (L80)	50.000 h
Ein-/aus-Zyklen	100.000
Farbbeständigkeit (SDCM)	4
Steuerbar	Ein-Aus
Abstrahlwinkel	120°
Farbe	Grau RAL 7035
CRI	> 80
Schutzart (IP)	IP66
Schlagfestigkeit	IK08
Schutzklasse	II
Risikogruppe (EN 62471)	RG0
Mit Betriebsgerät	Ja
Glüdrahtprüfung	850°C
Leistungsfaktor	≥ 0,9
Durchmesser Aderquerschnitt	1mm <sup>2</sup> - 2,5mm <sup>2</sup>
Interne Verdrahtung (mm <sup>2</sup> )	3x2,5
Max. Durchmesser des Eingangskabels (mm)	7-11,5 mm

### Stromversorgung

Frequenz	50/60 Hz
Nennspannung	220-240 V
DC input voltage	Siehe Kataloganhang, Anschlußwerte und Gleichstromlichkeit (DC-fähig)

### Material

Gehäusematerial	Polycarbonat
UV-beständig	Ja
Optisches Material	Polycarbonat
Montage clips	rostfreier Stahl

### Anwendungsmöglichkeiten

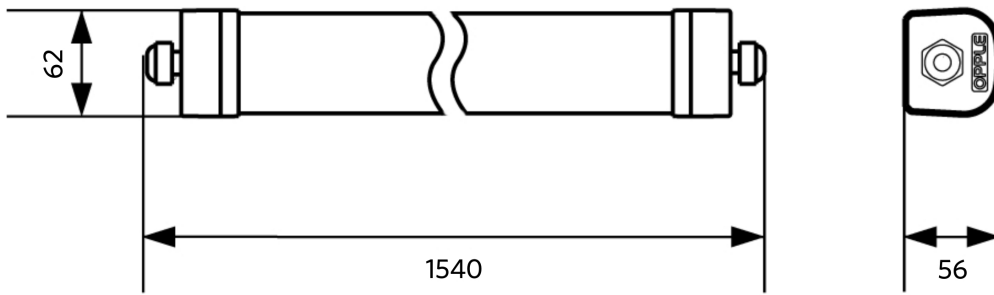
Betriebstemperatur	-20-+45°C
Anwendungstemperatur	+25°C
Lagertemperatur	-30-+60°C

**5** JAHRE GARANTIE

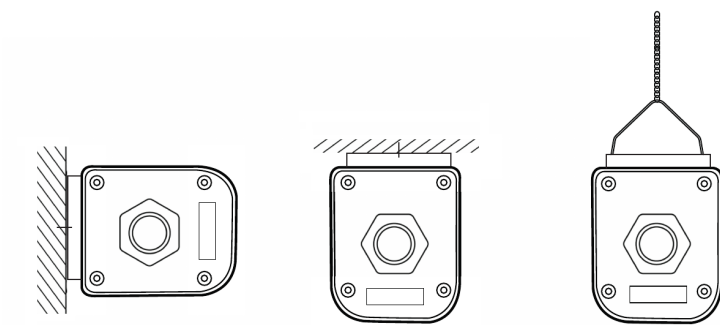


## Produktmaße (mm)

LEDWaterproof-E3 L1500



## Installations-Varianten



## Lichttechnische Daten

