



## Waterproof Classic G2

- Neue, schlankere, klassische, wasserdichte Lösung mit Clip-Design
- Hohe Lichtausbeute von 150 lm/W
- Optimiertes Diffusordesign für gleichmäßigere Beleuchtungsmuster
- Verkabelung von hinten oder von der Seite möglich
- Einschließlich vandalensicherer Decken- und Aufhängeclipsen aus Edelstahl
- 3x2,5mm<sup>2</sup> Drahtdurchführung Kit als Zubehör erhältlich



## Artikeldaten

Artikelnummer	Artikelbeschreibung	Ersatz für (W)	Watt (W)	Lumen	Lichtausbeute (lm/W)	CCT (K)	Gewicht (kg/st)
Einzelbatterieleuchte inklusive 1 Stunde Akku, Ein-Aus							
531000015400	LEDWP-CLA-P2 L600-10/18W-840-EM1	TL 1/2x18W	10/18	1500/2700	150	4000	0,86

## Zubehörteile



531098002500  
LEDWP-CLA-P2 Wirethrough-Kit



531098002700  
LEDWP-CLA-P2 Sensor-Kit

## Produkt- und Verpackungsinformationen

Artikel			Verpackung			
Artikelnummer	Artikelbeschreibung	EU HS Code	Abmessungen (mm) (LxBxH)	Bruttogewicht (kg)	EAN	Stück/Karton
531000015400	LEDWP-CLA-P2 L600-10/18W-840-EM1	94051190	613x81x75	1,04	6931783030790	1
531098002500	LEDWP-CLA-P2 Wirethrough-Kit	76169990	760x55x1	0,14	6931783035191	1
531098002700	LEDWP-CLA-P2 Sensor-Kit	85365005	105x18x16	0,02	6931783035214	1

Technische Daten	
Lebensdauer (L70)	70.000 h
Lebensdauer (L80)	50.000 h
Ein-/aus-Zyklen	100.000
Farbbeständigkeit (SDCM)	4
Steuerbar	Ein-Aus
Sensor type	Kein Sensor
Sensortechnik	Kein Sensor
Abstrahlwinkel	120°
Farbe	Grau RAL 7035
CRI	> 80
Schutzart (IP)	IP66
Schlagfestigkeit	IK08
Schutzklasse	I
Risikogruppe (EN 62471)	RG1
Mit Betriebsgerät	Ja
Glühdrahtprüfung	850°C
Leistungsfaktor	≥ 0,9
Durchmesser Aderquerschnitt	1mm <sup>2</sup> - 2.5mm <sup>2</sup>
Interne Verdrahtung (mm <sup>2</sup> )	3x2.5
Max. Durchmesser des Eingangskabels (mm)	5-11 mm

Stromversorgung	
Frequenz	50/60 Hz
Nennspannung	220-240 V
DC input voltage	Siehe Kataloganhang, Anschlußwerte und Gleichstromlichkeit (DC-fähig)

Material	
Gehäusematerial	Polycarbonat
UV-beständig	Ja
Optisches Material	Polycarbonat
Montage clips	rostfreier Stahl

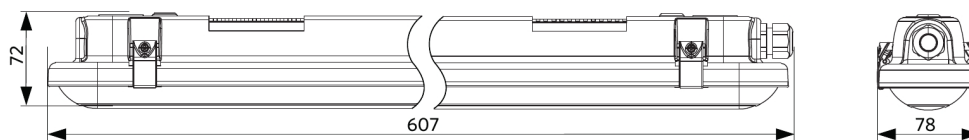
Anwendungsmöglichkeiten	
Betriebstemperatur	-20-+45°C
Anwendungstemperatur	+25°C
Lagertemperatur	-30-+60°C

**5** JAHRE GARANTIE

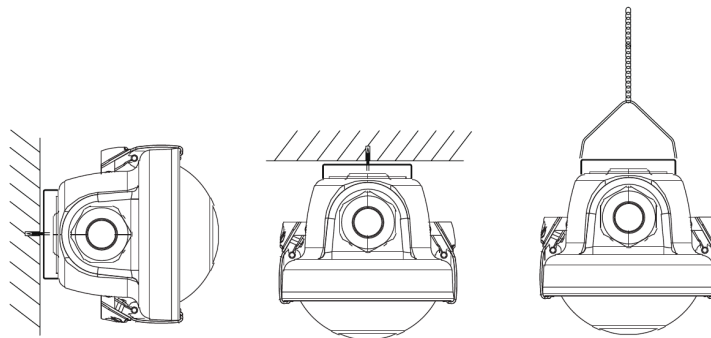


## Produktmaße (mm)

LEDWP-CLA-P2 L600



## Installations-Varianten



## Lichttechnische Daten

