



Slim Panel Basic G3

- Geeignet für Einbau- und Aufbau-Anwendungen
- Deckeneinbaurahmen und Oberflächenmodul-Kit als Zubehör erhältlich



Artikeldaten

Artikel-nummer	Artikelbeschreibung	Ersatz für (W)	Watt (W)	Lumen	Lichtausbeute (lm/W)	UGR	CCT (K)	Abstrahlwinkel	Gewicht (kg/st)
542003096700	LEDPanelS-B3 Sq620-32W-830-U19	TL 4x18W	32	3630	115	≤19	3000	90°	2,13

Zubehörteile

Surface Mounting Frame Recessed Mounting Frame



542098017500
LEDPanelRc2 Sq625-Surface-Kit-WH



542098009700
LEDPanelRc Sq625-Frame-WH



542003021800
LEDPanelRc-S-B2 Mounting-Springs



542003021700
LEDPanelRc-S-B2 Suspension-Kit



542098030700
Junction-Box-WH



542098000800
LEDPanelRC-SI U19 EM-kit 1h



542098000900
LEDPanelRC-SI U19 EM-kit 3h



140060852
LEDFixture-Ceiling-Cable-Kit-0.5m

Produkt- und Verpackungsinformationen

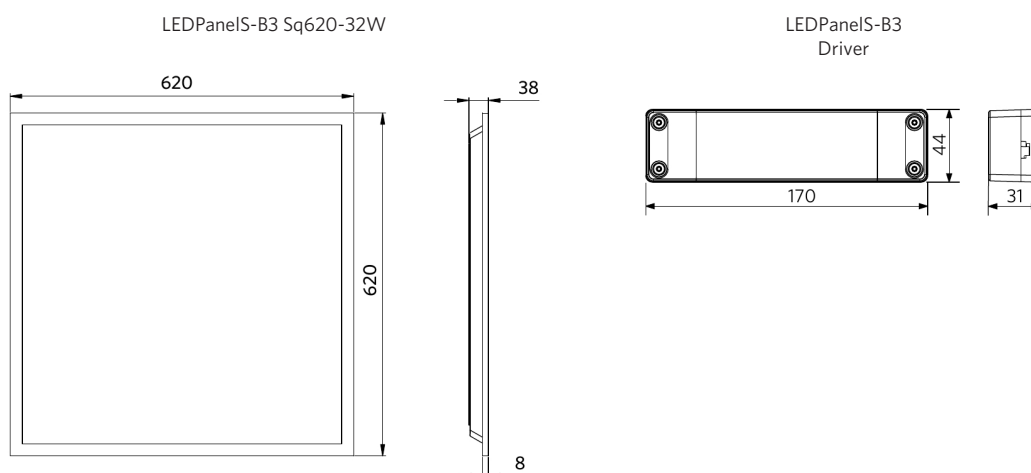
Artikel			Verpackung			
Artikel-nummer	Artikelbeschreibung	EU HS Code	Abmessungen (mm) (LxBxH)	Bruttogewicht (kg)	EAN	Stück/Karton
542003096700	LEDPanelS-B3 Sq620-32W-830-U19	94051190	670x40x625	2,76	6941497771384	1
140060852	LEDFixture-Ceiling-Cable-Kit-0.5m	73121020	100x100x5	0,40	6956321895266	1
542003021700	LEDPanelRc-S-B2 Suspension-Kit	73121049	315x315x25	0,13	6941408821665	1
542003021800	LEDPanelRc-S-B2 Mounting-Springs	73209090	280x200x170	0,10	6941408821672	1
542098000800	LEDPanelRC-SI U19 EM-kit 1h	85044083	490x390x150	0,98	6941497702340	1
542098000900	LEDPanelRC-SI U19 EM-kit 3h	85044083	490x390x150	1,08	6941497702333	1
542098009700	LEDPanelRc Sq625-Frame-WH	94059900	715x88x721	1,84	6941497704054	1
542098017500	LEDPanelRc2 Sq625-Surface-Kit-WH	94059900	812x77x68	1,59	6941497720689	1
542098030700	Junction-Box-WH	85369010	43x103.4x26	0,06	6941408868684	1

5 JAHRE
GARANTIE



Technische Daten		Stromversorgung	
Lebensdauer (L70)	50.000 h	Frequenz	50/60 Hz
Lebensdauer (L80)	30.000 h	Nennspannung	220-240 V
Ein-/aus-Zyklen	100.000	DC input voltage	Siehe Kataloganhang, Anschlußwerte und Gleichstromlichkeit (DC-fähig)
Farbbeständigkeit (SDCM)	4	230V Kabellänge	0.3 m
Steuerbar	Ein-Aus	Material	
Farbe	Weiß RAL9003	Werkstoff des Gehäuses	Aluminium
CRI	> 80	Optisches Material	Polystyrol (PS)
Schutzart (IP)	IP20	Cover Material	Polystyrol (PS)
Schlagfestigkeit	IK03	Anwendungsmöglichkeiten	
Schutzklasse	II	Betriebstemperatur	-10-+45°C
Risikogruppe (EN 62471)	RG0	Anwendungstemperatur	+25°C
Mit Betriebsgerät	Ja	Lagertemperatur	-25-+50°C
Glühdrahtprüfung	650°C		
Leistungsfaktor	≥ 0,9		

Produktmaße (mm)



Lichttechnische Daten

