



## Slim Panel Basic G3

- Geeignet für Einbau- und Aufbau-Anwendungen
- Deckeneinbaurahmen und Oberflächenmodul-Kit als Zubehör erhältlich



## Artikeldaten

Artikel-nummer	Artikelbeschreibung	Ersatz für (W)	Watt (W)	Lumen	Lichtausbeute (lm/W)	UGR	CCT (K)	Abstrahlwinkel	Gewicht (kg/st)
542003096800	LEDPanelS-B3 Sq620-32W-840-U19	TL 4x18W	32	3840	120	≤19	4000	90°	2,13

## Zubehörteile

Surface Mounting Frame    Recessed Mounting Frame



542098017500  
LEDPanelRc2 Sq625-Surface-Kit-WH



542098009700  
LEDPanelRc Sq625-Frame-WH



542003021800  
LEDPanelRc-S-B2 Mounting-Springs



542003021700  
LEDPanelRc-S-B2 Suspension-Kit



542098030700  
Junction-Box-WH



542098000800  
LEDPanelRC-SI U19 EM-kit 1h



542098000900  
LEDPanelRC-SI U19 EM-kit 3h



140060852  
LEDFixture-Ceiling-Cable-Kit-0.5m

## Produkt- und Verpackungsinformationen

Artikel			Verpackung			
Artikel-nummer	Artikelbeschreibung	EU HS Code	Abmessungen (mm) (LxBxH)	Bruttogewicht (kg)	EAN	Stück/Karton
542003096800	LEDPanelS-B3 Sq620-32W-840-U19	94051190	670x40x625	2,76	6941497771391	1
140060852	LEDFixture-Ceiling-Cable-Kit-0.5m	73121020	100x100x5	0,40	6956321895266	1
542003021700	LEDPanelRc-S-B2 Suspension-Kit	73121049	315x315x25	0,13	6941408821665	1
542003021800	LEDPanelRc-S-B2 Mounting-Springs	73209090	280x200x170	0,10	6941408821672	1
542098000800	LEDPanelRC-SI U19 EM-kit 1h	85044083	490x390x150	0,98	6941497702340	1
542098000900	LEDPanelRC-SI U19 EM-kit 3h	85044083	490x390x150	1,08	6941497702333	1
542098009700	LEDPanelRc Sq625-Frame-WH	94059900	715x88x721	1,84	6941497704054	1
542098017500	LEDPanelRc2 Sq625-Surface-Kit-WH	94059900	812x77x68	1,59	6941497720689	1
542098030700	Junction-Box-WH	85369010	43x103.4x26	0,06	6941408868684	1

**5** JAHRE  
GARANTIE



Technische Daten		Stromversorgung	
Lebensdauer (L70)	50.000 h	Frequenz	50/60 Hz
Lebensdauer (L80)	30.000 h	Nennspannung	220-240 V
Ein-/aus-Zyklen	100.000	DC input voltage	Siehe Kataloganhang, Anschlußwerte und Gleichstromlichkeit (DC-fähig)
Farbbeständigkeit (SDCM)	4	230V Kabellänge	0.3 m
Steuerbar	Ein-Aus		
Farbe	Weiß RAL9003		
CRI	> 80		
Schutzart (IP)	IP20		
Schlagfestigkeit	IK03		
Schutzklasse	II		
Risikogruppe (EN 62471)	RG0		
Mit Betriebsgerät	Ja		
Glühdrahtprüfung	650°C		
Leistungsfaktor	≥ 0,9		

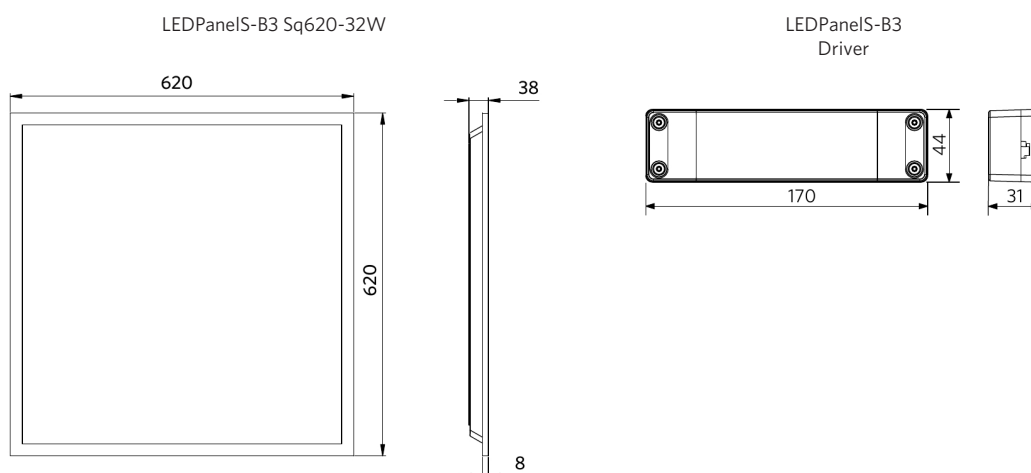
  

Material	
Werkstoff des Gehäuses	Aluminium
Optisches Material	Polystyrol (PS)
Cover Material	Polystyrol (PS)

Anwendungsmöglichkeiten	
Betriebstemperatur	-10-+45°C
Anwendungstemperatur	+25°C
Lagertemperatur	-25-+50°C

## Produktmaße (mm)



## Lichttechnische Daten

