



Slim Panel EcoMax G4

- Auch für Pendel- und Aufputzmontage geeignet
- Deckeneinbaurahmen und Anbaumodul als Zubehör erhältlich



Artikeldaten

Artikel-nummer	Artikelbeschreibung	Ersatz für (W)	Watt (W)	Lumen	Lichtausbeute (lm/W)	UGR	CCT (K)	Abstrahlwinkel	Gewicht (kg/st)
Ein-Aus									
542003099800	LEDPanelS-E4 Sq595-32W-840	TL 4x18W	32	4100	130	≤22	4000	115°	1,51

Zubehörteile

Surface Mounting Frame Recessed Mounting Frame



542098017600
LEDPanelRc2 Sq600-
Surface-Kit-WH



542098009600
LEDPanelRc Sq600-Frame-
WH



542003021800
LEDPanelRc-S-B2
Mounting-Springs



542003021700
LEDPanelRc-S-B2
Suspension-Kit



542098000800
LEDPanelRC-SI U19 EM-kit
1h



542098000900
LEDPanelRC-SI U19 EM-kit
3h



542098030700
Junction-Box-WH



140060852
LEDFixture-Ceiling-Cable-
Kit-0.5m

Produkt- und Verpackungsinformationen

Artikel			Verpackung			
Artikel-nummer	Artikelbeschreibung	EU HS Code	Abmessungen (mm) (LxBxH)	Bruttogewicht (kg)	EAN	Stück/Karton
542003099800	LEDPanelS-E4 Sq595-32W-840	94051190	648x40x605	2,10	6941497771575	1
140060852	LEDFixture-Ceiling-Cable-Kit-0.5m	73121020	100x100x5	0,40	6956321895266	1
542003021700	LEDPanelRc-S-B2 Suspension-Kit	73121049	315x315x25	0,13	6941408821665	1
542003021800	LEDPanelRc-S-B2 Mounting-Springs	73209090	280x200x170	0,10	6941408821672	1
542098000800	LEDPanelRC-SI U19 EM-kit 1h	85044083	490x390x150	0,98	6941497702340	1
542098000900	LEDPanelRC-SI U19 EM-kit 3h	85044083	490x390x150	1,08	6941497702333	1
542098009600	LEDPanelRc Sq600-Frame-WH	94059900	688x88x694	1,79	6941497704061	1
542098017600	LEDPanelRc2 Sq600-Surface-Kit-WH	94059900	685x77x68	1,53	6941497720696	1
542098030700	Junction-Box-WH	85369010	43x103.4x26	0,06	6941408868684	1

5 JAHRE
GARANTIE



Technische Daten

Lebensdauer (L70)	60.000 h
Lebensdauer (L80)	50.000 h
Ein-/aus-Zyklen	100.000
Farbbeständigkeit (SDCM)	3
Steuerbar	Ein-Aus
Farbe	Weiß RAL9003
CRI	> 80
Schutzart (IP)	IP20
Schlagfestigkeit	IK03
Schutzklasse	II
Risikogruppe (EN 62471)	RG0
Mit Betriebsgerät	Ja
Glühdrahtprüfung	650°C
Leistungsfaktor	≥ 0,9

Stromversorgung

Frequenz	50/60 Hz
Nennspannung	220-240 V
DC input voltage	Siehe Kataloganhang, Anschlußwerte und Gleichstromlichkeit (DC-fähig)
230V Kabellänge	1 m

Material

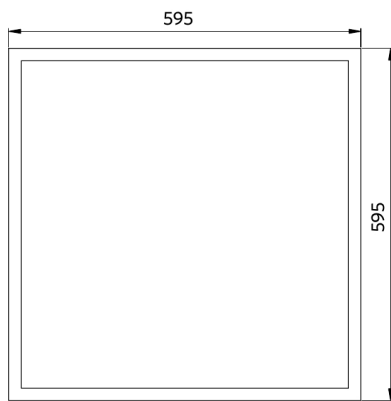
Werkstoff des Gehäuses	Aluminium
Optisches Material	Polystyrol (PS)
Cover Material	Polystyrol (PS)

Anwendungsmöglichkeiten

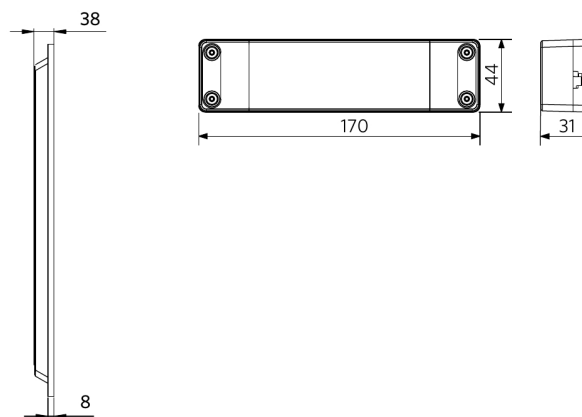
Betriebstemperatur	-10-+45°C
Anwendungstemperatur	+25°C
Lagertemperatur	-25-+50°C

Produktmaße (mm)

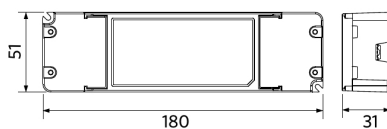
LEDPanelS-E4 Sq595-32W



LEDPanelS-E4
Driver On/Off



LEDPanelS-E4
Driver DALI



Lichttechnische Daten

