



- Professionelle LED-Mastleuchte mit optimaler Lichtleistung
- Fügt sich gut in die bestehende Umgebung ein
- Verschiedene Optiken zur Anpassung an die Anwendung und zur Reduzierung der Blendung
- Gehäuse aus Aluminiumdruckguss für optimale Wärmeableitung
- IP66 und Seewasserluft beständig



## Artikeldaten

Artikelnummer	Artikelbeschreibung	Ersatz für (W)	Watt (W)	Lumen	Lichtausbeute (lm/W)	CCT (K)	Abstrahlwinkel	Kompatibel Mast Ø (mm)	Gewicht (kg/st)
543016005700	LEDPostTop-P 33W-3000-AS	HID 50W	33	4000	120	3000	45° x 150°	60 mm	7,68

## Zubehörteile



599000004600  
LEDStreet-SE-ExtensionCable-6m

## Produkt- und Verpackungsinformationen

Artikel			Verpackung			
Artikelnummer	Artikelbeschreibung	EU HS Code	Abmessungen (mm) (LxBxH)	Bruttogewicht (kg)	EAN	Stück/Karton
543016005700	LEDPostTop-P 33W-3000-AS	94054239	530x530x285	9,40	6941408854793	1
599000004600	LEDStreet-SE-ExtensionCable-6m	85444290	100x60x350	0,68	6956321815370	1

Technische Daten	
Lebensdauer (L70)	100.000 h
Lebensdauer (L80)	70.000 h
Ein-/aus-Zyklen	100.000
Farbbeständigkeit (SDCM)	5
Steuerbar	Ein-Aus
Farbe	Grau RAL 870-3
CRI	> 70
Schutzart (IP)	IP66
Schlagfestigkeit	IK08
Schutzklasse	I
Risikogruppe (EN 62471)	RG0
Mit Betriebsgerät	Ja
Glühdrahtprüfung	850°C
Leistungsfaktor	≥ 0,9
Überspannung	10 kV

Stromversorgung	
Frequenz	50/60 Hz
Nennspannung	220-240 V
DC input voltage	Siehe Kataloganhang, Anschlußwerte und Gleichstromlichkeit (DC-fähig)

Material	
Werkstoff des Gehäuses	Aluminium
Optisches Material	Polycarbonat
Cover Material	Hartglas
Effektive Windlast	1590 cm <sup>2</sup>
Seewasserluft beständig	Ja

Anwendungsmöglichkeiten	
Betriebstemperatur	-30-+50°C
Anwendungstemperatur	+25°C
Lagertemperatur	-40-+60°C

**5** JAHRE GARANTIE



**ENERGY**

OPPLE Lighting  
543016005700

A  
B  
C  
D  
E  
F  
G

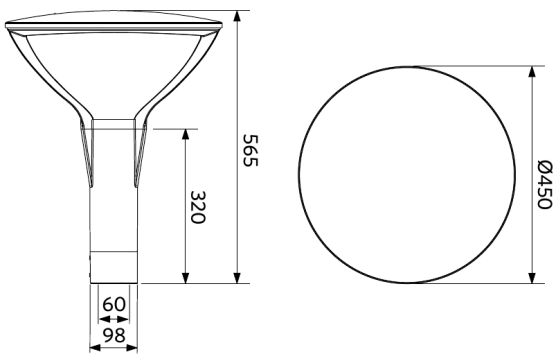
**E**

**33**  
kWh/1000h

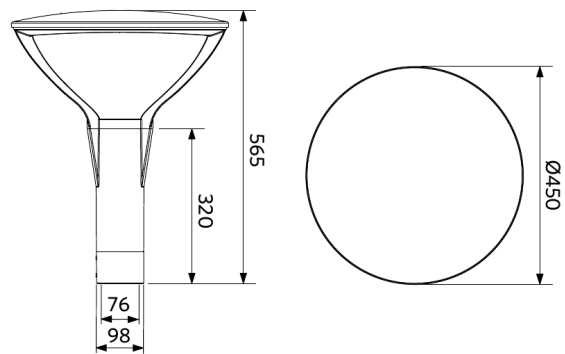
2019/2015

## Produktmaße (mm)

LEDPostTop-P  
D60



LEDPostTop-P  
D76



## Lichttechnische Daten

