



- Kompakte Feuchtraumwanneleuchte mit dem „Lebenslang wasserdicht“ Konzept
- Schnelle Installation durch die leicht zu öffnende Endkappe
- Einschließlich vandalensicherer Decken- und Aufhängeclipsen aus Edelstahl
- Inklusive Durchgangsverdrahtung 3x2,5mm²



Artikeldaten

Artikelnummer	Artikelbeschreibung	Ersatz für (W)	Watt (W)	Lumen	Lichtausbeute (lm/W)	CCT (K)	Gewicht (kg/st)
Ein-Aus							
543022011900	LEDWaterproof-E2 L1540-50W-6500	TL 2x58W	50	6500	130	6500	1,19

Produkt- und Verpackungsinformationen

Artikel		Verpackung				
Artikelnummer	Artikelbeschreibung	EU HS Code	Abmessungen (mm) (LxBxH)	Bruttogewicht (kg)	EAN	Stück/Karton
543022011900	LEDWaterproof-E2 L1540-50W-6500	94051190	1595x67x61	1,55	6941408818504	1
506005001900	LEDWaterproof-E2-Mounting Kit	73269098	450x240x180	0,08	6941408831220	1

Technische Daten		Stromversorgung	
Lebensdauer (L70)	50.000 h	Frequenz	50/60 Hz
Lebensdauer (L80)	30.000 h	Nennspannung	220-240 V
Ein-/aus-Zyklen	100.000	DC input voltage	Nein
Farbbeständigkeit (SDCM)	4		
Steuerbar	Ein-Aus	Material	
Abstrahlwinkel	120°	Gehäusematerial	Polycarbonat
Farbe	Grau RAL 7035	UV-beständig	Ja
CRI	≥ 80	Optisches Material	Polycarbonat
Schutzart (IP)	IP66	Montage clips	rostfreier Stahl
Schlagfestigkeit	IK08	Anwendungsmöglichkeiten	
Schutzklasse	II	Betriebstemperatur	-20-+45°C
Risikogruppe (EN 62471)	RG0	Anwendungstemperatur	+25°C
Mit Betriebsgerät	Ja	Lagertemperatur	-30-+50°C
Glüdrahtprüfung	850°C		
Leistungsfaktor	≥ 0,9		
Durchmesser Aderquerschnitt	1mm ² - 2,5mm ²		
Interne Verdrahtung (mm ²)	3x2,5		
Max. Durchmesser des Eingangskabels (mm)	7-11,5 mm		



ENERGY

OPPLE Lighting
543022011900

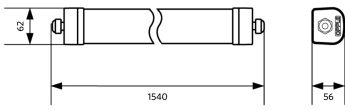
A → B → C → D → **E** → F → G

50
kWh/1000h

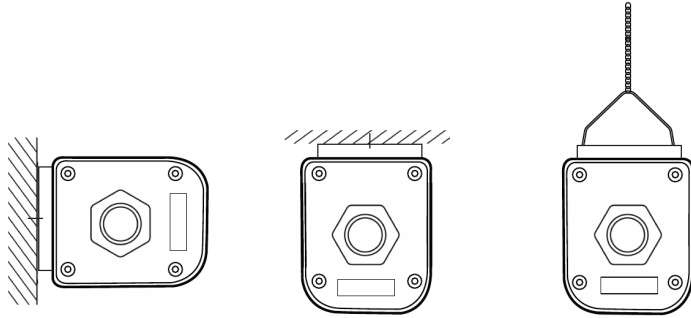
2019/2015

Produktmaße (mm)

LEDWaterproof-E2 L1540



Installations-Varianten



Lichttechnische Daten

