



## Waterproof EcoMax G2

- Kompakte Feuchtraumwanneleuchte mit dem „Lebenslang wasserdicht“ Konzept
- Schnelle Installation durch die leicht zu öffnende Endkappe
- Einschließlich vandalensicherer Decken- und Aufhängeclipsen aus Edelstahl
- Inklusive Durchgangsverdrahtung 3x2,5mm<sup>2</sup>



## Artikeldaten

Artikelnummer	Artikelbeschreibung	Ersatz für (W)	Watt (W)	Lumen	Lichtausbeute (lm/W)	CCT (K)	Gewicht (kg/st)
543022012600	LEDWaterproof-E2 L680-10W-4000	TL 1x18W	10	1300	130	4000	0,56

## Produkt- und Verpackungsinformationen

Artikel		Verpackung				
Artikelnummer	Artikelbeschreibung	EU HS Code	Abmessungen (mm) (LxBxH)	Bruttogewicht (kg)	EAN	Stück/Karton
543022012600	LEDWaterproof-E2 L680-10W-4000	94051190	725x67x61	0,74	6941408818436	1
506005001900	LEDWaterproof-E2-Mounting Kit	73269098	450x240x180	0,08	6941408831220	1

Technische Daten		Stromversorgung	
Lebensdauer (L70)	50.000 h	Frequenz	50/60 Hz
Lebensdauer (L80)	30.000 h	Nennspannung	220-240 V
Ein-/aus-Zyklen	100.000	DC input voltage	Nein
Farbbeständigkeit (SDCM)	4	Material	
Steuerbar	Ein-Aus	Gehäusematerial	Polycarbonat
Abstrahlwinkel	120°	UV-beständig	Ja
Farbe	Grau RAL 7035	Optisches Material	Polycarbonat
CRI	≥ 80	Montage clips	rostfreier Stahl
Schutzart (IP)	IP66	Anwendungsmöglichkeiten	
Schlagfestigkeit	IK08	Betriebstemperatur	-20-+45°C
Schutzklasse	II	Anwendungstemperatur	+25°C
Risikogruppe (EN 62471)	RG0	Lagertemperatur	-30-+50°C
Mit Betriebsgerät	Ja		
Glüdrahtprüfung	850°C		
Leistungsfaktor	≥ 0,9		
Durchmesser Aderquerschnitt	1mm <sup>2</sup> - 2,5mm <sup>2</sup>		
Interne Verdrahtung (mm <sup>2</sup> )	3x2,5		
Max. Durchmesser des Eingangskabels (mm)	7-11,5 mm		



**ENERGY**  
OPPLE Lighting  
543022012600

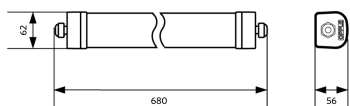
A B C D **E** F G

**10**  
kWh/1000h

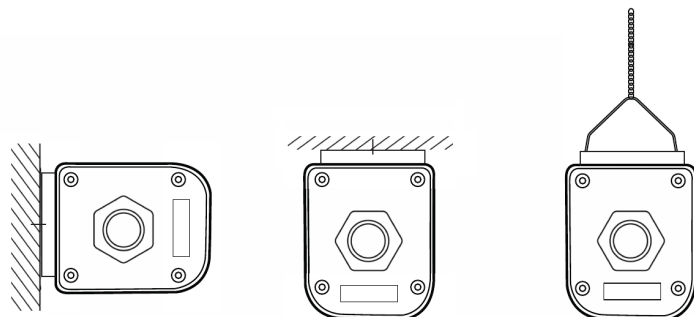
2019/2015

## Produktmaße (mm)

LEDWaterproof-E2 L680



## Installations-Varianten



## Lichttechnische Daten

