



Post Top

- Professionelle LED-Mastleuchte mit optimaler Lichtleistung
- Fügt sich gut in die bestehende Umgebung ein
- Verschiedene Optiken zur Anpassung an die Anwendung und zur Reduzierung der Blendung
- Gehäuse aus Aluminiumdruckguss für optimale Wärmeableitung
- IP66 und Seewasserluft beständig



Artikeldaten

| Artikel-nummer | Artikelbeschreibung | Ersatz für (W) | Watt (W) | Lumen | Lichtausbeute (lm/W) | CCT (K) | Abstrahlwinkel | Kompatibel Mast Ø (mm) | Gewicht (kg/st) |
|----------------|-----------------------------|----------------|----------|-------|----------------------|---------|----------------|------------------------|-----------------|
| DALI2 | | | | | | | | | |
| 708000004600 | LEDPostTop-P 50W-DALI-730-W | HID 70W | 50 | 6500 | 130 | 3000 | 155° | 60 mm | 7,72 |

Zubehörteile



599000004600
LEDStreet-SE-ExtensionCable-6m

Produkt- und Verpackungsinformationen

| Artikel | | | Verpackung | | | |
|----------------|--------------------------------|------------|--------------------------|--------------------|---------------|--------------|
| Artikel-nummer | Artikelbeschreibung | EU HS Code | Abmessungen (mm) (LxBxH) | Bruttogewicht (kg) | EAN | Stück/Karton |
| 708000004600 | LEDPostTop-P 50W-DALI-730-W | 94054239 | 530x530x285 | 9,44 | 6931783005033 | 1 |
| 599000004600 | LEDStreet-SE-ExtensionCable-6m | 85444290 | 100x60x350 | 0,68 | 6956321815370 | 1 |

Technische Daten

| | |
|--------------------------|----------------|
| Lebensdauer (L70) | 100.000 h |
| Lebensdauer (L80) | 70.000 h |
| Ein-/aus-Zyklen | 100.000 |
| Farbbeständigkeit (SDCM) | 5 |
| Steuerbar | DALI2 |
| Farbe | Grau RAL 870-3 |
| CRI | > 70 |
| Schutzart (IP) | IP66 |
| Schlagfestigkeit | IK08 |
| Schutzklasse | I |
| Risikogruppe (EN 62471) | RG0 |
| Mit Betriebsgerät | Ja |
| Glüdrahtprüfung | 850°C |
| Leistungsfaktor | ≥ 0,9 |
| Überspannung | 10 kV |

Stromversorgung

| | |
|------------------|--|
| Frequenz | 50/60 Hz |
| Nennspannung | 220-240 V |
| DC input voltage | Siehe Kataloganhang, Anschlußwerte und Gleichstromlichkeit (DC-fähig) |

5 JAHRE
GARANTIE



Material

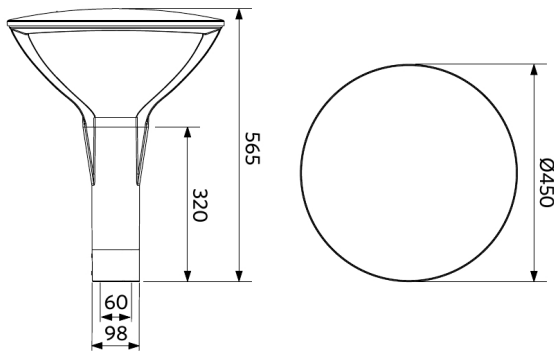
| | |
|-------------------------|----------------------|
| Werkstoff des Gehäuses | Aluminium |
| Optisches Material | Polycarbonat |
| Cover Material | Hartglas |
| Effektive Windlast | 1590 cm ² |
| Seewasserluft beständig | Ja |

Anwendungsmöglichkeiten

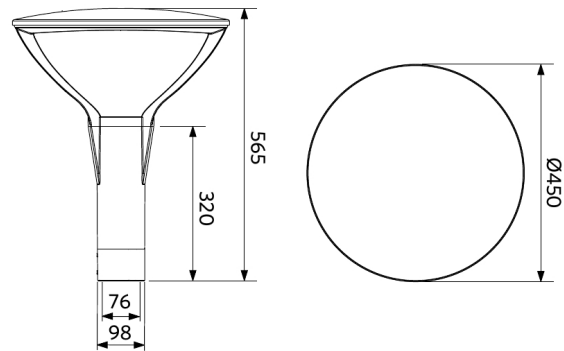
| | |
|----------------------|-----------|
| Betriebstemperatur | -30-+50°C |
| Anwendungstemperatur | +25°C |
| Lagertemperatur | -40-+60°C |

Produktmaße (mm)

LEDPostTop-P
D60



LEDPostTop-P
D76



Lichttechnische Daten

