



## Floodlight Modulo Performer

- Präzises modulares Optikdesign für Flächen-, Objekt- und Fassadenbeleuchtung
- Superschlankes Aluminiumgehäuse mit integriertem Kühlkörper
- robustes Design mit hohem Schutz gegen Wasser und Staub
- IP66 und Seewasserluft beständig
- Bauseitige Einspeisung möglich, inklusive Membrane gegen Kondenswasserbildung



### Artikeldaten

Artikel-nummer	Artikelbeschreibung	Ersatz für (W)	Watt (W)	Lumen	Lichtausbeute (lm/W)	CCT (K)	Abstrahlwinkel	Überspannung	Gewicht (kg/st)
Ein-Aus									
709000059000	LEDfloodMo-P Re450-200W-857-AS	HID 400W	200	28000	140	5700	40° x 100°	6 kV	5,70

### Zubehörteile



543098021900  
LEDFixture-IP68-Connector-Kit-3



599000004600  
LEDStreet-SE-ExtensionCable-6m

### Produkt- und Verpackungsinformationen

Artikel			Verpackung			
Artikel-nummer	Artikelbeschreibung	EU HS Code	Abmessungen (mm) (LxBxH)	Bruttogewicht (kg)	EAN	Stück/Karton
709000059000	LEDfloodMo-P Re450-200W-857-AS	94054239	465x485x62	6,23	6941497766366	1
543098021900	LEDFixture-IP68-Connector-Kit-3	39174000	265x245x205	0,08	6941497708991	1
599000004600	LEDStreet-SE-ExtensionCable-6m	85444290	100x60x350	0,68	6956321815370	1

Technische Daten	
Lebensdauer (L70)	100.000 h
Lebensdauer (L80)	70.000 h
Lebensdauer (L90)	50.000 h
Ein-/aus-Zyklen	100.000
Farbbeständigkeit (SDCM)	4
Steuerbar	Ein-Aus
Farbe	Grau RAL 870-3
CRI	> 80
Schutzart (IP)	IP66
Schlagfestigkeit	IK08
Schutzklasse	I
Risikogruppe (EN 62471)	RG1
Mit Betriebsgerät	Ja
Glüdrahtprüfung	850°C
Leistungsfaktor	≥ 0,9

Stromversorgung	
Frequenz	50/60 Hz
Nennspannung	220-240 V
DC input voltage	Nein
230V Kabellänge	1 m

Material	
Werkstoff des Gehäuses	Aluminumguss
Optisches Material	Polycarbonat
Cover Material	Polycarbonat
Seewasserluft beständig	Ja

Anwendungsmöglichkeiten	
Betriebstemperatur	-40-+50°C
Anwendungstemperatur	+25°C
Lagertemperatur	-40-+50°C

**5** JAHRE GARANTIE



**ENERGY**

OPPLE Lighting  
709000059000

A  
B  
C  
D  
E  
F  
G

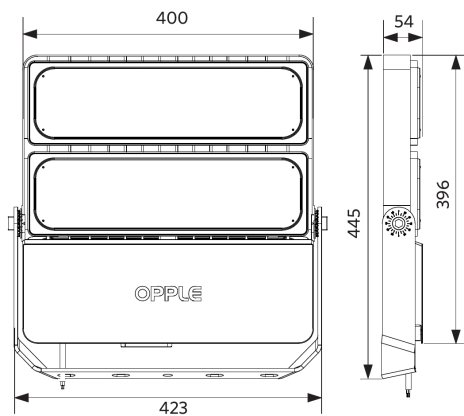
**D**

**200**  
kWh/1000h

2019/2015

## Produktmaße (mm)

LEDfloodMo-P Re450



## Lichttechnische Daten

