



Floodlight EcoMax G3

- Inklusive Membrane gegen Kondenswasserbildung



Artikeldaten

Artikel-nummer	Artikelbeschreibung	Ersatz für (W)	Watt (W)	Lumen	Lichtausbeute (lm/W)	CCT (K)	Mit Sensor	Schutzart (IP)	Überspannung	Gewicht (kg/st)
709000073100	LEDFlood-E3 Re246-70W-830-BL	HID 150W	70	8400	120	3000	Nein	IP66	4 kV	2,04

Zubehörteile



543098021900
LEDFixture-IP68-Connector-Kit-3



599000004600
LEDStreet-SE-ExtensionCable-6m

Produkt- und Verpackungsinformationen

Artikel			Verpackung			
Artikel-nummer	Artikelbeschreibung	EU HS Code	Abmessungen (mm) (LxBxH)	Bruttogewicht (kg)	EAN	Stück/Karton
709000073100	LEDFlood-E3 Re246-70W-830-BL	94054239	301x45x312	2,11	6941497776518	1
543098021900	LEDFixture-IP68-Connector-Kit-3	39174000	265x245x205	0,08	6941497708991	1
599000004600	LEDStreet-SE-ExtensionCable-6m	85444290	100x60x350	0,68	6956321815370	1

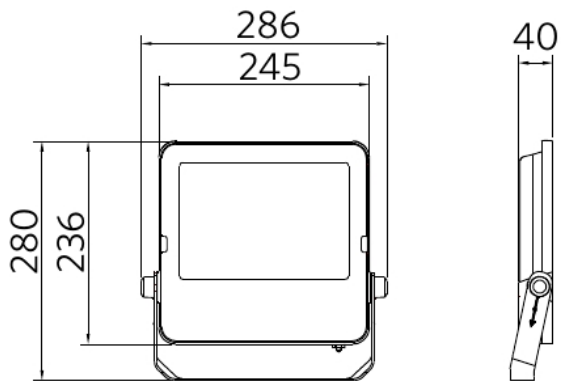
Technische Daten		Stromversorgung	
Lebensdauer (L70)	50.000 h	Frequenz	50/60 Hz
Lebensdauer (L80)	30.000 h	Nennspannung	220-240 V
Ein-/aus-Zyklen	100.000	DC input voltage	Nein
Farbbeständigkeit (SDCM)	4	230V Kabellänge	1 m
Steuerbar	Ein-Aus	Material	
Sensor type	Kein Sensor	Werkstoff des Gehäuses	Aluminumguss
Sensortechnik	Kein Sensor	Optisches Material	Polycarbonat
Abstrahlwinkel	100°	Cover Material	Hartglas
Farbe	schwarz	Seewasserluft beständig	Ja
CRI	> 80	Anwendungsmöglichkeiten	
Schlagfestigkeit	IK07	Betriebstemperatur	-30-+50°C
Schutzklasse	I	Betriebstemperatur MD	n/a
Risikogruppe (EN 62471)	RG1	Anwendungstemperatur	+25°C
Mit Betriebsgerät	Ja	Lagertemperatur	-40-+60°C
Glüdrahtprüfung	850°C		
Leistungsfaktor	≥ 0,9		

5 JAHRE GARANTIE



Produktmaße (mm)

LEDflood-E3 Re246
70W & 100W



Lichttechnische Daten

