



Floodlight Modulo Performer

- Präzises modulares Optikdesign für Flächen-, Objekt- und Fassadenbeleuchtung
- Superschlankes Aluminiumgehäuse mit integriertem Kühlkörper
- robustes Design mit hohem Schutz gegen Wasser und Staub
- IP66 und Seewasserluft beständig
- Bauseitige Einspeisung möglich, inklusive Membrane gegen Kondenswasserbildung



Artikeldaten

Artikel-nummer	Artikelbeschreibung	Ersatz für (W)	Watt (W)	Lumen	Lichtausbeute (lm/W)	CCT (K)	Abstrahlwinkel	Überspannung	Gewicht (kg/st)
709000078500	LEDfloodMo-P Re570-380W-840-AS	HID 500W	380	53200	140	4000	40° x 100°	10 kV	7,67

Zubehörteile



543098021900
LEDFixture-IP68-Connector-Kit-3



599000004600
LEDStreet-SE-ExtensionCable-6m

Produkt- und Verpackungsinformationen

Artikel			Verpackung			
Artikel-nummer	Artikelbeschreibung	EU HS Code	Abmessungen (mm) (LxBxH)	Bruttogewicht (kg)	EAN	Stück/Karton
709000078500	LEDfloodMo-P Re570-380W-840-AS	94051190	465x610x62	8,30	6941497780997	1
543098021900	LEDFixture-IP68-Connector-Kit-3	39174000	265x245x205	0,08	6941497708991	1
599000004600	LEDStreet-SE-ExtensionCable-6m	85444290	100x60x350	0,68	6956321815370	1

Technische Daten	
Lebensdauer (L70)	100.000 h
Lebensdauer (L80)	70.000 h
Lebensdauer (L90)	50.000 h
Ein-/aus-Zyklen	100.000
Farbbeständigkeit (SDCM)	4
Steuerbar	Ein-Aus
Farbe	Grau RAL 870-3
CRI	> 80
Schutzart (IP)	IP66
Schlagfestigkeit	IK08
Schutzklasse	I
Risikogruppe (EN 62471)	RG1
Mit Betriebsgerät	Ja
Glüdrahtprüfung	850°C
Leistungsfaktor	≥ 0,9

Stromversorgung	
Frequenz	50/60 Hz
Nennspannung	220-240 V
DC input voltage	Nein
230V Kabellänge	1 m

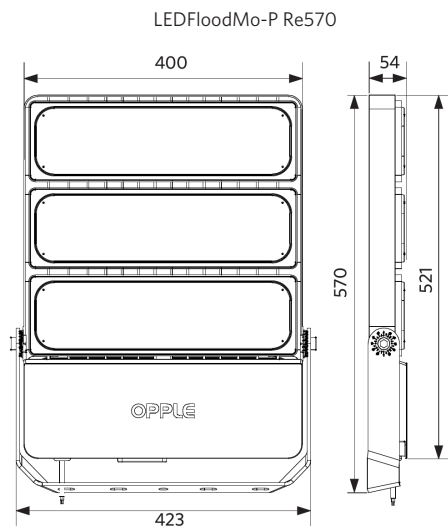
Material	
Werkstoff des Gehäuses	Aluminumguss
Optisches Material	Polycarbonat
Cover Material	Polycarbonat
Seewasserluft beständig	Ja

Anwendungsmöglichkeiten	
Betriebstemperatur	-40-+50°C
Anwendungstemperatur	+25°C
Lagertemperatur	-40-+50°C

5 JAHRE GARANTIE



Produktmaße (mm)



Lichttechnische Daten

