



## Floodlight Olympus

- Professionelle Leuchte mit Aluminiumdruckgussgehäuse für Sport- und Flächenbeleuchtung
- Separater Treiber mit flexiblen Montagemöglichkeiten
- Robustes Design: Vollständig IP66 und IK08 zertifiziert, einschließlich Sicherheitskabel
- Serienmäßig DALI Dimmen zur weiteren Energieeinsparung
- Inklusive Membrane gegen Kondenswasserbildung
- Zielgerät zum perfekten Ausrichten als Zubehör verfügbar
- Ausgestattet mit IP68-Stecker und Kupplung, inklusive Sicherheitshaken und Sicherungsseil



**Der Treiber ist notwendig und muss separat bestellt werden.**

## Artikeldaten

Artikel-nummer	Artikelbeschreibung	Ersatz für (W)	Watt (W)	Lumen	Lichtausbeute (lm/W)	CCT (K)	Abstrahlwinkel	Gewicht (kg/st)
<b>Leuchte (ohne Treiber)</b>								
709000085600	LED FloodOly-P Re700-1000W-740-N-LUM	HID 2000W	1000	160000	160	4000	45°	19,90

## Zubehörteile



709098001800  
FloodOly-P Aiming-Device



709098001600  
FloodOly-P Mounting-Kit-Out-Pole



709098003300  
FloodOly-P Visor-Fixed-XN/N/W-1Mod

## Produkt- und Verpackungsinformationen

Artikel			Verpackung			
Artikel-nummer	Artikelbeschreibung	EU HS Code	Abmessungen (mm) (LxBxH)	Bruttogewicht (kg)	EAN	Stück/Karton
709000085600	LED FloodOly-P Re700-1000W-740-N-LUM	94051190	910x630x295	23,60	6931783016114	1
542098001000	LED Trunking DALI Power Supply	85044083	198x54x39	0,24	6945730496614	1
709098000800	FloodOly-P Driver-Box-Out-1000W-DALI	85369010	560x345x270	14,60	6931783016374	1
709098001400	FloodOly-P Driver-Box-In-1000W-DALI	85369010	580x225x190	9,80	6931783016459	1
709098001600	FloodOly-P Mounting-Kit-Out-Pole	94059900	420x240x290	5,50	6931783016480	1
709098001800	FloodOly-P Aiming-Device	94051190	390x355x305	10,70	6931783016497	1
709098003300	FloodOly-P Visor-Fixed-XN/N/W-1Mod	94059900	490x145x110	0,35	6931783026342	1

**5** JAHRE GARANTIE



Technische Daten	
Lebensdauer (L70)	100.000 h
Lebensdauer (L80)	100.000 h
Ein-/aus-Zyklen	100.000
Farbbeständigkeit (SDCM)	6
Steuerbar	DALI2
Farbe	schwarz
CRI	> 70
Schutzart (IP)	IP66
Schlagfestigkeit	IK08
Schutzklasse	I
Risikogruppe (EN 62471)	RG1
Mit Betriebsgerät	Nein
Glüdrahprüfung	850°C
Leistungsfaktor	≥ 0,9
Überspannung	20 kV

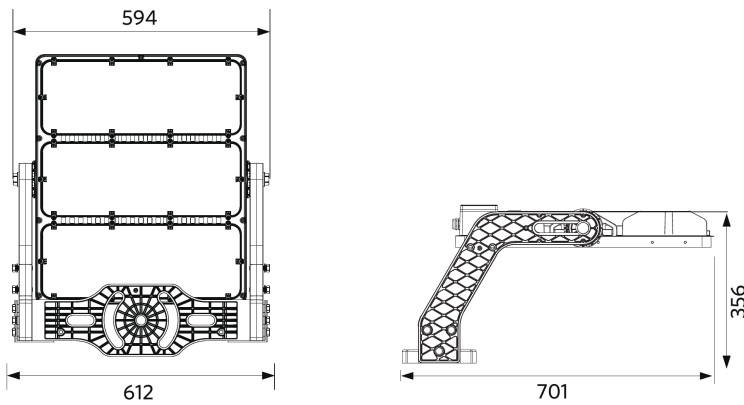
Stromversorgung	
Frequenz	50/60 Hz
Nennspannung	220-240 V
DC input voltage	Siehe Kataloganhang, Anschlußwerte und Gleichstromlichkeit (DC-fähig)

Material	
Werkstoff des Gehäuses	Aluminium
Optisches Material	Polycarbonat
Cover Material	Polycarbonat
Seewasserluft beständig	Ja

Anwendungsmöglichkeiten	
Betriebstemperatur	-30-+45°C
Anwendungstemperatur	+25°C
Lagertemperatur	-30-+50°C

## Produktmaße (mm)

LEDfloodOly-P Re700  
1000W & 1200W



## Lichttechnische Daten

