



Floodlight Olympus

- Professionelle Leuchte mit Aluminiumdruckgussgehäuse für Sport- und Flächenbeleuchtung
- Flexiblen Montagemöglichkeiten für Treiber
- Robustes Design: Vollständig IP66 und IK08 zertifiziert, einschließlich Sicherheitskabel
- Serienmäßig DALI Dimmen zur weiteren Energieeinsparung
- Inklusive Membrane gegen Kondenswasserbildung
- Zielgerät (FloodOly-P Aiming-Device) zum perfekten Ausrichten als Zubehör verfügbar



Der Treiber ist notwendig und muss separat bestellt werden.

Artikeldaten

Artikel-nummer	Artikelbeschreibung	Ersatz für (W)	Watt (W)	Lumen	Lichtausbeute (lm/W)	CCT (K)	Abstrahlwinkel	Gewicht (kg/st)
Leuchte (ohne Treiber)								
709000086400	LEDfloodOly-P Re700-1200W-730-XN-LUM	HID 2000W	1200	180000	150	3000	30°	19,90

Zubehörteile



709098001800
FloodOly-P Aiming-
Device



709098001600
FloodOly-P Mounting-Kit-Out-Pole



709098003300
FloodOly-P Visor-Fixed-XN/N/W-
1Mod

Produkt- und Verpackungsinformationen

Artikel			Verpackung			
Artikel-nummer	Artikelbeschreibung	EU HS Code	Abmessungen (mm) (LxBxH)	Bruttogewicht (kg)	EAN	Stück/Karton
709000086400	LEDfloodOly-P Re700-1200W-730-XN-LUM	94051190	910x630x295	23,60	6931783016190	1
542098001000	LEDTrunking DALI Power Supply	85044083	198x54x39	0,24	6945730496614	1
709098000900	FloodOly-P Driver-Box-Out-1200W-DALI	85369010	560x345x270	17,15	6931783016381	1
709098001500	FloodOly-P Driver-Box-In-1200W-DALI	85369010	580x225x190	12,48	6931783016466	1
709098001600	FloodOly-P Mounting-Kit-Out-Pole	94059900	420x240x290	5,50	6931783016480	1
709098001800	FloodOly-P Aiming-Device	94051190	390x355x305	10,70	6931783016497	1
709098003300	FloodOly-P Visor-Fixed-XN/N/W-1Mod	94059900	490x145x110	0,35	6931783026342	1

5 JAHRE GARANTIE



Technische Daten	
Lebensdauer (L70)	100.000 h
Lebensdauer (L80)	100.000 h
Ein-/aus-Zyklen	100.000
Farbbeständigkeit (SDCM)	6
Steuerbar	DALI2
Farbe	schwarz
CRI	> 70
Schutzart (IP)	IP66
Schlagfestigkeit	IK08
Schutzklasse	I
Risikogruppe (EN 62471)	RG1
Mit Betriebsgerät	Nein
Glühdrahtprüfung	850°C
Leistungsfaktor	≥ 0,9
Überspannung	20 kV

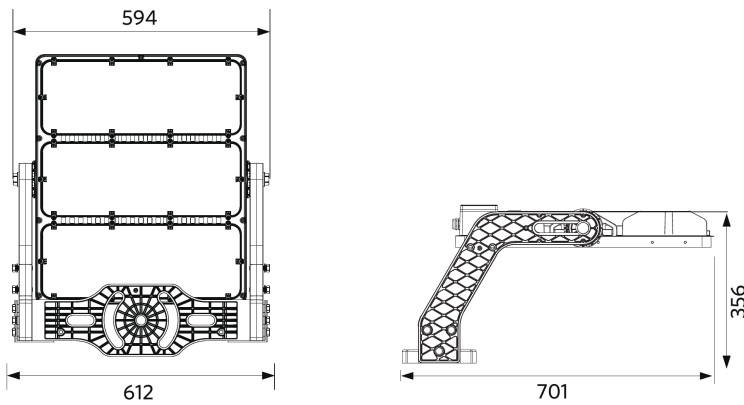
Stromversorgung	
Frequenz	50/60 Hz
Nennspannung	220-240 V
DC input voltage	Siehe Kataloganhang, Anschlußwerte und Gleichstromlichkeit (DC-fähig)

Material	
Werkstoff des Gehäuses	Aluminium
Optisches Material	Polycarbonat
Cover Material	Polycarbonat
Seewasserluft beständig	Ja

Anwendungsmöglichkeiten	
Betriebstemperatur	-30-+45°C
Anwendungstemperatur	+25°C
Lagertemperatur	-30-+50°C

Produktmaße (mm)

LEDfloodOly-P Re700
1000W & 1200W



Lichttechnische Daten

