



Floodlight Olympus

- Professionelle Leuchte mit Aluminiumdruckgussgehäuse für Sport- und Flächenbeleuchtung
- Separater Treiber mit flexiblen Montagemöglichkeiten
- Robustes Design: Vollständig IP66 und IK08 zertifiziert, einschließlich Sicherheitskabel
- Serienmäßig DALI Dimmen zur weiteren Energieeinsparung
- Inklusive Membrane gegen Kondenswasserbildung
- Zielgerät zum perfekten Ausrichten als Zubehör verfügbar
- Ausgestattet mit IP68-Stecker und Kupplung, inklusive Sicherheitshaken und Sicherungsseil



Der Treiber ist notwendig und muss separat bestellt werden.

Artikeldaten

| Artikel-nummer | Artikelbeschreibung | Ersatz für (W) | Watt (W) | Lumen | Lichtausbeute (lm/W) | CCT (K) | Abstrahlwinkel | Gewicht (kg/st) |
|-------------------------------|--------------------------------------|----------------|----------|--------|----------------------|---------|----------------|-----------------|
| Leuchte (ohne Treiber) | | | | | | | | |
| 709000086900 | LED FloodOly-P Re700-1200W-757-N-LUM | HID 2000W | 1200 | 192000 | 160 | 5700 | 45° | 19,90 |

Zubehörteile



709098001800
FloodOly-P Aiming-Device



709098001600
FloodOly-P Mounting-Kit-Out-Pole



709098003300
FloodOly-P Visor-Fixed-XN/N/W-1Mod

Produkt- und Verpackungsinformationen

| Artikel | | | Verpackung | | | |
|----------------|--------------------------------------|------------|--------------------------|--------------------|---------------|--------------|
| Artikel-nummer | Artikelbeschreibung | EU HS Code | Abmessungen (mm) (LxBxH) | Bruttogewicht (kg) | EAN | Stück/Karton |
| 709000086900 | LED FloodOly-P Re700-1200W-757-N-LUM | 94051190 | 910x630x295 | 23,60 | 6931783016244 | 1 |
| 542098001000 | LED Trunking DALI Power Supply | 85044083 | 198x54x39 | 0,24 | 6945730496614 | 1 |
| 709098000900 | FloodOly-P Driver-Box-Out-1200W-DALI | 85369010 | 560x345x270 | 17,15 | 6931783016381 | 1 |
| 709098001500 | FloodOly-P Driver-Box-In-1200W-DALI | 85369010 | 580x225x190 | 12,48 | 6931783016466 | 1 |
| 709098001600 | FloodOly-P Mounting-Kit-Out-Pole | 94059900 | 420x240x290 | 5,50 | 6931783016480 | 1 |
| 709098001800 | FloodOly-P Aiming-Device | 94051190 | 390x355x305 | 10,70 | 6931783016497 | 1 |
| 709098003300 | FloodOly-P Visor-Fixed-XN/N/W-1Mod | 94059900 | 490x145x110 | 0,35 | 6931783026342 | 1 |

5 JAHRE GARANTIE



| Technische Daten | |
|--------------------------|-----------|
| Lebensdauer (L70) | 100.000 h |
| Lebensdauer (L80) | 100.000 h |
| Ein-/aus-Zyklen | 100.000 |
| Farbbeständigkeit (SDCM) | 6 |
| Steuerbar | DALI2 |
| Farbe | schwarz |
| CRI | > 70 |
| Schutzart (IP) | IP66 |
| Schlagfestigkeit | IK08 |
| Schutzklasse | I |
| Risikogruppe (EN 62471) | RG1 |
| Mit Betriebsgerät | Nein |
| Glüdrahprüfung | 850°C |
| Leistungsfaktor | ≥ 0,9 |
| Überspannung | 20 kV |

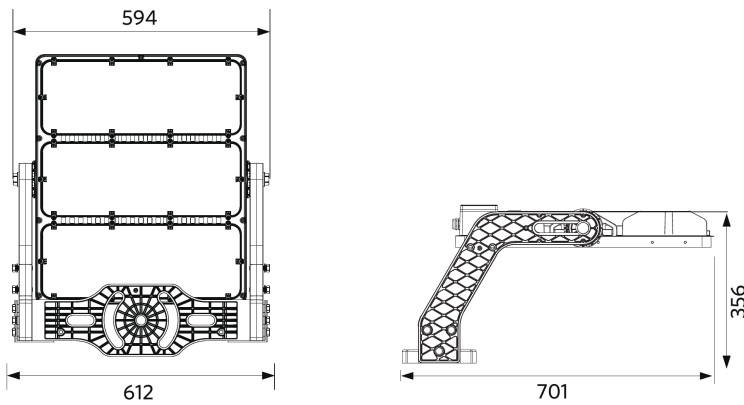
| Stromversorgung | |
|------------------|---|
| Frequenz | 50/60 Hz |
| Nennspannung | 220-240 V |
| DC input voltage | Siehe Kataloganhang, Anschlußwerte und Gleichstromlichkeit (DC-fähig) |

| Material | |
|-------------------------|--------------|
| Werkstoff des Gehäuses | Aluminium |
| Optisches Material | Polycarbonat |
| Cover Material | Polycarbonat |
| Seewasserluft beständig | Ja |

| Anwendungsmöglichkeiten | |
|-------------------------|-----------|
| Betriebstemperatur | -30-+45°C |
| Anwendungstemperatur | +25°C |
| Lagertemperatur | -30-+50°C |

Produktmaße (mm)

LEDfloodOly-P Re700
1000W & 1200W



Lichttechnische Daten

