



Waterproof Performer G4

- Feuchtraumwannenleuchte im speziellen "Lebenslang wasserdicht" Design
- Schnelle Montage durch schraubenlose Endkappe (Drehverschluss)
- Einschließlich vandalensicherer Decken- und Aufhängeclipsen aus Edelstahl



Artikeldaten

| Artikelnummer | Artikelbeschreibung | Ersatz für (W) | Watt (W) | Lumen | Lichtausbeute (lm/W) | CCT (K) | Interne Verdrahtung (mm ²) | Max. Durchmesser des Eingangskabels (mm) | Gewicht (kg/st) |
|---------------|-------------------------------------|----------------|----------|-------|----------------------|---------|--|--|-----------------|
| 711000006900 | LEDWaterproof-P4 L1489-51W-BLE2-840 | TL 2x58W | 51 | 7650 | 150 | 4000 | 3x2,5 | 7-11 | 1,21 |

Produkt- und Verpackungsinformationen

| Artikel | | | Verpackung | | | |
|---------------|-------------------------------------|------------|--------------------------|--------------------|---------------|--------------|
| Artikelnummer | Artikelbeschreibung | EU HS Code | Abmessungen (mm) (LxBxH) | Bruttogewicht (kg) | EAN | Stück/Karton |
| 711000006900 | LEDWaterproof-P4 L1489-51W-BLE2-840 | 94051190 | 1497x70x80 | 1,50 | 6931783015148 | 1 |
| 560006000900 | LEDsmart-Sensor IP65-Base-Module | 94059200 | 140x140x150 | 0,56 | 6941497726063 | 1 |
| 560006001000 | LEDsmart-Sensor IP65-Module | 94059200 | 145x120x150 | 0,55 | 6941497726056 | 1 |
| 560098000600 | LEDsmart-Sensor Surface-Module-WH | 94059200 | 330x220x255 | 0,15 | 6941497703972 | 1 |
| 821006001800 | LEDsmart-BLE2-Rc-MW-Sensor | 85365005 | 100x100x130 | 0,19 | 6941497778277 | 1 |
| 821006002000 | LEDsmart-BLE2-Rc-PIR-Sensor | 85365005 | 100x100x70 | 0,19 | 6941497778260 | 1 |
| 821009000200 | LEDsmart-BLE2-Switch | 85365005 | 89x21x101 | 0,10 | 6941497778253 | 1 |
| 821011002600 | LEDsmart-BLE2-DALI-Connect-Box | 85176200 | 100x60x105 | 0,30 | 6941497778291 | 1 |
| 821017003400 | LEDsmart-BLE2-Multi-Switch-Module | 94059200 | 46x46x30 | 0,07 | 6931783007600 | 1 |
| 821017003800 | LEDsmart-BLE2-Relay-1000W | 85364900 | 110x57x37 | 0,10 | 6941497778284 | 1 |

| Technische Daten | |
|-----------------------------|---------------------------------------|
| Lebensdauer (L70) | 100.000 h |
| Lebensdauer (L80) | 80.000 h |
| Ein-/aus-Zyklen | 100.000 |
| Farbbeständigkeit (SDCM) | 4 |
| Steuerbar | BLE2 |
| Abstrahlwinkel | 120° |
| Farbe | Grau RAL 7035 |
| CRI | > 80 |
| Schutzart (IP) | IP66 |
| Schlagfestigkeit | IK08 |
| Schutzklasse | II |
| Risikogruppe (EN 62471) | RG0 |
| Mit Betriebsgerät | Ja |
| Glüdrahtprüfung | 850°C |
| Leistungsfaktor | ≥ 0,9 |
| Durchmesser Aderquerschnitt | 1mm ² - 2.5mm ² |

| Stromversorgung | |
|------------------|--|
| Frequenz | 50/60 Hz |
| Nennspannung | 220-240 V |
| DC input voltage | Siehe Kataloganhang, Anschlußwerte und Gleichstromlichkeit (DC-fähig) |

| Material | |
|--------------------|------------------|
| Gehäusematerial | Polycarbonat |
| UV-beständig | Ja |
| Optisches Material | Polycarbonat |
| Montage clips | rostfreier Stahl |

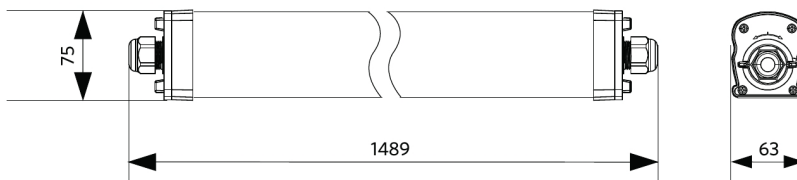
| Anwendungsmöglichkeiten | |
|-------------------------|-----------|
| Betriebstemperatur | -30-+45°C |
| Anwendungstemperatur | +25°C |
| Lagertemperatur | -30-+50°C |

5 JAHRE
GARANTIE

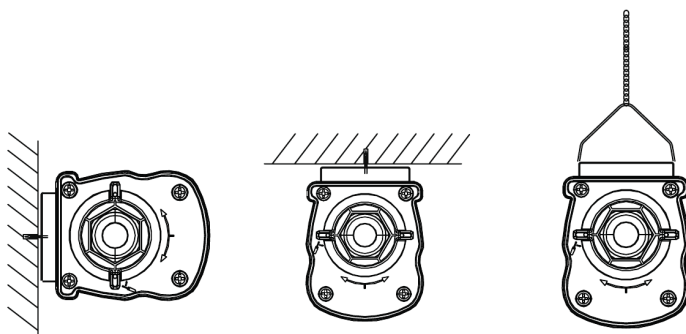


Produktmaße (mm)

LEDWaterproof-P4 L1489



Installations-Varianten



Lichttechnische Daten

