



Waterproof Performer G4

- Feuchtraumwannenleuchte im speziellen "Lebenslang wasserdicht" Design
- Schnelle Montage durch schraubenlose Endkappe (Drehverschluss)
- Einschließlich vandalensicherer Decken- und Aufhängeclipsen aus Edelstahl



Artikeldaten

Artikelnummer	Artikelbeschreibung	Ersatz für (W)	Watt (W)	Lumen	Lichtausbeute (lm/W)	CCT (K)	Interne Verdrahtung (mm ²)	Max. Durchmesser des Eingangskabels (mm)	Gewicht (kg/st)
711000009300	LEDWaterproof-P4 L1208-38W-865-EM3	TL 2x36W	38	5700	150	6500	4x2.5	7-11	2,08

Produkt- und Verpackungsinformationen

Artikel			Verpackung			
Artikelnummer	Artikelbeschreibung	EU HS Code	Abmessungen (mm) (LxBxH)	Bruttogewicht (kg)	EAN	Stück/Karton
711000009300	LEDWaterproof-P4 L1208-38W-865-EM3	94051190	1222x70x80	2,26	6931783014905	1

Technische Daten

Lebensdauer (L70)	100.000 h
Lebensdauer (L80)	80.000 h
Ein-/aus-Zyklen	100.000
Farbbeständigkeit (SDCM)	4
Steuerbar	Ein-Aus
Abstrahlwinkel	120°
Farbe	Grau RAL 7035
CRI	> 80
Schutzart (IP)	IP66
Schlagfestigkeit	IK08
Schutzklasse	II
Risikogruppe (EN 62471)	RGO
Mit Betriebsgerät	Ja
Glüdrahtprüfung	850°C
Leistungsfaktor	≥ 0,9
Durchmesser Aderquerschnitt	1mm ² - 2.5mm ²

Stromversorgung

Frequenz	50/60 Hz
Nennspannung	220-240 V
DC input voltage	Siehe Kataloganhang, Anschlußwerte und Gleichstromlichkeit (DC-fähig)

Material

Gehäusematerial	Polycarbonat
UV-beständig	Ja
Optisches Material	Polycarbonat
Montage clips	rostfreier Stahl

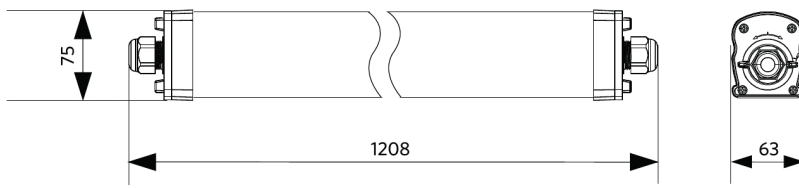
Anwendungsmöglichkeiten

Betriebstemperatur	-30+45°C
Anwendungstemperatur	+25°C
Lagertemperatur	-30+50°C

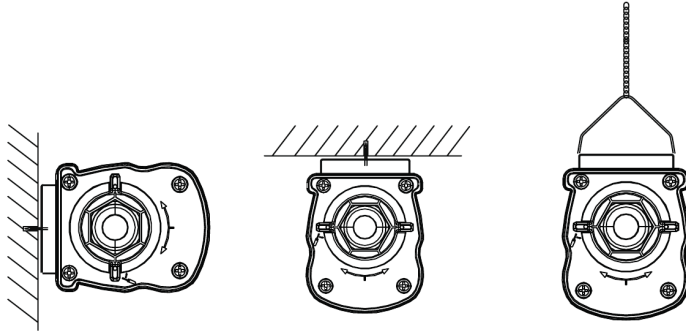


Produktmaße (mm)

LEDWaterproof-P4 L1208



Installations-Varianten



Lichttechnische Daten

