

Waterproof Performer G4

- Feuchtraumwannenleuchte im speziellen "Lebenslang wasserdicht" Design
- Schnelle Montage durch schraubenlose Endcap (Drehverschluss)
- Einschließlich vandalensicherer Decken- und Aufhängeclipsen aus Edelstahl



Artikeldaten

| Artikelnummer | Artikelbeschreibung | Ersatz für (W) | Watt (W) | Lumen | Lichtausbeute (lm/W) | CCT (K) | Interne Verdrahtung (mm ²) | Max. Durchmesser des Eingangskabels (mm) | Gewicht (kg/st) |
|---------------|------------------------------------|----------------|----------|-------|----------------------|---------|--|--|-----------------|
| 711000009600 | LEDWaterproof-P4 L1489-47W-840-EM1 | TL 2x58W | 47 | 7050 | 150 | 4000 | 4x2.5 | 7-11 | 2,11 |

Produkt- und Verpackungsinformationen

| Artikel | | | Verpackung | | | |
|---------------|------------------------------------|------------|--------------------------|--------------------|---------------|--------------|
| Artikelnummer | Artikelbeschreibung | EU HS Code | Abmessungen (mm) (LxBxH) | Bruttogewicht (kg) | EAN | Stück/Karton |
| 711000009600 | LEDWaterproof-P4 L1489-47W-840-EM1 | 94051190 | 1497x70x80 | 2,40 | 6931783014875 | 1 |

Technische Daten

| | |
|-----------------------------|---------------------------------------|
| Lebensdauer (L70) | 100.000 h |
| Lebensdauer (L80) | 80.000 h |
| Ein-/aus-Zyklen | 100.000 |
| Farbbeständigkeit (SDCM) | 4 |
| Steuerbar | Ein-Aus |
| Abstrahlwinkel | 120° |
| Farbe | Grau RAL 7035 |
| CRI | > 80 |
| Schutzart (IP) | IP66 |
| Schlagfestigkeit | IK08 |
| Schutzklasse | II |
| Risikogruppe (EN 62471) | RGO |
| Mit Betriebsgerät | Ja |
| Glüdrahtprüfung | 850°C |
| Leistungsfaktor | ≥ 0,9 |
| Durchmesser Aderquerschnitt | 1mm ² - 2.5mm ² |

Stromversorgung

| | |
|------------------|---|
| Frequenz | 50/60 Hz |
| Nennspannung | 220-240 V |
| DC input voltage | Siehe Kataloganhang, Anschlußwerte und Gleichstromlichkeit (DC-fähig) |

Material

| | |
|--------------------|------------------|
| Gehäusematerial | Polycarbonat |
| UV-beständig | Ja |
| Optisches Material | Polycarbonat |
| Montage clips | rostfreier Stahl |

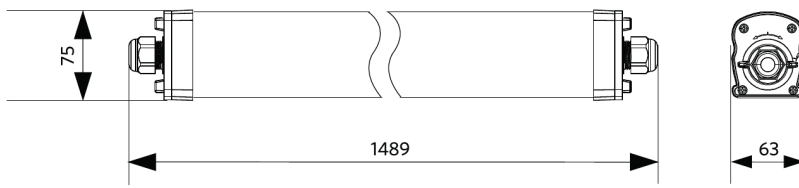
Anwendungsmöglichkeiten

| | |
|----------------------|-----------|
| Betriebstemperatur | -30-+45°C |
| Anwendungstemperatur | +25°C |
| Lagertemperatur | -30-+50°C |

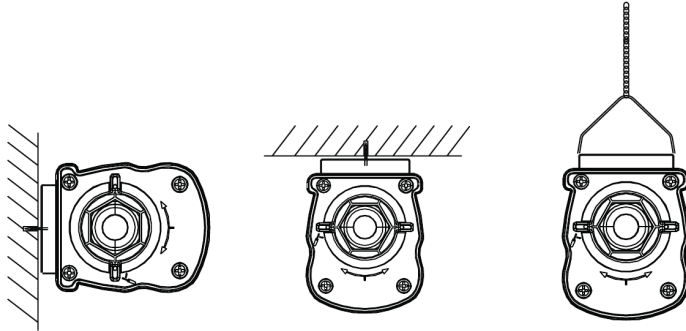


Produktmaße (mm)

LEDWaterproof-P4 L1489



Installations-Varianten



Lichttechnische Daten

