



## Waterproof Performer G4

- Feuchtraumwannenleuchte im speziellen "Lebenslang wasserdicht" Design
- Schnelle Montage durch schraubenlose Endkappe (Drehverschluss)
- Einschließlich vandalensicherer Decken- und Aufhängeclipsen aus Edelstahl



## Artikeldaten

Artikelnummer	Artikelbeschreibung	Ersatz für (W)	Watt (W)	Lumen	Lichtausbeute (lm/W)	CCT (K)	Interne Verdrahtung (mm <sup>2</sup> )	Max. Durchmesser des Eingangskabels (mm)	Gewicht (kg/st)
711000010600	LEDWaterproof-P4 L1489-54W-840-PLUS-EM1	TL 2x58W	54	8100	150	4000	5x2.5	8-14	2,11

## Produkt- und Verpackungsinformationen

Artikel			Verpackung			
Artikelnummer	Artikelbeschreibung	EU HS Code	Abmessungen (mm) (LxBxH)	Bruttogewicht (kg)	EAN	Stück/Karton
711000010600	LEDWaterproof-P4 L1489-54W-840-PLUS-EM1	94051190	1497x70x80	2,40	6931783014776	1

### Technische Daten

Lebensdauer (L70)	100.000 h
Lebensdauer (L80)	80.000 h
Ein-/aus-Zyklen	100.000
Farbbeständigkeit (SDCM)	4
Steuerbar	Ein-Aus
Abstrahlwinkel	120°
Farbe	Grau RAL 7035
CRI	> 80
Schutzart (IP)	IP66
Schlagfestigkeit	IK08
Schutzklasse	II
Risikogruppe (EN 62471)	RG0
Mit Betriebsgerät	Ja
Glüdrahtprüfung	850°C
Leistungsfaktor	≥ 0,9
Durchmesser Aderquerschnitt	1mm <sup>2</sup> - 2.5mm <sup>2</sup>

### Stromversorgung

Frequenz	50/60 Hz
Nennspannung	220-240 V
DC input voltage	Siehe Kataloganhang, Anschlußwerte und Gleichstromlichkeit (DC-fähig)

### Material

Gehäusematerial	Polycarbonat
UV-beständig	Ja
Optisches Material	Polycarbonat
Montage clips	rostfreier Stahl

### Anwendungsmöglichkeiten

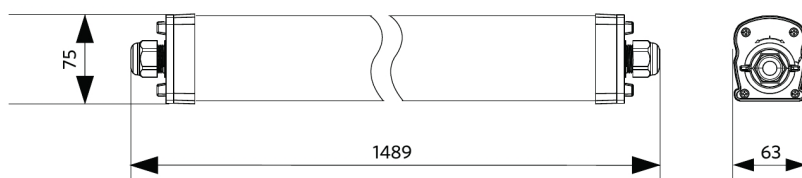
Betriebstemperatur	-30--+45°C
Anwendungstemperatur	+25°C
Lagertemperatur	-30--+50°C

**5 JAHRE GARANTIE**

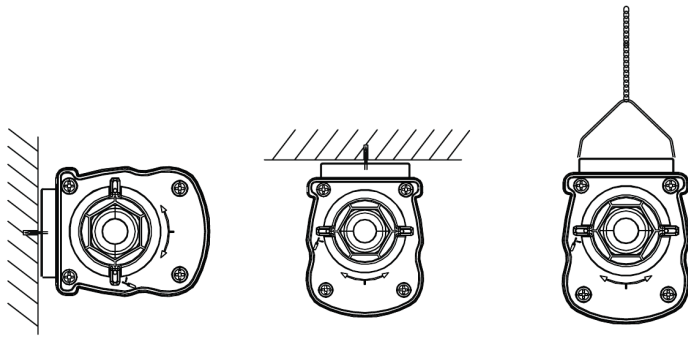


## Produktmaße (mm)

LEDWaterproof-P4 L1489



## Installations-Varianten



## Lichttechnische Daten

