



Smart Sensor (Microwellensensor)

- Kompakter Bluetooth®-Bewegungsmelder zur Verwendung in OPPLE Smart Lighting System
- Großer Erfassungsbereich von Ø 20m
- Geeignet für die OPPLE Smart Tageslichtregelung
- Sehr einfach einzurichten mit der OPPLE Smart Lighting App oder der Smart Connect Box mit Smart Web Interface
- Geeignet für hohe Decken (max. Erfassungshöhe 13m)
- Einstellbarer Erfassungsbereich für niedrige/hohe Decken
- Vollständige drahtlose Kommunikation über das zukunftssichere, standardisierte Bluetooth® Low Energy (BLE) SIG Mesh-Protokoll



Artikeldaten

Artikel-nummer	Artikelbeschreibung	Sensorbereich
821006001800	LEDSmart-BLE2-Rc-MW-Sensor	20 m

Aufputzgehäuse



560098000600
LEDSmart-Sensor Surface-
Module-WH



560006000900
LEDSmart-Sensor IP65-Base-Module
Excluding sensor



560006001000
LEDSmart-Sensor IP65-Module
Excluding sensor

Artikelbeschreibung	
IP-Klasse	IP20 / IP65*
IK-Klasse	IK02 / IK07*
Farbe	Weiß RAL9003
Kommunikation	Opplé Bluetooth® Low Energy Sig Mesh (BLE2)
Schutzklasse	II
Erfassungsbereich (bei einer Montagehöhe von 2-3.5 m hohe)	Max Ø 20m
Erfassungswinkel	360°
Erfassungstechnik	Microwave (MW)
Nachlaufzeit	30s - 60min
Tageslichtsteuerung	Ja
Temperatursensor	Nein
Luftfeuchtigkeitssensor	Nein

Stromversorgung	
Stromverbrauch	2.2W
Spannung	220-240 V AC
Frequenz	50/60 Hz

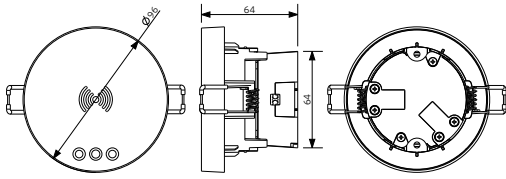
Material	
Gehäusematerial	PC

Anwendungsmöglichkeiten	
Betriebstemperatur	-30~+55°C

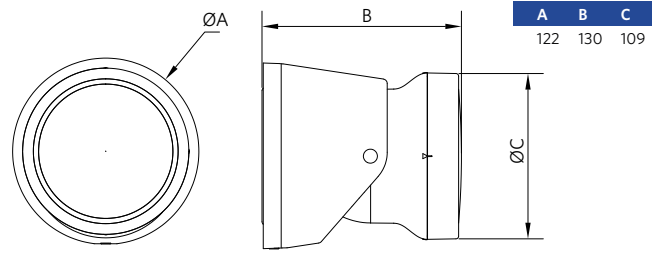


* Ausschließlich in Kombination mit IP65-Zubehörmodulen

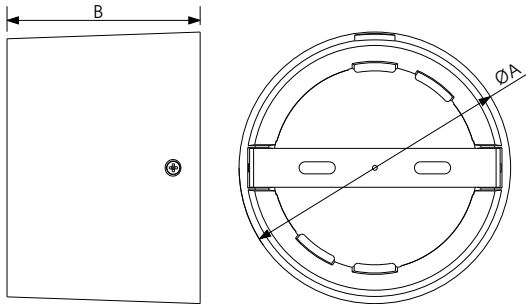
Produktmaße (mm)



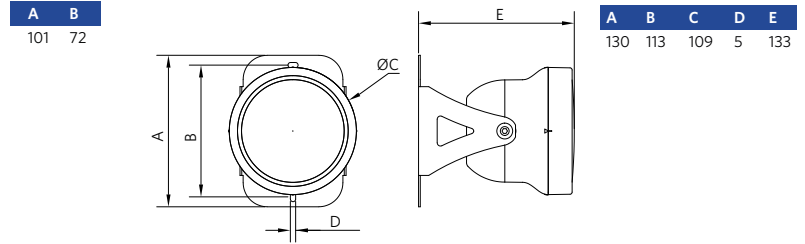
821006001800 - LEDSmart-BLE2-Rc-MW-Sensor



560006000900 - LEDSmart-Sensor IP65-Base-Module

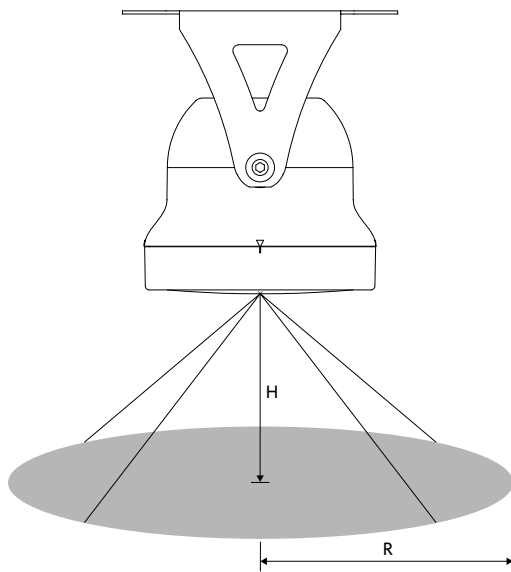


560098000600 - LEDSmart-Sensor Surface-Module-WH

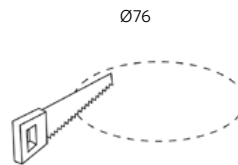


560006001000 - LEDSmart-Sensor IP65-Module

Erfassungsbereich

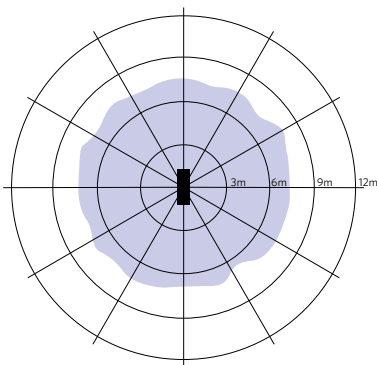


Ausschnittmaße (mm)

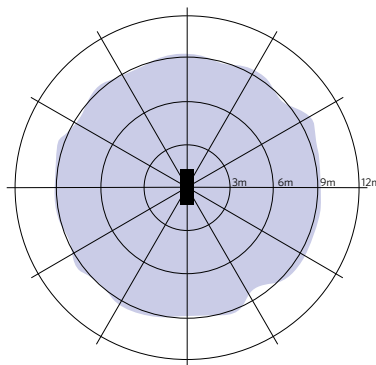


821006001800 - LEDSmart-BLE2-Rc-MW-Sensor

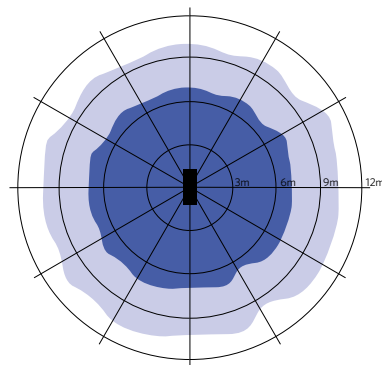
Empfohlene Höhe (m)	Empfindlichkeits-einstellung	Erfassungsbereich (m)
3	Niedrig	7
8	Mittel	9
9	Hoch	10
12	Hoch	7



Installation - Niedrige Deckenhöhe
Empfohlene Montagehöhe 3,0m



Installation - Mittlere Deckenhöhe
Empfohlene Montagehöhe 8,0m



Installation - Hohe Deckenhöhe
Empfohlene Montagehöhe 9-12,0m

