



Smart Sensor (Passiv-Infrarot)

- NEU: Drahtlose Kommunikation auf Basis des zukunftssicheren, standardisierten Bluetooth SIG Mesh-Protokolls
- Kompakter Bluetooth®-Bewegungsmelder zur Verwendung in OPPLE Smart Lighting System
- Großer Erfassungsbereich von Ø 10m
- Empfohlene Einbauhöhe 2-3,5m
- Geeignet für die OPPLE Smart Tageslichtregelung
- Sehr einfach einzurichten mit der OPPLE Smart Lighting App oder der Smart Connect Box mit Smart Web Interface
- Inklusive Temperatur- und Feuchtigkeitssensoren
- Vollständige drahtlose Kommunikation über standardisiertes Bluetooth® Low Energy (BLE) SIG Mesh-Protokoll



Artikeldaten

Artikel-nummer	Artikelbeschreibung	Sensorbereich
821006002000	LED Smart-BLE2-Rc-PIR-Sensor	10m

Aufbaugeschäse



560098000600
LED Smart-Sensor Surface-Module-WH

Artikelbeschreibung	
IP-Klasse	IP20
IK-Klasse	IK02
Farbe	Weiß RAL9003
Kommunikation	Opplle Bluetooth® Low Energy Mesh (BLE2)
Schutzklasse	II
Erfassungsbereich (bei einer Montagehöhe von 2-3.5m hohe)	Max Ø 10m Max Ø 5m im Sitzen
Erfassungswinkel	360°
Erfassungstechnik	Passiv-Infrarot (PIR)
Nachlaufzeit	1min-60min
Tageslichtsteuerung	Ja
Temperatursensor	Ja
Luftfeuchtigkeitssensor	Ja

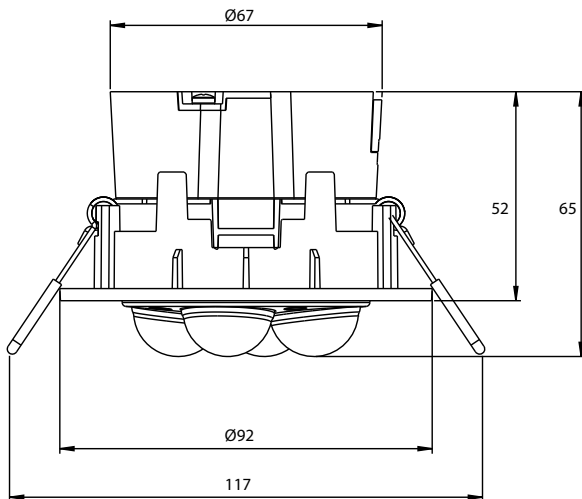
Stromversorgung	
Stromverbrauch	1.2W
Spannung	220-240 V AC
Frequenz	50/60 Hz

Material	
Gehäusematerial	PC

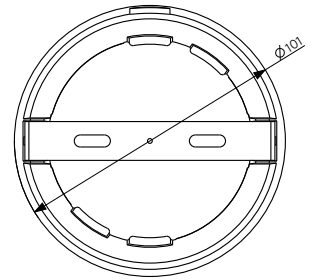
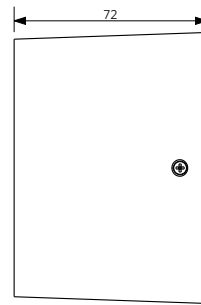
Anwendungsmöglichkeiten	
Betriebstemperatur	-25~+30°C



Produktmaße (mm)

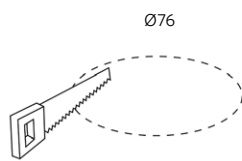


821006002000 - LEDSmart-BLE2-Rc-PIR-Sensor



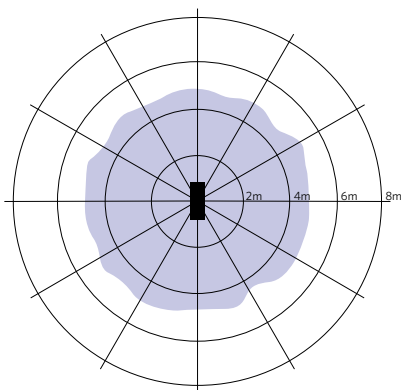
560098000600 - LEDSmart-Sensor Surface-Module-WH

Ausschnittmaße (mm)



821006002000 - LEDSmart-BLE2-Rc-PIR-Sensor

Erfassungsbereich



Installation - Niedrige Deckenhöhe
Empfohlene Montagehöhe ca. 2-3m

