



- NEU: Drahtlose Kommunikation auf Basis des zukunftssicheren, standardisierten Bluetooth SIG Mesh-Protokolls
- Vollständig drahtloses Bedienfeld zur Verwendung in OPPLE-Smart-Lighting-System
- Einfaches Ein-/Ausschalten und Dimmen der Smart-Lighting-Leuchten
- Ausgestattet mit 4 zusätzlichen Tasten zur Aktivierung von vorprogrammierten Lichtszenen
- Kompatibel mit OPPLE BLE2-Smart-Sensoren
- Sehr einfach einzurichten mit der OPPLE Smart Lighting App, Smart Connect Box oder Smart Web Interface
- Vollständige drahtlose Kommunikation über standardisiertes Bluetooth® Low Energy (BLE) SIG Mesh-Protokoll



Artikeldaten

Artikel-nummer	Artikelbeschreibung
821009000200	LEDSmart-BLE2-Switch

Artikelbeschreibung	
IP-Klasse	IP20
IK-Klasse	IK02
Farbe	Weiß RAL9003
Kommunikation	Opplé Bluetooth® Low Energy Mesh (BLE2)

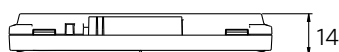
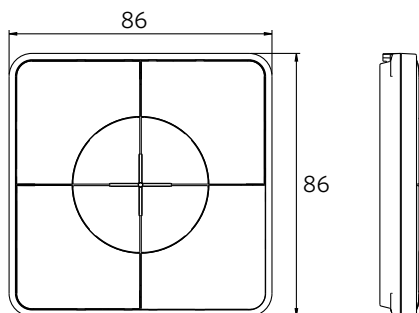
Stromversorgung	
Spannung	3 V
Typ Batterie (inkl.)	CR2430
Min. Lebensdauer Batterie	2 Jahre

5 JAHRE GARANTIE



Material	
Gehäusematerial	PC

Produktmaße (mm)



821009000200 - LEDSmart-BLE2-Switch

Montage mit den im Lieferumfang enthaltenen Schrauben oder Schrauben/Klebestreifen auf die Schalterdose.

