



Smart Multi-Tastermodul

- Vollständig drahtloses Bedienfeld zur Verwendung in OPPLE-Smart-Lighting-System
- Einfaches Ein-/Ausschalten und Dimmen der Smart-Lighting-Leuchten
- Ausgestattet mit 4 zusätzlichen Tasten zur Aktivierung von vorprogrammierten Lichtszenen
- Kompatibel mit OPPLE BLE2-Smart-Sensoren
- Sehr einfach einzurichten mit der OPPLE Smart Lighting App oder der Smart Connect Box mit Smart Web Interface
- Vollständige drahtlose Kommunikation über das zukunftssichere, standardisierte Bluetooth® Low Energy (BLE) SIG Mesh-Protokoll



Artikeldaten

Artikel-nummer	Artikelbeschreibung
821017003400	LEDSmart-BLE2-Multi-Switch-Module

Artikelbeschreibung	
IP-Klasse	IP20
IK-Klasse	IK02
Farbe	Weiß RAL9003
Kommunikation	Oppl Bluetooth® Low Energy Sig Mesh (BLE2)

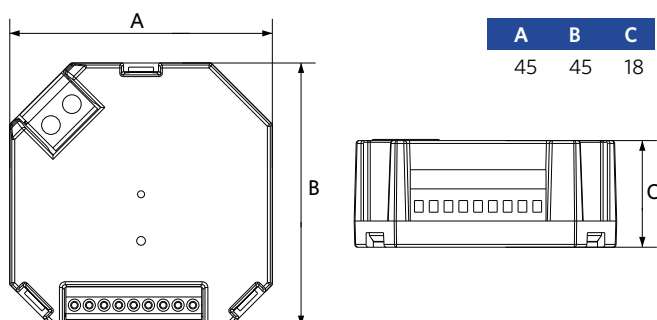
Stromversorgung	
Stromverbrauch	2W
Spannung	220-240 V AC
Frequenz	50 Hz
Eingänge	8CH
Eingangstyp	Kurz + lang drücken
Anschlusskabel Netz	1.0-2.5mm ²
Eingangskabel	0,5-1mm ²



Material	
Gehäusematerial	PC

Anwendungsmöglichkeiten	
Anwendungstemperatur	+25°C
Betriebstemperatur	-20-+45°C

Produktmaße (mm)



821017003400 - LEDSmart-BLE2-Multi-Switch-Module