



Downlight Performer HG

- Moderno downlight LED de alta calidad
- Exclusivo diseño de la óptica
- Luminaria compacta (altura max 73mm)
- Sustitución directa de downlights de fluorescencia compacta
- IP44 en el lado emisor de luz
- Film protector para evitar daños durante la instalación



Especificaciones

Código artículo	Descripción de artículo	Equivalencia (W)	Potencia (W)	Lumen	Eficacia (lm/W)	TC (K)	UGR	IRC	Peso (kg/pc)	
On-Off										
140057155	LEDDownlightRc-P-HG R150-11.5W-4000	CFL 1x18W	11.5	1265	110	4000	≤19	> 80	0,45	€ 0,08

Accesorios



140060646
LEDDownlightRc-P-HZ-Adapter-150-175



140061242
LEDDownlightRc-P-R150-Surface-Module-WH



549098001300
LEDDownlightRc-P EM-kit 1h

549098001400
LEDDownlightRc-P EM-kit 3h



542098030700
Junction-Box-WH

Información sobre el embalaje

Artículo			Embalaje			
Código artículo	Descripción de artículo	EU HS Code	Dimensiones (mm) (LxAxAI)	Peso bruto (kg)	EAN	pc/caja
140057155	LEDDownlightRc-P-HG R150-11.5W-4000	94051190	200x200x103	0,73	6956712692597	1
140060646	LEDDownlightRc-P-HZ-Adapter-150-175	94059900	200x200x0.8	0,18	6956321894122	1
140061242	LEDDownlightRc-P-R150-Surface-Module-WH	94059900	222x222x280	2,35	6956321840655	1
542098030700	Junction-Box-WH	85369010	43x103.4x26	0,06	6941408868684	1
549098001300	LEDDownlightRc-P EM-kit 1h	85044083	490x390x150	0,98	6941497709592	1
549098001400	LEDDownlightRc-P EM-kit 3h	85044083	490x390x150	1,08	6941497709585	1

Especificaciones técnicas	
Vida útil (L70)	70.000 h
Vida útil (L80)	50.000 h
Ciclos de encendido/apagado	100.000
Consistencia del color (SDCM)	3
Regulabilidad	On-Off
Ángulo del haz de luz	70°
Color de la carcasa	Blanco RAL9003
IP frontal	IP44
Grado de protección - pieza empotrada	IP20
Grado de resistencia (IK)	IK02
Clase de protección	II
Grupo riesgo (EN 62471)	RG0 / RG1 (23W & 33W)
Controlador incluido (Sí/No)	Sí
Prueba de filamento	650°C
PF	≥ 0,9

Suministro eléctrico	
Frecuencia	50/60 Hz
Voltaje AC	220-240 V
DC input voltage	Ver anexo del catálogo
	Especificaciones de conexión
Longitud de cable 230V	0.3 m

Propiedades	
Material de la carcasa	Aluminio fundido
Material óptico	Policarbonato

Condiciones de aplicación	
Temperatura operativa	-10-+40°C
Temperatura de aplicación	+25°C
Entorno de almacenamiento	-25-+50°C



OPPLE Lighting
140057155

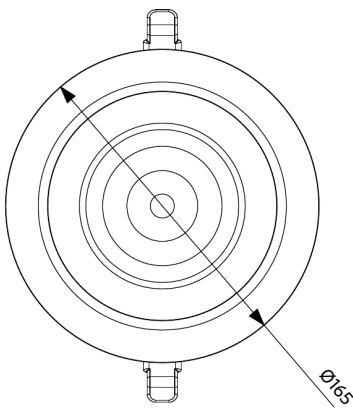
A	
B	
C	
D	
E	◀ E
F	
G	

12
kWh/1000h

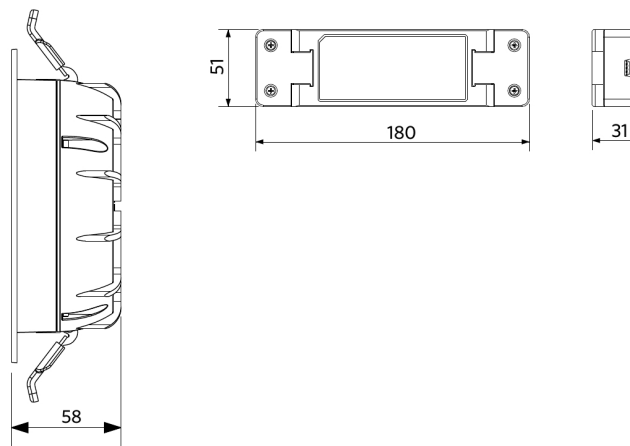
2019/2015

Esquema de dimensiones (mm)

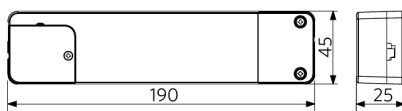
LEDDownlightRc-P-HG R150



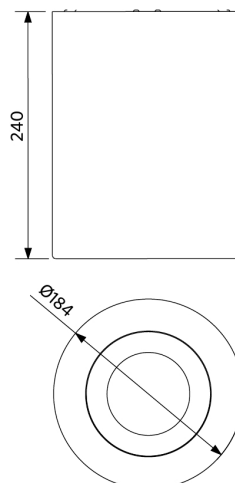
LEDDownlight Driver



LEDDownlight Driver Tunable White



LEDDownlightRc-P-HG R150
LEDDownlightRc-P-R150-Surface-Module



Datos fotométricos

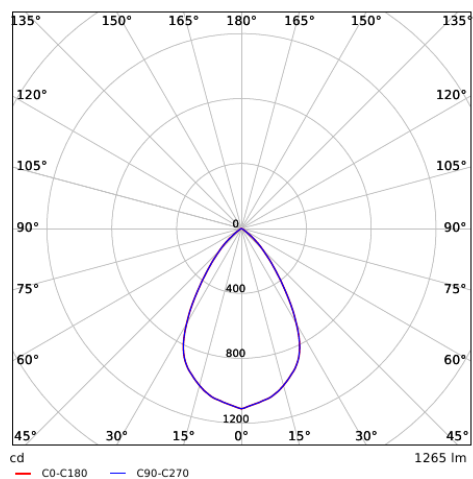


Diagrama de corte (mm)

LEDDownlightRc-P-HG R150
Ø150

