



## Downlight Performer HG

- Moderno downlight LED de alta calidad
- Exclusivo diseño de la óptica
- Luminaria compacta (altura max 73mm)
- Sustitución directa de downlights de fluorescencia compacta
- IP44 en el lado emisor de luz
- Film protector para evitar daños durante la instalación



## Especificaciones

Código artículo	Descripción de artículo	Equivalencia (W)	Potencia (W)	Eficacia (lm/W)	TC (K)	UGR	IRC	Peso (kg/pc)	
On-Off									
140057156	LEDDownlightRc-P-HG R200-23W-3000	CFL 2x26W	23	2480	108	≤19	3000	> 80	0,76 € 0,50

## Accesorios



140060647  
LEDDownlightRc-P-SI-E-Adapter-200-225



140061243  
LEDDownlightRc-P-R200-Surface-Module-WH



549098001300  
LEDDownlightRc-P EM-kit 1h



542098030700  
Junction-Box-WH

140060648  
LEDDownlightRc-P-SI-E-Adapter-200-250

549098001400  
LEDDownlightRc-P EM-kit 3h

## Información sobre el embalaje

Artículo			Embalaje			
Código artículo	Descripción de artículo	EU HS Code	Dimensiones (mm) (LxAnxAl)	Peso bruto (kg)	EAN	pc/caja
140057156	LEDDownlightRc-P-HG R200-23W-3000	94051190	260x260x118	1,18	6956712692603	1
140060647	LEDDownlightRc-P-SI-E-Adapter-200-225	94059900	250x250x0.8	0,23	6956321894139	1
140060648	LEDDownlightRc-P-SI-E-Adapter-200-250	94059900	275x275x0.8	0,20	6956321894146	1
140061243	LEDDownlightRc-P-R200-Surface-Module-WH	94059900	277x277x240	2,66	6956321841416	1
542098030700	Junction-Box-WH	85369010	43x103.4x26	0,06	6941408868684	1
549098001300	LEDDownlightRc-P EM-kit 1h	85044083	490x390x150	0,98	6941497709592	1
549098001400	LEDDownlightRc-P EM-kit 3h	85044083	490x390x150	1,08	6941497709585	1

Especificaciones técnicas	
Vida útil (L70)	70.000 h
Vida útil (L80)	50.000 h
Ciclos de encendido/apagado	100.000
Consistencia del color (SDCM)	3
Regulabilidad	On-Off
Ángulo del haz de luz	70°
Color de la carcasa	Blanco RAL9003
IP frontal	IP44
Grado de protección - pieza empotrada	IP20
Grado de resistencia (IK)	IK02
Clase de protección	II
Grupo riesgo (EN 62471)	RG0 / RG1 (23W & 33W)
Controlador incluido (Sí/No)	Sí
Prueba de filamento	650°C
PF	≥ 0,9

Suministro eléctrico	
Frecuencia	50/60 Hz
Voltaje AC	220-240 V
DC input voltage	Ver anexo del catálogo
	Especificaciones de conexión
Longitud de cable 230V	0.3 m

Propiedades	
Material de la carcasa	Aluminio fundido
Material óptico	Policarbonato

Condiciones de aplicación	
Temperatura operativa	-10-+40°C
Temperatura de aplicación	+25°C
Entorno de almacenamiento	-25-+50°C

**5** AÑOS DE GARANTÍA



**ENERGY**

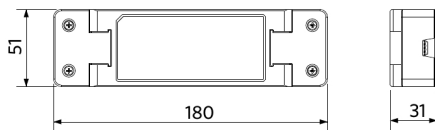
OPPLE Lighting  
140057156

**23**  
kWh/1000h

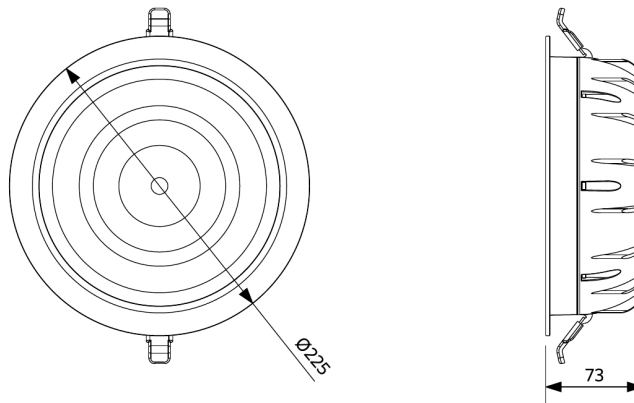
2019/2015

## Esquema de dimensiones (mm)

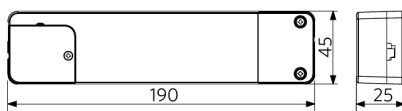
LEDDownlight Driver



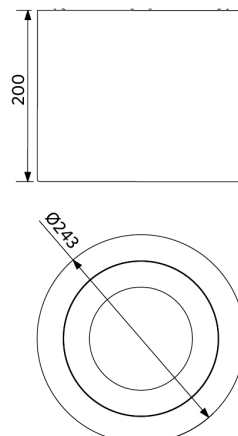
LEDDownlightRc-P-HG R200



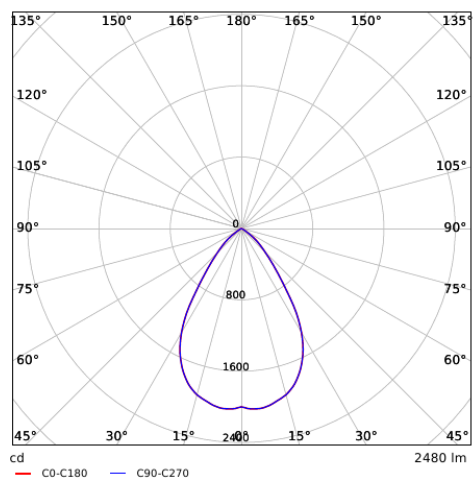
LEDDownlight Driver Tunable White



LEDDownlightRc-P-HG R200  
LEDDownlightRc-P-R200-Surface-Module



## Datos fotométricos



## Diagrama de corte (mm)

LEDDownlightRc-P-HG R200  
Ø200

