



- Moderno downlight LED de alta calidad
- Exclusivo diseño de la óptica
- Luminaria compacta (altura max 73mm)
- Sustitución directa de downlights de fluorescencia compacta
- IP44 en el lado emisor de luz
- Film protector para evitar daños durante la instalación



Especificaciones

Código artículo	Descripción de artículo	Equivalencia (W)	Potencia (W)	Lumen	Eficacia (lm/W)	UGR	TC (K)	IRC	Peso (kg/pc)	
DALI2										
140057180	LEDDownlightRc-P-MW R200-23W-DALI-3000	CFL 2x26W	23	2480	108	≤22	3000	> 80	0,76	€ 0,50

Accesorios



140060647
LEDDownlightRc-P-SI-E-Adapter-200-225



140061243
LEDDownlightRc-P-R200-Surface-Module-WH



549098001300
LEDDownlightRc-P EM-kit 1h

549098001400
LEDDownlightRc-P EM-kit 3h



542098030700
Junction-Box-WH

140060648
LEDDownlightRc-P-SI-E-Adapter-200-250

Información sobre el embalaje

Artículo			Embalaje			
Código artículo	Descripción de artículo	EU HS Code	Dimensiones (mm) (LxAnxAl)	Peso bruto (kg)	EAN	pc/caja
140057180	LEDDownlightRc-P-MW R200-23W-DALI-3000	94051190	260x260x118	1,18	6956712692849	1
140060647	LEDDownlightRc-P-SI-E-Adapter-200-225	94059900	250x250x0.8	0,23	6956321894139	1
140060648	LEDDownlightRc-P-SI-E-Adapter-200-250	94059900	275x275x0.8	0,20	6956321894146	1
140061243	LEDDownlightRc-P-R200-Surface-Module-WH	94059900	277x277x240	2,66	6956321841416	1
542098001000	LEDTrunking DALI Power Supply	85044083	198x54x39	0,24	6945730496614	1
542098030700	Junction-Box-WH	85369010	43x103.4x26	0,06	6941408868684	1
549098001300	LEDDownlightRc-P EM-kit 1h	85044083	490x390x150	0,98	6941497709592	1
549098001400	LEDDownlightRc-P EM-kit 3h	85044083	490x390x150	1,08	6941497709585	1

Especificaciones técnicas	
Vida útil (L70)	70.000 h
Vida útil (L80)	50.000 h
Ciclos de encendido/apagado	100.000
Consistencia del color (SDCM)	3
Regulabilidad	DALI
Ángulo del haz de luz	70°
Color de la carcasa	Blanco RAL9003
IP frontal	IP44
Grado de protección - pieza empotrada	IP20
Grado de resistencia (IK)	IK02
Clase de protección	II
Grupo riesgo (EN 62471)	RG0 / RG1 (23W, 33W & 44W)
Controlador incluido (Sí/No)	Sí
Prueba de filamento	650°C
PF	≥ 0,9

Suministro eléctrico	
Frecuencia	50/60 Hz
Voltaje AC	220-240 V
DC input voltage	Ver anexo del catálogo
	Especificaciones de conexión
Longitud de cable 230V	0.3 m

Propiedades	
Material de la carcasa	Aluminio fundido
Material óptico	Policarbonato

Condiciones de aplicación	
Temperatura operativa	-10-+40°C
Temperatura de aplicación	+25°C
Entorno de almacenamiento	-25-+50°C



OPPLE Lighting
140057180

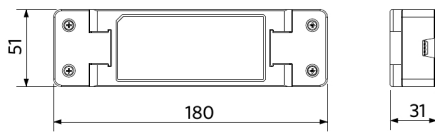
A	→
B	→
C	→
D	→
E	→
F	←
G	→

23
kWh/1000h

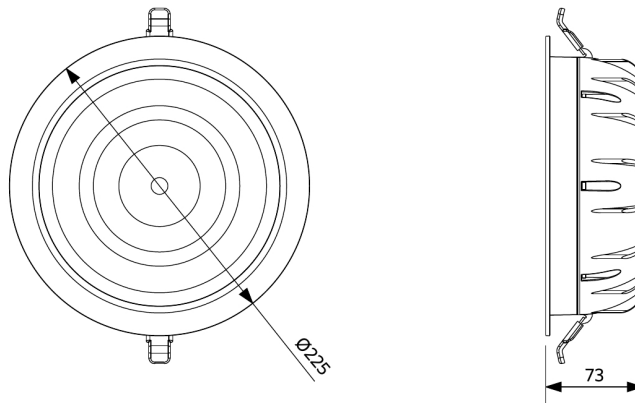
2019/2015

Esquema de dimensiones (mm)

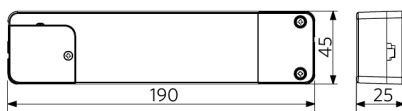
LEDDownlight Driver



LEDDownlightRc-P-MW R200



LEDDownlight Driver Tunable White



LEDDownlightRc-P-MW R200
LEDDownlightRc-P-R200-Surface-Module



Datos fotométricos

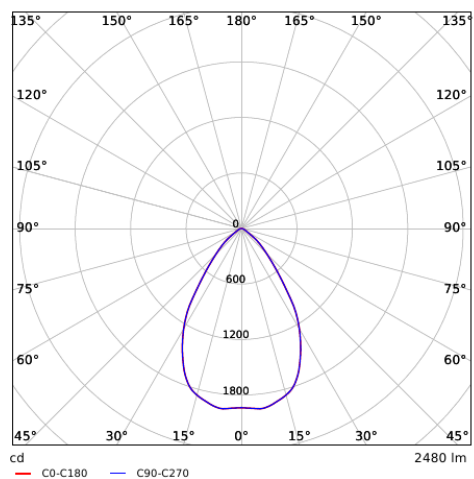


Diagrama de corte (mm)

LEDDownlightRc-P-MW R200
Ø200

