



## Reflectora EcoMax GU10

- Reemplazo de lámparas GU10 ya existentes
- Acabado en color plata
- Sin radiación UVA/IR
- Produce mucho menos calor que las lámparas halógenas



## Especificaciones

| Código artículo  | Descripción de artículo       | Equivalencia (W) | Potencia (W) | Lumen | Eficacia (lm/W) | TC (K) | Peso (kg/pc) |        |
|------------------|-------------------------------|------------------|--------------|-------|-----------------|--------|--------------|--------|
| Dimmable (Triac) |                               |                  |              |       |                 |        |              |        |
| 140060949        | LED-E-GU10-5,2W-3000K-36D-DIM | Halogen 50W      |              | 350   | 67              | 3000   | 0,04         | € 0,11 |

## Información sobre el embalaje

| Artículo        |                               |            | Embalaje                   |                 |               |         |
|-----------------|-------------------------------|------------|----------------------------|-----------------|---------------|---------|
| Código artículo | Descripción de artículo       | EU HS Code | Dimensiones (mm) (LxAnxAI) | Peso bruto (kg) | EAN           | pc/caja |
| 140060949       | LED-E-GU10-5,2W-3000K-36D-DIM | 85395200   | 52x52x62                   | 0,06            | 6945730493798 | 1       |
| 821017001200    | LEDSmart-BLE-Relay-250W-DIM   | 94059200   | 90x40x30                   | 0,08            | 6941408898469 | 1       |
| 821017003600    | LEDSmart-BLE2-Relay-250W-DIM  | 94059200   | 90x40x30                   | 0,09            | 6931783007594 | 1       |

### Especificaciones técnicas

|                             |          |
|-----------------------------|----------|
| Vida útil (L70)             | 15.000 h |
| Ciclos de encendido/apagado | 50.000   |
| Regulabilidad               | Triac    |
| Ángulo del haz de luz       | 36°      |
| Color de la carcasa         | Plata    |
| IRC                         | > 80     |

### Suministro eléctrico

|                  |           |
|------------------|-----------|
| Frecuencia       | 50/60 Hz  |
| Voltaje AC       | 220-240 V |
| DC input voltage | No        |

### Condiciones de aplicación

|                           |           |
|---------------------------|-----------|
| Temperatura operativa     | -20-+40°C |
| Temperatura de aplicación | +25°C     |
| Entorno de almacenamiento | -25-+50°C |

**3 AÑOS DE GARANTÍA**



**ENERGY**

OPPLE Lighting  
140060949

A  
B  
C  
D  
E  
F  
G

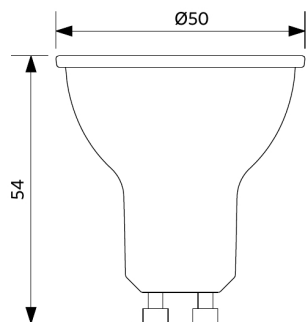
**G**

5 kWh/1000h

2019/2015

## Esquema de dimensiones (mm)

LED-E-GU10-5,2W



## Datos fotométricos

