



## Reflectora EcoMax GU10

- Reemplazo de lámparas GU10 ya existentes
- Acabado en color plata
- Sin radiación UVA/IR
- Produce mucho menos calor que las lámparas halógenas



## Especificaciones

Código artículo	Descripción de artículo	Equivalencia (W)	Potencia (W)	Lumen	Eficacia (lm/W)	TC (K)	Peso (kg/pc)	
Dimmable (Triac)								
140060952	LED-E-GU10-3,5W-4000K-36D-DIM	Halogen 35W		260	74	4000	0,03	€ 0,11

## Información sobre el embalaje

Artículo			Embalaje			
Código artículo	Descripción de artículo	EU HS Code	Dimensiones (mm) (LxAnxAI)	Peso bruto (kg)	EAN	pc/caja
140060952	LED-E-GU10-3,5W-4000K-36D-DIM	85395200	52x52x62	0,06	6945730493941	1
821017001200	LEDSmart-BLE-Relay-250W-DIM	94059200	90x40x30	0,08	6941408898469	1
821017003600	LEDSmart-BLE2-Relay-250W-DIM	94059200	90x40x30	0,09	6931783007594	1

### Especificaciones técnicas

Vida útil (L70)	15.000 h
Ciclos de encendido/apagado	50.000
Regulabilidad	Triac
Ángulo del haz de luz	36°
Color de la carcasa	Plata
IRC	> 80

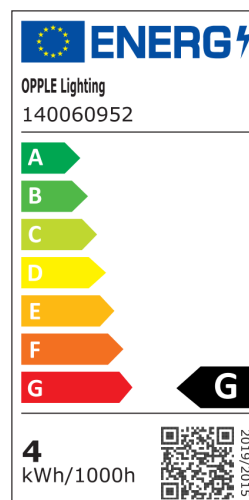
### Suministro eléctrico

Frecuencia	50/60 Hz
Voltaje AC	220-240 V
DC input voltage	No

### Condiciones de aplicación

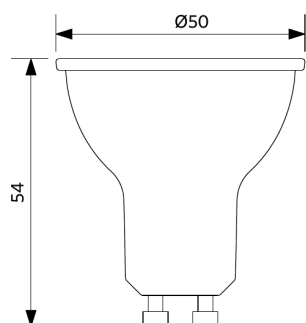
Temperatura operativa	-20-+40°C
Temperatura de aplicación	+25°C
Entorno de almacenamiento	-25-+50°C

**3 AÑOS DE GARANTÍA**



## Esquema de dimensiones (mm)

LED-E-GU10-3,5W



## Datos fotométricos

