



## Spot Regulable HQ

- Atractivo foco basculante y empotrable con un agradable haz de luz
- Diseño único que combina técnica y óptica, UGR16
- Haz de luz orientable que proporciona mayor flexibilidad



## Especificaciones

Código artículo	Descripción de artículo	Equivalencia (W)	Potencia (W)	Lumen	Eficacia (lm/W)	TC (K)	Grado de protección (IP)	Peso (kg/pc)	
Dimmable (Triac)									
140061282	LEDSpotRA HQ2 8W-Dim-3000-40D-WH-IP44	Halogen 50W	8	640	80	3000	IP44	0,40	€ 0,08

## Accesorios



542098030700  
Junction-Box-WH



821017003600  
LEDSmart-BLE2-Relay-250W-DIM

## Información sobre el embalaje

Artículo			Embalaje				
Código artículo	Descripción de artículo	EU HS Code	Dimensiones (mm) (LxAxAI)	Peso bruto (kg)	EAN	pc/caja	
140061282	LEDSpotRA HQ2 8W-Dim-3000-40D-WH-IP44	94051190	107x107x96	0,48	6956321896034	1	
542098030700	Junction-Box-WH	85369010	43x103.4x26	0,06	6941408868684	1	
821017001200	LEDSmart-BLE-Relay-250W-DIM	94059200	90x40x30	0,08	6941408898469	1	
821017003600	LEDSmart-BLE2-Relay-250W-DIM	94059200	90x40x30	0,09	6931783007594	1	

Especificaciones técnicas	
Vida útil (L70)	50.000 h
Vida útil (L80)	30.000 h
Ciclos de encendido/apagado	100.000
Consistencia del color (SDCM)	4
Regulabilidad	Triac
Ángulo del haz de luz	40°
Ángulo máximo inclinación	23°
Color de la carcasa	Blanco RAL9003
IRC	> 80
UGR	≤ 16
Grado de resistencia (IK)	IK02
Clase de protección	II
Grupo riesgo (EN 62471)	RG0
Controlador incluido (Sí/No)	Sí
Prueba de filamento	850°C
PF	≥ 0,9

Suministro eléctrico	
Frecuencia	50/60 Hz
Voltaje AC	220-240 V
DC input voltage	Ver anexo del catálogo
	Especificaciones de conexión
Longitud de cable 230V	0.3 m

Propiedades	
Material de la carcasa	Aluminio + Policarbonato
Material óptico	Policarbonato

Condiciones de aplicación	
Temperatura operativa	-10-+40°C
Temperatura de aplicación	+25°C
Entorno de almacenamiento	-25-+50°C



**ENERGY**

OPPLE Lighting  
140061282

A  
B  
C  
D  
E  
F  
G

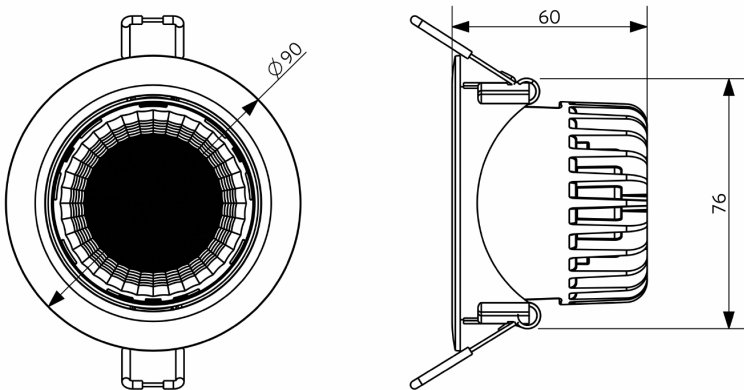
**F**

8 kWh/1000h

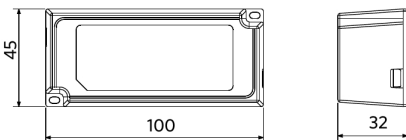
2019/2015

## Esquema de dimensiones (mm)

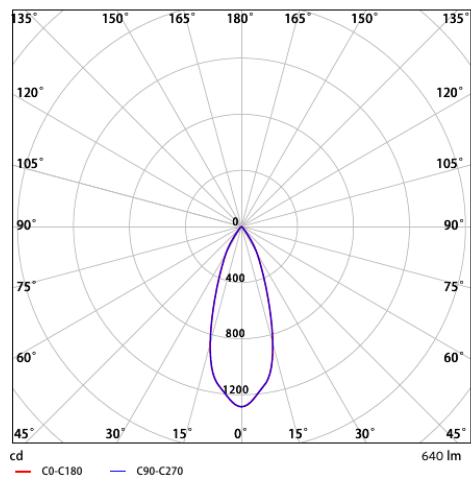
LEDSpotRA HQ2



LEDSpotRA HQ2  
Driver



## Datos fotométricos



## Diagrama de corte (mm)

LEDspotRA-HQ  
LEDspotRA HQ2  
Ø80

