



Módulo Clio G2

- Apto para plafones finos
- Instalación fácil y flexible
- Sin sombras, difusión homogénea de la luz
- Controlador integrado en la placa de circuito
- Incluye imanes y caja de conexión
- Accesorio: Sensor crepuscular y de movimiento



Especificaciones

Código artículo	Descripción de artículo	Equivalencia (W)	Potencia (W)	Lumen	Eficacia (lm/W)	TC (K)	Peso (kg/pc)	
Dimmable (Triac)								
140066204	LED E C module 22W DIM 2700K Clio CT	CFL TC-DD/PL-Q 28W		2300	105	2700	0,24	€ 0,08

Información sobre el embalaje

Artículo			Embalaje			
Código artículo	Descripción de artículo	EU HS Code	Dimensiones (mm) (LxAnxAI)	Peso bruto (kg)	EAN	pc/caja
140066204	LED E C module 22W DIM 2700K Clio CT	94054239	230x31x230	0,35	6945730415066	1
821017001200	LEDsmart-BLE-Relay-250W-DIM	94059200	90x40x30	0,08	6941408898469	1
821017003600	LEDsmart-BLE2-Relay-250W-DIM	94059200	90x40x30	0,09	6931783007594	1

Especificaciones técnicas	
Vida útil (L70)	30.000 h
Vida útil (L80)	20.000 h
Ciclos de encendido/apagado	100.000
Regulabilidad	Triac
Ángulo del haz de luz	150°
IRC	> 80
Grado de protección (IP)	IP20
Clase de protección	II
Controlador incluido (Sí/No)	Sí

Suministro eléctrico	
Frecuencia	50/60 Hz
Voltaje AC	220-240 V
DC input voltage	No
Longitud de cable 230V	0.3 m

Condiciones de aplicación	
Temperatura operativa	-20-+40°C
Temperatura de aplicación	+25°C
Entorno de almacenamiento	-25-+50°C

3 AÑOS DE GARANTÍA



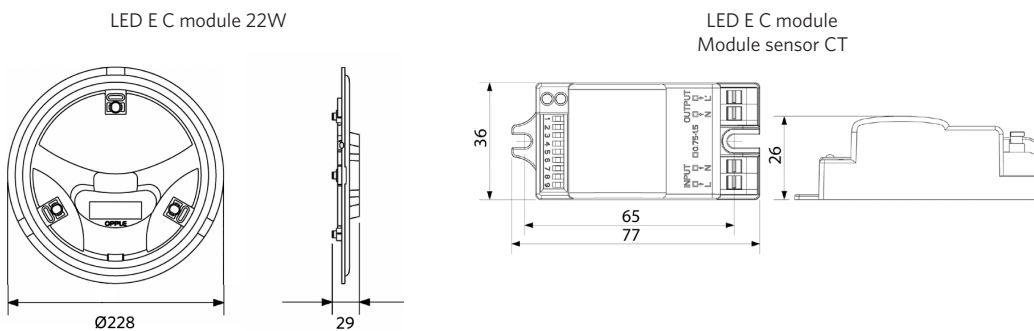
ENERGY

OPPLE Lighting
140066204

22
kWh/1000h

2019/2015

Esquema de dimensiones (mm)



Datos fotométricos

