




Módulo Clio G2

- Apto para plafones finos
- Instalación fácil y flexible
- Sin sombras, difusión homogénea de la luz
- Controlador integrado en la placa de circuito
- Incluye imanes y caja de conexión
- Accesorio: Sensor crepuscular y de movimiento

Especificaciones

Código artículo	Descripción de artículo	Equivalencia (W)	Potencia (W)	Lumen	Eficacia (lm/W)	TC (K)	Peso (kg/pc)	
On-Off								
140066573	LED E C module 12W 2700K Clio CT	GLS 75W		1300	109	2700	0,10	€ 0,08

Accesorios



140060553
LED Module sensor CT

Información sobre el embalaje

Artículo			Embalaje			
Código artículo	Descripción de artículo	EU HS Code	Dimensiones (mm) (LxAnxAI)	Peso bruto (kg)	EAN	pc/caja
140066573	LED E C module 12W 2700K Clio CT	94054239	134x31x135	0,15	6945730430656	1
140060553	LED Module sensor CT	85365005	40x35x80	0,06	6945730491732	1

Especificaciones técnicas		Suministro eléctrico	
Vida útil (L70)	30.000 h	Frecuencia	50/60 Hz
Vida útil (L80)	20.000 h	Voltaje AC	220-240 V
Ciclos de encendido/apagado	100.000	DC input voltage	No
Regulabilidad	On-Off	Longitud de cable 230V	0.3 m
Ángulo del haz de luz	150°	Condiciones de aplicación	
IRC	> 80	Temperatura operativa	-20-+40°C
Grado de protección (IP)	IP20	Temperatura de aplicación	+25°C
Clase de protección	II	Entorno de almacenamiento	-25-+50°C
Controlador incluido (Sí/No)	Sí		

3 AÑOS DE GARANTÍA



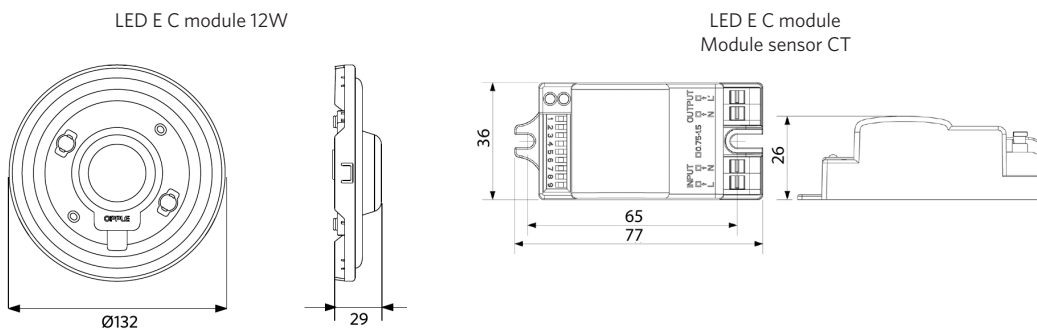
ENERGY

OPPLE Lighting
140066573

12
kWh/1000h

2019/2015

Esquema de dimensiones (mm)



Datos fotométricos

