



Aplique Apollo

- Luminaria profesional de pared/techo para una agradable luz difuminada
- Fácil instalación en la pared o el techo
- Disponible accesorio abrazadera para montaje fácil en instalaciones ya existentes (sin taladro)
- Módulo Clío en el interior
- Luz uniforme y difusa para crear un ambiente agradable
- Versión IP44, adecuada para baños y aplicaciones similares



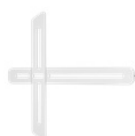
Especificaciones

Código artículo	Descripción de artículo	Equivalencia (W)	Potencia (W)	Lumen	Eficacia (lm/W)	TC (K)	Grado de protección (IP)	Peso (kg/pc)	
Dimmable (Triac)									
520021000700	LED HC350 22W DIM 2700K IP44 Apollo	GLS 100W	22	1955	89	2700	IP44	0,64	€ 0,08

Accesorios



520098000200
LED Apollo HC300 bracket



520098001800
LED Apollo HC350
bracket



821017003600
LEDSmart-BLE2-Relay-250W-DIM

Información sobre el embalaje

Artículo			Embalaje			
Código artículo	Descripción de artículo	EU HS Code	Dimensiones (mm) (LxAnxAI)	Peso bruto (kg)	EAN	pc/caja
520021000700	LED HC350 22W DIM 2700K IP44 Apollo	94051190	376x115x378	1,35	6956321818654	1
520098000200	LED Apollo HC300 bracket	94059900	234x86x49	0,16	6956321815387	1
520098001800	LED Apollo HC350 bracket	94059900	260x53x271	0,32	6941497706614	1
821017001200	LEDSmart-BLE-Relay-250W-DIM	94059200	90x40x30	0,08	6941408898469	1
821017003600	LEDSmart-BLE2-Relay-250W-DIM	94059200	90x40x30	0,09	6931783007594	1

Especificaciones técnicas	
Vida útil (L70)	30.000 h
Vida útil (L80)	20.000 h
Ciclos de encendido/apagado	100.000
Regulabilidad	Triac
Ángulo del haz de luz	120°
Color de la carcasa	Blanco RAL9003
IRC	> 80
Grado de resistencia (IK)	IK03
Clase de protección	I
Grupo riesgo (EN 62471)	RG0
Controlador incluido (Sí/No)	Sí

Suministro eléctrico	
Frecuencia	50/60 Hz
Voltaje AC	220-240 V
DC input voltage	No

Propiedades	
Material de la carcasa	Acero
Material óptico	Policarbonato

Condiciones de aplicación	
Temperatura operativa	-20-+45°C
Temperatura de aplicación	+25°C
Entorno de almacenamiento	-25-+50°C



ENERGY

OPPLE Lighting
520021000700

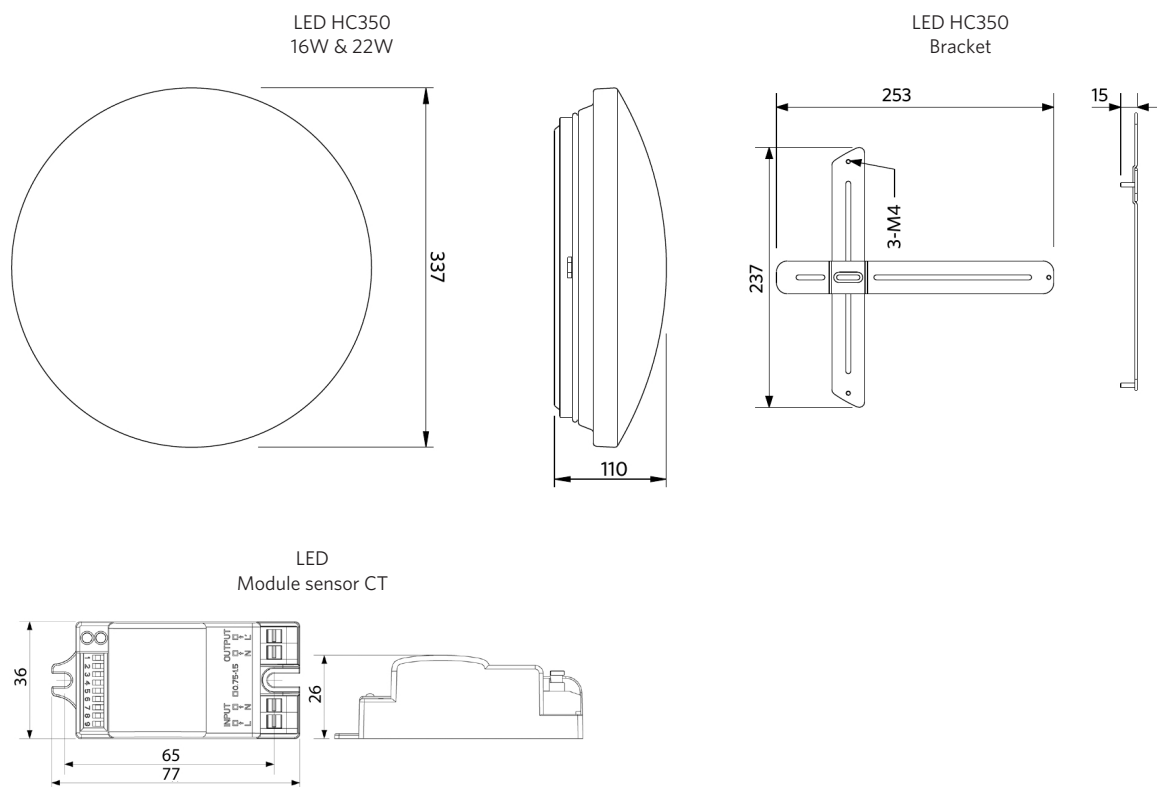
A
B
C
D
E
F
G

F

22
kWh/1000h

2019/2015

Esquema de dimensiones (mm)



Datos fotométricos

