



Lámpara de escritorio Sparrow

- Lámpara de escritorio de diseño moderno con luz confortable
- Control por botón táctil para regulación y cambio de CCT
- Lente de panel profesional antideslumbrante
- Luz de fondo indirecta para un mayor confort
- Varias escenas/funciones para facilitar su uso



Especificaciones

Código artículo	Descripción de artículo	Equivalencia (W)	Potencia (W)	Lumen	Eficacia (lm/W)	TC (K)	Peso (kg/pc)	
Dimmable								
523003011600	LEDSparrow-E 15W-DIM-830/840/850	Halogen 125W	15	1000	66	3000/4000/5000	0,70	€ 0,08

Información sobre el embalaje

Artículo			Embalaje			
Código artículo	Descripción de artículo	EU HS Code	Dimensiones (mm) (LxAxAI)	Peso bruto (kg)	EAN	pc/caja
523003011600	LEDSparrow-E 15W-DIM-830/840/850	94051190	182x74x430	0,75	6941491725857	1

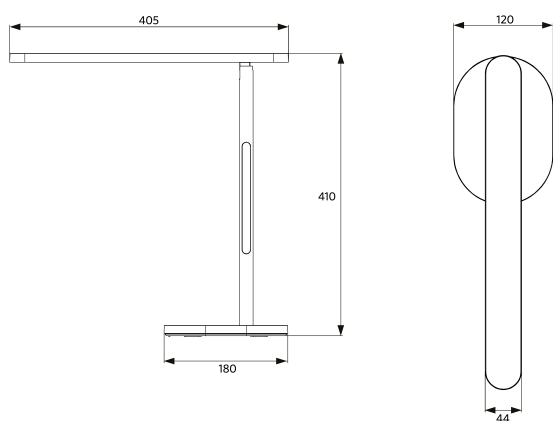
Especificaciones técnicas		Suministro eléctrico	
Vida útil (L70)	50.000 h	Frecuencia	50/60 Hz
Vida útil (L80)	30.000 h	Voltaje AC	220-240 V
Ciclos de encendido/apagado	100.000	DC input voltage	No
Consistencia del color (SDCM)	4	Longitud de cable 230V	1.8 m
Regulabilidad	Touch Dim	Propiedades	
Ángulo del haz de luz	140°	Material de la carcasa	ABS
Color de la carcasa	Blanco	Material óptico	Policarbonato
IRC	> 80	Condiciones de aplicación	
Grado de protección (IP)	IP20	Temperatura operativa	-10-+45°C
Grado de resistencia (IK)	IK03	Temperatura de aplicación	+25°C
Clase de protección	II	Entorno de almacenamiento	-18-+50°C
Grupo riesgo (EN 62471)	RG0		
Controlador incluido (Sí/No)	Sí		
Prueba de filamento	650°C		
PF	≥ 0,9		

5 AÑOS DE GARANTÍA



Esquema de dimensiones (mm)

LEDSparrow-E



Datos fotométricos

